

ΟΙΚΟΝΟΜΙΚΗ ΕΠΙΤΡΟΠΗ
ΔΗΜΟΥ ΚΑΛΑΜΑΤΑΣ
ΑΠΟΣΠΑΣΜΑ ΠΡΑΚΤΙΚΟΥ
ΣΥΝΕΔΡΙΑΣΗ 62/2017
ΑΠΟΦΑΣΗ 632/2017

Στην Καλαμάτα σήμερα, **την 28η Δεκεμβρίου 2017, ημέρα Πέμπτη και ώρα 13:00**, στο Δημοτικό Κατάστημα της οδού Αθηνών 99, συνέρχεται στην 62η/2017 συνεδρίαση η Οικονομική Επιτροπή του Δήμου Καλαμάτας, μετά την υπ' αριθμ. πρωτ. 58132/21-12-2017 πρόσκληση του κ. Προέδρου, που επιδόθηκε σύμφωνα με το νόμο.

Παραβρίσκονται στη συνεδρίαση αυτή ο κ. Ηλιόπουλος Αθανάσιος, Αντιδήμαρχος Καλαμάτας, Πρόεδρος της Οικονομικής Επιτροπής και από τα τακτικά μέλη οι κ.κ.: 1) Δημόπουλος Δημήτριος, 2) Μπασακίδης Νικόλαος, 3) Μπουζιάνης Παύλος και 4) Φαββατάς Δημήτριος.

Δεν παραβρίσκονται αν και κλήθηκαν νόμιμα τα τακτικά μέλη κ.κ.: 1) Μπεχράκης Σταμάτης, 2) Μπούχαλης Δημήτριος, 3) Νιάρχος Αναστάσιος και 4) Φάβας Γεώργιος.

Στη συνεδρίαση παραβρίσκεται το αναπληρωματικό μέλος της Οικονομικής Επιτροπής κ. Γυφτέας Ηλίας, ο οποίος συμμετέχει στη συνεδρίαση αυτή αναπληρώνοντας Μπούχαλη Δημήτριο.

Αφού επιτυγχάνεται έτσι νόμιμη απαρτία, ο Πρόεδρος κηρύσσει την έναρξη της συνεδρίασης.

.....

Στη συνέχεια εισάγεται από τον κ. Πρόεδρο για συζήτηση το 3ο θέμα της ημερήσιας διάταξης με τίτλο :

Έγκριση τεχνικών προδιαγραφών και κατάρτιση όρων διακήρυξης διενέργειας ηλεκτρονικού διαγωνισμού για την «Προμήθεια ηλεκτρολογικού υλικού».

Η από 21-12-2017 εισήγηση του Τμήματος Προμηθειών & Αποθήκης της Διεύθυνσης Οικονομικών του Δήμου, που ήταν στο φάκελο του θέματος για την ενημέρωση του Σώματος, έχει αναλυτικά ως εξής:

Θέμα: «προμήθεια ηλεκτρολογικού υλικού»

Σας διαβιβάζουμε τις τεχνικές προδιαγραφές του Τμήματος Προμηθειών & Αποθήκης της Δ/σης Οικονομικών Υπηρεσιών, καθώς και σχέδιο διακήρυξης για:

- 1) διενέργεια ανοικτού ηλεκτρονικού διαγωνισμού με κριτήριο ανάθεσης την πλέον συμφέρουσα από οικονομική άποψη προσφορά, μόνο βάσει τιμής(χαμηλότερη τιμή ανά είδος)
- 2) έγκριση τεχνικών προδιαγραφών
- 3) κατάρτιση των όρων της διακήρυξης και παρακαλούμε για τις δικές σας ενέργειες

Σημειωτέον ότι η παραπάνω προμήθεια θα πραγματοποιηθεί σύμφωνα με τις διατάξεις του άρθρου 209 του Ν.3463/06 (Νέος Δημοτικός και Κοινοτικός Κώδικας), και του Ν. 4412/2016.

Η ΣΥΝΤΑΞΑΣΑ

Χύτα Μαρία

Η ΠΡΟΙΣΤΑΜΕΝΗ ΤΟΥ ΤΜΗΜΑΤΟΣ

ΧΑΝΔΡΙΝΟΥ ΑΙΚΑΤΕΡΙΝΗ

Η Δ/ΝΤΡΙΑ ΟΙΚΟΝΟΜΙΚΩΝ

Γεωργία Ηλιοπούλου

Η Τεχνική Έκθεση και η Τεχνική Περιγραφή – οι Τεχνικές Προδιαγραφές Υλικών και ο της με α.α. 84/2017 σχετικής μελέτης του Τμήματος Μελετών της Διεύθυνσης Τεχνικών Υπηρεσιών του Δήμου, που επίσης ήταν στο φάκελο του θέματος, έχουν αναλυτικά ως εξής:

ΤΕΧΝΙΚΗ ΕΚΘΕΣΗ

Η παρούσα μελέτη αφορά την προμήθεια ηλεκτρολογικού υλικού για την κάλυψη των αναγκών του Δήμου Καλαμάτας.

Το είδος και οι ποσότητες των υλικών που θα προμηθευθεί ο Δήμος Καλαμάτας αναφέρονται στον Ενδεικτικό Προϋπολογισμό της Μελέτης. Τα τεχνικά χαρακτηριστικά και οι προδιαγραφές των υλικών αναφέρονται στην Τεχνική Περιγραφή – Τεχνικές Προδιαγραφές Υλικών της Μελέτης.

Οι επί μέρους προμηθεύτριες εταιρίες κατά είδος θα διασφαλίζουν ότι όλα τα προσφερόμενα υλικά είναι Ευρωπαϊκών ή Αμερικανικών προδιαγραφών εξαιρούμενου του υλικού που αφορά στον εορταστικό στολισμό. Οι επί μέρους προμηθεύτριες εταιρίες θα είναι εύφημοι οίκοι εγνωσμένου κύρους και θα διαθέτουν τα απαραίτητα πιστοποιητικά προς διασφάλιση του ανωτέρω. Τα υλικά θα είναι άριστης ποιότητας και σύμφωνα με τους αντίστοιχους Ευρωπαϊκούς, Αμερικανικούς και Ελληνικούς Κανονισμούς κατά είδος. Τα προσφερόμενα υλικά θα συμφωνούν με τις απαιτήσεις του Ενδεικτικού Προϋπολογισμού της μελέτης και της Τεχνικής Περιγραφής – Τεχνικών Προδιαγραφών Υλικών.

Η παράδοση των υλικών θα γίνεται στις αποθήκες του Δήμου Καλαμάτας, τμηματικά ανάλογα με τις ανάγκες της υπηρεσίας και ύστερα από αίτημα του Τμήματος Προμηθειών και Αποθήκης του Δήμου Καλαμάτας.

Η προμήθεια θα γίνει με ανοικτό ηλεκτρονικό διαγωνισμό με σφραγισμένες προσφορές και συμπλήρωση τιμολογίου, σύμφωνα με τις διατάξεις του Ν.4412/08-08-2016 (ΦΕΚ 147Α) «Δημόσιες Συμβάσεις Έργων, Προμηθειών και Υπηρεσιών (προσαρμογή στις Οδηγίες 2014/24/ΕΕ και 2014/25/ΕΕ)», την παρ. 4 του άρθρου 209 του Ν.3463/2006 «Κύρωση του Κώδικα Δήμων και Κοινοτήτων» η οποία αναδιατυπώθηκε με την παρ. 13 του άρθρου 20 του Ν. 3731/2008 «Αναδιοργάνωση της δημοτικής αστυνομίας και ρυθμίσεις λοιπών θεμάτων αρμοδιότητας Υπουργείου Εσωτερικών», του Ν2286/95, του Ν3463/06 (Νέος Δημοτικός και Κοινοτικός Κώδικας) και κάθε άλλης διάταξης που αφορά τις προμήθειες, όπως έχουν τροποποιηθεί και αντιμετωπίζονται από το Ν4412/2016.

Φορέας υλοποίησης της προμήθειας είναι ο Δήμος Καλαμάτας.

Η επιλογή του αναδόχου προμηθευτή θα γίνει σύμφωνα με τη χαμηλότερη τιμή για κάθε είδος, μετά από αξιολόγηση των προσφορών.

Η απαιτούμενη δαπάνη σύμφωνα με τον ενδεικτικό προϋπολογισμό που περιλαμβάνεται στα τεύχη δημοπράτησης της παρούσης μελέτης ανέρχεται στο συνολικό ποσό των 237.708,00 €, συμπεριλαμβανομένου Φ.Π.Α. 24%. Στο Τεχνικό Πρόγραμμα και στον Προϋπολογισμό του Δήμου έχει εγγραφεί στον κωδικό 20.7335.01 πίστωση ποσού 177.956,00 € για το έτος 2017. Το υπόλοιπο ποσό που θα απαιτηθεί θα προβλεφθεί στον προϋπολογισμό έτους 2018.

ΟΙ ΣΥΝΤΑΞΑΝΤΕΣ	ΟΙ ΠΡΟΪΣΤΑΜΕΝΟΙ	ΚΑΛΑΜΑΤΑ 24/11/2017 Ο ΔΙΕΥΘΥΝΤΗΣ Τ.Υ. ΔΗΜΟΥ ΚΑΛΑΜΑΤΑΣ
ΞΗΡΟΓΙΑΝΝΗΣ ΓΕΩΡΓΙΟΣ ΗΛΕΚΤΡΟΛΟΓΟΣ ΜΗΧΑΝΙΚΟΣ	ΛΥΚΟΥΡΓΙΑ ΧΡΙΣΤΙΝΑ ΤΟΠΟΓΡΑΦΟΣ ΜΗΧΑΝΙΚΟΣ	
ΚΟΥΛΟΥΜΒΑΚΟΣ ΠΑΝΑΓΙΩΤΗΣ ΗΛΕΚΤΡΟΛ. ΜΗΧΑΝΙΚΟΣ Τ.Ε.	ΜΠΟΥΜΠΟΠΟΥΛΟΥ ΑΓΓΕΛΙΚΗ ΗΛΕΚΤΡΟΛΟΓΟΣ ΜΗΧΑΝΙΚΟΣ	ΤΖΑΜΟΥΡΑΝΗΣ ΒΑΣΙΛΕΙΟΣ ΠΟΛΙΤΙΚΟΣ ΜΗΧΑΝΙΚΟΣ

ΤΕΧΝΙΚΗ ΠΕΡΙΓΡΑΦΗ – ΤΕΧΝΙΚΕΣ ΠΡΟΔΙΑΓΡΑΦΕΣ ΥΛΙΚΩΝ

ΣΥΝΟΛΟ ΥΛΙΚΩΝ ΕΝΔΕΙΚΤΙΚΟΥ ΠΡΟΫΠΟΛΟΓΙΣΜΟΥ ΤΗΣ ΜΕΛΕΤΗΣ

Τα τεχνικά στοιχεία του συνόλου των υλικών που θα προμηθευθεί ο Δήμος Καλαμάτας αναφέρονται σαφώς στον Ενδεικτικό Προϋπολογισμό της Μελέτης. Οι επί μέρους προμηθεύτριες εταιρίες κατά είδος θα διασφαλίζουν ότι όλα τα προσφερόμενα υλικά είναι Ευρωπαϊκών ή Αμερικανικών προδιαγραφών εξαιρούμενου του υλικού που αφορά στον εορταστικό στολισμό. Οι επί μέρους προμηθεύτριες εταιρίες θα είναι εύφημοι οίκοι εγνωσμένου κύρους και θα διαθέτουν τα απαραίτητα πιστοποιητικά που διασφαλίζουν το παραπάνω. Τα υλικά θα είναι άριστης ποιότητας και σύμφωνα με τους αντίστοιχους Ευρωπαϊκούς, Αμερικανικούς και Ελληνικούς Κανονισμούς κατά είδος. Τα προσφερόμενα υλικά θα συμφωνούν με τις απαιτήσεις των επιμέρους τευχών της μελέτης. Κατά την παραλαβή των υλικών, η επίβλεψη θα ελέγξει την ύπαρξη των απαιτούμενων πιστοποιητικών και στην περίπτωση που δεν ταυτίζονται με τα απαραίτητα από τη μελέτη θα απορρίπτει αυτά ως απαράδεκτα, απαιτώντας την αντικατάστασή τους.

- ΕΠΑΝΑΦΟΡΤΙΖΟΜΕΝΟ ΤΡΥΠΑΝΙ-ΔΡΑΠΑΝΟ ΜΕ ΦΡΕΝΟ ΕΝΔΕΙΚΤΙΚΟΥ ΤΥΠΟΥ ΜΑΚΙΤΑ DDF343RHE (Κ.Α. 829)

Επαναφορτιζόμενο τρυπάνι – δράπανο με φρένο ενδεικτικού τύπου ΜΑΚΙΤΑ DDF343RHE, 14,4 V, Φ 10 mm, με μπαταρία Li-ion – 1,3 Ah, με ικανότητα κοπής μετάλλου και ξύλου, ρυθμιζόμενης ροπής 16 θέσεων. Στην τιμή συμπεριλαμβάνεται ο φορτιστής, η μύτη και το βαλιτσάκι.

- ΠΝΕΥΜΑΤΙΚΟ ΔΡΑΠΑΝΟ ΕΝΔΕΙΚΤΙΚΟΥ ΤΥΠΟΥ ΜΑΚΙΤΑ HR2611F ΜΕ AVT ΚΑΙ ΜΕ ΤΟ ΤΣΟΚ (Κ.Α. 2558)

Πνευματικό δράπανο με AVT και με το τσοκ, ενδεικτικού τύπου ΜΑΚΙΤΑ HR2611F με τα ακόλουθα τεχνικά χαρακτηριστικά:

- Ικανότητα οπής: μπετόν Φ 26mm, ξύλο Φ32mm, σίδερο Φ 13mm
- Ποτηροκορώνα Φ65mm.
- Ταχύτητα χωρίς φορτίο : 0-1200rpm
- Ονομαστική ισχύς: 800W,
- Ισχύς κρούσεως: 2,9 Joule / 2,4J [κατά ΕΡΤΑ 05/2009]
- Κρούσεις το λεπτό: 0-4050
- Καθαρό βάρος: 2,6 Kg περίπου

Θα συμπεριλαμβάνονται: Πλαϊνή χειρολαβή, οδηγός βάθους, βαλίτσα μεταφοράς και αυτόματο μεταλλικό τσοκ 1,5-13 χιλιοστών με αντάπτορα καθώς και σειρά 6 τρυπανιών τύπου SDS plus (Φ6, Φ7, Φ8, Φ10, Φ12 και Φ14) και 3 καλεμιών (1 βελόνι, 1 μεγάλο και 1 μικρό καλέμι).

- ΦΩΤΙΣΤΙΚΟ ΣΩΜΑ ΙΣΧΥΟΣ 150W, ΜΑΖΙ ΜΕ ΤΗ ΛΥΧΝΙΑ (Κ.Α. 1209)

Φωτιστικό σώμα, ενδεικτικού τύπου Apollo της G.C.Illumination, μιας λυχνίας ατμών νατρίου υψηλής πίεσης, ισχύος 150W, κατάλληλο για τοποθέτηση σε βραχίονα και για συνεχή λειτουργία στην ύπαιθρο, χωρίς καμία αλλοίωση των κατασκευαστικών του στοιχείων και δυσμενή επίδραση στο χρόνο ζωής των οργάνων του φωτιστικού σώματος.

Το φωτιστικό σώμα θα αποτελείται από τα παρακάτω επί μέρους τμήματα:

- Κέλυφος
- Διαφανές κάλυμμα
- Ηλεκτρική μονάδα με τα κατάλληλα όργανα έναυσης.

Κέλυφος φωτιστικού σώματος

Το κυρίως σώμα του φωτιστικού, θα είναι κατασκευασμένο από ανοξείδωτο χάλυβα και το άνω μέρος του από αλουμίνιο. Όλα τα μέρη του φωτιστικού θα είναι βαμμένα εξωτερικά και εσωτερικά με αντιδιαβρωτική βαφή φούρνου με την μέθοδο πούδρας σε χρώμα επιλογής της υπηρεσίας.

Το φωτιστικό σώμα θα φέρει ολόσωμο κάτοπτρο, κατασκευασμένο από χημικώς καθαρό αλουμίνιο (βαθμού καθαρότητας 99,85%) ανοδιωμένο και στιλβωμένο. Θα πρέπει να υπάρχει ειδική διάταξη ρυθμίσεως της δέσμης με δυνατότητα μετακινήσεως της λυχνιολαβής τόσο στο οριζόντιο (τουλάχιστον 6 θέσεις) όσο και στο κατακόρυφο επίπεδο (τουλάχιστον 2 θέσεις).

Το πίσω τμήμα του κελύφους θα φέρει συστολή για υποδοχή βραχίονα διαμέτρου 60χιλ, ενώ η στήριξη του φωτιστικού σώματος στον βραχίονα θα γίνεται κατά τέτοιο τρόπο, ώστε να επιτυγχάνεται πλήρης εξασφάλιση του σώματος (σταθερή στερέωση) και ευθυγράμμιση του άξονα του φωτιστικού με τον άξονα του βραχίονα.

Διαφανές κάλυμμα

Το κάτω τμήμα του φωτιστικού θα κλείνεται με επίπεδο διαφανές κρυστάλλινο κάλυμμα πάχους 5χιλ, ανθεκτικό στις συνήθεις μηχανικές καταπονήσεις, βαθμού μηχανικής αντοχής IK08. Δεν θα έχει ελκτικές ιδιότητες σκόνης και δεν ρυπαίνεται από αυτή.

Θα φέρει παρέμβυσμα από νεοπρένιο, εξαιρετικά ανθεκτικό στο ύπαιθρο, τις έντονες καιρικές μεταβολές και στην θερμοκρασία λειτουργίας του φωτιστικού σώματος.

Ο χώρος του λαμπτήρα θα παρέχει προστασία IP 66, και των οργάνων έναυσης IP44 κατά DIN 40050 και IEC 589.

Η στερέωση του καλύμματος θα πραγματοποιείται κατά τρόπο που να παρέχει δυνατότητα ασφαλούς κλεισίματος. Σε περίπτωση σπασίματος θα αντικαθίσταται εύκολα και κατά το άνοιγμα του φωτιστικού σώματος για συντήρηση ή αντικατάσταση του λαμπτήρα θα παραμένει συνδεδεμένο με το υπόλοιπο σώμα του φωτιστικού και θα επιτρέπει στον εργαζόμενο να χρησιμοποιεί και τα δύο χέρια.

Ηλεκτρική μονάδα

Όλα τα ηλεκτρικά όργανα του φωτιστικού σώματος, δηλαδή το στραγγαλιστικό πηνίο, ο εκκινητής, ο πυκνωτής και η αντιπαρασιτική διάταξη θα είναι στερεωμένα σε μεταλλική πλακέτα πάνω στο σώμα του φωτιστικού. Τα όργανα αυτά θα βρίσκονται σε ξεχωριστό χώρο από τον χώρο του λαμπτήρα, ώστε να εμποδίζεται η άμεση επίδραση στα όργανα, της θερμότητας που δημιουργείται από τον

λαμπτήρα. Η θερμοκρασία στο εσωτερικό του χώρου των οργάνων θα διατηρείται τουλάχιστον 10° C χαμηλότερα από την επιτρεπτή θερμοκρασίας λειτουργίας των διαφόρων οργάνων για όλη την περιοχή θερμοκρασιών λειτουργίας του φωτιστικού σώματος.

Η συνδεσμολογία των διαφόρων ηλεκτρικών οργάνων θα πραγματοποιείται με εύκαμπτους αγωγούς με ειδική μόνωση που να αντέχει σε υψηλή θερμοκρασία πάνω από 1200 C. Θα πρέπει να παρέχει προστασία κλάσεως μόνωσης I κατά VDE 0710.

Κάθε φωτιστικό σώμα θα φέρει διακλαδωτήρα, σταθερά προσαρμοσμένο μέσα στο κέλυφος. Όλες οι ηλεκτρικές συνδεσμολογίες μέσα στο φωτιστικό σώμα θα πραγματοποιούνται έως τον διακλαδωτήρα αυτό ώστε με απλή ηλεκτρική σύνδεση στο δίκτυο της ΔΕΗ το φωτιστικό να λειτουργεί.

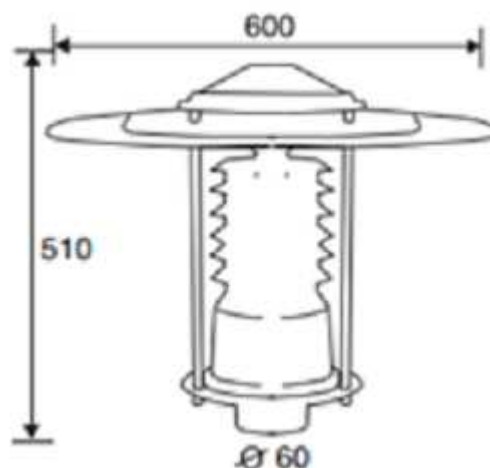
Προδιαγραφές

Τα φωτιστικά σώματα θα πρέπει απαραίτητως να καλύπτουν τις γενικές απαιτήσεις και δοκιμές του Ευρωπαϊκού προτύπου EN 60 598, που έχει την ισχύ του Ελληνικού προτύπου και να φέρουν σήμανση CE.

Το εργοστάσιο κατασκευής των φωτιστικών πρέπει να διαθέτει πιστοποιητικό διασφάλισης ποιότητας ISO 9001 κατά EN 29000.

- ΦΩΤΙΣΤΙΚΟ ΚΟΡΥΦΗΣ ΕΝΔΕΙΚΤΙΚΟΥ ΤΥΠΟΥ VARDA LIGHT SPACE/1, ΜΕ ΛΑΜΠΤΗΡΑ 150W ΜΗ-E (Κ.Α. 3427)

Φωτιστικό κατάλληλο για τοποθέτηση επί ιστού ύψους 3-6 m, Σώμα και καπάκι από χυτοπρεσαριστό κράμα αλουμινίου, βαμμένο με πολυεστερική πούδρα. Βάση στήριξης οργάνων αφής από γαλβανισμένο ασάλι. Να φέρει στραγγαλιστικό πηνίο με πολύ χαμηλές απώλειες. Λυχνιολαβή E-40 από πορσελάνη. Εκκινητής ηλεκτρονικός. Πυκνωτής διόρθωσης συνημίτονου συντελεστού ισχύος πάνω από 0,9, με ενσωματωμένη αντίσταση εκφόρτισης. Καλώδιο πολύκλωνο σιλικόνης με προστασία υαλομέταξα, διατομής 1 mm² ή 1,5 mm, θερμικής αντοχής HT -60oC έως +200° C. Κλέμα σύνδεσης γραμμής ITN με δυνατότητα σύνδεσης καλωδίου max 2,5 mm². Καπέλο αλουμινίου торνιριστό, βαμμένο εσωτερικά με λευκό χρώμα. Περίσφιδα αντιθαμβωτική από торνιριστό αλουμίνιο ανοδειωμένο γυαλιστερό. Κάλυμμα polycarbonate injection διαφανές, με πολύ μεγάλη αντοχή στις μηχανικές καταπονήσεις και στη UV ακτινοβολία. Μηχανισμός στερέωσης του καπέλου με τη βάση με ανοξειδωτες βίδες και ορειχάλκινα παξιμάδια. Να είναι κατασκευασμένο σύμφωνα με τους κανονισμούς EN 60598-1, EN 60598-2-1, EN 60598-2-3. Ενδεικτικές διαστάσεις δίνονται στο παρακάτω σχέδιο. Το φωτιστικό θα φέρει λαμπτήρα 150 W ΜΗ-E.



- ΜΥΤΟΣΙΜΠΙΔΟ ΗΛΕΚΤΡΟΛΟΓΙΚΟ ΕΠΑΓΓΕΛΜΑΤΙΚΟ (Κ.Α. 1220)

Μυτοσίμπιδο ηλεκτρολογικό επαγγελματικό, ενδεικτικού τύπου Knipex 2617200, 1000V, με μόνωση εμβάπτισης 200 mm. Θα έχει ράμφη ακριβείας μεγάλης αντοχής, με σχετική ελαστικότητα, ημιστρογγυλά και κοπτικές ακμές για ημίσκληρα σύρματα με διάμετρο έως 3,2 mm και σκληρά

σύρματα με διάμετρο έως 2,2 mm. Οι κοπτικές ακμές θα είναι, σκληρότητας περίπου 61 HRC. Θα είναι από βαναδιούχο ηλεκτροχάλυβα, σφυρηλατημένος, σκληρυμένος σε λάδι, ελεγμένο κατά VDE.

- ΠΕΝΣΑ ΗΛΕΚΤΡΟΛΟΓΙΚΗ ΕΠΑΓΓΕΛΜΑΤΙΚΗ (Κ.Α. 1216)

Πένσα ηλεκτρολογική επαγγελματική, 160 mm, ενδεικτικού τύπου Knipex 0306160, 1000V. Επιχρωμιωμένη με μονωμένες λαβές και επιφάνειες σύσφιξης για πλακές και στρογγυλά αντικείμενα. Με κοπτικές ακμές για μαλακά και σκληρά σύρματα, μεγάλου μήκους για την κοπή μεγάλων καλωδίων. Οι κοπτικές ακμές θα είναι σκληρότητας περίπου 60 HRC. Από εργαλειοχάλυβα, σφυρηλατημένο, σκληρυμένο σε λάδι, ελεγμένο κατά VDE.

- ΦΩΤΙΣΤΙΚΟ ΣΩΜΑ ΒΡΑΧΙΟΝΟΣ, ΟΔΟΥ, 400W ΝΑΤΡΙΟΥ (Κ.Α. 3430)

Φωτιστικό σώμα βραχίονος, οδού, για λαμπτήρα 400W Νατρίου, με πυκνωτή, βαθμού στεγανότητας IP 65. Τύπος Μπάλαστ: Μ/Σ NAV 400W. Τύπος Λαμπτήρα: NAV 400W. Ντουί Λαμπτήρα : E40.

Τύπος Σύνδεσης :ΚΛΕΜΜΑ. Να φέρει ένδειξη CE και πιστοποιητικά καταλληλότητας. Θα μπορεί να προσαρμόζεται σε βραχίονα 2''. Ενδεικτικές διαστάσεις φωτιστικού: ύψος 27,6cm, μήκος 75,5cm και πλάτος 35,3cm. Ακολουθεί ενδεικτική εικόνα.

Φωτιστικό σώμα βραχίονος, οδού, 400W Νατρίου



- ΚΟΝΤΑΡΙ ΑΛΛΑΓΗΣ ΛΑΜΠΤΗΡΩΝ ΜΕ ΧΟΥΦΤΑ ΓΙΑ ΟΛΟΥΣ ΤΟΥΣ ΤΥΠΟΥ ΛΑΜΠΤΗΡΩΝ (Κ.Α. 1009)

Κοντάρι αλουμινίου, ηλεκτρολόγου, ευρωπαϊκών προδιαγραφών, κατάλληλο για αλλαγή λαμπτήρων, τηλεσκοπικό σπαστό σε τρία τμήματα, με συνολικό μήκος 6-7 m με «χούφτα» και δίχαλο αντικατάστασης λαμπτήρων. Η «χούφτα» θα είναι μεγάλης αντοχής σε καταπονήσεις και κατάλληλη για αλλαγή οποιουδήποτε λαμπτήρα σε φωτιστικό σώμα ιστού.

- ΛΟΥΚΕΤΟ ΕΝΔΕΙΚΤΙΚΟΥ ΤΥΠΟΥ CISA 220/50 ΜΕ ΚΟΙΝΟ ΚΛΕΙΔΙ (Κ.Α. 857)

Λουκέτο ευρωπαϊκών προδιαγραφών, ενδεικτικού τύπου CISA 220/50 με κοινό κλειδί. Το πρότυπο κλειδί θα δοθεί από τον Δήμο Καλαμάτας ώστε τα λουκέτα που θα παραδοθούν να ανοίγουν με αυτό.

- ΦΩΤΙΣΤΙΚΟ ΑΣΦΑΛΕΙΑΣ (Κ.Α. 928)

Φωτιστικό σώμα ασφαλείας επίτοιχο ή οροφής πλήρες συμπεριλαμβανομένων: της ενσωματωμένης μπαταρίας, του λαμπτήρα, των ηλεκτρονικών διατάξεων και αυτοματισμών για τη φόρτιση της μπαταρίας και την αυτόματη θέση του σε λειτουργία σε ενδεχόμενη διακοπή ηλεκτρικού ρεύματος, του κελύφους από αυτοσβενύμμενο πλαστικό ABS και όλων των απαραίτητων διατάξεων για την πλήρη και κανονική λειτουργία του.

- ΦΩΤΙΣΤΙΚΟ ΣΩΜΑ ΒΡΑΧΙΟΝΑ 250W ΝΑΤΡΙΟΥ (ΑΧΛΑΔΙ), ΜΕ ΤΟΝ ΛΑΜΠΤΗΡΑ (Κ.Α. 1198)

Φωτιστικό σώμα βραχίονα για λυχνίες ατμών νατρίου υψηλής πίεσης ισχύος 1x150W ή 1x250W που θα αποτελείται από τα εξής μέρη:

α) Το κέλυφος. Είναι κατασκευασμένο από χυτό ή χυτοπρεσσαριστό κράμμα αλουμινίου ή από πρεσσαριστό φύλλο αλουμινίου, ανθεκτικό στον εξωτερικό χώρο. Το πίσω τμήμα του κελύφους είναι διαμορφωμένο σε ρυθμιζόμενη υποδοχή ή βραχίονα κατάλληλη για βραχίονα εξωτερικής διαμέτρου 40 έως και 60 mm,

β) Τον διαφανή κώδωνα. Είναι κατασκευασμένος από ειδική διάφανη ακρυλική ύαλο ή πυρίμαχο ύαλο, ανθεκτική σε μηχανικές καταπονήσεις. Η στερέωσή του στο κέλυφος γίνεται μέσω κατάλληλου παρεμβύσματος ανθεκτικού σε έντονες καιρικές μεταβολές (ελαστικό, νεοπρένιο, τσόχα). Ο συνδυασμός κώδωνα και κελύφους πρέπει να είναι τέτοιος ώστε να εξασφαλίζει προστασία στο χώρο του λαμπτήρα IP33 και στον χώρο των οργάνων IP22 κατά DIN 40050 ή ισοδύναμη κατά τους διεθνείς κανονισμούς. Το φωτιστικό σώμα θα είναι εξοπλισμένο με τα εξής:

- Κάτοπτρο ή κάτοπτρα από χημικώς καθαρό αλουμίνιο 99,9% συμπληρωμένο και στιλβωμένο.
- Λυχνιολαβή πορσελάνης E 40
- Ηλεκτρικά όργανα: στραγγαλιστικό πηνίο, πυκνωτή διόρθωσης συντελεστή ισχύος (συνφ \geq 0,85), αντιπαρασιτική διάταξη.
- Πλήρη ηλεκτρική συνδεσμολογία, κατάλληλη για φωτιστικό σώμα κλάσεως μονώσεως I κατά VDE 0710 ώστε με την τοποθέτηση του λαμπτήρα ή των λαμπτήρων και απλή σύνδεση στο δίκτυο της ΔΕΗ να μπορεί να λειτουργεί. Όλα τα υλικά θα είναι κατάλληλα για τον σκοπό για τον οποίο προορίζονται και θα είναι σύμφωνα με τους διεθνείς κανονισμούς.

Το φωτιστικό περιλαμβάνει και τον λαμπτήρα γνωστού και αναγνωρισμένου οίκου με πιστοποιητικό ποιότητας ISO9001.

ΟΙ ΣΥΝΤΑΞΑΝΤΕΣ

ΟΙ ΠΡΟΪΣΤΑΜΕΝΟΙ

ΚΑΛΑΜΑΤΑ 24/11/2017
Ο ΔΙΕΥΘΥΝΤΗΣ Τ.Υ. ΔΗΜΟΥ
ΚΑΛΑΜΑΤΑΣΞΗΡΟΓΙΑΝΝΗΣ ΓΕΩΡΓΙΟΣ
ΗΛΕΚΤΡΟΛΟΓΟΣ ΜΗΧΑΝΙΚΟΣΛΥΚΟΥΡΓΙΑ ΧΡΙΣΤΙΝΑ
ΤΟΠΟΓΡΑΦΟΣ ΜΗΧΑΝΙΚΟΣΚΟΥΛΟΥΜΒΑΚΟΣ ΠΑΝΑΓΙΩΤΗΣ
ΗΛΕΚΤΡΟΛ. ΜΗΧΑΝΙΚΟΣ Τ.Ε.ΜΠΟΥΜΠΟΠΟΥΛΟΥ ΑΓΓΕΛΙΚΗ
ΗΛΕΚΤΡΟΛΟΓΟΣ ΜΗΧΑΝΙΚΟΣΤΖΑΜΟΥΡΑΝΗΣ ΒΑΣΙΛΕΙΟΣ
ΠΟΛΙΤΙΚΟΣ ΜΗΧΑΝΙΚΟΣ

Η Οικονομική Επιτροπή μετά από διαλογική συζήτηση, αφού λαμβάνει υπόψη της τα προαναφερόμενα, καθώς επίσης και τις διατάξεις του άρθρου 72 του Ν. 3852/2010,

Α Π Ο Φ Α Σ Ι Ζ Ε Ι Ο Μ Ο Φ Ω Ν Α

I. Εγκρίνει τις τεχνικές προδιαγραφές για την «Προμήθεια ηλεκτρολογικού υλικού», όπως αυτές περιγράφονται στην υπ' αριθ. 84/2017 μελέτη που συνέταξε το Τμήμα Μελετών της Διεύθυνσης Τεχνικών Υπηρεσιών του Δήμου Καλαμάτας, με συνολικό προϋπολογισμό 237.708,00 € συμπεριλαμβανομένου του Φ.Π.Α.

II. Καταρτίζει τους όρους και συντάσσει τη διακήρυξη για τη διενέργεια ανοικτού ηλεκτρονικού διαγωνισμού, για την παραπάνω προμήθεια, σύμφωνα με το σχέδιο που έχει συνταχθεί από το Τμήμα Προμηθειών & Αποθήκης της Διεύθυνσης Οικονομικών του Δήμου Καλαμάτας, το οποίο αποτελεί αναπόσπαστο μέρος της απόφασης αυτής.

Έτσι συντάσσεται αυτό το απόσπασμα πρακτικού το οποίο υπογράφεται όπως ακολουθεί :

Η ΟΙΚΟΝΟΜΙΚΗ ΕΠΙΤΡΟΠΗ ΤΟΥ ΔΗΜΟΥ ΚΑΛΑΜΑΤΑΣ

Ο ΠΡΟΕΔΡΟΣ

ΤΑ ΜΕΛΗ

Αθανάσιος Ηλιόπουλος

1. Γυφτέας Ηλίας

2. Δημόπουλος Δημήτριος
3. Μπασακίδης Νικόλαος
4. Μπουζιάνης Παύλος
5. Φαββατάς Δημήτριος

Ακριβές Απόσπασμα
Καλαμάτα 16 Ιανουαρίου 2018
Ο ΠΡΟΕΔΡΟΣ
ΤΗΣ ΟΙΚΟΝΟΜΙΚΗΣ ΕΠΙΤΡΟΠΗΣ

ΑΘΑΝΑΣΙΟΣ ΗΛΙΟΠΟΥΛΟΣ
(ΑΝΤΙΔΗΜΑΡΧΟΣ ΚΑΛΑΜΑΤΑΣ)



ΕΛΛΗΝΙΚΗ ΔΗΜΟΚΡΑΤΙΑ
ΝΟΜΟΣ ΜΕΣΣΗΝΙΑΣ
ΔΗΜΟΣ ΚΑΛΑΜΑΤΑΣ

ΔΙΕΥΘΥΝΣΗ ΟΙΚΟΝΟΜΙΚΩΝ
ΤΜΗΜΑ ΠΡΟΜΗΘΕΙΩΝ & ΑΠΟΘΗΚΗΣ

Ταχ. Δ/υση: ΑΘΗΝΩΝ 99
Πληροφορίες: Χύτα Μαρία
Τηλέφωνο: 2721360715

ΘΕΜΑ: «Διακήρυξη ανοικτού ηλεκτρονικού διαγωνισμού με κριτήριο κατακύρωσης την πλέον συμφέρουσα από οικονομικής άποψης προσφορά βάσει τιμής (χαμηλότερη τιμή ανά είδος) για την «προμήθεια ηλεκτρολογικού υλικού»

Ο ΔΗΜΑΡΧΟΣ ΚΑΛΑΜΑΤΑΣ

Έχοντας υπόψη:

1. Το Ν.3852/2010 «Νέα Αρχιτεκτονική της Αυτοδιοίκησης και της Αποκεντρωμένης Διοίκησης - Πρόγραμμα Καλλικράτης» (ΦΕΚ 87/Α/07-06-2010), όπως τροποποιήθηκε και ισχύει.
2. Το Ν.4412/2016 «Δημόσιες Συμβάσεις Έργων, Προμηθειών και Υπηρεσιών» (προσαρμογή στις Οδηγίες 2014/24/ΕΕ και 2014/25/ΕΕ) (ΦΕΚ 147/Α/08-08-2016).
3. Το Ν.2690/1999 «Κύρωση του Κώδικα Διοικητικής Διαδικασίας και άλλες διατάξεις» (Φ.Ε.Κ. 45/Α/09-03-1999), όπως τροποποιήθηκε και ισχύει.
4. Το Ν.2859/2000 «Κύρωση Κώδικα Φ.Π.Α.» (ΦΕΚ 248/Α/07-11-2000), όπως τροποποιήθηκε και ισχύει.
5. Το Ν.3419/2005 «Γενικό Εμπορικό Μητρώο Γ.Ε.Μ.Η. & εκσυγχρονισμός της Επιμελητηριακής Νομοθεσίας» (ΦΕΚ 114/Α/8-6-2006), όπως τροποποιήθηκε και ισχύει.
6. Το Ν.3861/2010 «Ενίσχυση της διαφάνειας με την υποχρεωτική ανάρτηση νόμων και πράξεων κυβερνητικών, διοικητικών και αυτοδιοικητικών οργάνων στο διαδίκτυο «Πρόγραμμα Διαύγεια και άλλες διατάξεις» (ΦΕΚ 112/Α/13-07-2010), όπως τροποποιήθηκε και ισχύει.
7. Το Ν.4013/2011 «περί σύστασης ενιαίας Ανεξάρτητης Αρχής Δημοσίων Συμβάσεων και Κεντρικού Ηλεκτρονικού Μητρώου Δημοσίων Συμβάσεων» (ΦΕΚ 204/Α/15-09-2011), όπως τροποποιήθηκε και ισχύει.
8. Το άρθρο 64 του Ν.4172/2013 «Φορολογία εισοδήματος, επείγοντα μέτρα εφαρμογής του ν. 4046/2012, του ν. 4093/2012 και του ν. 4127/2013 και άλλες διατάξεις» (ΦΕΚ 167/Α/23-07-2013), όπως τροποποιήθηκε και ισχύει.

9. Τις διατάξεις του Ν.4250/2014 «Διοικητικές Απλουστεύσεις κ.λ.π.» (ΦΕΚ 74/Α/26-03-2014), όπως τροποποιήθηκε και ισχύει.
10. Το Ν.4270/2014 «Αρχές δημοσιονομικής διαχείρισης και εποπτείας (ενσωμάτωση της Οδηγίας 2011/85/ΕΕ) - δημόσιο λογιστικό και άλλες διατάξεις»(ΦΕΚ 143/Α/28-06-2014) , όπως τροποποιήθηκε και ισχύει.
11. Το Π.Δ.80/2016 «Ανάληψη υποχρεώσεων από τους Διατάκτες» .
12. Τις διατάξεις του Ν. 3463/2006/Α'114 «Κύρωση του Κώδικα Δήμων και Κοινοτήτων» και ειδικότερα της παρ 9εδ.β του άρθρου 209
13. Το Ν. 4155/2013 «Εθνικό Σύστημα Ηλεκτρονικών Δημοσίων Συμβάσεων και άλλες διατάξεις», όπως τροποποιήθηκε με την υποπαράγραφο ΣΤ 20, του πρώτου άρθρου του Ν. 4254/2014(ΦΕΚ 85/Α/7-4-2014).
14. Την Υπουργική Απόφαση Π1/2390/ΦΕΚ 2677 Β'/16-10-2013 «Τεχνικές λεπτομέρειες και διαδικασίες λειτουργίας του Εθνικού Συστήματος Ηλεκτρονικών Δημοσίων Συμβάσεων (Ε. Σ. Η. ΔΗ. Σ.)».
15. Τη με αριθμό πρωτοκόλλου Π1/542/4-3-2014 (ΑΔΑ: ΒΙΚΤΦ-ΠΨ5) εγκύκλιο με θέμα «Ενημέρωση για το Εθνικό Σύστημα Ηλεκτρονικών Δημοσίων Συμβάσεων (Ε.Σ.Η. ΔΗ.Σ.)».
16. Την υπ' αριθμ. 671/2017 Απόφαση Δημοτικού Συμβουλίου περί έγκρισης της διενέργειας του Διαγωνισμού.
17. Οι σε εκτέλεση των ανωτέρω διατάξεων εκδοθείσες κανονιστικές πράξεις, καθώς και οι λοιπές διατάξεις που αναφέρονται ρητά ή απορρέουν από τα οριζόμενα στα τεύχη της παρούσας και γενικότερα κάθε διάταξη (Νόμος , Διάταγμα, Απόφαση, σχετική εγκύκλιος κ.λ.π), που διέπει την ανάθεση και εκτέλεση της Προμήθειας της παρούσας, έστω και αν δεν αναφέρονται ρητά παραπάνω.
18. Τα ως άνω αναφερόμενα εφαρμόζονται όπως έχουν τροποποιηθεί και ισχύουν σήμερα
19. Το ΠΡΩΤΟΓΕΝΕΣ ΑΙΤΗΜΑ που καταχωρήθηκε στο ΚΗΜΔΗΣ με ΑΔΑΜ 17REQ002313330
20. Τη με αριθμό 632/2017 απόφαση Οικονομικής Επιτροπής, με την οποία εγκρίθηκαν:
- οι τεχνικές προδιαγραφές και
 - καταρτίσθηκαν οι όροι διακήρυξης για την προμήθεια με τίτλο « προμήθεια »
21. Το ΕΓΚΡΕΚΡΙΜΕΝΟ ΑΙΤΗΜΑ που καταχωρήθηκε στο ΚΗΜΔΗΣ.

ΠΡΟΚΗΡΥΣΣΕΙ

Ανοικτό ηλεκτρονικό διαγωνισμό, με κριτήριο κατακύρωσης την πλέον συμφέρουσα από οικονομικής άποψης προσφορά βάσει τιμής ανά είδος για την ανάδειξη αναδόχου για την «προμήθεια ηλεκτρολογικού υλικού, που θα συμφωνεί με τις τεχνικές προδιαγραφές και τους όρους της παρούσας και θα βαρύνει τον Κωδικό Αριθμό Εξόδου (Κ.Α.Ε.) 20.7335.01 από τον προϋπολογισμό οικ. έτους 2017 ποσού 177.956,00 και το υπόλοιπο από τον προϋπολογισμό έτους 2018.

CPV	Περιγραφή
-----	-----------

Προϋπολογιζόμενη δαπάνη: 237.708,00€ συμπεριλαμβανομένου ΦΠΑ

Προσφορές γίνονται δεκτές που συμφωνούν με τις τεχνικές προδιαγραφές – διακήρυξη. Ο διαγωνισμός θα διεξαχθεί σύμφωνα με τους όρους που περιέχονται στην παρούσα Διακήρυξη ως και τα παραρτήματά της, που αποτελούν ενιαίο και αναπόσπαστο μέρος:

1.	ΓΕΝΙΚΟΙ ΟΡΟΙ ΔΙΑΚΗΡΥΞΗΣ	ΠΑΡΑΡΤΗΜΑ Α΄
2.	ΥΠΟΔΕΙΓΜΑ ΕΓΓΥΗΤΙΚΗΣ ΕΠΙΣΤΟΛΗΣ	ΠΑΡΑΡΤΗΜΑ Β΄
3.	ΣΧΕΔΙΟ ΣΥΜΒΑΣΗΣ	ΠΑΡΑΡΤΗΜΑ Γ΄
4.	ΤΕΥΔ	ΠΑΡΑΡΤΗΜΑ Δ΄

Κανένας υποψήφιος δε μπορεί σε οποιαδήποτε περίπτωση, να επικαλεστεί προφορικές απαντήσεις εκ μέρους της Αναθέτουσας Αρχής, σχετικά με τους όρους του παρόντος διαγωνισμού.

Επισημαίνεται ότι οι διευκρινίσεις επί των τιθέμενων ερωτημάτων υποψηφίων συμμετασχόντων στο διαγωνισμό, όσον αφορά στους όρους της παρούσας διακήρυξης, παρέχονται εγγράφως από την Υπηρεσία μας σε όσους έχουν εκδηλώσει ενδιαφέρον συμμετοχής.

Η Αναθέτουσα Αρχή διατηρεί το δικαίωμα της επαναπροκήρυξης του διαγωνισμού με τροποποίηση ή μη των όρων και προδιαγραφών της Διακήρυξης, της αναβολής ή της ακύρωσης του διαγωνισμού ή της υπαναχώρησης της από το εν λόγω είδος σε κάθε στάδιο της διαδικασίας, χωρίς υποχρέωση καταβολής αποζημίωσης εξ αυτού του λόγου στους Υποψηφίους.

Οποιοσδήποτε δαπάνες αναλήφθηκαν για την προετοιμασία ή/και υποβολή των Προσφορών από τους Υποψηφίους ή τρίτα πρόσωπα εξ ονόματος τους, τους βαρύνουν εξ ολοκλήρου και η Αναθέτουσα Αρχή δε φέρει καμία ευθύνη για τέτοιες δαπάνες.

Η παρούσα Διακήρυξη

- **Θα αναρτηθεί:**

- 1. στο Κεντρικό Ηλεκτρονικό Μητρώο Δημοσίων Συμβάσεων της Γενικής Γραμματείας Εμπορίου και Προστασίας Καταναλωτή.**

- 2. στον Ιστότοπο του προγράμματος ΔΙΑΥΓΕΙΑ, www.diavgeia.gov.gr.**

- 3. στην Ιστοσελίδα του Δήμου www.kalamata.gr**

- **Θα δημοσιευθεί**

Στον Ελληνικό Τύπο (2 ημερήσιες τοπικές, 1 εβδομαδιαία τοπική, 2 οικονομικές)

Η διάθεση των τευχών του διαγωνισμού θα γίνεται από το site του Δήμου www.kalamata.gr, και μέσω της διαδικτυακής πύλης του Ε. Σ. Η. ΔΗ. Σ. www.promitheus.gov.gr. Οι παραλήπτες της Διακήρυξης υποχρεούνται άμεσα να την ελέγξουν από άποψη πληρότητας και εφόσον διαπιστώσουν οποιαδήποτε παράληψη να το γνωρίσουν εγγράφως στο Δήμο και να ζητήσουν

νέο πλήρες αντίγραφο.

Συνοπτικά Στοιχεία

ΑΝΑΘΕΤΟΥΣΑ ΑΡΧΗ	ΔΗΜΟΣ ΚΑΛΑΜΑΤΑΣ
ΥΠΗΡΕΣΙΑ ΠΟΥ ΔΙΕΝΕΡΓΕΙ ΤΟ ΔΙΑΓΩΝΙΣΜΟ	Διεύθυνση Οικονομικού ,Τμήμα Προμηθειών & Αποθήκης
ΕΙΔΟΣ ΔΙΑΓΩΝΙΣΜΟΥ	Ανοικτός ηλεκτρονικός
ΚΡΙΤΗΡΙΟ ΚΑΤΑΚΥΡΩΣΗΣ	Η πλέον συμφέρουσα από οικονομικής άποψης προσφορά βάσει τιμής (χαμηλότερη τιμή ανά είδος)
ΔΙΑΔΙΚΤΥΑΚΗ ΠΥΛΗ ΔΙΕΝΕΡΓΕΙΑΣ ΔΙΑΓΩΝΙΣΜΟΥ	www.promitheus.gov.gr του Ε.Σ.Η.ΔΗ.Σ
ΗΜΕΡΟΜΗΝΙΑ ΚΑΙ ΩΡΑ ΕΝΑΡΞΗΣ ΥΠΟΒΟΛΗΣ ΠΡΟΣΦΟΡΩΝ	29/12/2017 και ώρα 08.00 π.μ.
ΚΑΤΑΛΗΚΤΙΚΗ ΗΜΕΡΟΜΗΝΙΑ ΚΑΙ ΩΡΑ ΥΠΟΒΟΛΗΣ ΠΡΟΣΦΟΡΩΝ	22/01/2018 και ώρα 15.00
ΑΝΤΙΚΕΙΜΕΝΟ ΔΙΑΓΩΝΙΣΜΟΥ	«προμήθεια ηλεκτρολογικού υλικού»
ΕΓΓΥΗΤΙΚΕΣ ΕΠΙΣΤΟΛΕΣ	1.Εγγύηση συμμετοχής στο διαγωνισμό, που αντιστοιχεί σε ποσοστό 2% της εκτιμώμενης αξίας της σύμβασης χωρίς Φ.Π.Α και 2.Εγγύηση καλής εκτέλεσης , που αντιστοιχεί σε ποσοστό 5% της αξίας της σύμβασης χωρίς Φ.Π.Α
ΠΡΟΫΠΟΛΟΓΙΣΘΕΙΣΑ ΔΑΠΑΝΗ	237.708,00€ συμπεριλαμβανομένου Φ.Π.Α.
ΔΙΑΡΚΕΙΑ ΙΣΧΥΟΣ ΠΡΟΣΦΟΡΩΝ	180 ημέρες
ΠΟΣΟΤΗΤΑ/ΜΟΝΑΔΑ ΜΕΤΡΗΣΗΣ	Σύμφωνα με τις τεχνικές προδιαγραφές
ΧΡΟΝΟΣ ΠΑΡΑΔΟΣΗΣ	Αναφέρεται στις τεχνικές προδιαγραφές
ΚΡΑΤΗΣΕΙΣ ΕΠΙ ΤΗΣ ΤΙΜΗΣ	0,06% υπέρ Ενιαίας Ανεξάρτητης Αρχής Δημοσίων Συμβάσεων (επιβαρύνεται με χαρτόσημο 3% & επ' αυτού 20% εισφορά υπέρ Ο.Γ.Α.)
ΦΟΡΟΣ ΕΙΣΟΔΗΜΑΤΟΣ	Κατά την πληρωμή παρακρατείται ο προβλεπόμενος φόρος εισοδήματος επί της καθαρής συμβατικής αξίας

ΠΙΝΑΚΑΣ ΠΕΡΙΕΧΟΜΕΝΩΝ

ΠΑΡΑΡΤΗΜΑ «Α'» ΓΕΝΙΚΟΙ ΟΡΟΙ ΔΙΑΓΩΝΙΣΜΟΥ

ΑΡΘΡΟ 1ο: ΧΡΟΝΟΣ ΚΑΙ ΤΡΟΠΟΣ ΥΠΟΒΟΛΗΣ ΠΡΟΣΦΟΡΩΝ

ΑΡΘΡΟ 2ο: ΤΕΥΧΗ ΔΗΜΟΠΡΑΤΗΣΗΣ

ΑΡΘΡΟ 3ο: ΓΛΩΣΣΑ ΔΙΑΔΙΚΑΣΙΑΣ

ΑΡΘΡΟ 4ο: ΔΙΚΑΙΩΜΑ ΣΥΜΜΕΤΟΧΗΣ

ΑΡΘΡΟ 5ο: ΣΥΜΠΛΗΡΩΜΑΤΙΚΕΣ ΠΛΗΡΟΦΟΡΙΕΣ – ΔΙΕΥΚΡΙΝΗΣΕΙΣ ΕΠΙ ΤΩΝ ΕΓΓΡΑΦΩΝ

ΑΡΘΡΟ 6ο: ΧΡΟΝΟΣ ΚΑΙ ΤΡΟΠΟΣ ΠΡΟΣΒΑΣΗΣ ΣΤΑ ΕΓΓΡΑΦΑ

ΑΡΘΡΟ 7ο: ΔΙΚΑΙΟΛΟΓΗΤΙΚΑ ΣΥΜΜΕΤΟΧΗΣ – ΠΕΡΙΕΧΟΜΕΝΟ ΠΡΟΣΦΟΡΩΝ

ΑΡΘΡΟ 8ο: ΠΡΟΣΦΕΡΟΜΕΝΗ ΤΙΜΗ

ΑΡΘΡΟ 9ο: ΧΡΟΝΟΣ ΙΣΧΥΟΣ ΤΩΝ ΠΡΟΣΦΟΡΩΝ

ΑΡΘΡΟ 10ο: ΣΥΜΠΛΗΡΩΣΗ – ΑΠΟΣΑΦΗΝΙΣΗ ΔΙΚΑΙΟΛΟΓΗΤΙΚΩΝ

ΑΡΘΡΟ 11ο: ΑΠΟΡΡΙΨΗ ΠΡΟΣΦΟΡΩΝ

ΑΡΘΡΟ 12ο: ΑΠΟΣΦΡΑΓΙΣΗ ΚΑΙ ΑΞΙΟΛΟΓΗΣΗ ΠΡΟΣΦΟΡΩΝ – ΑΝΑΔΕΙΞΗ ΠΡΟΣΩΡΙΝΟΥ ΑΝΑΔΟΧΟΥ

ΑΡΘΡΟ 13ο: ΠΡΟΣΚΛΗΣΗ ΓΙΑ ΥΠΟΒΟΛΗ ΔΙΚΑΙΟΛΟΓΗΤΙΚΩΝ ΚΑΤΑΚΥΡΩΣΗΣ

ΑΡΘΡΟ 14ο: ΚΡΙΣΗ ΑΠΟΤΕΛΕΣΜΑΤΩΝ ΔΙΑΓΩΝΙΣΜΟΥ

ΑΡΘΡΟ 15ο: ΚΑΤΑΚΥΡΩΣΗ – ΣΥΝΑΨΗ ΣΥΜΦΩΝΗΤΙΚΟΥ

ΑΡΘΡΟ 16ο: ΔΙΑΡΚΕΙΑ ΙΣΧΥΟΣ ΤΗΣ ΣΥΜΒΑΣΗΣ

ΑΡΘΡΟ 17ο: ΕΓΓΥΗΣΕΙΣ

ΑΡΘΡΟ 18ο: ΕΚΤΕΛΕΣΗ ΤΗΣ ΣΥΜΒΑΣΗΣ

ΑΡΘΡΟ 19ο: ΔΙΟΙΚΗΤΙΚΕΣ ΠΡΟΣΦΥΓΕΣ – ΚΗΡΥΞΗ ΑΝΑΔΟΧΟΥ ΕΚΠΤΩΤΟΥ – ΚΥΡΩΣΕΙΣ

ΑΡΘΡΟ 20ο: ΜΟΝΟΜΕΡΗΣ ΛΥΣΗ ΤΗΣ ΣΥΜΒΑΣΗΣ

ΑΡΘΡΟ 21ο: ΔΗΜΟΣΙΕΥΣΗ

ΑΡΘΡΟ 22ο: ΤΡΟΠΟΣ ΠΛΗΡΩΜΗΣ – ΚΡΑΤΗΣΕΙΣ

ΑΡΘΡΟ 23ο: ΔΙΑΔΙΚΑΣΙΑ ΕΠΙΛΥΣΗΣ ΔΙΑΦΟΡΩΝ

ΑΡΘΡΟ 24ο: ΛΟΙΠΕΣ ΔΙΑΤΑΞΕΙΣ

ΠΑΡΑΡΤΗΜΑ «Β'» ΥΠΟΔΕΙΓΜΑ ΕΓΓΥΗΤΙΚΗΣ ΕΠΙΣΤΟΛΗΣ

ΠΑΡΑΡΤΗΜΑ «Γ'» ΣΧΕΔΙΟ ΣΥΜΒΑΣΗΣ

ΑΡΘΡΟ 1ο: ΣΥΜΒΑΤΙΚΟ ΑΝΤΙΚΕΙΜΕΝΟ – ΤΕΧΝΙΚΕΣ ΠΡΟΔΙΑΓΡΑΦΕΣ – ΠΟΣΟΤΗΤΑ – ΤΙΜΗ

ΑΡΘΡΟ 2ο : ΤΟΠΟΣ, ΧΡΟΝΟΣ ΚΑΙ ΤΡΟΠΟΣ ΠΑΡΑΔΟΣΗΣ

ΑΡΘΡΟ 3ο: ΤΡΟΠΟΣ ΠΛΗΡΩΜΗΣ – ΚΡΑΤΗΣΕΙΣ

ΑΡΘΡΟ 4ο: ΕΠΙΤΡΟΠΗ ΠΑΡΑΚΟΛΟΥΘΗΣΗΣ ΚΑΙ ΠΑΡΑΛΑΒΗΣ

ΑΡΘΡΟ 5ο: ΥΠΟΧΡΕΩΣΕΙΣ ΑΝΑΔΟΧΟΥ

ΑΡΘΡΟ 6ο: ΥΠΟΚΑΤΑΣΤΑΣΗ ΑΝΑΔΟΧΟΥ

ΑΡΘΡΟ 7ο: ΤΡΟΠΟΠΟΙΗΣΗ ΤΗΣ ΣΥΜΒΑΣΗΣ

ΑΡΘΡΟ 8ο: ΜΟΝΟΜΕΡΗΣ ΛΥΣΗ ΤΗΣ ΣΥΜΒΑΣΗΣ

ΑΡΘΡΟ 9ο: ΙΣΧΥΣ ΤΗΣ ΣΥΜΒΑΣΗΣ

ΑΡΘΡΟ 10ο: ΚΗΡΥΞΗ ΑΝΑΔΟΧΟΥ ΩΣ ΕΚΠΤΩΤΟΥ – ΚΥΡΩΣΕΙΣ

ΑΡΘΡΟ 11ο : ΕΠΙΛΥΣΗ ΔΙΑΦΟΡΩΝ – ΕΦΑΡΜΟΣΤΕΟ ΔΙΚΑΙΟ

ΠΑΡΑΡΤΗΜΑ «Δ'» ΤΕΥΔ

ΠΑΡΑΡΤΗΜΑ Α' – ΓΕΝΙΚΟΙ ΟΡΟΙ ΔΙΑΓΩΝΙΣΜΟΥ
(ανήκει στη διακήρυξη με αριθμό 632/2017)

ΑΡΘΡΟ 1^ο: Χρόνος και τόπος διεξαγωγής του διαγωνισμού

Ο διαγωνισμός θα πραγματοποιηθεί με χρήση της πλατφόρμας του Εθνικού Συστήματος Ηλεκτρονικών Δημοσίων Συμβάσεων (ΕΣΗΔΗΣ) μέσω της διαδικτυακής πύλης www.promitheus.gov.gr του συστήματος. Οι προσφορές υποβάλλονται από τους οικονομικούς φορείς ηλεκτρονικά, μέσω της διαδικτυακής πύλης www.promitheus.gov.gr, του Ε.Σ.Η.ΔΗ.Σ. μέχρι την καταληκτική ημερομηνία και ώρα που ορίζει η παρούσα διακήρυξη, στην Ελληνική γλώσσα, σε ηλεκτρονικό φάκελο, σύμφωνα με τα αναφερόμενα στο Ν.4155/13 (ΦΕΚ/Α/29-5-2013), στο άρθρο 11 της Υ.Α. Π1/2390/2013 (ΦΕΚ/Β/2677/21-10-2013) «Τεχνικές λεπτομέρειες και διαδικασίες λειτουργίας του Εθνικού Συστήματος Ηλεκτρονικών Δημοσίων Συμβάσεων (Ε.Σ.Η.ΔΗ.Σ.)».

Όσοι οικονομικοί φορείς επιθυμούν να λάβουν μέρος στο διαγωνισμό πρέπει να υποβάλλουν προσφορά στην αναθέτουσα αρχή με χρήση της πλατφόρμας ΕΣΗΔΗΣ εντός της προθεσμίας που ορίζεται στα έγγραφα της σύμβασης. Μετά την παρέλευση της καταληκτικής ημερομηνίας και ώρας δεν υπάρχει η δυνατότητα υποβολής προσφοράς στο Σύστημα.

Ημερομηνία έναρξης υποβολής προσφορών είναι η 29/12/2017 και **ώρα 08.00 π.μ.**
Καταληκτική ημερομηνία και ώρα υποβολής προσφορών είναι **22/01/2018** και **ώρα 3.00 μ.μ.**

ΔΙΑΔΙΚΤΥΑΚΟΣ ΤΟΠΟΣ ΥΠΟΒΟΛΗΣ ΠΡΟΣΦΟΡΑΣ :	www.promitheus.gov.gr
Ημερομηνία έναρξης υποβολής προσφορών	29/12/2017
ΚΑΤΑΛΗΚΤΙΚΗ ΗΜΕΡΟΜΗΝΙΑ και ώρα ΥΠΟΒΟΛΗΣ ΠΡΟΣΦΟΡΩΝ	22/01/2018
Ηλεκτρονική αποσφράγιση των προσφορών	26/01/2018

Μετά την παρέλευση της καταληκτικής ημερομηνίας και ώρας, δεν υπάρχει η δυνατότητα υποβολής προσφοράς στο Σύστημα.

Ο χρόνος υποβολής της προσφοράς και οποιαδήποτε ηλεκτρονική επικοινωνία μέσω του συστήματος βεβαιώνεται αυτόματα από το σύστημα με υπηρεσίες χρονοσήμανσης, σύμφωνα με τα οριζόμενα στο άρθρο 6 της Π1-2390/2013.

Οι προσφορές κατατίθενται σε ηλεκτρονικό φάκελο, σύμφωνα με το Ν.4412/2016 (Α' 147) και την Π1/2390/2013(Β' 2677) Υπουργική Απόφαση "Τεχνικές λεπτομέρειες και διαδικασίες του Εθνικού Συστήματος Ηλεκτρονικών Δημοσίων Συμβάσεων (Ε.Σ.Η.ΔΗ.Σ)".

Ο διαγωνισμός θα πραγματοποιηθεί με χρήση της πλατφόρμας του Εθνικού Συστήματος Ηλεκτρονικών Δημοσίων Συμβάσεων (Ε. Σ. Η. ΔΗ. Σ.) μέσω της διαδικτυακής πύλης www.promitheus.gov.gr του συστήματος, στην οποία θα αναρτηθεί σε ηλεκτρονική μορφή (.pdf) το πλήρες κείμενο της διακήρυξης του διαγωνισμού.

Η ελάχιστη προθεσμία διεξαγωγής του ανοικτού διαγωνισμού είναι είκοσι δύο (22) ημέρες από την ημερομηνία ανάρτησης της προκήρυξης στο ΚΗΜΔΗΣ, καθώς παράλληλα θα παρέχεται ελεύθερη, άμεση και πλήρης πρόσβαση στη Συγγραφή Υποχρεώσεων και τα λοιπά τεύχη του παρόντος διαγωνισμού στην ιστοσελίδα του Δήμου Καλαμάτας www.kalamata.gr

ΑΡΘΡΟ 2^ο: Τεύχη δημοπράτησης

Τα τεύχη δημοπράτησης τα οποία αποτελούν συμβατικά στοιχεία της προμήθειας κατά σειρά ισχύος είναι:

- α) η σύμβαση
- β) η παρούσα προκήρυξη με τα προσαρτήματά της
- γ) η οικονομική προσφορά του αναδόχου
- δ) το τιμολόγιο της υπηρεσίας
- ε) ο προϋπολογισμός

ΑΡΘΡΟ 3^ο: Γλώσσα διαδικασίας

- Επίσημη γλώσσα της διαδικασίας είναι η Ελληνική και κάθε έγγραφο της Αναθέτουσας Αρχής είναι συντεταγμένο στην Ελληνική γλώσσα.
- Όλα τα δημόσια έγγραφα και δικαιολογητικά που αφορούν αλλοδαπές επιχειρήσεις και που θα κατατεθούν από τους διαγωνιζόμενους στην παρούσα διαδικασία, θα είναι νόμιμα επικυρωμένα από την αντίστοιχη χώρα προέλευσης και επισημείωση της σφραγίδας της Χάγης (APOSTILLE), ώστε να πιστοποιείται η γνησιότητά τους. Η μετάφραση των εν λόγω εγγράφων μπορεί να γίνει είτε:
 - α) από αρμόδια μεταφραστική υπηρεσία της χώρας προέλευσης,
 - β) από τη μεταφραστική υπηρεσία του Υπουργείου Εξωτερικών της Ελλάδος,
 - γ) από το αρμόδιο προξενείο,
 - δ) από δικηγόρο, κατά την έννοια των άρθρων 454 του Κώδικα Πολιτικής Δικονομίας (Π.Δ. 503/1985, Φ.Ε.Κ. 182 Α'/24-10-1985) και 53 του Κώδικα περί Δικηγόρων (Ν.4194/2013, Φ.Ε.Κ. 208 Α'/27-09-2013), όπως εκάστοτε ισχύουν.
- Επικρατούσα διατύπωση είναι πάντοτε η Ελληνική. Οι τυχόν προσφυγές θα υποβάλλονται στην Ελληνική γλώσσα.

ΑΡΘΡΟ 4^ο: Δικαίωμα συμμετοχής (άρθρο 25 του Ν.4412/2016)

α. Δεκτοί στο διαγωνισμό

Δικαίωμα συμμετοχής στο διαγωνισμό έχουν φυσικά ή νομικά πρόσωπα εγκατεστημένα:

- α) στην Ελλάδα ή σε άλλο κράτος-μέλος της Ένωσης,
- β) σε κράτος-μέλος του Ευρωπαϊκού Οικονομικού Χώρου (Ε.Ο.Χ.),

γ) σε τρίτες χώρες που έχουν υπογράψει και κυρώσει τη Συμφωνία περί Δημόσιων Συμβάσεων, ΣΔΣ, (Ν. 2513/1997, Α' 139), στο βαθμό που η υπό ανάθεση δημόσια σύμβαση καλύπτεται από τα Παραρτήματα 1, 2, 4 και 5 και τις γενικές σημειώσεις του σχετικού με την Ένωση Προσαρτήματος Ι της ως άνω Συμφωνίας, καθώς και

δ) σε τρίτες χώρες που δεν εμπίπτουν στην περίπτωση γ' της παρούσας παραγράφου και έχουν συνάψει διμερείς ή πολυμερείς συμφωνίες με την Ένωση σε θέματα διαδικασιών ανάθεσης δημοσίων συμβάσεων, **εφόσον πληρούν τις προϋποθέσεις που ορίζονται στο άρθρο 79 του Ν. 4412/2016 (Α' 147)**, όπως περιγράφονται στο άρθρο 7 της παρούσας.

Α) Η ένωση οικονομικών φορέων δεν υποχρεούται να λάβει ορισμένη νομική μορφή προκειμένου να υποβάλλει προσφορά. Η Αναθέτουσα Αρχή διατηρεί το δικαίωμα να υποχρεώσει την επιλεγείσα ένωση να λάβει συγκεκριμένη νομική μορφή εφόσον θεωρείται αναγκαία για την ικανοποιητική εκτέλεση της (άρθρο 19 παρ. 3 Ν.4412/2016)

Σε περιπτώσεις υποβολής προσφοράς από ένωση οικονομικών φορέων, όλα τα μέλη της ευθύνονται έναντι της αναθέτουσας αρχής αλληλέγγυα και εις ολόκληρον. Σε περίπτωση ανάθεσης της σύμβασης στην ένωση, η ευθύνη αυτή εξακολουθεί μέχρι πλήρους εκτέλεσης της σύμβασης (άρθρο 19 παρ. 4 Ν.4412/2016).

Δεν απαιτείται οι εν λόγω ενώσεις να περιβληθούν με συγκεκριμένη νομική μορφή για την υποβολή προσφοράς ή την αίτηση συμμετοχής. Όμως, η αναθέτουσα αρχή μπορεί να απαιτήσει από τις ενώσεις οικονομικών φορέων να περιβληθούν συγκεκριμένη νομική μορφή εφόσον τους ανατεθεί η σύμβαση, στο μέτρο που η περιβολή αυτής της νομικής μορφής είναι αναγκαία για την ικανοποιητική εκτέλεση της σύμβασης.

Β) Στις περιπτώσεις υποβολής προσφοράς από ένωση οικονομικών φορέων, όλα τα μέλη της ευθύνονται έναντι της αναθέτουσας αρχής αλληλέγγυα και εις ολόκληρον. Σε περίπτωση ανάθεσης της σύμβασης στην ένωση, η ευθύνη αυτή εξακολουθεί μέχρι πλήρους εκτέλεσης της σύμβασης(άρθρο 19 παρ. 4 Ν.4412/2016).

Γ) Οι κοινοπραξίες οικονομικών φορέων ευθύνονται εις ολόκληρο με κοινό εκπρόσωπο. Η Ένωση προμηθευτών υποβάλλει κοινή προσφορά, η οποία υπογράφεται υποχρεωτικά είτε από όλους τους συμμετέχοντες που αποτελούν την Ένωση είτε από εκπρόσωπο τους εξουσιοδοτημένο με συμβολαιογραφική πράξη.

β. Εγγραφή οικονομικών φορέων –υποβολή προσφορών

Για την συμμετοχή στο διαγωνισμό οι ενδιαφερόμενοι οικονομικοί φορείς απαιτείται να διαθέτουν ψηφιακή υπογραφή, χορηγούμενη από πιστοποιημένη αρχή παροχής ψηφιακής υπογραφής και να εγγραφούν στο ηλεκτρονικό σύστημα (Ε.Σ.Η.ΔΗ.Σ. - Διαδικτυακή πύλη www.promitheus.gov.gr) ακολουθώντας την κατωτέρω διαδικασία εγγραφής:

1. Οι οικονομικοί φορείς, αιτούνται, μέσω της ιστοσελίδας συστήματος και από τον σύνδεσμο «Εγγραφείτε ως οικονομικός φορέας», την εγγραφή τους σε αυτό (παρέχοντας τις απαραίτητες πληροφορίες και αποδεχόμενοι τους όρους χρήσης του) ταυτοποιούμενοι ως εξής:

- Όσοι από τους ανωτέρω διαθέτουν ελληνικό Αριθμό Φορολογικού Μητρώου (ΑΦΜ) ταυτοποιούνται με χρήση των διαπιστευτηρίων (όνομα χρήστη και κωδικό πρόσβασης) που αυτοί κατέχουν από το σύστημα TAXISNet της Γενικής Γραμματείας Πληροφοριακών Συστημάτων. Εφόσον γίνει η ταυτοποίηση, εγκρίνεται η εγγραφή του χρήστη από το Τμήμα

Προγραμματισμού και Στοιχείων της Διεύθυνσης Πολιτικής Προμηθειών της Γενικής Διεύθυνσης Κρατικών Προμηθειών.

- Οι οικονομικοί φορείς –χρήστες των κρατών μελών της Ευρωπαϊκής Ένωσης οι οποίοι δεν διαθέτουν ελληνικό Αριθμό Φορολογικού Μητρώου (ΑΦΜ) αιτούνται την εγγραφή τους συμπληρώνοντας τον αριθμό ταυτότητας ΦΠΑ (VAT Identification Number) και ταυτοποιούνται με χρήση των διαπιστευτηρίων που κατέχουν από το αντίστοιχο σύστημα. Εφόσον γίνει η ταυτοποίηση, εγκρίνεται η εγγραφή του χρήστη από το Τμήμα Προγραμματισμού και Στοιχείων της Διεύθυνσης Πολιτικής Προμηθειών της Γενικής Διεύθυνσης Κρατικών Προμηθειών.

- Οι οικονομικοί φορείς – χρήστες τρίτων χωρών αιτούνται την εγγραφή τους και ταυτοποιούνται από τη Γ.Γ.Ε. αποστέλλοντας:

- ❖ είτε υπεύθυνη δήλωση ψηφιακά υπογεγραμμένη με επίσημη μετάφραση στην ελληνική.

- ❖ είτε ένορκη βεβαίωση ή πιστοποιητικό σε μορφή αρχείου .pdf με επίσημη μετάφραση στην ελληνική, στην οποία να δηλώνεται / αποδεικνύεται η εγγραφή του σε επαγγελματικό ή εμπορικό μητρώο, προσκομιζόμενα εντός τριών (3) εργασίμων ημερών και σε έντυπη μορφή (πρωτότυπο ή ακριβές αντίγραφο) στην αρμόδια υπηρεσία.

Το αίτημα εγγραφής υποβάλλεται από όλους τους υποψηφίους χρήστες ηλεκτρονικά μέσω του Συστήματος, όπως αναφέρεται ανωτέρω.

Ο υποψήφιος χρήστης ενημερώνεται από το Σύστημα ή μέσω ηλεκτρονικού ταχυδρομείου σχετικά με την εξέλιξη του αιτήματος εγγραφής του. Εφόσον το αίτημα εγγραφής εγκριθεί, ο υποψήφιος χρήστης λαμβάνει σύνδεσμο ενεργοποίησης λογαριασμού ως πιστοποιημένος χρήστης και προβαίνει στην ενεργοποίηση του λογαριασμού του.

Οι προσφορές και οι αιτήσεις συμμετοχής υπογράφονται ψηφιακά από τον οικονομικό φορέα ή, σε περίπτωση νομικών προσώπων, από το νόμιμο εκπρόσωπο αυτών.

Η ένωση οικονομικών φορέων υποβάλλει κοινή προσφορά, η οποία υπογράφεται ψηφιακά υποχρεωτικά είτε από όλους τους οικονομικούς φορείς που αποτελούν την ένωση είτε από εκπρόσωπό τους νομίμως εξουσιοδοτημένο. Στην προσφορά απαραίτητως πρέπει να προσδιορίζεται η έκταση και το είδος της συμμετοχής του κάθε μέλους της ένωσης, συμπεριλαμβανομένης της κατανομής αμοιβής μεταξύ τους, καθώς και ο εκπρόσωπος/συντονιστής αυτής.

Ο χρόνος υποβολής της προσφοράς και οποιαδήποτε ηλεκτρονική επικοινωνία μέσω του συστήματος βεβαιώνεται αυτόματα από το σύστημα με υπηρεσίες χρονοσήμανσης, σύμφωνα με τα οριζόμενα στο άρθρο 6 της Π1-2390/2013.

Οι προσφορές κατατίθενται σε ηλεκτρονικό φάκελο, σύμφωνα με το Ν.4412/2016 (Α' 147) και την Π1/2390/2013(Β' 2677) Υπουργική Απόφαση "Τεχνικές λεπτομέρειες και διαδικασίες του Εθνικού Συστήματος Ηλεκτρονικών Δημοσίων Συμβάσεων (Ε.Σ.Η.ΔΗ.Σ)".

ΑΡΘΡΟ 5ο : Συμπληρωματικές πληροφορίες – διευκρινίσεις επί των εγγράφων του διαγωνισμού

Τα σχετικά αιτήματα υποβάλλονται ηλεκτρονικά μόνο στο δικτυακό τόπο του διαγωνισμού μέσω της Διαδικτυακής πύλης www.promitheus.gov.gr , του Ε.Σ.Η.ΔΗ.Σ. Αιτήματα παροχής συμπληρωματικών πληροφοριών – διευκρινίσεων υποβάλλονται μόνο από εγγεγραμμένους

στο σύστημα οικονομικούς φορείς, σε όσους δηλαδή διαθέτουν σχετικά διαπιστευτήρια που τους έχουν χορηγηθεί (όνομα χρήστη και κωδικό πρόσβασης) ύστερα από αίτησή τους. Τα αιτήματα, συνοδεύονται υποχρεωτικά από επισυναπτόμενο ηλεκτρονικό αρχείο σε μορφή αρχείου .pdf, με το κείμενο των ερωτημάτων, το οποίο υποχρεωτικά πρέπει να είναι ψηφιακά υπογεγραμμένο. Αιτήματα παροχής διευκρινίσεων που υποβάλλονται είτε με άλλο τρόπο είτε το ηλεκτρονικό αρχείο που τα συνοδεύει δεν είναι ψηφιακά υπογεγραμμένο, δεν εξετάζονται.

Πληροφορίες θα παρέχονται το αργότερο έξι ημέρες πριν την προθεσμία που ορίζεται ως καταληκτική υποβολής των προσφορών.

Αιτήματα για την παροχή πληροφοριών που δεν υποβάλλονται εγκαίρως, δεν δημιουργούν καμία υποχρέωση στην Υπηρεσία για την παροχή διευκρινίσεων και εξετάζονται μόνο εάν αυτή έχει τη δυνατότητα να απαντήσει στον ενδιαφερόμενο εντός του εναπομένου χρόνου.

ΑΡΘΡΟ 6^ο: Χρόνος και τρόπος πρόσβασης στα έγγραφα

Οι οικονομικοί φορείς που συμμετέχουν στη διαγωνιστική διαδικασία έχουν πρόσβαση στα έγγραφα που παράγονται στο Σύστημα με τον τρόπο και στο χρόνο που ορίζεται από τις κατά περίπτωση κείμενες διατάξεις, εφαρμοζόμενων κατά τα λοιπά των διατάξεων του άρθρου 5 του ν. 2690/1999, των διατάξεων για το ηλεκτρονικό δημόσιο έγγραφο (ΥΑΠ/Φ.40.4/3/1031/2012 ΦΕΚ Β' 1317/23.04.2012) και αυτών της περίπτωσης β της παραγράφου 2 του άρθρου 6 του ν. 4155/2013.

ΑΡΘΡΟ 7^ο: Δικαιολογητικά συμμετοχής -Περιεχόμενο προσφορών

Τα περιεχόμενα του ηλεκτρονικού φακέλου της προσφοράς ορίζονται ως εξής:

(α) ένας (υπο)φάκελος με την ένδειξη «**Δικαιολογητικά Συμμετοχής - Τεχνική προσφορά**» και (β) ένας (υπο)φάκελος με την ένδειξη «**Οικονομική Προσφορά**».

Α. Περιεχόμενα (υπο)φακέλου «Δικαιολογητικά συμμετοχής - Τεχνική προσφορά»

Στον (υπο)φάκελο με την ένδειξη «Δικαιολογητικά Συμμετοχής - Τεχνική προσφορά» υποβάλλονται η εγγύηση συμμετοχής και όλα τα απαιτούμενα κατά το στάδιο υποβολής της προσφοράς δικαιολογητικά καθώς και η τεχνική προσφορά. Συγκεκριμένα:

A1.1. Δικαιολογητικά συμμετοχής 1ης Φάσης:

Οι συμμετέχοντες υποβάλουν ηλεκτρονικά μαζί με την προσφορά τους, εγκαίρως επί ποινή αποκλεισμού, τα εξής δικαιολογητικά, σε μορφή αρχείου .pdf σύμφωνα με το ν. 4155/13((ΦΕΚ/Α/29-5-2013) και το άρθρο 11 της ΥΑ Π1/2390/13 «Τεχνικές λεπτομέρειες και διαδικασίες λειτουργίας του Εθνικού Συστήματος Ηλεκτρονικών Δημοσίων Συμβάσεων (Ε.Σ.Η.ΔΗ.Σ.)», όπως αναλυτικά περιγράφονται κατωτέρω:

ΤΕΥΔ αποτελεί υπεύθυνη δήλωση σχετικά με την οικονομική κατάσταση, τις ικανότητες και την καταλληλότητα επιχειρήσεων για διαδικασίες σύναψης σύμβασης. χρησιμοποιείται ως προκαταρκτική απόδειξη εκπλήρωσης όλων των απαιτούμενων όρων στις διαδικασίες δημοσίων συμβάσεων. Το ΤΕΥΔ ουσιαστικά αποτελεί ενημερωμένη υπεύθυνη δήλωση, με

την οποία δηλώνεται από τον κάθε υποψήφιο ότι πληρούνται οι προϋποθέσεις συμμετοχής που τίθενται από τη διακήρυξη, όπως παρακάτω:

Ότι δεν βρίσκεται σε μία από τις καταστάσεις των άρθρων 73 και 74 του Ν. 4412/2016 (Α' 147) για τις οποίες οι οικονομικοί φορείς αποκλείονται ή μπορούν να αποκλεισθούν. Αναλυτικά Βεβαιώνεται ότι δεν υπάρχει σε βάρος του οικονομικού φορέα τελεσίδικη καταδικαστική απόφαση για έναν από τους ακόλουθους λόγους:

1. «Δεν υπάρχει εις βάρος μου τελεσίδικη καταδικαστική απόφαση για έναν από τους ακόλουθους λόγους:

α) συμμετοχή σε εγκληματική οργάνωση, όπως αυτή ορίζεται στο άρθρο 2 της απόφασης - πλαίσιο 2008/841/ΔΕΥ του Συμβουλίου της 24ης Οκτωβρίου 2008, για την καταπολέμηση του οργανωμένου εγκλήματος(ΕΕ L 300 της 11.11.2008 σ.42),

β) δωροδοκία, όπως ορίζεται στο άρθρο 3 της σύμβασης περί της καταπολέμησης της διαφθοράς στην οποία ενέχονται υπάλληλοι των Ευρωπαϊκών Κοινοτήτων ή των κρατών - μελών της Ένωσης (ΕΕ C 195 της 25.6.1997, σ.1) και στην παράγραφο 1 του άρθρου 2 της απόφασης -πλαίσιο 2003/568/ΔΕΥ του Συμβουλίου της 22ας Ιουλίου 2003, για την καταπολέμηση της δωροδοκίας στον ιδιωτικό τομέα (ΕΕ L 192 της 31.7.2003, σ. 54), καθώς και όπως ορίζεται στην κείμενη νομοθεσία ή στο εθνικό δίκαιο του οικονομικού φορέα,

γ) απάτη, κατά την έννοια του άρθρου 1 της σύμβασης σχετικά με την προστασία των οικονομικών συμφερόντων των Ευρωπαϊκών Κοινοτήτων (ΕΕ C 316 της 27.11.1995, σ. 48), η οποία κυρώθηκε με το ν. 2803/2000 (Α' 48),

δ) τρομοκρατικά εγκλήματα ή εγκλήματα συνδεδεμένα με τρομοκρατικές δραστηριότητες, όπως ορίζονται, αντιστοίχως, στα άρθρα 1 και 3 της απόφασης - πλαίσιο 2002/475/ΔΕΥ του Συμβουλίου της 13ης Ιουνίου 2002, για την καταπολέμηση της τρομοκρατίας (ΕΕ L 164 της 22.6.2002, σ. 3) ή ηθική αυτουργία ή συνέργεια ή απόπειρα διάπραξης εγκλήματος, όπως ορίζονται στο άρθρο 4 αυτής,

ε) νομιμοποίηση εσόδων από παράνομες δραστηριότητες ή χρηματοδότηση της τρομοκρατίας, όπως αυτές Ορίζονται στο άρθρο 1 της Οδηγίας 2005/60/ΕΚ του Ευρωπαϊκού Κοινοβουλίου και του Συμβουλίου της 26ης Οκτωβρίου 2005, σχετικά με την πρόληψη της χρησιμοποίησης του χρηματοπιστωτικού συστήματος για τη νομιμοποίηση εσόδων από παράνομες δραστηριότητες και τη χρηματοδότηση της τρομοκρατίας (ΕΕ L 309 της 25.11.2005, σ. 15), η οποία ενσωματώθηκε στην εθνική νομοθεσία με το ν. 3691/2008 (Α' 166),

στ) παιδική εργασία και άλλες μορφές εμπορίας ανθρώπων, όπως ορίζονται στο άρθρο 2 της Οδηγίας 2011/36/ΕΕ του Ευρωπαϊκού Κοινοβουλίου και του Συμβουλίου της 5ης Απριλίου 2011, για την πρόληψη και την καταπολέμηση της εμπορίας ανθρώπων και για την προστασία των θυμάτων της, καθώς και για την αντικατάσταση της απόφασης -πλαίσιο 2002/629/ΔΕΥ του Συμβουλίου (ΕΕ L 101 της 15.4.2011, σ. 1), η οποία ενσωματώθηκε στην εθνική νομοθεσία με το ν. 4198/2013 (Α' 215).»

2. δεν έχει αθετήσει τις υποχρεώσεις –του όσον αφορά την καταβολή φόρων ή εισφορών κοινωνικής ασφάλισης και αυτό έχει διαπιστωθεί από δικαστική ή διοικητική απόφαση με τελεσίδικη και δεσμευτική ισχύ, σύμφωνα με διατάξεις της χώρας όπου είναι εγκατεστημένος ή την εθνική νομοθεσία και β) δεν έχει αθετήσει τις υποχρεώσεις του όσον αφορά την καταβολή φόρων ή εισφορών κοινωνικής ασφάλισης.»

Αν ο οικονομικός φορέας είναι Έλληνας πολίτης ή έχει την εγκατάστασή του στην Ελλάδα, 11

οι υποχρεώσεις του που αφορούν τις εισφορές κοινωνικής ασφάλισης καλύπτουν κατά την ημερομηνία διεξαγωγής του διαγωνισμού, τόσο τους ίδιους εργοδότες όσο και το απασχολούμενο σε αυτούς προσωπικό. Διευκρινήσεις: οι ομόρρυθμες και ετερόρρυθμες εταιρείες καθώς και οι Ι.Κ.Ε (Ο. Ε. και Ε. Ε., Ι.Κ.Ε) θα προσκομίσουν πιστοποιητικά όλων των οργανισμών κοινωνικής ασφάλισης τόσο για όλα τα μέλη τους όσο και για όλο το απασχολούμενο σε αυτές προσωπικό.

Οι ανώνυμες εταιρείες (Α. Ε.) και οι εταιρείες περιορισμένης ευθύνης (Ε. Π. Ε.) θα προσκομίσουν πιστοποιητικά όλων των οργανισμών κοινωνικής ασφάλισης για όλο το απασχολούμενο σε αυτές προσωπικό και για τα μέλη των Διοικητικών Συμβουλίων τους. Για τον έλεγχο των ανωτέρω στοιχείων οι υποψήφιοι οφείλουν να προσκομίσουν μαζί με πιστοποιητικά ασφαλιστικής ενημερότητας, κατάσταση προσωπικού κατά ειδικότητα, πρωτοκολλημένη, συνοδευόμενη από υπεύθυνη δήλωση για τους ασφαλιστικούς φορείς οπου υπάγεται κάθε απασχολούμενος, επί ποινή αποκλεισμού.

Σημείωση: Εφόσον ο οικονομικός φορέας εκπληρώσει τις υποχρεώσεις του είτε καταβάλλοντας τους φόρους ή τις εισφορές κοινωνικής ασφάλισης που οφείλει, συμπεριλαμβανομένων των τόκων ή των προστίμων είτε υπαγόμενος σε δεσμευτικό διακανονισμό για την καταβολή τους θεωρείται ότι δεν αθετεί τις αναγραφόμενες υποχρεώσεις καταβολής φόρων και κοινωνικής ασφάλισης.

3. ότι πληροί τις ακόλουθες καταστάσεις:

α) τηρεί τις υποχρεώσεις του που απορρέουν από τις διατάξεις της περιβαλλοντικής, κοινωνικοασφαλιστικής και εργατικής νομοθεσίας, που έχουν θεσπισθεί με το δίκαιο της Ένωσης, το εθνικό δίκαιο, συλλογικές συμβάσεις ή διεθνείς διατάξεις περιβαλλοντικού, κοινωνικού και εργατικού δικαίου, οι οποίες απαριθμούνται στο Παράρτημα Χ του Προσαρτήματος Α' του Ν. 4412/2016 (Α' 147).

β) δεν τελεί υπό πτώχευση, δεν έχει υπαχθεί σε διαδικασία εξυγίανσης ή ειδικής εκκαθάρισης, δεν τελεί υπό αναγκαστική διαχείριση από εκκαθαριστή ή από το δικαστήριο, δεν έχει υπαχθεί σε διαδικασία πτωχευτικού συμβιβασμού, δεν έχει αναστείλει τις επιχειρηματικές του δραστηριότητες και δε βρίσκεται σε οποιαδήποτε ανάλογη κατάσταση προκύπτουσα από παρόμοια διαδικασία, προβλεπόμενη σε εθνικές διατάξεις νόμου,

Σημείωση: Η συμπλήρωση του ΤΕΥΔ καθώς και οι απαιτούμενες υπεύθυνες δηλώσεις της διακήρυξης υπογράφονται επί εταιρειών Ε.Π.Ε., ΙΚΕ, Ο.Ε., ΕΕ από τους διαχειριστές τους ή πρόσωπο εξουσιοδοτημένο από αυτούς και επί ανωνύμων εταιρειών Α.Ε. από τον πρόεδρο ή διευθύνοντα σύμβουλο ή πρόσωπο ειδικώς εξουσιοδοτημένο με απόφαση του Διοικητικού Συμβουλίου της εταιρείας ή από τους ίδιους.

Ειδικότερα στις περιπτώσεις των Α.Ε. η υποχρέωση μη τελεσίδικης καταδικαστικής απόφασης αφορά στον Διευθύνοντα σύμβουλο καθώς και σε όλα τα μέλη του Διοικητικού Συμβουλίου.

A1.2)–Υπεύθυνη δήλωση περί εγγραφής τους στο οικείο Επιμελητήριο ,ορίζοντας ρητά την επωνυμία του Επιμελητηρίου και το αντικείμενο των δραστηριοτήτων που ασκούν (ρητά κατονομαζόμενες) ,προκειμένου για νομικά πρόσωπα, η το ειδικό επάγγελμά τους ,προκειμένου για φυσικά πρόσωπα ,με το οποίο είναι εγγεγραμμένοι στο Επιμελητήριο

A1.3) εγγύηση συμμετοχής, κατά τα προβλεπόμενα στο αντίστοιχο άρθρο της διακήρυξης

A1.4) Τα αποδεικτικά έγγραφα νομιμοποίησης του προσφέροντος ή του υποψήφιου νομικού προσώπου

Νομιμοποιητικά Έγγραφα:

1. **Στην περίπτωση συμμετέχοντος ημεδαπού ή αλλοδαπού νομικού προσώπου**, τα δημοσιευμένα επίσημα νομιμοποιητικά έγγραφα (Φ.Ε.Κ. ή Γ.Ε.ΜΗ., κ.λ.π.), τα οποία προβλέπονται από το δίκαιο της χώρας έδρας ή λειτουργίας τους, από τα οποία να προκύπτουν:

Ο Πρόεδρος και τα μέλη του Δ.Σ., καθώς και ο Διευθύνων Σύμβουλος, όταν το νομικό πρόσωπο είναι Α.Ε.,

Οι Διαχειριστές, όταν το νομικό πρόσωπο είναι Ο.Ε., Ε.Ε., Ι.Κ.Ε. ή Ε.Π.Ε.

2. **Στην περίπτωση φυσικού προσώπου**, η βεβαίωση έναρξης εργασιών επιτηδευματία από την αντίστοιχη Δημόσια Οικονομική Υπηρεσία.

3. **Στην περίπτωση άλλων μορφών εταιρειών**, οποιαδήποτε νομιμοποιητικά έγγραφα από τα οποία να προκύπτουν οι νόμιμοι εκπρόσωποι και οι οποίοι έχουν δικαίωμα να δεσμεύουν με την υπογραφή τους.

A1.5) Το Παραστατικό εκπροσώπησης, αν οι οικονομικοί φορείς συμμετέχουν με αντιπρόσωπο τους, ήτοι συμβολαιογραφικό πληρεξούσιο ή έγγραφη εξουσιοδότηση θεωρημένη για το γνήσιο της υπογραφής από οποιαδήποτε δημόσια αρχή

A1.6) Υπεύθυνη δήλωση ότι η προσφορά του ισχύει για διάστημα 180 ημερών.

Οι ενώσεις οικονομικών φορέων που υποβάλλουν κοινή προσφορά, υποβάλλουν τα παραπάνω κατά περίπτωση δικαιολογητικά των περιπτώσεων α' και β', για κάθε οικονομικό φορέα που συμμετέχει στην ένωση. (άρθρο 93 Ν.4412/16).

Οι υπεύθυνες δηλώσεις, τα στοιχεία και δικαιολογητικά για τη συμμετοχή του προσφέροντος στη διαγωνιστική διαδικασία υποβάλλονται από αυτόν ηλεκτρονικά σε μορφή αρχείου τύπου .pdf και προσκομίζονται κατά περίπτωση (όπως αναφέρεται παρακάτω) από αυτόν εντός τριών (3) εργάσιμων ημερών από την ηλεκτρονική υποβολή, πλην των ΦΕΚ. (Τα δικαιολογητικά προσκομίζονται στο Πρωτόκολλο του Δήμου, με διαβιβαστικό όπου θα αναφέρονται αναλυτικά τα προσκομιζόμενα δικαιολογητικά).

Όταν υπογράφονται από τον ίδιο φέρουν ψηφιακή υπογραφή. Οι απαιτούμενες δηλώσεις ή υπεύθυνες δηλώσεις του παρόντος άρθρου υπογράφονται ψηφιακά από τους έχοντες υποχρέωση προς τούτο και δεν απαιτείται σχετική θεώρηση. Επισημαίνεται, ότι τα ανωτέρω δικαιολογητικά ή τα άλλα στοιχεία του υποφακέλου «Δικαιολογητικά συμμετοχής - τεχνική προσφορά» που έχουν υποβληθεί με την ηλεκτρονική προσφορά και απαιτούνται να προσκομισθούν στην αναθέτουσα αρχή εντός της ανωτέρω αναφερόμενης προθεσμίας είναι τα δικαιολογητικά και στοιχεία που δεν έχουν εκδοθεί/συνταχθεί από τον ίδιο τον οικονομικό φορέα και κατά συνέπεια δεν φέρουν την ψηφιακή του υπογραφή. Ως τέτοια στοιχεία είναι τα δικαιολογητικά A1.3 , A1.4, A1.5 καθώς και τα δικαιολογητικά της τεχνικής προσφοράς. Τα στοιχεία αυτά της προσφοράς, που απαιτείται να προσκομισθούν σε έντυπη μορφή στην Υπηρεσία που είναι αρμόδια για τη διενέργεια του διαγωνισμού, αποστέλλονται από τους συμμετέχοντες, επί ποινή απορρίψεως, σε σφραγισμένο φάκελο εντός του οποίου περιλαμβάνονται τα ειδικώς ζητούμενα από τη διακήρυξη δικαιολογητικά σε έντυπη μορφή, διαχωρισμένα σε δύο (2) σφραγισμένους υποφακέλους με εξωτερικές ενδείξεις «Επιμέρους»

έντυπα δικαιολογητικά συμμετοχής-Επιμέρους έντυπα Τεχνικής προσφοράς» εντός της καθοριζόμενης προθεσμίας και παραλαμβάνονται από την Υπηρεσία, με απόδειξη παραλαβής. Σε περίπτωση όπου τα στοιχεία αυτά δεν προσκομισθούν παντελώς εντός της προαναφερόμενης προθεσμίας των τριών (3) εργασίμων ημερών, η ηλεκτρονική προσφορά του υποψηφίου δεν αποσφραγίζεται και αποκλείεται από τη διαδικασία του διαγωνισμού πριν την έναρξη της ηλεκτρονικής αποσφράγισης. Κατά την υποβολή της προσφοράς από τον Οικονομικό Φορέα σημαίνονται από αυτόν με χρήση του σχετικού πεδίου του συστήματος τα στοιχεία εκείνα της προσφοράς του που έχουν εμπιστευτικό χαρακτήρα. Τα στοιχεία αυτά αφορούν, ιδίως, τα τεχνικά ή εμπορικά απόρρητα και τις εμπιστευτικές πτυχές των προσφορών.

A2. Τεχνική Προσφορά.

Στον (υπό) φάκελο «Δικαιολογητικά Συμμετοχής – Τεχνική Προσφορά», υποβάλλονται ηλεκτρονικά τα κάτωθι : Η Τεχνική Προσφορά συντάσσεται συμπληρώνοντας την αντίστοιχη ειδική ηλεκτρονική φόρμα του συστήματος. Στην συνέχεια, το σύστημα παράγει σχετικό ηλεκτρονικό αρχείο, σε μορφή .pdf, το οποίο υπογράφεται ψηφιακά και υποβάλλεται από τον προσφέροντα. Τα στοιχεία που περιλαμβάνονται στην ειδική ηλεκτρονική φόρμα του συστήματος και του παραγόμενου ψηφιακά υπογεγραμμένου ηλεκτρονικού αρχείου πρέπει να ταυτίζονται. Σε αντίθετη περίπτωση, το σύστημα παράγει σχετικό μήνυμα και ο προσφέρων καλείται να παράγει εκ νέου το ηλεκτρονικό αρχείο .pdf. Εφόσον απαιτήσεις της διακήρυξης για την τεχνική προσφορά δεν έχουν αποτυπωθεί στο σύνολό τους στις ειδικές ηλεκτρονικές φόρμες του συστήματος, ο προσφέρων επισυνάπτει στην τεχνική του προσφορά ψηφιακά υπογεγραμμένα τα σχετικά ηλεκτρονικά αρχεία.

Τυχόν ηλεκτρονικά υποβαλλόμενα τεχνικά φυλλάδια (prospectus), θα πρέπει να είναι ψηφιακά υπογεγραμμένα από τον εκδότη τους. Σε αντίθετη περίπτωση, τα ηλεκτρονικά αρχεία pdf αυτών, εκλαμβάνονται ως υποβληθέντα απλά φωτοαντίγραφα, σύμφωνα με τις διατάξεις του άρθρου 1 του Ν.4250/14 (ΦΕΚ Α' 74/26-03-14) και για την αποδοχή τους ή μη, εξετάζονται με βάση τις εν λόγω διατάξεις.

Τα τεχνικά χαρακτηριστικά θα πρέπει να καλύπτουν κατ' ελάχιστον επί ποινή αποκλεισμού τα προβλεπόμενα στην τεχνική περιγραφή.

Στο φάκελο της τεχνικής προσφοράς θα συμπεριληφθούν και τα κάτωθι:

Υπεύθυνη δήλωση του διαγωνιζόμενου ότι έλαβε γνώση των όρων της διακήρυξης-τεχνικών προδιαγραφών και των σχετικών με αυτή διατάξεων και αποδέχεται αυτούς πλήρως και ανεπιφύλακτα.

Υπεύθυνη δήλωση που θα παραπέμπει σε ειδική λίστα των υλικών στην οποία θα αναφέρεται σαφώς ο ακριβής τύπος των προσφερομένων υλικών και παραπλεύρως ο κατασκευαστής – προμηθευτής τους

Τα υλικά θα είναι άριστης ποιότητας και σύμφωνα με τους αντίστοιχους Ευρωπαϊκούς, Αμερικανικούς και Ελληνικούς Κανονισμούς κατά είδος

- Δήλωση περί του ότι η επιχείρηση του συμμετέχοντα νομικού προσώπου δεν λειτουργεί υπό καθεστώς νομικών περιορισμών.
- Δήλωση διαγωνιζόμενου ότι δεν έχει αποκλεισθεί η συμμετοχή του σε διαγωνισμούς δημοσίου ή και από οργανισμούς τοπικής αυτοδιοίκησης.
- Δήλωση για τον χρόνο ισχύος της οικονομικής προσφοράς, που δεν μπορεί να είναι

μικρότερος των 6 μηνών.

B. Οικονομική Προσφορά

Στον (υπο)φάκελο με την ένδειξη «Οικονομική Προσφορά» περιλαμβάνεται η οικονομική προσφορά του προσφέροντα. Η Οικονομική Προσφορά υποβάλλεται ηλεκτρονικά επί ποινή απορρίψεως στον (υπό) φάκελο «Οικονομική Προσφορά». Η οικονομική προσφορά, συντάσσεται συμπληρώνοντας την αντίστοιχη ειδική ηλεκτρονική φόρμα του συστήματος. Στην συνέχεια, το σύστημα παράγει σχετικό ηλεκτρονικό αρχείο, σε μορφή .pdf, το οποίο υπογράφεται ψηφιακά και υποβάλλεται από τον προσφέροντα. Τα στοιχεία που περιλαμβάνονται στην ειδική ηλεκτρονική φόρμα του συστήματος και του παραγόμενου ψηφιακά υπογεγραμμένου ηλεκτρονικού αρχείου πρέπει να ταυτίζονται. Σε αντίθετη περίπτωση, το σύστημα παράγει σχετικό μήνυμα και ο προσφέρων καλείται να παράγει εκ νέου το ηλεκτρονικό αρχείο pdf. Εφόσον η οικονομική προσφορά δεν έχει αποτυπωθεί στο σύνολό της στις ειδικές ηλεκτρονικές φόρμες του συστήματος, ο προσφέρων επισυνάπτει ψηφιακά υπογεγραμμένα τα σχετικά ηλεκτρονικά αρχεία.

Δεν αναγνωρίζεται, δεν θεραπεύεται εκ των υστέρων και οδηγεί υποχρεωτικά σε απόρριψη της προσφοράς, η εκ παραδρομής υποβολή δικαιολογητικών της οικονομικής προσφοράς στον υποφάκελο «Δικαιολογητικά Συμμετοχής» - «Τεχνική Προσφορά». Ομοίως, δεν αναγνωρίζεται, δεν θεραπεύεται εκ των υστέρων και οδηγεί σε απόρριψη της προσφοράς (λόγω μη εύρεσης κατά την ηλεκτρονική αποσφράγιση των υποφακέλων «Δικαιολογητικά Συμμετοχής» - «Τεχνική Προσφορά»), η εκ παραδρομής υποβολή δικαιολογητικού συμμετοχής ή δικαιολογητικού της τεχνικής προσφοράς στον υποφάκελο «Οικονομική Προσφορά».

ΑΡΘΡΟ 8ο: Προσφερόμενη τιμή

Η προσφερόμενη τιμή θα είναι σε ευρώ με κριτήριο κατακύρωσης τη χαμηλότερη τιμή ανά είδος. Στην τιμή περιλαμβάνονται οι τυχόν κρατήσεις και η δαπάνη για τις ανακοινώσεις και δημοσιεύσεις της περίληψης της προκήρυξης. Η τιμή της προσφοράς είναι δεσμευτική για τον διαγωνιζόμενο μέχρι και την οριστική παραλαβή της προμήθειας. Αποκλείεται αναθεώρηση της τιμής προσφοράς και οποιαδήποτε αξίωση του αναδόχου πέραν της τιμής της προσφοράς του. Ο ΦΠΑ επί τοις εκατό (%), στον οποίο υπάγεται η προμήθεια σε οποιαδήποτε χρονική στιγμή, βαρύνει το Δήμο.

Δεν υπάρχει η δυνατότητα υποβολής εναλλακτικών προσφορών. Δεν επιτρέπονται προσφορές μεγαλύτερες από τον προϋπολογισμό της υπηρεσίας.

ΑΡΘΡΟ 9ο: Χρόνος ισχύος προσφορών

Οι προσφορές ισχύουν και δεσμεύουν τους διαγωνιζομένους εκατόν ογδόντα (180) ημέρες από την επόμενη της διενέργειας του διαγωνισμού. Προσφορά που ορίζει χρόνο ισχύος

μικρότερο από αυτόν που προβλέπεται στα έγγραφα της σύμβασης απορρίπτεται ως απαράδεκτη (άρθρο 97 παρ.1 Ν.4412/16).

Η παράταση της ισχύος της προσφοράς μπορεί να λαμβάνει χώρα κατ' ανώτατο όριο για χρονικό διάστημα ίσο με την προβλεπόμενη αρχική διάρκεια ισχύος της προσφοράς (180 ημέρες). Μετά τη λήξη και του παραπάνω ανώτατου ορίου χρόνου παράτασης ισχύος της προσφοράς, τα αποτελέσματα της διαδικασίας ανάθεσης ματαιώνονται, εκτός αν η αναθέτουσα αρχή κρίνει, κατά περίπτωση, αιτιολογημένα, ότι η συνέχιση της διαδικασίας εξυπηρετεί το δημόσιο συμφέρον, οπότε οι οικονομικοί φορείς που συμμετέχουν στη διαδικασία μπορούν να επιλέξουν είτε να παρατείνουν την προσφορά τους, εφόσον τους ζητηθεί πριν την πάροδο του ανωτέρω ανώτατου ορίου παράτασης της προσφοράς τους είτε όχι. Στην τελευταία περίπτωση, η διαδικασία συνεχίζεται με όσους παρατείνουν τις προσφορές τους και αποκλείονται οι λοιποί οικονομικοί φορείς (άρθρο 97 παρ.4 Ν.4412/16).

ΑΡΘΡΟ 10^ο: Συμπλήρωση – αποσαφήνιση δικαιολογητικών

Κατά τη διαδικασία αξιολόγησης των προσφορών, η αναθέτουσα αρχή μπορεί να καλεί εγγράφως τους προσφέροντες ή τους υποψηφίους να διευκρινίζουν ή να συμπληρώνουν τα έγγραφα ή δικαιολογητικά που έχουν υποβάλει, μέσα σε εύλογη προθεσμία, η οποία δεν μπορεί να είναι μικρότερη από επτά (7) ημέρες από την ημερομηνία κοινοποίησης σε αυτούς της σχετικής πρόσκλησης. Οποιαδήποτε διευκρίνιση ή συμπλήρωση που υποβάλλεται από τους προσφέροντες ή υποψηφίους, χωρίς να έχει ζητηθεί από την αναθέτουσα αρχή, δεν λαμβάνεται υπόψη (άρθρο 102, παρ.1, Ν.4412/16).

Η πιο πάνω διευκρίνιση ή η συμπλήρωση αφορά μόνο τις ασάφειες, επουσιώδεις πλημμέλειες ή πρόδηλα τυπικά σφάλματα που επιδέχονται διόρθωση ή συμπλήρωση, ιδίως δε παράλειψη μονογραφών, διακεκομμένη αρίθμηση, ελαττώματα συσκευασίας και σήμανσης του φακέλου και των υποφακέλων των προσφορών ή αιτήσεων συμμετοχής, λεκτικές και φραστικές αποκλίσεις των εγγράφων της προσφοράς από την ορολογία των εγγράφων της σύμβασης, που δεν επιφέρουν έννομες συνέπειες ως προς το περιεχόμενό τους, ελλείψεις ως προς τα νομιμοποιητικά στοιχεία, πλημμελής σήμανση αντιγράφων που εκδίδονται, σύμφωνα με τις διατάξεις του άρθρου 1 του ν. 4250/2014 (Α' 74), μεταφράσεων και λοιπών πιστοποιητικών ή βεβαιώσεων, διαφοροποίηση της δομής των εγγράφων της προσφοράς από τα υποδείγματα, υποχρεωτικά ή μη, που θεσπίζονται με νόμο, κανονιστικές πράξεις ή τα έγγραφα της σύμβασης. Η συμπλήρωση ή η διευκρίνιση, κατά το πρώτο εδάφιο, δεν επιτρέπεται να έχει ως συνέπεια μεταγενέστερη αντικατάσταση ή υποβολή εγγράφων σε συμμόρφωση με τους όρους της διακήρυξης, αλλά μόνο τη διευκρίνιση ή συμπλήρωση, ακόμη και με νέα έγγραφα, εγγράφων ή δικαιολογητικών που έχουν ήδη υποβληθεί (άρθρο 102, παρ.2, Ν.4412/16).

Η διευκρίνιση ή η συμπλήρωση δεν πρέπει να εισάγει διακρίσεις, άνιση μεταχείριση των οικονομικών φορέων ή να έχει ως συνέπεια ευνοϊκή μεταχείριση συγκεκριμένου οικονομικού φορέα στη διαδικασία ανάθεσης της δημόσιας σύμβασης. (άρθρο 102, παρ.3, Ν.4412/16)

Η επιτροπή διαγωνισμού μπορεί να καλεί εγγράφως τους προσφέροντες να διευκρινίσουν, μέσα σε εύλογη προθεσμία η οποία δεν μπορεί να είναι μικρότερη από επτά (7) ημέρες από

την ημερομηνία κοινοποίησης της σχετικής πρόσκλησης, το περιεχόμενο της τεχνικής ή οικονομικής προσφοράς που έχουν υποβάλει, αν περιέχει ασάφειες ή σσνος σημασίας ατέλειες, επουσιώδεις παραλείψεις ή πρόδηλα τυπικά ή υπολογιστικά σφάλματα που η αναθέτουσα αρχή κρίνει ότι μπορεί να θεραπευθούν. Η διευκρίνιση αυτή δεν πρέπει να έχει ως αποτέλεσμα την ουσιώδη αλλοίωση της προσφοράς και δεν πρέπει να προσδίδει αθέμιτο ανταγωνιστικό πλεονέκτημα στη συγκεκριμένη προσφορά σε σχέση με τις λοιπές. (άρθρο 102, παρ.4, Ν.4412/16)

Η παροχή της δυνατότητας διευκρινίσεων στον προσφέροντα ή υποψήφιο, σύμφωνα με τις παραγράφους 1 έως 4, είναι υποχρεωτική για την αναθέτουσα αρχή, αν επίκειται αποκλεισμός του από τη διαδικασία, λόγω ασαφειών των δικαιολογητικών και εγγράφων της προσφοράς (άρθρο 102, παρ.5, Ν.4412/16).

ΑΡΘΡΟ 11^ο: Απόρριψη προσφορών

1. Κάθε έλλειψη δικαιολογητικού του άρθρου 7 «Περιεχόμενο Προσφορών» που θα διαπιστωθεί μετά από έλεγχο, θα συνεπάγεται την απόρριψη της προσφοράς.
2. Προσφορά που ορίζει μικρότερο από το ζητούμενο χρόνο ισχύος απορρίπτεται ως απαράδεκτη.

ΑΡΘΡΟ 12ο : Αποσφράγιση και αξιολόγηση προσφορών -Ανακήρυξη προσωρινού αναδόχου

Η αρμόδια επιτροπή αξιολόγησης του διαγωνισμού, που έχει ορισθεί από την αναθέτουσα αρχή και τα μέλη της είναι πιστοποιημένοι χρήστες του συστήματος προβαίνει στη διαδικασία ελέγχου και αξιολόγησης των κατά περίπτωση φακέλων και υποφακέλων των προσφορών.

Η ηλεκτρονική αποσφράγιση των προσφορών γίνεται την **τέταρτη (4) εργάσιμη ημέρα μετά την καταληκτική ημερομηνία υποβολής των προσφορών** μέσω των αρμόδιων πιστοποιημένων στο σύστημα οργάνων της Αναθέτουσας Αρχής, εφαρμοζόμενων κατά τα λοιπά των κείμενων διατάξεων για την ανάθεση δημοσίων συμβάσεων και διαδικασιών. Κατά την προαναφερόμενη ημερομηνία και ώρα γίνεται αποσφράγιση μόνο των ηλεκτρονικών (υπό)φακέλων «Δικαιολογητικά Συμμετοχής - Τεχνική Προσφορά». Οι ηλεκτρονικοί (υπο)φάκελοι των οικονομικών προσφορών αποσφραγίζονται ηλεκτρονικά μέσω των αρμόδιων πιστοποιημένων στο σύστημα οργάνων μετά την ολοκλήρωση του ελέγχου των ηλεκτρονικών (υπό)φακέλων «Δικαιολογητικά Συμμετοχής Τεχνική Προσφορά». Για όσες προσφορές δεν κρίθηκαν αποδεκτές κατά το στάδιο ελέγχου των ηλεκτρονικών (υπό)φακέλων «Δικαιολογητικά Συμμετοχής Τεχνική Προσφορά» οι φάκελοι της οικονομικής προσφοράς δεν αποσφραγίζονται.

Αμέσως μετά την ηλεκτρονική αποσφράγιση των (υπο)φακέλων «Δικαιολογητικά Συμμετοχής – Τεχνική Προσφορά», οι συμμετέχοντες στο διαγωνισμό θα έχουν ηλεκτρονική πρόσβαση στο περιεχόμενο των προσφορών που αποσφραγίσθηκαν. Ομοίως, μετά την ηλεκτρονική

αποσφράγιση των (υπο)φακέλων «Οικονομική Προσφορά», οι προσφέροντες των οποίων οι οικονομικές προσφορές αποσφραγίσθηκαν, θα έχουν ηλεκτρονική πρόσβαση στο περιεχόμενο των προσφορών που αποσφραγίσθηκαν προκειμένου να λάβουν γνώση των τιμών που προσφέρθηκαν.

Μετά την ηλεκτρονική αποσφράγιση των προσφορών η Αναθέτουσα Αρχή προβαίνει στην αξιολόγηση αυτών μέσω των αρμόδιων πιστοποιημένων στο Σύστημα οργάνων της, εφαρμοζόμενων κατά τα λοιπά των κειμένων διατάξεων για την ανάθεση δημοσίων συμβάσεων και των διαδικασιών της κατά περίπτωση Αναθέτουσας Αρχής.

Μέσα από το Σύστημα ΕΣΗΔΗΣ:

1. Η Επιτροπή αξιολόγησης του διαγωνισμού, συντάσσει και υπογράφει τα κατά περίπτωση πρακτικά αξιολόγησης των φακέλων και υποφακέλων των προσφορών.

2. Οι συμμετέχοντες στο διαγωνισμό ενημερώνονται για την αποδοχή ή την απόρριψη της προσφοράς τους.

Τα αποτελέσματα των ανωτέρω σταδίων επικυρώνονται με απόφαση της Οικονομικής Επιτροπής η οποία κοινοποιείται μέσω του συστήματος στους συμμετέχοντες και ανακηρύσσεται ο προσωρινός ανάδοχος.

ΑΡΘΡΟ 13^ο: Πρόσκληση για υποβολή δικαιολογητικών κατακύρωσης – Δικαιολογητικά κατακύρωσης

Μετά την αξιολόγηση των προσφορών, η αναθέτουσα αρχή ειδοποιεί ηλεκτρονικά μέσω του συστήματος τον προσφέροντα, στον οποίο πρόκειται να γίνει η κατακύρωση («υποψήφιο ανάδοχο»), να υποβάλει εντός προθεσμίας δέκα πέντε (15) ημερών από την κοινοποίηση της σχετικής έγγραφης ειδοποίησης σε αυτόν, τα πρωτότυπα ή αντίγραφα, που εκδίδονται, σύμφωνα με τις διατάξεις του άρθρου 1 του ν. 4250/2014 (Α' 74) των δικαιολογητικών, όπως καθορίζονται στο παρόν άρθρο, ως αποδεικτικά στοιχεία για την πλήρωση των κριτηρίων της μη συνδρομής λόγων αποκλεισμού και της πλήρωσης των κριτηρίων ποιοτικής επιλογής

Ο οικονομικός φορέας στον οποίο πρόκειται να γίνει η κατακύρωση υποβάλλει μέσω του Συστήματος τα δικαιολογητικά που απαιτούνται κατά περίπτωση, σύμφωνα με τη διακήρυξη. Με την παραλαβή των ως άνω δικαιολογητικών, το Σύστημα εκδίδει επιβεβαίωση της παραλαβής τους και αποστέλλει ενημερωτικό ηλεκτρονικό μήνυμα σε αυτόν στον οποίο πρόκειται να γίνει η κατακύρωση.

Η Οικονομική Επιτροπή μπορεί να απαιτεί τα πιστοποιητικά, τις βεβαιώσεις και τα λοιπά αποδεικτικά μέσα που αναφέρονται στις παραγράφους 2,4 και 5 του άρθρου 80 και στο Παράρτημα XII του Προσαρτήματος Α' του Ν. 4412/16 (Α' 147) ως απόδειξη της μη ύπαρξης λόγων αποκλεισμού, όπως αναφέρονται στα άρθρα 73 και 74 και της πλήρωσης των κριτηρίων επιλογής, σύμφωνα με το άρθρο 75 του ίδιου νόμου.

Η αναθέτουσα αρχή δέχεται ως επαρκή απόδειξη του ότι ο οικονομικός φορέας δεν εμπίπτει σε καμία από τις περιπτώσεις που αναφέρονται στο άρθρο 73 του Ν. 4412/16 (Α' 147), όπως περιγράφονται στο άρθρο 7 της παρούσας:

α. ΓΙΑ ΤΟΥΣ ΕΛΛΗΝΕΣ ΠΟΛΙΤΕΣ:

(1) Απόσπασμα ποινικού μητρώου έκδοσης του τελευταίου εξαμήνου το οποίο θα είναι σε ισχύ κατά την υποβολή του ως δικαιολογητικό κατακύρωσης, από το οποίο να προκύπτει, ότι δεν έχουν εις βάρος τους τελεσίδικη καταδικαστική απόφαση, για κάποιο αδίκημα από τα αναφερόμενα της παρ. 1 του άρθρου 73 του Ν. 4412/2016 ήτοι :

Συμμετοχή σε εγκληματική οργάνωση, δωροδοκία, απάτη, νομιμοποίηση εσόδων από παράνομες δραστηριότητες, παιδική εργασία και άλλες μορφές εμπορίας ανθρώπων, για κάποιο από τα αδικήματα της υπεξαίρεσης, της απάτης, της εκβίασης, της πλαστογραφίας, της ψευδορκίας, της δωροδοκίας και της δόλιας χρεοκοπίας.

Σημειώνεται ότι σε περίπτωση που το απόσπασμα ποινικού μητρώου φέρει καταδικαστικές αποφάσεις, οι συμμετέχοντες θα πρέπει να προσκομίσουν τις αναφερόμενες σε αυτό καταδικαστικές αποφάσεις.

(2) Πιστοποιητικό αρμόδιας δικαστικής ή διοικητικής αρχής, έκδοσης του τελευταίου τριμήνου το οποίο θα είναι σε ισχύ κατά την υποβολή του ως δικαιολογητικό κατακύρωσης, από το οποίο να προκύπτει ότι δεν τελούν υπό πτώχευση και επίσης ή δεν έχουν υπαχθεί σε διαδικασία εξυγίανσης ή ειδικής εκκαθάρισης ή δεν τελούν υπό αναγκαστική διαχείριση από εκκαθαριστή ή από το δικαστήριο ή δεν έχουν υπαχθεί σε διαδικασία πτωχευτικού συμβιβασμού ή δεν έχουν αναστείλει τις επιχειρηματικές τους δραστηριότητες ή δεν βρίσκονται σε οποιαδήποτε ανάλογη κατάσταση προκύπτουσα από παρόμοια διαδικασία, προβλεπόμενη σε εθνικές διατάξεις νόμου.

(3) Πιστοποιητικό που εκδίδεται από αρμόδια κατά περίπτωση αρχή, από το οποίο να προκύπτει ότι είναι ενήμεροι ως προς τις υποχρεώσεις τους που αφορούν τις εισφορές κοινωνικής ασφάλισης **το οποίο θα είναι σε ισχύ κατά την** υποβολή του ως δικαιολογητικό κατακύρωσης. Αν ο οικονομικός φορέας είναι Έλληνας πολίτης ή έχει την εγκατάστασή του στην Ελλάδα, οι υποχρεώσεις του που αφορούν τις εισφορές κοινωνικής ασφάλισης καλύπτουν κατά την ημερομηνία διεξαγωγής του διαγωνισμού, τόσο τους ίδιους εργοδότες όσο και το απασχολούμενο σε αυτούς προσωπικό. **Διευκρινήσεις:** οι ομόρρυθμες και ετερόρρυθμες εταιρείες, Ι.Κ.Ε. (Ο. Ε. και Ε. Ε.,Ι.Κ.Ε) θα προσκομίσουν πιστοποιητικά όλων των οργανισμών κοινωνικής ασφάλισης τόσο για όλα τα μέλη τους όσο και για όλο το απασχολούμενο σε αυτές προσωπικό.

Οι ανώνυμες εταιρείες (Α. Ε.) και οι εταιρείες περιορισμένης ευθύνης (Ε. Π. Ε.) θα προσκομίσουν πιστοποιητικά όλων των οργανισμών κοινωνικής ασφάλισης για όλο το απασχολούμενο σε αυτές προσωπικό και για τα μέλη των Διοικητικών Συμβουλίων τους. Για τον έλεγχο των ανωτέρω στοιχείων οι υποψήφιοι οφείλουν να προσκομίσουν μαζί με πιστοποιητικά ασφαλιστικής ενημερότητας, κατάσταση προσωπικού κατά ειδικότητα, θεωρημένη, συνοδευόμενη από υπεύθυνη δήλωση για τους ασφαλιστικούς φορείς όπου υπάγεται κάθε απασχολούμενος, επί ποινή αποκλεισμού.

καθώς και **Πιστοποιητικό που εκδίδεται από αρμόδια κατά περίπτωση αρχή** ως προς τις φορολογικές υποχρεώσεις τους.

(4) Πιστοποιητικό του οικείου Επιμελητηρίου, με το οποίο θα πιστοποιείται αφενός η εγγραφή τους σε αυτό και το ειδικό επάγγελμά τους.

β. ΓΙΑ ΤΑ ΗΜΕΔΑΠΑ ΝΟΜΙΚΑ ΠΡΟΣΩΠΑ:

Τα παραπάνω κατά περίπτωση δικαιολογητικά για τους Έλληνες πολίτες Τα απαιτούμενα 19



κατά τα ανωτέρω δικαιολογητικά θα αφορούν τους διαχειριστές, στις περιπτώσεις Ε.Π.Ε., Ο.Ε. και Ε.Ε. , ΙΚΕ και τα μέλη του ΔΣ και τον Διευθύνοντα Σύμβουλο, στις περιπτώσεις Α.Ε..

γ. ΓΙΑ ΤΑ ΦΥΣΙΚΑ ΚΑΙ ΝΟΜΙΚΑ ΑΛΛΟΔΑΠΑ ΠΡΟΣΩΠΑ:

Τα παραπάνω κατά περίπτωση δικαιολογητικά .

Σημειώνεται ειδικά ότι:

Εάν σε κάποια Χώρα βεβαιώνεται από οποιαδήποτε αρχή της, ότι δεν εκδίδονται τα παραπάνω έγγραφα ή πιστοποιητικά, ή αν αυτά δεν καλύπτουν όλες τις ως άνω αναφερόμενες περιπτώσεις, δύναται να αντικατασταθούν από ένορκη βεβαίωση του ενδιαφερόμενου, ή όπου δεν προβλέπεται η ένορκη βεβαίωση από υπεύθυνη δήλωση ενώπιον αρμόδιας δικαστικής ή διοικητικής αρχής, συμβολαιογράφου ή αρμόδιου επαγγελματικού ή εμπορικού οργανισμού του κράτους- μέλους ή της χώρας καταγωγής ή της χώρας όπου είναι εγκατεστημένος ο οικονομικός φορέας. Στην κατά τα άνω υπεύθυνη δήλωση θα δηλώνεται ότι στην συγκεκριμένη χώρα δεν εκδίδονται τα συγκεκριμένα έγγραφα και ότι δεν συντρέχουν στο συγκεκριμένο πρόσωπο οι ανωτέρω νομικές καταστάσεις.

δ. ΟΙ ΣΥΝΕΤΑΙΡΙΣΜΟΙ:

(1) Τα παραπάνω κατά περίπτωση δικαιολογητικά για τους Έλληνες πολίτες, τα οποία θα αφορούν τον Πρόεδρο του Διοικητικού τους Συμβουλίου.

(2) Βεβαίωση αρμόδιας αρχής ότι ο Συνεταιρισμός λειτουργεί νόμιμα.

ε. ΟΙ ΕΝΩΣΕΙΣ ΠΡΟΣΦΕΡΟΝΤΩΝ ΠΟΥ ΥΠΟΒΑΛΛΟΥΝ ΚΟΙΝΗ ΠΡΟΣΦΟΡΑ:

Τα παραπάνω κατά περίπτωση δικαιολογητικά, για κάθε προσφέροντα που συμμετέχει στην Ένωση.

Αν δεν προσκομισθούν τα παραπάνω δικαιολογητικά ή υπάρχουν ελλείψεις σε αυτά που υποβλήθηκαν, παρέχεται προθεσμία στον προσωρινό ανάδοχο να τα προσκομίσει ή να τα συμπληρώσει εντός πέντε (5) ημερών από την κοινοποίηση σχετικής έγγραφης ειδοποίησης σε αυτόν, η προσκόμισή ή συμπλήρωση αφορά τα αναφερόμενα στο άρθρο 102 του Ν.4412/2016. Η αναθέτουσα αρχή μπορεί να παρατείνει την ως άνω προθεσμία, εφόσον αιτιολογείται αυτό επαρκώς και κατ' ανώτατο όριο για δεκαπέντε (15) επιπλέον ημέρες.

Αν, κατά τον έλεγχο των παραπάνω δικαιολογητικών διαπιστωθεί ότι τα στοιχεία που δηλώθηκαν είναι ψευδή ή ανακριβή, ο προσωρινός ανάδοχος κηρύσσεται έκπτωτος και η κατακύρωση γίνεται στον προσφέροντα που υπέβαλε την αμέσως χαμηλότερη τιμή, χωρίς να λαμβάνεται υπόψη η προσφορά του προσφέροντος που απορρίφθηκε. Αν κανένας από τους προσφέροντες δεν υπέβαλε αληθή ή ακριβή δήλωση η διαδικασία ανάθεσης ματαιώνεται.

Αν ο προσωρινός ανάδοχος δεν υποβάλει στο προκαθορισμένο χρονικό διάστημα τα απαιτούμενα πρωτότυπα ή αντίγραφα, των παραπάνω δικαιολογητικών, κηρύσσεται έκπτωτος και η κατακύρωση γίνεται στον προσφέροντα που υπέβαλε την αμέσως χαμηλότερη τιμή, χωρίς να λαμβάνεται υπόψη η προσφορά του προσφέροντος που απορρίφθηκε. Αν κανένας από τους προσφέροντες δεν προσκομίζει ένα ή περισσότερα από τα απαιτούμενα έγγραφα και δικαιολογητικά, η διαδικασία ματαιώνεται.

Αν από τα παραπάνω δικαιολογητικά που προσκομίσθηκαν νομίμως και εμπροθέσμως, δεν αποδεικνύεται η μη συνδρομή των λόγων αποκλεισμού των άρθρων 73 και 74 του Ν.4412/16, ο προσωρινός ανάδοχος κηρύσσεται έκπτωτος και με την επιφύλαξη του άρθρου 104, η κατακύρωση γίνεται στον προσφέροντα που υπέβαλε την αμέσως χαμηλότερη τιμή, χωρίς

να λαμβάνεται υπόψη η προσφορά του προσφέροντος που απορρίφθηκε. Αν κανένας από τους προσφέροντες δεν αποδείξει ότι πληροί τα ανωτέρω κριτήρια, η διαδικασία ματαιώνεται.

Η διαδικασία ελέγχου των παραπάνω δικαιολογητικών ολοκληρώνεται με τη σύνταξη πρακτικού από την επιτροπή αξιολόγησης και τη διαβίβαση του φακέλου στην Οικονομική Επιτροπή για τη λήψη απόφασης είτε για την κήρυξη του προσωρινού αναδόχου ως εκπώτου είτε για τη ματαίωση της διαδικασίας κατά τις ανωτέρω παραγράφους είτε κατακύρωσης της σύμβασης. Τα αποτελέσματα του ελέγχου των παραπάνω δικαιολογητικών, επικυρώνονται με την απόφαση κατακύρωσης.

Όσοι υπέβαλαν παραδεκτές προσφορές λαμβάνουν γνώση των παραπάνω δικαιολογητικών που κατατέθηκαν, κατά τα οριζόμενα στα έγγραφα της σύμβασης και στις διατάξεις του παρόντος.

ΑΡΘΡΟ 14^ο: Κρίση των αποτελεσμάτων του διαγωνισμού

1. Η Επιτροπή του διαγωνισμού με εισήγησή της μπορεί να προτείνει :

α. Κατακύρωση της προμήθειας, σύμφωνα με όσα ορίζονται στο αρ.104 του Ν.4412/16.

β. Ματαίωση των αποτελεσμάτων του διαγωνισμού, σύμφωνα με όσα ορίζονται στα άρθρα 103 και 106 του Ν.4412/16.

ΑΡΘΡΟ 15^ο:Κατακύρωση- Σύναψη συμφωνητικού

Η αναθέτουσα αρχή κοινοποιεί αμέσως την απόφαση κατακύρωσης στα έγγραφα του διαγωνισμού στο ΕΣΗΔΗΣ. Η απόφαση κατακύρωσης δεν παράγει τα έννομα αποτελέσματά της, εφόσον η αναθέτουσα αρχή δεν την κοινοποίησε σε όλους τους προσφέροντες.

Τα έννομα αποτελέσματα της απόφασης κατακύρωσης και ιδίως η σύναψη της σύμβασης επέρχονται εφόσον και όταν συντρέξουν σωρευτικά τα εξής:

α) άπρακτη πάροδος των προθεσμιών άσκησης των προβλεπόμενων στις κείμενες διατάξεις βοηθημάτων και μέσων στο στάδιο της προδικαστικής και δικαστικής προστασίας και από τις αποφάσεις αναστολών επί αυτών,

β) κοινοποίηση της απόφασης κατακύρωσης στον προσωρινό ανάδοχο, εφόσον ο τελευταίος υποβάλει επικαιροποιημένα τα δικαιολογητικά του άρθρου 80 του Ν.4412/16, έπειτα από σχετική πρόσκληση.

Μετά την επέλευση των εννόμων αποτελεσμάτων της απόφασης κατακύρωσης, η αναθέτουσα αρχή προσκαλεί τον ανάδοχο να προσέλθει για την υπογραφή του συμφωνητικού, εντός είκοσι (20) ημερών από την κοινοποίηση σχετικής έγγραφης ειδικής πρόσκλησης, προσκομίζοντας την προβλεπόμενη εγγύηση καλής εκτέλεσης.

Σχέδιο συμφωνητικού επισυνάπτεται στην παρούσα διακήρυξη, ως το Παράρτημα «Γ'» αυτής. Η υπογραφή του συμφωνητικού έχει αποδεικτικό χαρακτήρα. Εάν ο ανάδοχος δεν προσέλθει να υπογράψει το συμφωνητικό, μέσα στην προθεσμία που ορίζεται στην ειδική πρόκληση, κηρύσσεται έκπτωτος, και η κατακύρωση γίνεται στον προσφέροντα που υπέβαλε την αμέσως χαμηλότερη τιμή ανά είδος. Αν κανένας από τους προσφέροντες δεν προσέλθει για την υπογραφή του συμφωνητικού, η διαδικασία ανάθεσης ματαιώνεται.

ΑΡΘΡΟ 16^ο: Διάρκεια ισχύος της σύμβασης

Η σύμβαση θα έχει ισχύ από την υπογραφή της και για ένα έτος ή μέχρι εξαντλήσεως των αναφερόμενων ποσοτήτων σ' αυτήν.

ΑΡΘΡΟ 17^ο: Εγγυήσεις

α) Εγγύηση συμμετοχής στο διαγωνισμό

Το ύψος της εγγύησης συμμετοχής καθορίζεται σε χρηματικό ποσό, που αντιστοιχεί στο **2%** επί του ενδεικτικού προϋπολογισμού των ειδών που συμμετέχει (μη συμπεριλαμβανομένου Φ.Π.Α.). εκτιμώμενης αξίας της σύμβασης προ ΦΠΑ με ανάλογη στρογγυλοποίηση (άρθρο 72 παρ.1α του Ν.4412/16).

Στην περίπτωση ένωσης οικονομικών φορέων, η εγγύηση συμμετοχής περιλαμβάνει και τον όρο ότι η εγγύηση καλύπτει τις υποχρεώσεις όλων των οικονομικών φορέων που συμμετέχουν στην ένωση.

Η εγγύηση συμμετοχής πρέπει να ισχύει τουλάχιστον για τριάντα (30) ημέρες μετά τη λήξη του χρόνου ισχύος της προσφοράς, **ήτοι διακόσιες δέκα (210) ημέρες από την επόμενη της καταληκτικής ημερομηνίας υποβολής προσφορών**. Η αναθέτουσα αρχή μπορεί, πριν τη λήξη της προσφοράς, να ζητά από τον προσφέροντα να παρατείνει, πριν τη λήξη τους, τη διάρκεια ισχύος της προσφοράς και της εγγύησης συμμετοχής.

Η εγγύηση συμμετοχής επιστρέφεται στους λοιπούς προσφέροντες μετά:

- α1) την άπρακτη πάροδο της προθεσμίας άσκησης προσφυγής ή την έκδοση απόφασης επί ασκηθείσας προσφυγής κατά της απόφασης κατακύρωσης και
- α2) την άπρακτη πάροδο της προθεσμίας άσκησης ασφαλιστικών μέτρων ή την έκδοση απόφασης επ' αυτών.

β) Εγγύηση καλής εκτέλεσης

Τα ύψος της εγγύησης καλής εκτέλεσης καθορίζεται σε ποσοστό 5% επί της αξίας της σύμβασης προ ΦΠΑ και κατατίθεται πριν ή κατά την υπογραφή της σύμβασης. Η εγγύηση καλής εκτέλεσης καταπίπτει στην περίπτωση παράβασης των όρων της σύμβασης, όπως αυτή ειδικότερα ορίζει. Η εγγύηση καλής εκτέλεσης της σύμβασης καλύπτει συνολικά και χωρίς διακρίσεις την εφαρμογή όλων των όρων της σύμβασης και κάθε απαίτηση της αναθέτουσας αρχής ή του κυρίου του έργου έναντι του αναδόχου. Ο χρόνος ισχύος της εγγυητικής επιστολής πρέπει να είναι μεγαλύτερος από τον συμβατικό χρόνο παράδοσης των ειδών πλέον 2 μήνες. Η εγγύηση καλής εκτέλεσης της σύμβασης επιστρέφεται στον ανάδοχο της προμήθειας μετά την οριστική παραλαβή των προς προμήθεια ειδών από την αρμόδια επιτροπή και την εκκαθάριση των τυχόν απαιτήσεων μεταξύ των δύο συμβαλλόμενων.

Οι προαναφερόμενες εγγυήσεις εκδίδονται από πιστωτικά ιδρύματα που λειτουργούν νόμιμα στα κράτη - μέλη της Ένωσης ή του Ευρωπαϊκού Οικονομικού Χώρου ή στα κράτη-μέλη της ΣΔΣ και έχουν, σύμφωνα με τις ισχύουσες διατάξεις, το δικαίωμα αυτό. Μπορούν, επίσης, να εκδίδονται από το Ε.Τ.Α.Α. - Τ.Σ.Μ.Ε.Δ.Ε. ή να παρέχονται με γραμμάτιο του Ταμείου

Παρακαταθηκών και Δανείων με παρακατάθεση σε αυτό του αντίστοιχου χρηματικού ποσού. Αν συσταθεί παρακαταθήκη με γραμμάτιο παρακατάθεσης χρεογράφων στο Ταμείο Παρακαταθηκών και Δανείων, τα τοκομερίδια ή μερίσματα που λήγουν κατά τη διάρκεια της εγγύησης επιστρέφονται μετά τη λήξη τους στον υπέρ ου η εγγύηση οικονομικό φορέα.

Οι εγγυήσεις του παρόντος άρθρου περιλαμβάνουν κατ' ελάχιστον τα ακόλουθα στοιχεία:

- ο την ημερομηνία έκδοσης,
- ο τον εκδότη
- ο την αναθέτουσα αρχή προς την οποία απευθύνονται,
- ο τον αριθμό της εγγύησης,
- ο το ποσό που καλύπτει η εγγύηση,
- ο την πλήρη επωνυμία, τον Α.Φ.Μ. και τη διεύθυνση του οικονομικού φορέα υπέρ του οποίου εκδίδεται η εγγύηση,
- ο τους όρους ότι:
 - η εγγύηση παρέχεται ανέκκλητα και ανεπιφύλακτα, ο δε εκδότης παραιτείται του δικαιώματος της διαιρέσεως και της διζήσεως, και
 - ότι σε περίπτωση κατάρπτωσης αυτής, το ποσό της κατάρπτωσης υπόκειται στο εκάστοτε ισχύον τέλος χαρτοσήμου,
- ο τα στοιχεία της σχετικής διακήρυξης ή πρόσκλησης εκδήλωσης ενδιαφέροντος και την ημερομηνία διενέργειας του διαγωνισμού,
- ο την ημερομηνία λήξης ή τον χρόνο ισχύος της εγγύησης ,
- ο την ανάληψη υποχρέωσης από τον εκδότη της εγγύησης να καταβάλει το ποσό της εγγύησης ολικά ή μερικά εντός πέντε (5) ημερών μετά από απλή έγγραφη ειδοποίηση εκείνου προς τον οποίο απευθύνεται και
- ο στην περίπτωση της εγγύησης καλής εκτέλεσης, τον αριθμό και τον τίτλο της σχετικής σύμβασης.

Η αναθέτουσα αρχή επικοινωνεί με τους φορείς που φέρονται να έχουν εκδώσει τις εγγυητικές επιστολές προκειμένου να διαπιστώσει την εγκυρότητά τους.

Σε περίπτωση που στο πρωτόκολλο οριστικής και ποσοτικής παραλαβής αναφέρονται παρατηρήσεις, η επιστροφή της εγγύησης καλής εκτέλεσης γίνεται μετά την αντιμετώπιση, κατά τα προβλεπόμενα, των παρατηρήσεων και του εκπρόθεσμου.

Οι ανωτέρω εγγυήσεις εκδίδονται και θα πρέπει να είναι συμπληρωμένες σύμφωνα με τα υποδείγματα της παρούσας διακήρυξης.

ΑΡΘΡΟ 18^ο: Εκτέλεση της σύμβασης

Κατά την εκτέλεση της σύμβασης εφαρμόζονται: α) οι διατάξεις του Ν.4412/16, β) οι όροι της παρούσας σύμβασης και γ) συμπληρωματικά ο Αστικός Κώδικας.

Κατά την εκτέλεση της σύμβασης ο ανάδοχος επιβάλλεται να τηρεί τις υποχρεώσεις στους τομείς του περιβαλλοντικού, κοινωνικοασφαλιστικού και εργατικού δικαίου, που έχουν θεσπισθεί με το δίκαιο της Ένωσης, το εθνικό δίκαιο, συλλογικές συμβάσεις ή διεθνείς

διατάξεις περιβαλλοντικού, κοινωνικοασφαλιστικού και εργατικού δικαίου, οι οποίες απαριθμούνται στο Παράρτημα Χ του Προσαρτήματος Α' του Ν.4412/16

Τροποποίηση των όρων της σύμβασης κατά τη διάρκειά της πραγματοποιείται σύμφωνα με όσα προβλέπονται στα αρ.132 και 201 του Ν.4412/16

Η σύμβαση θεωρείται ότι εκτελέστηκε όταν συντρέχουν οι εξής προϋποθέσεις, σύμφωνα με το άρθρο 202 του Ν.4412/16:

α. Παραδόθηκε ολόκληρη η ποσότητα

β. παραλήφθηκαν οριστικά ποσοτικά και ποιοτικά τα απαιτούμενα που αναφέρονται στις τεχνικές προδιαγραφές

γ. έγινε η αποπληρωμή του συμβατικού τιμήματος, αφού προηγουμένως επιβλήθηκαν κυρώσεις ή εκπτώσεις,

δ. εκπληρώθηκαν και οι λοιπές συμβατικές υποχρεώσεις και από τα δύο συμβαλλόμενα μέρη και αποδεσμεύθηκαν οι σχετικές εγγυήσεις κατά τα προβλεπόμενα από τη σύμβαση.

ΑΡΘΡΟ 19^ο: Προδικαστικές Προσφυγές - Προσωρινή Δικαστική Προστασία

κήρυξη αναδόχου εκπώτου- κυρώσεις

Κάθε ενδιαφερόμενος, ο οποίος έχει ή είχε συμφέρον να του ανατεθεί η συγκεκριμένη σύμβαση και υποστεί ή ενδέχεται να υποστεί ζημιά από πράξη ή παράλειψη της αναθέτουσας αρχής, συμπεριλαμβανομένης και της διακήρυξης, δικαιούται να ασκήσει ενώπιον της αναθέτουσας αρχής προδικαστική προσφυγή, προσδιορίζοντας ειδικώς τις νομικές και πραγματικές αιτιάσεις που δικαιολογούν το αίτημά του, μέσα σε προθεσμία δέκα (10) ημερών από του έλαβε πλήρη γνώση της παράνομης πράξης ή παράλειψης. Η προδικαστική προσφυγή υποβάλλεται ηλεκτρονικά¹ με τη συμπλήρωση της ειδικής φόρμας του Συστήματος και την επισύναψη του σχετικού εγγράφου σε μορφή αρχείου τύπου pdf το οποίο φέρει ψηφιακή υπογραφή σκληρής αποθήκευσης και διέπετε από τις διατάξεις του Βιβλίου IV (άρθρα 345 έως 374) του ν. 4412/2016 και του Π.Δ. 39/2017. Για το παραδεκτό της άσκησης της προδικαστικής προσφυγής κατατίθεται από τον προσφεύγοντα παράβολο υπέρ του Δημοσίου, σύμφωνα με τα αναφερόμενα στο Π.Δ. 39/2017.

Κατά της διακήρυξης του διαγωνισμού επιτρέπεται ένσταση, η οποία υποβάλλεται μέχρι 10 ημέρες πριν από την καταληκτική ημερομηνία υποβολής προσφορών.

Ο ανάδοχος κηρύσσεται υποχρεωτικά έκπτωτος από την ανάθεση που έγινε στο όνομα του και από κάθε δικαίωμα που απορρέει από αυτήν, με απόφαση του δημοτικού συμβουλίου, ύστερα από γνωμοδότηση της επιτροπής :

α) στην περίπτωση της παραγράφου 5 του άρθρου 105 του ν.4412/16,

β) σε περίπτωση δημόσιας σύμβασης προμηθειών, εφόσον δε φόρτωσε, παρέδωσε ή αντικατέστησε τα συμβατικά υλικά ή δεν επισκεύασε ή συντήρησε αυτά μέσα στον συμβατικό

¹ Σύμφωνα με τα οριζόμενα στο εδάφιο α' της παρ. 1 του άρθρου 12 της ΥΑ ΠΙ/2390 (Β 2677/2013) με θέμα "Τεχνικές λεπτομέρειες & διαδικασίες λειτουργίας Εθνικού Συστήματος Ηλεκτρονικών Δημοσίων Συμβάσεων". Επισημαίνεται ότι η ως άνω απόφαση ισχύει στο μέτρο που δεν αντίκειται στις διατάξεις του ν. 4412/2016, κατά συνέπεια, στο βαθμό που επιβάλλονται ηλεκτρονικές διαδικασίες για όλα τα στάδια της διαδικασίας (παρ. 1 του άρθρου 36) δεν εφαρμόζονται το β' και γ' εδάφιο της ως άνω παρ. 1 του άρθρου 12 της ΥΑ [περί άλλου τρόπου υποβολής πλην του ηλεκτρονικού]

χρόνο ή στον χρόνο παράτασης που του δόθηκε, σύμφωνα με όσα προβλέπονται στο άρθρο 206 του ν.4412/16,

Ο ανάδοχος δεν κηρύσσεται έκπτωτος από την κατακύρωση ή ανάθεση ή την σύμβαση όταν:
α) Η σύμβαση δεν υπογράφηκε ή το υλικό δεν παραδόθηκε ή αντικαταστάθηκε με ευθύνη του φορέα που εκτελεί τη σύμβαση.

β) Συντρέχουν λόγοι ανωτέρας βίας (αρ. 204 του ν.4412/16).

Στον ανάδοχο που κηρύσσεται έκπτωτος από την κατακύρωση, ανάθεση ή σύμβαση, επιβάλλεται, με απόφαση του δημοτικού συμβουλίου, ύστερα από γνωμοδότηση της επιτροπής, το οποίο υποχρεωτικά καλεί τον ενδιαφερόμενο προς παροχή εξηγήσεων, ολική κατάπτωση της εγγύησης καλής εκτέλεσης της σύμβασης.

Επιπλέον μπορεί να επιβληθεί προσωρινός αποκλεισμός του αναδόχου από το σύνολο των συμβάσεων προμηθειών ή υπηρεσιών των φορέων που εμπίπτουν στο πεδίο εφαρμογής του παρόντος νόμου κατά τα ειδικότερα προβλεπόμενα στο άρθρο 74 του Ν.4412/16.

Κατά τα λοιπά εφαρμόζονται οι διατάξεις του άρθρου 203 του Ν.4412/16.

ΑΡΘΡΟ 20^ο: Μονομερής λύση της σύμβασης

Η αναθέτουσα αρχή μπορεί, υπό τις προϋποθέσεις που ορίζουν οι κείμενες διατάξεις, να καταγγείλει τη σύμβαση κατά τη διάρκεια της εκτέλεσης της, εφόσον:

α) η σύμβαση έχει υποστεί ουσιώδη τροποποίηση, που θα απαιτούσε νέα διαδικασία σύναψης σύμβασης δυνάμει του άρθρου 132 του Ν.4412/16,

β) ο ανάδοχος, κατά το χρόνο της ανάθεσης της σύμβασης, τελούσε σε μια από τις καταστάσεις που αναφέρονται στην παράγραφο 1 του άρθρου 73 του Ν.4412/16 και, ως εκ τούτου, θα έπρεπε να έχει αποκλειστεί από τη διαδικασία της σύναψης σύμβασης,

Κατά τα λοιπά εφαρμόζονται οι διατάξεις του άρθρου 133 του Ν.4412/16.

ΑΡΘΡΟ 21^ο : Δημοσίευση

Η Αναθέτουσα αρχή θα μεριμνήσει για τα ακόλουθα:

- τη δημοσίευση της περίληψης της διακήρυξης στις προβλεπόμενες εφημερίδες².
- την ανάρτηση στην ιστοσελίδα του Δήμου, τη δημοσίευση στη Διαύγεια, την καταχώρηση στο Κεντρικό Ηλεκτρονικό Μητρώο Δημοσίων Συμβάσεων (Κ.Η.Μ.Δ.Σ.) και στο Εθνικό Σύστημα Ηλεκτρονικών Δημοσίων Συμβάσεων (ΕΣΗΔΗΣ).

Τα έξοδα δημοσίευσης βαρύνουν τον ανάδοχο (παρ. 3, άρθρο 4 του ν. 3548/2007 όπως προστέθηκε με το άρθρο 46 του Ν.3801/09).

² Δημοσιεύεται στον τοπικό τύπο (2 ημερήσιες και μια εβδομαδιαία) βάσει του άρθρου 3Ν.3548/07 και σε (2) οικονομικές εφημερίδες 25

ΑΡΘΡΟ 22ο: Τρόπος πληρωμής-κρατήσεις

Η πληρωμή θα γίνεται τμηματικά ανάλογα με την πρόοδο της παράδοσης των υλικών.

Η πληρωμή της αξίας των ειδών θα γίνεται με την κατάθεση όλων των απαραίτητων παραστατικών από την ανάδοχο εταιρεία στην υπηρεσία και αφού διενεργηθούν οι απαραίτητοι έλεγχοι – εγκρίσεις.

Ο ανάδοχος βαρύνεται , με κάθε είδους νόμιμες κρατήσεις και φόρους υπέρ τρίτων ως και κάθε άλλη επιβάρυνση που θα ισχύει κατά την ημέρα της Δημοπράτησης. Ο Δήμος επιβαρύνεται μόνο με τον αναλογούντα Φ.Π.Α

ΑΡΘΡΟ 23^ο :Διαδικασία επίλυσης διαφορών

Η παρούσα σύμβαση διέπεται από την Ελληνική και Κοινοτική Νομοθεσία και κάθε διαφορά που θα προκύψει μεταξύ του Δήμου Καλαμάτας και του Αναδόχου, η οποία θα αφορά στην εκτέλεση, την εφαρμογή η γενικά τις σχέσεις που δημιουργούνται από αυτή, θα λυθεί από τα **εδρεύοντα στο Νομό αρμόδια δικαστήρια**. Είναι αυτονόητο ότι πριν από οποιαδήποτε προσφυγή στα δικαστήρια, τα συμβαλλόμενα μέρη θα καταβάλλουν κάθε προσπάθεια για φιλική διευθέτηση των διαφορών που ενδεχόμενα να αναφύονται μεταξύ τους.

ΑΡΘΡΟ 24^ο :Λοιπές διατάξεις

1. Η Υπηρεσία δεν αναλαμβάνει καμία υποχρέωση για τυχόν μέτρα που θα ληφθούν από οποιαδήποτε δημόσια αρχή και αυξήσεις των κάθε φύσεως δαπανών, φόρων, τελών κ.λπ.
2. Μετά την υπογραφή της σύμβασης ο προμηθευτής δεν έχει δικαίωμα να εκχωρήσει σε οποιοδήποτε τρίτο τα δικαιώματα και τις υποχρεώσεις του χωρίς την έγγραφη συγκατάθεση του Δήμου
3. Κανένας από τους συμμετέχοντες στο διαγωνισμό δεν μπορεί σε οποιαδήποτε περίπτωση να επικαλεστεί προφορικές απαντήσεις εκ μέρους του Δήμου

Ο ΔΗΜΑΡΧΟΣ ΚΑΛΑΜΑΤΑΣ

ΠΑΝΑΓΙΩΤΗΣ Ε. ΝΙΚΑΣ

ΠΑΡΑΡΤΗΜΑ Β' – ΥΠΟΔΕΙΓΜΑ ΕΓΓΥΗΤΙΚΗΣ
(ανήκει στη διακήρυξη με αριθμό 632/2017)

ΥΠΟΔΕΙΓΜΑ ΕΓΓΥΗΤΙΚΗΣ ΕΠΙΣΤΟΛΗΣ ΣΥΜΜΕΤΟΧΗΣ

Όνομασία Τράπεζας.....
Κατάστημα.....
Ημερομηνία Έκδοσης.....
Ευρώ.....

Προς
ΔΗΜΟ

ΕΓΓΥΗΤΙΚΗ ΕΠΙΣΤΟΛΗ ΣΥΜΜΕΤΟΧΗΣ ΑΡ.....ΕΥΡΩ

Έχουμε την τιμή να σας γνωρίσουμε ότι εγγυώμεθα με την παρούσα επιστολή η οποία παρέχεται ανέκκλητα και ανεπιφύλακτα, παραιτούμενοι του δικαιώματος της διαιρέσεως και διζήσεως, για ποσό των(ολογράφως το ποσό)... ευρώ (...αριθμητικώς το ποσό... €) υπέρ του (όνομα διαγωνιζόμενου), Δ/νση. (έδρα διαγωνιζόμενου), με ΑΦΜ για τη συμμετοχή τ.. στον διενεργούμενο διαγωνισμό με καταληκτική ημερομηνία υποβολής προσφορών την για την προμήθεια «.....», σύμφωνα με την υπ' αριθμ./...../..2017 προκήρυξη του Δημάρχου

Η παρούσα εγγύηση καλύπτει μόνο τις υποχρεώσεις τ.. εν λόγω που απορρέουν από τη συμμετοχή τ.. στον ανωτέρω διαγωνισμό καθ' όλο τον χρόνο ισχύος της.

Το παραπάνω ποσό τηρούμε στη διάθεσή σας και θα καταβληθεί ολικά ή μερικά χωρίς καμιά από μέρους μας αντίρρηση ή ένσταση και χωρίς να ερευνηθεί το βάσιμο ή μη της απαίτησης εντός πέντε (5) ημερών, από την απλή έγγραφη ειδοποίησή σας.

Αποδεχόμαστε να παρατείνουμε την ισχύ της εγγύησης ύστερα από απλό έγγραφο της Υπηρεσίας σας, με την προϋπόθεση ότι το σχετικό αίτημά σας θα μας υποβληθεί πριν από την ημερομηνία λήξης της.

Σε περίπτωση κατάπτωσης της εγγύησης, το ποσό της κατάπτωσης υπόκειται στο ισχύον τέλος χαρτοσήμου.

Η παρούσα ισχύει μέχρι και την.....

Βεβαιούται υπεύθυνα ότι το ποσό των εγγυητικών μας επιστολών που έχουν δοθεί στο Δημόσιο και τα ΝΠΔΔ συνυπολογίζοντας και το ποσό της παρούσας, δεν υπερβαίνει το όριο των εγγυήσεων που έχει καθορισθεί από το Υπουργείο Οικονομικών για την Τράπεζά μας.

ΥΠΟΔΕΙΓΜΑ ΕΓΓΥΗΤΙΚΗΣ ΕΠΙΣΤΟΛΗΣ ΚΑΛΗΣ ΕΚΤΕΛΕΣΗΣ

Όνομασία Τράπεζας.....
Κατάστημα.....
Ημερομηνία Έκδοσης.....
Ευρώ.....

Προς
ΔΗΜΟ

ΕΓΓΥΗΤΙΚΗ ΕΠΙΣΤΟΛΗ ΚΑΛΗΣ ΕΚΤΕΛΕΣΗΣ ΑΡ.....ΕΥΡΩ

Έχουμε την τιμή να σας γνωρίσουμε ότι εγγυώμεθα με την παρούσα επιστολή η οποία παρέχεται ανέκκλητα και ανεπιφύλακτα, παραιτούμενοι του δικαιώματος της διαιρέσεως και διζήσεως, του ποσού των(ολογράφως το ποσό)... ευρώ (...αριθμητικώς το ποσό... €) υπέρ Τ... .., Δ/ση, με ΑΦΜ για την καλή εκτέλεση των όρων της σύμβασης με αριθμό..... συνολικής αξίας που αφορά την προμήθεια «.....», σύμφωνα με την υπ' αριθμ./.../..2017 προκήρυξη του Δημάρχου

Η παρούσα εγγύηση καλύπτει μόνο τις υποχρεώσεις τ.. εν λόγω που απορρέουν από την καλή εκτέλεση της ανωτέρω σύμβασης καθ' όλο τον χρόνο ισχύος της.

Το παραπάνω ποσό τηρούμε στη διάθεσή σας και θα καταβληθεί ολικά ή μερικά χωρίς καμιά από μέρους μας αντίρρηση ή ένσταση και χωρίς να ερευνηθεί το βάσιμο ή μη της απαίτησης εντός πέντε (5) ημερών, από την απλή έγγραφη ειδοποίησή σας.

Αποδεχόμαστε να παρατείνουμε την ισχύ της εγγύησης ύστερα από απλό έγγραφο της Υπηρεσίας σας, με την προϋπόθεση ότι το σχετικό αίτημά σας θα μας υποβληθεί πριν από την ημερομηνία λήξης της.

Σε περίπτωση κατάρπτωσης της εγγύησης, το ποσό της κατάρπτωσης υπόκειται στο ισχύον τέλος χαρτοσήμου.

Η παρούσα ισχύει μέχρι και την.....

Βεβαιούται υπεύθυνα ότι το ποσό των εγγυητικών μας επιστολών που έχουν δοθεί στο Δημόσιο και τα ΝΠΔΔ συνυπολογίζοντας και το ποσό της παρούσας, δεν υπερβαίνει το όριο των εγγυήσεων που έχει καθορισθεί από το Υπουργείο Οικονομικών για την Τράπεζά μας.

ΠΑΡΑΡΤΗΜΑ Γ' – ΣΧΕΔΙΟ ΣΥΜΒΑΣΗΣ (ανήκει στη διακήρυξη με αριθμό 632/2017)

Δημόσια Σύμβαση για προμήθεια ηλεκτρολογικού υλικού

Στην Καλαμάτα σήμερα, ημέρα, οι υπογράφοντες, την παρούσα, αφενός ο Δήμος με Α.Φ.Μ. 997911999 και Δ.Ο.Υ. Καλαμάτας , και εκπροσωπείται νόμιμα από..... και αφετέρου με την επωνυμία «.....» με δ.τ. «.....» που εδρεύει στην (περιοχή), (οδός, αριθμός), Τ.Κ., τηλ., φαξ, με Α.Φ.Μ. & Δ.Ο.Υ. και εκπροσωπείται νόμιμα από τον/την κ. (ονοματεπώνυμο εκπροσώπου), που θα καλείται στο εξής «ανάδοχος/προμηθευτής», σύμφωνα με το Καταστατικό της εταιρείας και με το από Πρακτικό του Δ.Σ. (εφόσον πρόκειται για Α.Ε ή Ε.Π.Ε.), συμφώνησαν και έκαναν αποδεκτά τα ακόλουθα:

Σύμφωνα με την υπ' αριθμ. απόφαση του Γενικού Γραμματέα της Α.Δ.Π. κατακυρώθηκε στον ανάδοχο «.....» (πλήρη στοιχεία) το αποτέλεσμα του ανοικτού μειοδοτικού διαγωνισμού, για την «..... (Διακήρυξη), και στην τιμή της οικονομικής του προσφοράς

Ύστερα από τα παραπάνω, οι συμβαλλόμενοι με την ιδιότητα που προαναφέρθηκε, υπογράφουν την σύμβαση αυτή με τους ακόλουθους ορους:

ΑΡΘΡΟ 1° : ΣΥΜΒΑΤΙΚΟ ΑΝΤΙΚΕΙΜΕΝΟ-ΤΕΧΝΙΚΕΣ ΠΡΟΔΙΑΓΡΑΦΕΣ-ΠΟΣΟΤΗΤΑ-ΤΙΜΗ

Ως αντικείμενο της παρούσας σύμβασης ορίζεται η«....., σύμφωνα με τον πίνακα που ακολουθεί (συμπληρώνεται βάσει της προσφοράς του αναδόχου):

ΑΡΘΡΟ 2° : ΤΟΠΟΣ, ΧΡΟΝΟΣ ΚΑΙ ΤΡΟΠΟΣ ΠΑΡΑΔΟΣΗΣ

(Παράδοση – παραλαβή)

Ο χρόνος παράδοσης ορίζεται σε δέκα πέντε ημέρες από την έγγραφη ειδοποίηση της αποθήκης. Η παράδοση των υλικών θα γίνεται στις αποθήκες του Δήμου Καλαμάτας, τμηματικά ανάλογα με τις ανάγκες της υπηρεσίας και ύστερα από αίτημα του Τμήματος Προμηθειών και Αποθήκης του Δήμου Καλαμάτας. Ο προμηθευτής θα έχει φροντίσει να τοποθετήσει κάθε φορά, επί των προς παράδοση υλικών ταμπελάκια με τον κωδικό αριθμό της αποθήκης του Δήμου Καλαμάτας που αντιστοιχεί στο προς παράδοση υλικό προκειμένου να διευκολύνεται η παραλαβή των υλικών από την επιτροπή παραλαβής. Στο πρακτικό της επιτροπής θα υπογράψει και ο παραλαβών υπάλληλος των υλικών.

Η επιτροπή παραλαβής έχει το δικαίωμα να ζητήσει από τον προμηθευτή των υλικών πριν από την παραλαβή των υλικών κάθε στοιχείο που θα αποδεικνύει την συμφωνία των τεχνικών στοιχείων των υλικών με τις απαιτήσεις των επιμέρους Τευχών της Μελέτης.

Τόπος

Αποθήκες του Δήμου Καλαμάτας

Το τιμολόγιο συνοδευόμενο από τα απαραίτητα σχετικά θα παραδίδεται από τον Προμηθευτή στην Δ/ση Οικονομικών Τμήμα Προμηθειών & Αποθήκης

Ο Ανάδοχος υποχρεούται να τηρήσει πιστά τους όρους της σύμβασης και να πάρει όλα τα κατάλληλα και απαραίτητα μέτρα ώστε να είναι συνεπής στις υποχρεώσεις του που αναφέρονται στις τεχνικές προδιαγραφές- διακήρυξη και στην παρούσα σύμβαση.

Τα υλικά που θα βρεθούν κατά τον έλεγχο παραλαβής ακατάλληλα θα επιστραφούν στον προμηθευτή και θα επιβληθούν κυρώσεις που προβλέπονται στον ν.4412/2016.

ΑΡΘΡΟ 3^ο : ΤΡΟΠΟΣ ΠΛΗΡΩΜΗΣ - ΚΡΑΤΗΣΕΙΣ

Η πληρωμή του Αναδόχου θα πραγματοποιηθεί ως εξής:

Η πληρωμή θα γίνεται τμηματικά ανάλογα με την πρόοδο της παράδοσης των υλικών.

Η πληρωμή της αξίας των ειδών θα γίνεται με την κατάθεση όλων των απαραίτητων παραστατικών από την ανάδοχο εταιρεία στην υπηρεσία και αφού διενεργηθούν οι απαραίτητοι έλεγχοι – εγκρίσεις.

Απαιτούμενα δικαιολογητικά για την πληρωμή του προμηθευτή είναι:

α) Τιμολόγιο Πώλησης υπέρ της Υπηρεσίας.

β) Πρωτόκολλο οριστικής ποιοτικής και ποσοτικής παραλαβής.

γ) Λοιπά, κατά περίπτωση, δικαιολογητικά.

Η αμοιβή του Αναδόχου επιβαρύνεται με τον προβλεπόμενο φόρο εισοδήματος .

Η αμοιβή του Αναδόχου επιβαρύνεται επίσης με κράτηση ύψους 0,06%, υπέρ της Ενιαίας Ανεξάρτητης Αρχής Δημοσίων Συμβάσεων, η οποία υπολογίζεται επί της αξίας, εκτός Φ.Π.Α., της αρχικής, καθώς και κάθε συμπληρωματικής σύμβασης. Επί του ποσού της κράτησης 0,06% υπέρ της Ενιαίας Ανεξάρτητης Αρχής Δημοσίων Συμβάσεων διενεργείται κράτηση τέλους χαρτοσήμου 3%, πλέον εισφοράς 20% υπέρ Ο.Γ.Α..

Οι κρατήσεις υπέρ τρίτων βαρύνουν τον Προμηθευτή, ο δε Φ.Π.Α. βαρύνει το Δήμο και θα αποδίδεται από τον Προμηθευτή.

Η συνολική δαπάνη της προμήθειας βαρύνει τον προϋπολογισμό του Δήμου Καλαμάτας οικονομικού έτους 2018.

ΑΡΘΡΟ 4ο: ΕΠΙΤΡΟΠΗ ΠΑΡΑΚΟΛΟΥΘΗΣΗΣ ΚΑΙ ΠΑΡΑΛΑΒΗΣ

Η παραλαβή της προμήθειας θα γίνεται από αρμόδια Επιτροπή Παραλαβής.

Κατά τη διαδικασία παραλαβής των υλικών διενεργείται ποιοτικός και ποσοτικός έλεγχος.

Μετά την ολοκλήρωση της ως άνω διαδικασίας η Επιτροπή Παραλαβής μπορεί:

α) να παραλάβει το υλικό,

β) να παραλάβει το υλικό με παρατηρήσεις λόγω αποκλίσεων από τις τεχνικές προδιαγραφές της σύμβασης,

γ) να απορρίψουν το υλικό

Η παρακολούθηση της εκτέλεσης της προμήθειας, καθώς και η πιστοποίηση της ολοκλήρωσης όλων των υποχρεώσεων του Αναδόχου, θα γίνει από την Επιτροπή Παραλαβής, που έχει ορισθεί με απόφαση της Αναθέτουσας Αρχής

Η Επιτροπή Παραλαβής μπορεί να εισηγείται, για την επιβολή κυρώσεων στον Ανάδοχο, σε περίπτωση συμπεριφοράς του αντίθετης προς τα αναφερόμενα στη σύμβαση.

Κατά τα λοιπά ισχύουν οι διατάξεις των άρθρων 208 και 209 του Ν.4412/16.

ΑΡΘΡΟ 5^ο : ΥΠΟΧΡΕΩΣΕΙΣ ΑΝΑΔΟΧΟΥ

1. Ο Ανάδοχος υποχρεούται κατά τη διάρκεια της σύμβασης να ακολουθεί πιστά τις οδηγίες και τις υποδείξεις του Δήμου .

2. Ο Ανάδοχος υποχρεούται να παρέχει στο Δήμο οποιεσδήποτε αναφορές και πληροφορίες του ζητηθούν σχετικά με την εκτέλεση της σύμβασης.

3. Ο Ανάδοχος υποχρεούται να συνεργαστεί με οποιαδήποτε Υπηρεσία, Επιτροπή ή και κάθε τρίτο, με τον τρόπο που θα του υποδείξει η αρμόδια Διεύθυνση του Δήμου.

4. Ο Ανάδοχος υποχρεούται να εξασφαλίσει την έγκαιρη και άριστης ποιότητας προμήθεια των υλικών, που συνιστούν το αντικείμενο της παρούσας σύμβασης.

5. Κατά την εκτέλεση της σύμβασης, ο ανάδοχος τηρεί τις υποχρεώσεις του που απορρέουν από τις διατάξεις της περιβαλλοντικής, κοινωνικοασφαλιστικής και εργατικής νομοθεσίας, που έχουν θεσπισθεί με το δίκαιο της Ένωσης, το εθνικό δίκαιο, συλλογικές συμβάσεις ή διεθνείς διατάξεις περιβαλλοντικού, κοινωνικού και εργατικού δικαίου, οι οποίες απαριθμούνται στο Παράρτημα Χ του Προσαρτήματος Α' του Ν.4412/16

ΑΡΘΡΟ 6° : ΥΠΟΚΑΤΑΣΤΑΣΗ ΑΝΑΔΟΧΟΥ

Ο Ανάδοχος δε δικαιούται να μεταβιβάσει ή εκχωρήσει τη Σύμβαση ή μέρος αυτής χωρίς την έγγραφη συναίνεση της Αναθέτουσας Αρχής.

Εάν ο Ανάδοχος προβεί σε μεταβίβαση ή εκχώρηση χωρίς την προηγούμενη έγγραφη συναίνεση της Αναθέτουσας Αρχής, η τελευταία δικαιούται, χωρίς προηγούμενη όχληση, να επιβάλει αυτοδικαίως τις κυρώσεις για αθέτηση της Σύμβασης.

ΑΡΘΡΟ 7° : ΤΡΟΠΟΠΟΙΗΣΗ ΤΗΣ ΣΥΜΒΑΣΗΣ

Τροποποίηση των όρων της σύμβασης κατά τη διάρκειά της πραγματοποιείται σύμφωνα με όσα προβλέπονται στα αρ.132 και 201 του Ν.4412/16.

ΑΡΘΡΟ 8° : ΜΟΝΟΜΕΡΗΣ ΛΥΣΗ ΤΗΣ ΣΥΜΒΑΣΗΣ

Η αναθέτουσα αρχή μπορεί, υπό τις προϋποθέσεις που ορίζουν οι κείμενες διατάξεις, να καταγγείλει τη σύμβαση κατά τη διάρκεια της εκτέλεσής της, εφόσον:

α) η σύμβαση έχει υποστεί ουσιώδη τροποποίηση, που θα απαιτούσε νέα διαδικασία σύναψης σύμβασης δυνάμει του άρθρου 132 του Ν.4412/16,

β) ο ανάδοχος, κατά το χρόνο της ανάθεσης της σύμβασης, τελούσε σε μια από τις καταστάσεις που αναφέρονται στην παράγραφο 1 του άρθρου 73 του Ν.4412/16 και, ως εκ τούτου, θα έπρεπε να έχει αποκλειστεί από τη διαδικασία της σύναψης σύμβασης,

Κατά τα λοιπά εφαρμόζονται οι διατάξεις του άρθρου 133 του Ν.4412/16.

ΑΡΘΡΟ 9° : ΙΣΧΥΣ ΤΗΣ ΣΥΜΒΑΣΗΣ

Η ισχύς της παρούσης συμβάσεως αρχίζει από την υπογραφή της και για ένα έτος ή μέχρι την παράδοση του συνόλου των αναφερομένων στην παρούσα διακήρυξη-τεχνικές προδιαγραφές.

ΑΡΘΡΟ 10° : ΚΗΡΥΞΗ ΑΝΑΔΟΧΟΥ ΩΣ ΕΚΠΤΩΤΟΥ – ΚΥΡΩΣΕΙΣ

1. Ο ανάδοχος κηρύσσεται υποχρεωτικά έκπτωτος από την ανάθεση που έγινε στο όνομα του και από κάθε δικαίωμα που απορρέει από αυτήν, με απόφαση του αρμοδίου αποφαινόμενου οργάνου, ύστερα από γνωμοδότηση του αρμοδίου οργάνου:

α) στην περίπτωση της παραγράφου 5 του άρθρου 105 του ν.4412/16,

β) σε περίπτωση δημόσιας σύμβασης προμηθειών, εφόσον δεν παρέδωσε ή αντικατέστησε τα συμβατικά υλικά μέσα στον συμβατικό χρόνο ή στον χρόνο παράτασης που του δόθηκε, σύμφωνα με όσα προβλέπονται στο άρθρο 206 του ν.4412/16,

2. Ο οικονομικός φορέας δεν κηρύσσεται έκπτωτος από την κατακύρωση ή ανάθεση ή την σύμβαση όταν:

α) Η σύμβαση δεν υπογράφηκε ή το υλικό δεν παραδόθηκε ή αντικαταστάθηκε με ευθύνη του φορέα που εκτελεί τη σύμβαση.

β) Συντρέχουν λόγοι ανωτέρας βίας (αρ. 204 του ν.4412/16).

3. Στον οικονομικό φορέα που κηρύσσεται έκπτωτος από την κατακύρωση, ανάθεση ή σύμβαση, επιβάλλεται, με απόφαση του αποφαινόμενου οργάνου, ύστερα από γνωμοδότηση του αρμοδίου οργάνου, το οποίο υποχρεωτικά καλεί τον ενδιαφερόμενο προς παροχή εξηγήσεων, ολική κατάπτωση της εγγύησης καλής εκτέλεσης της σύμβασης.

4. Επιπλέον μπορεί να επιβληθεί προσωρινός αποκλεισμός του αναδόχου από το σύνολο των συμβάσεων προμηθειών ή υπηρεσιών των φορέων που εμπίπτουν στο πεδίο εφαρμογής του ν.4412/16 κατά τα ειδικότερα προβλεπόμενα στο άρθρο 74.

Κατά τα λοιπά εφαρμόζονται οι διατάξεις του άρθρου 203 του Ν.4412/16.

ΑΡΘΡΟ 11^ο : ΕΠΙΛΥΣΗ ΔΙΑΦΟΡΩΝ – ΕΦΑΡΜΟΣΤΕΟ ΔΙΚΑΙΟ

Η παρούσα προμήθεια διέπεται από την Ελληνική Νομοθεσία και Κοινοτική Νομοθεσία κάθε διαφορά που θα προκύψει μεταξύ των Υπηρεσιών και του Αναδόχου, η οποία θα αφορά στην εκτέλεση, την εφαρμογή ή γενικά τις σχέσεις που δημιουργούνται από αυτή, θα λυθεί από τα αρμόδια δικαστήρια. Είναι αυτονόητο ότι πριν από οποιαδήποτε προσφυγή στα δικαστήρια, τα συμβαλλόμενα μέρη θα καταβάλλουν κάθε προσπάθεια για φιλική διευθέτηση των διαφορών που ενδεχόμενα να αναφύονται μεταξύ τους.

Σε πίστωση των ανωτέρω, η παρούσα σύμβαση αφού διαβάστηκε και βεβαιώθηκε, υπογράφεται από τους συμβαλλόμενους σε τρία όμοια πρωτότυπα, από τα οποία το ένα επιδόθηκε στον «ΑΝΑΔΟΧΟ».

ΟΙ ΣΥΜΒΑΛΛΟΜΕΝΟΙ

Ο ΔΗΜΑΡΧΟΣ

Ο ΠΡΟΜΗΘΕΥΤΗΣ

ΠΑΡΑΡΤΗΜΑ «Δ'»

ΤΕΥΔ