

**ΟΙΚΟΝΟΜΙΚΗ ΕΠΙΤΡΟΠΗ**  
**ΔΗΜΟΥ ΚΑΛΑΜΑΤΑΣ**  
**ΑΠΟΣΠΑΣΜΑ ΠΡΑΚΤΙΚΟΥ**  
**ΣΥΝΕΔΡΙΑΣΗ 52/2018**  
**ΑΠΟΦΑΣΗ 467/2018**

Στην Καλαμάτα σήμερα, **την 19η Δεκεμβρίου 2018, ημέρα Τετάρτη και ώρα 13:20**, στο Δημοτικό Κατάστημα της οδού Αθηνών 99, συνέρχεται στην 52η/2018 συνεδρίαση η Οικονομική Επιτροπή του Δήμου Καλαμάτας, μετά την υπ' αριθμ. πρωτ. 47014/14-12-2018 πρόσκληση του κ. Προέδρου, που επιδόθηκε σύμφωνα με το νόμο.

Παραβρίσκονται στη συνεδρίαση αυτή ο κ. Ηλιόπουλος Αθανάσιος, Αντιδήμαρχος Καλαμάτας, Πρόεδρος της Οικονομικής Επιτροπής και από τα τακτικά μέλη του Σώματος οι κ.κ.: 1) Μπασακίδης Νικόλαος, 2) Μπεχράκης Σταμάτης (προσέλευση στην υπ' αριθμ. 463 απόφαση), 3) Μπούχαλης Δημήτριος, 4) Νιάρχος Αναστάσιος (αποχώρηση στην υπ' αριθμ. 474 απόφαση), 5) Φάβας Γεώργιος και 6) Φαββατάς Δημήτριος.

Δεν παραβρίσκονται αν και κλήθηκαν νόμιμα τα τακτικά μέλη κ.κ.: 1) Αδαμόπουλος Ιωάννης και 2) Δημόπουλος Δημήτριος.

Στη συνεδρίαση παραβρίσκεται επίσης το αναπληρωματικό μέλος της Οικονομικής Επιτροπής κ. Μπάκας Ιωάννης, ο οποίος συμμετέχει στη συνεδρίαση αυτή αναπληρώνοντας τον κ. Δημόπουλο Δημήτριο.

Αφού επιτυγχάνεται έτσι νόμιμη απαρτία, ο κ. Πρόεδρος κηρύσσει την έναρξη της συνεδρίασης.

.....

Στη συνέχεια εισάγεται από τον κ. Πρόεδρο για συζήτηση το 6ο θέμα της ημερήσιας διάταξης με τίτλο :

Έγκριση τεχνικών προδιαγραφών και κατάρτιση όρων διακήρυξης διενέργειας ανοικτού ηλεκτρονικού διαγωνισμού για την «Προμήθεια – τοποθέτηση εξοπλισμού για αναβάθμιση παιδικών χαρών του Δήμου Καλαμάτας».

Εισηγούμενος το θέμα ο κ. Πρόεδρος αναφέρεται στο από 14-12-2018 σχετικό έγγραφο του Τμήματος Προμηθειών & Αποθήκης της Διεύθυνσης Οικονομικών του Δήμου το οποίο ήταν στο φάκελο του θέματος προς ενημέρωση, μαζί με τα συνημμένα σε αυτό σχετική μελέτη και σχέδιο διακήρυξης διενέργειας διεθνούς ανοικτού ηλεκτρονικού διαγωνισμού για την εν λόγω προμήθεια, προκειμένου να διευκολυνθεί η Οικονομική Επιτροπή στο έργο της, το οποίο έχει αναλυτικά ως εξής:

**Θέμα:** Προμήθεια – τοποθέτηση εξοπλισμού για αναβάθμιση παιδικών χαρών του Δήμου Καλαμάτας (χρηματοδότηση ΦΙΛΟΔΗΜΟΣ)

Σας διαβιβάζουμε τις τεχνικές προδιαγραφές με την υπ' αριθμ. 108/2018 μελέτη για την ανωτέρω προμήθεια καθώς και σχέδιο διακήρυξης για:

- 1) διενέργεια διεθνούς ανοικτού ηλεκτρονικού διαγωνισμού με κριτήριο ανάθεσης την πλέον συμφέρουσα από οικονομική άποψη προσφορά, μόνο βάσει τιμής (συνολική χαμηλότερη τιμή ανά τμήμα).
- 2) έγκριση των τεχνικών προδιαγραφών
- 3) κατάρτιση των όρων της διακήρυξης

και παρακαλούμε για τις δικές σας ενέργειες

Σημειωτέον ότι η παραπάνω προμήθεια θα πραγματοποιηθεί σύμφωνα με τις διατάξεις του άρθρου 209 του Ν.3463/06 (Νέος Δημοτικός και Κοινοτικός Κώδικας), και του Ν. 4412/2016.

**Η Συντάξασα**

**Η Τμηματάρχης**

**Η Διευθύντρια**

**ΧΥΤΑ ΜΑΡΙΑ**

**ΧΑΝΔΡΙΝΟΥ ΑΙΚΑΤΕΡΙΝΗ**

**ΗΛΙΟΠΟΥΛΟΥ ΓΕΩΡΓΙΑ**

Η τεχνική έκθεση καθώς και η τεχνική περιγραφή της διαβιβαζόμενης με το παραπάνω έγγραφο της υπ' αριθμ. 108/2018 μελέτης που έχει συνταχθεί από το Τμήμα Μελετών της Διεύθυνσης Τεχνικών του Δήμου, έχουν αναλυτικά ως εξής:

#### **ΤΕΧΝΙΚΗ ΕΚΘΕΣΗ**

##### **ΓΕΝΙΚΑ**

Η παρούσα μελέτη αφορά:

1. την προμήθεια – τοποθέτηση εξοπλισμού .....
2. την προμήθεια – τοποθέτηση δαπέδου .....
3. την προμήθεια – τοποθέτηση φωτισμού

που απαιτούνται για την αναβάθμιση είκοσι τεσσάρων (24) παιδικών χαρών του Δήμου Καλαμάτας.

### **ΑΝΤΙΚΕΙΜΕΝΟ ΕΞΟΠΛΙΣΜΟΥ**

Αντικείμενο της μελέτης εξοπλισμού είναι η εγκατάσταση οργάνων παιδικής χαράς και λοιπού εξοπλισμού σε δυο (2) παιδικές χαρές. Συγκεκριμένα θα γίνει παρέμβαση στη Βόρεια και στη Κεντρική παιδική χαρά στο Δημοτικό Πάρκο Σιδηροδρόμων.

Προβλέπεται η ανακατασκευή της υφιστάμενης Βόρειας παιδικής χαράς στο Δημοτικό Πάρκο Σιδηροδρόμων με τοποθέτηση νέων οργάνων και εξοπλισμού. Συγκεκριμένα θα τοποθετηθούν: Ένα σύνθετο όργανο για νήπια σε σχήμα τρένου (κατάλληλο για χρήση από ΑΜΕΑ), ένα σύνθετο όργανο για παιδιά, μια κούνια 4 θέσεων με καθίσματα παιδών, μια κούνια 4 θέσεων με καθίσματα νηπίων, μια τραμπάλα ελατηρίου τεσσάρων θέσεων, μια τραμπάλα ελατηρίου δύο θέσεων (σε σχήμα δελφίνι), ένα παιχνίδι ελατηρίου σε σχήμα λουλούδι (κατάλληλο για χρήση από ΑΜΕΑ), ένα παιχνίδι ελατηρίου σε σχήμα αυτοκινητάκι (κατάλληλο για χρήση από ΑΜΕΑ). Επίσης θα τοποθετηθούν στέγαστρο, βιδωμένα παγκάκια, κάδοι απορριμμάτων, βρύση και πληροφοριακές πινακίδες.

Επίσης προβλέπεται η ενίσχυση της υφιστάμενης Κεντρικής παιδικής χαράς στο Δημοτικό Πάρκο Σιδηροδρόμων με τοποθέτηση μιας ξύλινης σταυρωτής τραμπάλας αιώρησης.

Τέλος προβλέπεται η τοποθέτηση πληροφοριακών πινακίδων του προγράμματος Φιλόδημος και στις είκοσι τέσσερις (24) παιδικές χαρές που θα γίνει παρέμβαση.

Όλα τα όργανα θα πρέπει αν είναι πιστοποιημένα σύμφωνα με τα πρότυπα ασφαλείας της Ευρωπαϊκής Ένωσης Ε.Ν 1176 και να τηρηθούν όσα προβλέπονται στην 28492/11-05-2009 Απόφαση του Υπουργείου Εσωτερικών όπως αυτή τροποποιήθηκε με την 27934/11-07-2014 και ισχύει:

1. Ο εξοπλισμός θα πρέπει να σημαίνεται ευκρινώς, μόνιμα και σε θέση ορατή από το επίπεδο του εδάφους τουλάχιστον με τα ακόλουθα: α) όνομα και διεύθυνση του κατασκευαστή ή του εξουσιοδοτημένου αντιπροσώπου ή του εισαγωγέα ή του διανομέα, β) στοιχεία αναγνώρισης εξοπλισμού (π.χ. κωδικός αριθμός) και έτος κατασκευής, γ) τον αριθμό και την χρονολογία του εφαρμοζόμενου ευρωπαϊκού προτύπου ή του ισοδύναμού του.

2. Για κάθε εξοπλισμό θα πρέπει να παραδίδονται από τον κατασκευαστή/προμηθευτή όσα αναφέρονται στην παράγραφο 6 του προτύπου ΕΛΟΤ EN 1176-1.

Η τοποθέτηση των οργάνων, των περιφράξεων, των καθιστικών, των βρυσών, των φωτιστικών και των κάδων θα γίνεται από συνεργεία του αναδόχου σύμφωνα με τους κανόνες ασφαλείας και με όσα απαιτούν τα πρότυπα ασφαλείας της Ευρωπαϊκής Ένωσης Ε.Ν 1176 με ιδιαίτερη προσοχή κατά την θεμελίωση αυτών και την σύνδεση των επιμέρους μερών του οργάνων.

### **ΑΝΤΙΚΕΙΜΕΝΟ ΔΑΠΕΔΟΥ**

Αντικείμενο της μελέτης δαπέδου είναι η εγκατάσταση δαπέδου ασφαλείας στη Βόρεια παιδική χαρά στο Δημοτικό Πάρκο Σιδηροδρόμων.

Η τοποθέτηση του δαπέδου θα γίνεται σύμφωνα με όσα αναγράφονται στις τεχνικές περιγραφές από συνεργεία του αναδόχου σύμφωνα με τους κανόνες ασφαλείας και με όσα απαιτούν τα πρότυπα ασφαλείας της Ευρωπαϊκής Ένωσης Ε.Ν 1176 με ιδιαίτερη προσοχή κατά την δημιουργία της υπόβασης αυτών και την σύνδεση των επιμέρους κομματιών του.

### **ΑΝΤΙΚΕΙΜΕΝΟ ΦΩΤΙΣΜΟΥ**

Αντικείμενο της μελέτης φωτισμού είναι η εγκατάσταση ηλεκτροφωτισμού σε είκοσι τέσσερις (24) συνολικά παιδικές χαρές, με γνώμονα την ασφάλεια των χρηστών και την εξοικονόμηση ενέργειας.

Προβλέπεται η εγκατάσταση χαλύβδινων κωνικών, κυκλικής διατομής ιστών (ύψους 4,00m, 5,00m και 6,00m) ανάλογα με την κάθε περίπτωση, σε ασφαλή σημεία περιμετρικά των παιδικών χαρών, οι οποίοι στην κορυφή τους θα φέρουν φωτιστικά σώματα τεχνολογίας Led (ισχύος 40watt, 51watt, 71watt και 75watt), με σκοπό την ασφάλεια των παιδιών και την μικρή κατανάλωση ενέργειας, σε συνδυασμό με τον ασφαλή και καλαίσθητο φωτισμό των παιδικών χαρών.

Οι παρεμβάσεις που προτείνονται, περιγραφικά ανά παιδική χαρά, είναι οι εξής:

A/A	ΠΑΙΔΙΚΗ ΧΑΡΑ	Ύψος Ιστού	Ποσότητα ιστών	προκάτ βάσεων	Τύπος Φωτιστικού	Ποσότητα φωτιστικών	Ηλεκτροδότηση νέου δικτύου
1	ΒΟΡΕΙΑ ΠΑΡΚΟ ΟΣΣΕ (αισθητική μορφή Υ)	5,00m	5 τεμ.	5 τεμ.	Φωτιστικό κορυφής τεχνολογίας led, ισχύος – περίπου 40watt (Φωτεινή ροής περίπου 4.030lm) 3000°C	5 τεμ.	Νέο πύλαρ (μιας θύρας), ηλεκτροδοτούμενο από υφιστάμενη παροχή (πίλλαρ)
2	ΚΕΝΤΡΙΚΗ ΠΑΡΚΟ ΟΣΣΕ (αισθητική μορφή Υ)	5,00m	5 τεμ.	5 τεμ.	Φωτιστικό κορυφής τεχνολογίας led, ισχύος – περίπου 40watt (Φωτεινή ροής περίπου 4.030lm) 3000°C	5 τεμ.	Νέο πύλαρ (μιας θύρας), ηλεκτροδοτούμενο από υφιστάμενη παροχή (πίλλαρ)
3	ΝΟΤΙΑ ΠΑΡΚΟ ΟΣΣΕ (αισθητική μορφή Υ)	5,00m	4 τεμ.	4 τεμ.	Φωτιστικό κορυφής τεχνολογίας led, ισχύος – περίπου 40watt (Φωτεινή ροής περίπου 4.030lm) 3000°C	4 τεμ.	Νέο πύλαρ (μιας θύρας), ηλεκτροδοτούμενο από υφιστάμενη παροχή (πίλλαρ)
4	ΠΑΙΔΙΚΗ ΧΑΡΑ – ΝΟΚ (αισθητική μορφή φανάρι)	4,00m	5 τεμ.	5 τεμ.	Φωτιστικό κορυφής τεχνολογίας led, ισχύος περίπου 75watt (Φωτεινής Ροής περίπου 6900lm) 3000°C	5 τεμ.	Νέο πύλαρ (μιας θύρας), ηλεκτροδοτούμενο από υφιστάμενη παροχή (πίλλαρ)
5	ΠΑΙΔΙΚΗ ΧΑΡΑ - ΠΑΡΚΟ ΛΙΜΕΝΙΚΟΥ (αισθητική μορφή φανάρι)	6,00m	3 τεμ.	3 τεμ.	Φωτιστικό κορυφής τεχνολογίας led, ισχύος περίπου 71watt (Φωτεινής Ροής περίπου 5800lm) 3000°C	3 τεμ.	Νέο πύλαρ (δύο θύρων), ηλεκτροδοτούμενο από νέα μονοφασική παροχή ΔΕΗ
6	ΑΝΑΤΟΛΙΚΟ ΚΕΝΤΡΟ (αισθητική μορφή Υ)	4,00m	–	–	Φωτιστικό κορυφής τεχνολογίας led, ισχύος – περίπου 40watt (Φωτεινή ροής περίπου 4.030lm) 3000°C	14 τεμ.	Αντικατάσταση υφιστάμενου πύλαρ με νέο πύλαρ (δύο θύρων) στην ίδια θέση
7	ΠΑΙΔΙΚΗ ΧΑΡΑ – ΦΡΑΓΚΟΛΙ ΜΝΑ (αισθητική μορφή φανάρι)	4,00m	2 τεμ.	2 τεμ.	Φωτιστικό κορυφής τεχνολογίας led, ισχύος περίπου 75watt (Φωτεινής Ροής περίπου 6900lm) 3000°C	2 τεμ.	Νέο πύλαρ (μιας θύρας), ηλεκτροδοτούμενο από υφιστάμενη παροχή (πίλλαρ)
8	ΜΑΥΡΟΜΙΧ ΑΛΗ (αισθητική μορφή Υ)	5,00m	2 τεμ.	2 τεμ.	Φωτιστικό κορυφής τεχνολογίας led, ισχύος – περίπου 40watt (Φωτεινή ροής περίπου 4.030lm) 3000°C	2 τεμ.	Ηλεκτροδότηση ιστών από υφιστάμενο δίκτυο - πύλαρ

9	ΠΑΙΔΙΚΗ ΧΑΡΑ - ΖΩΝΗ ΝΕΔΟΝΤΟΣ (αισθητική μορφή φανάρι)	4,00m	2 τεμ.	2 τεμ.	Φωτιστικό κορυφής τεχνολογίας led, ισχύος περίπου 75watt (Φωτεινής Ροής περίπου 6900lm) 3000°C	2 τεμ.	Ηλεκτροδότηση ιστών από υφιστάμενο δίκτυο - πύλαρ
10	ΠΑΙΔΙΚΗ ΧΑΡΑ – ΜΑΡΙΝΑ ΚΑΛΑΜΑΤΑΣ (αισθητική μορφή φανάρι)	4,00m	2 τεμ.	2 τεμ.	Φωτιστικό κορυφής τεχνολογίας led, ισχύος περίπου 75watt (Φωτεινής Ροής περίπου 6900lm) 3000°C	2 τεμ.	Νέο πύλαρ (δύο θύρων), ηλεκτροδοτούμενο από νέα μονοφασική παροχή ΔΕΗ
11	ΑΓΙΟΣ ΣΙΔΕΡΗΣ (αισθητική μορφή Υ)	5,00m	3 τεμ.	3 τεμ.	Φωτιστικό κορυφής τεχνολογίας led, ισχύος – περίπου 40watt (Φωτεινή ροής περίπου 4.030lm) 3000°C	3 τεμ.	Νέο πύλαρ (δύο θύρων), ηλεκτροδοτούμενο από νέα μονοφασική παροχή ΔΕΗ
12	ΠΛΑΤΕΙΑ ΕΛΕΥΘΕΡΙΑΣ (αισθητική μορφή Υ)	4,00m	4 τεμ.	4 τεμ.	Φωτιστικό κορυφής τεχνολογίας led, ισχύος – περίπου 40watt (Φωτεινή ροής περίπου 4.030lm) 3000°C	4 τεμ.	Αντικατάσταση υφιστάμενου πύλαρ με νέο πύλαρ (δύο θύρων) στην ίδια θέση
13	ΔΥΤΙΚΟ ΚΕΝΤΡΟ (αισθητική μορφή Υ)	5,00m	5 τεμ.	5 τεμ.	Φωτιστικό κορυφής τεχνολογίας led, ισχύος – περίπου 40watt (Φωτεινή ροής περίπου 4.030lm) 3000°C	5 τεμ.	Νέο πύλαρ (μιας θύρας), ηλεκτροδοτούμενο από υφιστάμενη παροχή (πύλαρ)
14	ΑΓ. ΤΡΙΑΔΑΣ (αισθητική μορφή Υ)	5,00m	12 τεμ.	12 τεμ.	Φωτιστικό κορυφής τεχνολογίας led, ισχύος – περίπου 40watt (Φωτεινή ροής περίπου 4.030lm) 3000°C	12 τεμ.	Νέο πύλαρ(δύο θύρων) ηλεκτροδοτούμενο απο υφιστάμενη παροχη ΔΕΗ
15	ΑΓΙΟΥ ΚΩΝΣΤΑΝΤΙΝΟΥ (αισθητική μορφή φανάρι)	4,00m	4 τεμ.	-	Φωτιστικό κορυφής τεχνολογίας led, ισχύος περίπου 51watt (Φωτεινής Ροής περίπου 4600lm) 3000°C	4 τεμ.	Ηλεκτροδότηση ιστών από υφιστάμενο δίκτυο - πύλαρ
16	ΦΥΤΕΙΑΣ (αισθητική μορφή φανάρι)	4,00m	3 τεμ.	3 τεμ.	Φωτιστικό κορυφής τεχνολογίας led, ισχύος περίπου 71watt (Φωτεινής Ροής περίπου 5800lm) 3000°C	3 τεμ.	Αντικατάσταση υφιστάμενου πύλαρ με νέο πύλαρ (δύο θύρων) στην ίδια θέση

17	ΑΥΡΑΣ (ΓΙΑΝΝΙΤΣΑ ΝΙΚΑ) (αισθητική μορφή φανάρι)	4,00m	5 τεμ.	5 τεμ.	Φωτιστικό κορυφής τεχνολογίας led, ισχύος περίπου 51watt (Φωτεινής Ροής περίπου 4600lm) 3000°C	5 τεμ.	Νέο πίλλαρ(δύο θύρων) ηλεκτροδοτούμενο απο υφιστάμενη παροχη ΔΕΗ
18	ΤΣΙΡΜΠΑ (αισθητική μορφή φανάρι)	4,00m	-	-	Φωτιστικό κορυφής τεχνολογίας led, ισχύος περίπου 51watt (Φωτεινής Ροής περίπου 4600lm) 3000°C	7 τεμ.	Ηλεκτροδότηση ιστών από υφιστάμενο δίκτυο - πίλλαρ
19	ΚΟΡΔΙΑ (αισθητική μορφή Υ)	5,00m	3 τεμ.	3 τεμ.	Φωτιστικό κορυφής τεχνολογίας led, ισχύος – περίπου 40watt (Φωτεινή ροής περίπου 4.030lm) 3000°C	3 τεμ.	Νέο πίλλαρ (δύο θύρων), ηλεκτροδοτούμενο από νέα μονοφασική παροχή ΔΕΗ
20	ΠΕΤΑΛΟ (αισθητική μορφή Υ)	5,00m	4 τεμ.	4 τεμ.	Φωτιστικό κορυφής τεχνολογίας led, ισχύος – περίπου 40watt (Φωτεινή ροής περίπου 4.030lm) 3000°C	4 τεμ.	Νέο πίλλαρ (μιας θύρας), ηλεκτροδοτούμενο από υφιστάμενη παροχή (πίλλαρ)
21	ΠΑΡΟΔΟΣ ΔΗΜΟΚΡΙΤ ΟΥ(αισθητικ ή μορφή Υ)	4,00m	4 τεμ.	4 τεμ.	Φωτιστικό κορυφής τεχνολογίας led, ισχύος – περίπου 40watt (Φωτεινή ροής περίπου 4.030lm) 3000°C	4 τεμ.	Νέο πίλλαρ (δύο θύρων), ηλεκτροδοτούμενο από νέα μονοφασική παροχή ΔΕΗ
22	ΑΡΦΑΡΑ – ΣΚΟΜΑΡΑ (αισθητική μορφή Υ)	4,00m	3 τεμ.	3 τεμ.	Φωτιστικό κορυφής τεχνολογίας led, ισχύος – περίπου 40watt (Φωτεινή ροής περίπου 4.030lm) 3000°C	3 τεμ.	Νέο πίλλαρ (δύο θύρων), ηλεκτροδοτούμενο από νέα μονοφασική παροχή ΔΕΗ
23	ΑΛΩΝΙΑ (αισθητική μορφή φανάρι)	4,00m	3 τεμ.	3 τεμ.	Φωτιστικό κορυφής τεχνολογίας led, ισχύος περίπου 51watt (Φωτεινής Ροής περίπου 4600lm) 3000°C	3 τεμ.	Νέο πίλλαρ (δύο θύρων), ηλεκτροδοτούμενο από νέα μονοφασική παροχή ΔΕΗ
24	ΜΙΚΡΗ ΜΑΝΤΙΝΕΙΑ (αισθητική μορφή φανάρι)	4,00m	2 τεμ.	2 τεμ.	Φωτιστικό κορυφής τεχνολογίας led, ισχύος περίπου 75watt (Φωτεινής Ροής περίπου 6900lm) 3000°C	2 τεμ.	Ηλεκτροδότηση ιστών από υφιστάμενο πίνακα (Δημοτικού καταστήματος)

**ΠΡΟΫΠΟΛΟΓΙΣΜΟΣ – ΤΡΟΠΟΣ ΕΚΤΕΛΕΣΗΣ**

Η παρούσα μελέτη προϋπολογισμού 340.000,00€ (συμπεριλαμβανομένου του ΦΠΑ) περιλαμβάνει την προμήθεια και τοποθέτηση εξοπλισμού, δαπέδου και εξοπλισμού φωτισμού με σκοπό την ποιοτική αναβάθμιση 24 παιδικών χαρών του Δήμου Καλαμάτας, οι θέσεις των οποίων αναφέρονται παραπάνω.

Τα υπό προμήθεια προς εγκατάσταση υλικά θα έχουν τα απαραίτητα πιστοποιητικά σύμφωνα με τις περιγραφόμενες προδιαγραφές της Τεχνικής Περιγραφής και του Τιμολογίου Μελέτης

Τα προσφερόμενα υλικά θα είναι σύμφωνα με τις προδιαγραφές-διαστάσεις, που αναφέρονται αναλυτικά ανά είδος στο περιγραφικό τιμολόγιο.

Ο ενδεικτικός προϋπολογισμός της παραπάνω ομάδας, ανέρχεται σε 274.193,55€ χωρίς Φ.Π.Α.

Η παράδοση των υλικών θα γίνεται επι τόπου στο έργο και θα περιλαμβάνει την πλήρη τοποθέτηση τους και την παράδοση των παιδικών χαρών σε πλήρη και ασφαλή λειτουργία (στο σύνολο της εγκατάστασης).

Φορέας υλοποίησης της προμήθειας είναι ο Δήμος Καλαμάτας.

Η προμήθεια θα γίνει με κριτήριο κατακύρωσης την πλέον συμφέρουσα από οικονομικής άποψης προσφορά ανά ομάδα ειδών με προϋπόθεση η τιμή προσφοράς ανά είδος να είναι χαμηλότερη από την ενδεικτική τιμή του προϋπολογισμού μελέτης. Οι προσφορές πρέπει να περιέχουν υποχρεωτικά όλα τα είδη της κάθε ομάδας.

Επειδή οι παιδικές χαρές αποτελούν ένα εννιαίο λειτουργικό σύστημα χώρων άθλησης και ψυχαγωγίας για την ομοιόμορφη διαμόρφωσή τους απαιτείται ομοειδής εξοπλισμός αλλά και εννιαίος συντονισμός του προσωπικού και των εργασιών τόσο για την προμήθεια και τοποθέτηση εξοπλισμού και δαπέδων (αποτελούν ομοειδή αντικείμενα) όσο και για την προμήθεια και τοποθέτηση του φωτισμού (διαφορετικό αντικείμενο).

Η προμήθεια θα υλοποιηθεί σε δυο φάσεις: οι 243.000,00€ θα απορροφηθούν μέσα στο τρέχον έτος ενώ 97.000,00€ θα απορροφηθούν το 2019. Αν δεν είναι εφικτή η απορρόφηση του συνόλου ή μέρους των ειδών που προβλέπεται για το τρέχον έτος θα μεταφερθεί το υπόλοιπο στο 2019.

Οι δαπάνες που θα προκύψουν από την λόγω προμήθεια θα επιβαρύνουν τον κωδικό 30.7135.16 του Τεχνικού Προγράμματος έτους 2018.

Το συνολικό ύψος της προμήθειας ανέρχεται σε 340.000,00€ συμπεριλαμβανομένου του Φ.Π.Α.

Καλαμάτα 04-12-2018

Καλαμάτα 04-12-2018

Καλαμάτα 04-12-2018

Οι Συντάξαντες

Ο Προϊστάμενος του  
Τμήματος Μελετών**Ο Διευθυντής  
Τεχνικών Υπηρεσιών**Γεώργιος Γιαννόπουλος  
Ηλεκτρολόγος Μηχανικός Τ.Ε.Παναγιώτης Δ. Νασόπουλος  
Αρχιτέκτων Μηχανικός**Βασίλειος Τζαμουράνης  
Πολιτικός Μηχανικός**Κατερίνα Χιουρέα  
ΓεωπόνοςΟ Προϊστάμενος Τμήματος  
Εκτέλεσης ΈργωνΜπουμποπούλου Αγγελική  
Ηλεκτρολόγος Μηχανικός

**ΤΕΧΝΙΚΗ ΠΕΡΙΓΡΑΦΗ****ΕΞΟΠΛΙΣΜΟΣ ΠΑΙΔΙΚΩΝ ΧΑΡΩΝ**

Προβλέπεται η προμήθεια και εγκατάσταση οργάνων παιδικής χαράς και λοιπού εξοπλισμού σε δυο (2) παιδικές χαρές. Συγκεκριμένα θα γίνει παρέμβαση στη Βόρεια και στη Κεντρική παιδική χαρά στο Δημοτικό Πάρκο Σιδηροδρόμων.

Ο υπό προμήθεια εξοπλισμός θα πρέπει να ανταποκρίνεται στους όρους των προδιαγραφών της μελέτης, να είναι καινούριας κατασκευής, αχρησιμοποίητος, από υλικά άριστης ποιότητας και να ανταποκρίνεται στην χρήση και λειτουργία για την οποία προορίζεται.

Ο διαγωνιζόμενος οφείλει να προσκομίσει πιστοποιητικό συμμόρφωσης με τις απαιτήσεις ασφαλείας της σειράς προτύπων ΕΛΟΤ EN 1176, όπως ορίζεται και από το άρθρο 5, παρ.2 της Υ.Α. 28492-28492/11-05-2009 (ΦΕΚ Β'931/18-5-2009) και όπως αυτή τροποποιήθηκε με την Υ.Α 27934/11-07-2014, (ΦΕΚ Β' 2029/25-07-2014) και προβλέπεται στην παρ. 6.1.2 §η) του πρότυπου ΕΛΟΤ EN 1176. Στην περίπτωση εξοπλισμού ο οποίος έχει κατασκευαστεί σύμφωνα με τις απαιτήσεις ασφαλείας άλλων προτύπων ή προδιαγραφών, ισχύουν τα διαλαμβανόμενα στην παρ.2 του άρθρου 5 της ΥΑ 28492/11-05-2009 (ΦΕΚ 931Β'/18-05-2009), όπως συμπληρώθηκε και τροποποιήθηκε με τις ανωτέρω Υ.Α και ισχύει.

Στις τιμές των προσφορών θα περιλαμβάνεται η μεταφορά και η εγκατάσταση του εξοπλισμού, πλήρους και ετοιμού προς χρήση.

**Αποκλίσεις**

Τα είδη που περιλαμβάνονται στην παρούσα μελέτη χρειάζεται να είναι απολύτως σύμφωνα με τις ισχύουσες Τεχνικές Προδιαγραφές, ως προς τον τύπο των δραστηριοτήτων που προσφέρουν, τις ηλικιακές ομάδες στις οποίες απευθύνονται και στα υλικά κατασκευής επί ποινή αποκλεισμού. Ως προς τα υλικά κατασκευής δεν μπορούν να υπάρχουν αποκλίσεις ούτε ως προς το είδος ούτε ως προς τις διαστάσεις που αφορούν την ποιότητα του οργάνου π.χ. οι διαστάσεις της δοκού στήριξης των ξύλινων οργάνων, το πάχος των λαμαρινών, το πάχος του HPL κλπ. Αυτές οι διαστάσεις που αναφέρονται στις τεχνικές περιγραφές είναι οι ελάχιστες αποδεκτές δηλαδή μπορούμε να δεχτούμε μεγαλύτερες αλλά όχι μικρότερες. Οι διαστάσεις που αφορούν το μήκος των οργάνων μπορούν να διαφέρουν τόσο ώστε να χωράει το όργανο στο χώρο ασφαλείας που αναφέρεται.

Οι κατασκευαστικές λεπτομέρειες και τα υλικά συνδεσμολογίας μπορούν να διαφέρουν από τις προδιαγραφόμενες αρκεί να είναι σύμφωνες με όσα προβλέπονται στα πρότυπα ΕΛΟΤ EN 1176 και να μην αλλάζει ο τύπος δραστηριότητας που προσφέρει το όργανο.

Δεν επιτρέπεται απόκλιση στο αναφερόμενο Μέγιστο Ύψος Πτώσης.

**1. ΣΥΝΘΕΤΟ ΟΡΓΑΝΟ ΝΗΠΙΩΝ ΜΕ ΣΧΗΜΑ ΤΡΕΝΟΥ (κατάλληλο για ΑΜΕΑ)**

Διαστάσεις του οργάνου: Μήκος: 7,00 - 8,00m Πλάτος: 1,10 -1,30m Ένδεικτικό ύψος: 2,25m.

Χώρος ασφαλείας γύρω από το όργανο: Μήκος: 10,50 - 11,50m και Πλάτος: 3,90 - 4,10m.

Μέγιστο ύψος πτώσης: 0,70m.

Το όργανο προορίζεται για ηλικιακή ομάδα από ενάμιση ετών και άνω, ενώ σχετικά με τις δραστηριότητες προσφέρει παιχνίδι ρόλων και ενδείκνυται για χρήση από άτομα με ειδικές ανάγκες.

Το όργανο αποτελείται από ξύλινη και μεταλλική κατασκευή σε μορφή μηχανής τρένου, με καμπίνα μηχανοδηγού και ένα βαγόνι.

Ο φορέας της μηχανής φέρει κυλινδρικό κάλυμμα από ανοξείδωτη λαμαρίνα πάχους 2 mm που σχηματίζει σήραγγα για τα παιδιά και εδράζει σε μεταλλικό πλαίσιο κατασκευασμένο από κοιλοδοκό 40 x 40 x 2 mm. Το μεταλλικό πλαίσιο καλύπτεται από πλαϊνά και ράμπα ανόδου από HPL.

Η καμπίνα του μηχανοδηγού επιφάνειας 1000 x 900 mm, αποτελείται από σύστημα 4 ξύλινων υποστυλωμάτων, δάπεδο και σκεπή. Τα υποστυλώματα στο κάτω μέρος τους περικλείουν δάπεδο από δοκούς 120 x 45 mm. Στο άνω μέρος, στηρίζουν σκέπαστρο από οριζόντιες παράλληλες δοκούς 1200 x 55 x 45 mm. Η καμπίνα φέρει πλαϊνά παραπετάσματα από HPL.

Το βαγόνι με περικλειόμενη επιφάνεια 2000 x 1000 mm, αποτελείται από σύστημα 4 ξύλινων υποστυλωμάτων, δάπεδο και σκεπή. Τα υποστυλώματα στο κάτω μέρος τους περικλείουν δάπεδο από δοκούς 120 x 45 mm. Στο άνω μέρος, στηρίζουν σκέπαστρο από οριζόντιες παράλληλες



δοκούς 1200 x 55 x 45 mm. Στα πλαϊνά και στην εμπρόσθια πλευρά, φέρει παραπετάσματα από HPL. Στο εσωτερικό του υπάρχουν δύο καθίσματα επιφάνειας 2000 x 270 mm, από HPL.

Ανάμεσα στη μηχανή και το βαγόνι, τοποθετείται από ένα ξύλινο σκαλοπάτι για την είσοδο στο τρένο και στο βαγόνι.

#### ΣΥΣΤΗΜΑ ΤΣΟΥΛΗΘΡΑΣ ΝΗΠΙΩΝ (h=600mm)

Αποτελείται από την σκάφη, τα πλαϊνά ασφαλείας, την μπάρα κρατήματος, τις κουπαστές και τη βάση.

Η σκάφη έχει μήκος 1500mm, πλάτος 570mm και κατασκευάζεται από ανοξείδωτη λαμαρίνα πάχους 1,2mm. Είναι διαμήκως στραντζαρισμένη στις δύο μεγάλες πλευρές και φέρει οπές μέσω των οποίων βιδώνεται στις κουπαστές με κατάλληλες βίδες. Οι κουπαστές της τσουλήθρας κατασκευάζονται από HPL (τύπου MEG) πάχους 18mm.

Τα πλαϊνά ασφαλείας σχήματος Γ, κατασκευάζονται από HPL (τύπου MEG) πάχους 12mm. Στο κενό μεταξύ των πλαϊνών ασφαλείας και των υποστυλωμάτων προσαρμολάζονται δύο ανοξείδωτες σωλήνες Φ27mm σε κάθε πλευρά. Στο άνω μέρος, σε ύψος 750 mm από τη σκάφη, τα πλαϊνά ασφαλείας ενώνονται με την μπάρα κρατήματος κατασκευασμένη από σωλήνα βαρέως τύπου Φ27mm. Η μπάρα κρατήματος και τα πλαϊνά αναγκάζουν το παιδί να βρεθεί σε καθιστή θέση προκειμένου να κατέβει από την τσουλήθρα.

Για την πάκτωση ή τη στήριξη της τσουλήθρας κατασκευάζονται ειδικά τεμάχια προσαρμοζόμενα στην τσουλήθρα.

#### **2. ΣΥΝΘΕΤΟ ΟΡΓΑΝΟ ΠΑΙΔΩΝ**

Διαστάσεις του οργάνου: Μήκος: 6,00 - 7,00m Πλάτος: 3,80 -4,50m Ένδεικτικό ύψος: 3,70m.

Χώρος ασφαλείας γύρω από το όργανο: Μήκος: 9,45 - 10,45m και Πλάτος: 6,55 έως 7,05m.  
Μέγιστο ύψος πτώσης: 1,25m.

Το όργανο προορίζεται για ηλικιακή ομάδα από τριών ετών και άνω, ενώ σχετικά με τις δραστηριότητες προσφέρει ανάβαση, ολίσθηση και ισορροπία.

Το όργανο αποτελείται από μία εξαγωνική εξέδρα με σκεπή και πατάρια σε τρία επίπεδα, μία τσουλήθρα μήκους 2500mm, μία τσουλήθρα μήκους 2000mm, κυρτή γέφυρα, ίσια ράμπα ανόδου και γέφυρα με αλυσίδες.

#### ΠΑΤΑΡΙΑ

Η εξαγωνική εξέδρα περιέχει έξι πατάρια τριγωνικής μορφής τα οποία βρίσκονται ανά δύο και σε διαφορετικό ύψος. Δύο εξ αυτών βρίσκονται σε ύψος 600mm από την επιφάνεια του εδάφους, δύο στα 950mm και δύο σε ύψος 1250mm. Στο επίπεδο των 1250mm ξεκινά τσουλήθρα 2500mm, στο επίπεδο των 950mm τοποθετείται τσουλήθρα 2000mm και κυρτή γέφυρα, ενώ στο επίπεδο των 600mm τοποθετείται κυρτή γέφυρα.

Η εξαγωνική εξέδρα συγκροτείται από εξαγωνικό πατάρι και έξι υποστυλώματα στις γωνίες. Το πατάρι, πλευράς εξαγώνου 1250mm, αποτελείται από δοκούς 120x58mm πάνω στις οποίες στηρίζονται σανίδες 120x28 mm. Στις γωνίες των παταριών δημιουργούνται εσοχές όπου φωλιάζουν τα υποστυλώματα. Τα έξι υποστυλώματα έχουν διατομή 95x95 mm, ύψος 3000mm και στηρίζουν τα πατάρια. Στο άνω μέρος και μεταξύ των υποστυλωμάτων, συνδέονται οριζόντιες δοκοί, προσδίδοντας ενισχυμένη ευστάθεια. Πάνω στα υποστυλώματα, εδράζει εξαγωνική σκεπή.

#### ΕΞΑΓΩΝΙΚΗ ΣΚΕΠΗ

Η εξαγωνική σκεπή απαρτίζεται από έξι ισοσκελή τρίγωνα, τα οποία διατάσσονται γύρω από νοητό κεντρικό άξονα, σχηματίζοντας με τις βάσεις τους εξαγώνο πλευράς 1500mm. Τα σημεία ένωσης των τριγώνων, επικαλύπτονται με ξύλινες τεγίδες διατομής 40 x 100 mm, παρέχοντας στεγανότητα. Στο άνω μέρος της σκεπής, τοποθετείται ξύλινη διακοσμητική κορυφή.

#### ΓΕΦΥΡΑ ΚΥΡΤΗ

Η καμπύλη γέφυρα ενώνει πατάρια πύργων χωρίς υψομετρική διαφορά. Αποτελείται από το πάτωμα της γέφυρας και τις πλευρικές προστατευτικές κουπαστές.

Το πάτωμα της γέφυρας αποτελείται από δύο κοιλοδοκούς διατομής 40x40x3 mm οι οποίοι και φέρουν συγκολλημένη λάμα κατά μήκος της ακμής τους διατομής 40x3 mm. Στην αρχή και στο

τέλος των κοιλοδοκών συγκολλάτε χαλυβδοέλασμα πάχους 4mm για την στερέωση τους στις κολλώνες των πύργων. Οι κατά μήκος λάμες φέρουν οπές διαμέτρου 8,5mm για την στερέωση των ξέλων του πατώματος. Το κυρίως πάτωμα αποτελείται από ξύλινους δοκούς διατομής 45x95 mm και φέρουν οπές διαμέτρου 8,5mm για την σύνδεση τους με τους κοιλοδοκούς.

Οι πλευρικές προστατευτικές κουπαστές αποτελούνται από τις κατά μήκος τραβέρσες και τα κάθετα στοιχεία. Οι τραβέρσες κατασκευάζονται από πλακαζ θαλάσσης πάχους 30mm και φέρουν οπές στο μέσο τους για την στερέωση των κατακόρυφων στοιχείων. Τα κατακόρυφα στοιχεία κατασκευάζονται από HPL τύπου (MEG) πάχους 12mm.

Για την στερέωση των πλευρικών στοιχείων στους πύργους χρησιμοποιούνται ειδικά διαμορφωμένα μεταλλικά τεμάχια πάχους 4mm.

#### ΙΣΙΑ ΡΑΜΠΑ ΑΝΟΔΟΥ

Αποτελείται από δύο πλαϊνά ξύλα διαστάσεων 1200x120x45 mm πάνω στα οποία τοποθετείται πλακαζ θαλάσσης διαστάσεων 800x1250x21 mm και το οποίο φέρει τέσσερα ξύλα διαστάσεων 700x45x40 mm που χρησιμοποιούνται ως πατήματα. Το άνω μέρος της καταλήγει ανάμεσα στα υποστυλώματα που πρόκειται να τοποθετηθεί.

Η ράμπα ανόδου φέρει κουπαστές για την ορθή στήριξη του χρήστη αποτελούμενες από τρία ξύλα διαστάσεων 900x70x45 mm εκατέρωθεν, στηριζόμενα σε κάθετες δοκούς 900x70x45 mm.

#### ΣΥΣΤΗΜΑ ΤΣΟΥΛΗΘΡΑΣ (ΙΣΙΑ L=2500mm & 2000mm (HPL)

Και οι δύο τσουλήθρες του συνθέτου είναι παρόμοιες και διαφέρουν στο ύψος και το μήκος τους μόνο. Η κάθε τσουλήθρα αποτελείται από την σκάφη, τα πλαϊνά ασφαλείας, την μπάρα κρατήματος, τις κουπαστές και τη βάση.

Η σκάφη της μεγάλης τσουλήθρας έχει μήκος 2500mm, πλάτος 570mm, ενώ της μικρής έχει μήκος 2000mm, πλάτος 570mm και κατασκευάζονται κατασκευάζεται από ανοξείδωτη λαμαρίνα πάχους 1,2mm. Είναι διαμήκως στραντζαρισμένες στις δύο μεγάλες πλευρές και φέρουν οπές μέσω των οποίων βιδώνονται στις κουπαστές με κατάλληλες βίδες. Οι κουπαστές των τσουληθρών κατασκευάζονται από HPL πάχους 18mm.

Τα πλαϊνά ασφαλείας σχήματος Γ, κατασκευάζονται από HPL πάχους 12mm. Στο κενό μεταξύ των πλαϊνών ασφαλείας και των υποστυλωμάτων προσαρμόζονται δύο ανοξείδωτες σωλήνες Φ27mm σε κάθε πλευρά. Στο άνω μέρος, σε ύψος 750 mm από τη σκάφη, τα πλαϊνά ασφαλείας ενώνονται με την μπάρα κρατήματος κατασκευασμένη από σωλήνα βαρέως τύπου Φ27mm. Η μπάρα κρατήματος και τα πλαϊνά αναγκάζουν το παιδί να βρεθεί σε καθιστή θέση προκειμένου να κατέβει από την τσουλήθρα.

Για την πάκτωση ή τη στήριξη της τσουλήθρας κατασκευάζονται ειδικά τεμάχια προσαρμοζόμενα στην τσουλήθρα.

### **3. ΚΟΥΝΙΑ 4 ΘΕΣΕΩΝ ΜΕ ΚΑΘΙΣΜΑΤΑ ΠΑΙΔΩΝ**

Διαστάσεις του οργάνου: Μήκος: 5,80-6,40m Πλάτος: 1,40-1,80m Ενδεικτικό Ύψος: 2,10-2,40m.

Χώρος ασφαλείας γύρω από το όργανο: Μήκος: έως 6,8m και Πλάτος: έως 7,50m.

Μέγιστο ύψος πτώσης: 1,50m.

Γενικά η κατασκευή απαρτίζεται από οριζόντιο άξονα που στηρίζεται σε σύστημα έξι υποστυλωμάτων υπό γωνία και καθίσματα παιδιών και απευθύνεται σε παιδιά ηλικίας άνω των 3 ετών.

Ο οριζόντιος άξονας κατασκευάζεται από σωλήνα Φ76mm, πάχους 3mm. Τα έξι υποστυλώματα κατασκευάζονται από δοκούς διατομής 95x95 mm ενώ στερεώνονται με βίδες M10 x 140 σε ειδικά διαμορφωμένο μεταλλικό τεμάχιο τραπέζιου σχήματος διαμέσω τεσσάρων μεταλλικών μπουλονιών. Το τραπέζιο μεταλλικό τεμάχιο προσαρτάται στον οριζόντιο άξονα εργοστασιακά. Επίσης τοποθετούνται εξωτερικά 2 διακοσμητικά πανέλα από HPL 12mm αριστερά και δεξιά του οριζόντιου άξονα και βιδώνονται στα υποστυλώματα της κούνιας.

Τα καθίσματα της κούνιας αναρτώνται από τον οριζόντιο άξονα. Η ανάρτηση υλοποιείται με ειδική διάταξη που αποτελείται από διάτρητο τεμάχιο γαλβανισμένο μέσα στο οποίο τοποθετείται το ρουλεμάν. Η διάταξη συμπληρώνεται με πείρο Φ17mm. Από την ειδική διάταξη ξεκινούν αλυσίδες (DIN 766) γαλβανισμένες που απολήγουν στα δύο καθίσματα.

Η όλη κατασκευή πακτώνεται στο έδαφος σε βάση από σκυρόδεμα, μέσω ειδικών γαλβανιζέ βάσεων.

Τα καθίσματα παιδιών πληρούν όλες τις προδιαγραφές ασφαλείας κατά EN 1176 κατασκευασμένα από λάμα αλουμινίου που περιβάλλεται πλήρως από καουτσούκ.

#### **4. ΚΟΥΝΙΑ 4 ΘΕΣΕΩΝ ΜΕ ΚΑΘΙΣΜΑΤΑ ΝΗΠΙΩΝ**

Διαστάσεις του οργάνου: Μήκος: 5,80-6,40m Πλάτος: 1,40-1,80m Ύψος: 2,10-2,40m.

Χώρος ασφαλείας γύρω από το όργανο: Μήκος: έως 6,8m και Πλάτος: έως 7,50m.

Μέγιστο ύψος πτώσης: 1,50m.

Γενικά η κατασκευή απαρτίζεται από οριζόντιο άξονα που στηρίζεται σε σύστημα έξι υποστυλωμάτων υπό γωνία και καθίσματα νηπίων και απευθύνεται σε παιδιά ηλικίας άνω των 1.5 ετών.

Ο οριζόντιος άξονας κατασκευάζεται από σωλήνα Φ76mm, πάχους 3mm. Τα έξι υποστυλώματα κατασκευάζονται από δοκούς διατομής 95x95 mm ενώ στερεώνονται με βίδες M10 x 140 σε ειδικά διαμορφωμένο μεταλλικό τεμάχιο τραπέζιου σχήματος διαμέσω τεσσάρων μεταλλικών μπουλονιών. Το τραπέζιο μεταλλικό τεμάχιο προσαρτάται στον οριζόντιο άξονα εργοστασιακά. Επίσης τοποθετούνται εξωτερικά 2 διακοσμητικά πανέλα από HPL 12mm αριστερά και δεξιά του οριζόντιου άξονα και βιδώνονται στα υποστυλώματα της κούνιας.

Τα καθίσματα της κούνιας αναρτώνται από τον οριζόντιο άξονα. Η ανάρτηση υλοποιείται με ειδική διάταξη που αποτελείται από διάτρητο τεμάχιο γαλβανισμένο μέσα στο οποίο τοποθετείται το ρουλεμάν. Η διάταξη συμπληρώνεται με πείρο Φ17mm. Από την ειδική διάταξη ξεκινούν αλυσίδες (DIN 766) γαλβανισμένες που απολήγουν στα δύο καθίσματα.

Η όλη κατασκευή πακτώνεται στο έδαφος σε βάση από σκυρόδεμα, μέσω ειδικών γαλβανιζέ βάσεων.

Τα καθίσματα νηπίων πληρούν όλες τις προδιαγραφές ασφαλείας κατά EN 1176 κατασκευασμένα από λάμα αλουμινίου που περιβάλλεται πλήρως από καουτσούκ και φέρουν κλωβό επενδεδυμένο με πολυουρεθάνη περιμετρικά για την αποφυγή πτώσεων.

#### **5. ΞΥΛΙΝΗ ΣΤΑΥΡΩΤΗ ΤΡΑΜΠΑΛΑ ΑΙΩΡΗΣΗΣ**

Διαστάσεις του οργάνου: Μήκος: 4,00 - 4,50m Πλάτος: 4,00 - 4,50m Ένδεικτικό ύψος: 3,15m.

Χώρος ασφαλείας γύρω από το όργανο: Μήκος: 7,00 - 7,50m και Πλάτος: 7,00 - 7,50m.

Μέγιστο ύψος πτώσης: 1,50m.

Το όργανο προορίζεται για ηλικιακή ομάδα από έξι ετών και άνω, ενώ σχετικά με τις δραστηριότητες προσφέρει τραμπολισμό και ισοροπία.

Το όργανο αποτελείται από: δύο (2) μεταλλικές κατακόρυφες δοκούς, δύο (2) ξύλινες διασταυρούμενες οριζόντιες δοκούς, και τέσσερις (4) δίσκους – καθίσματα.

Πρόκειται για μια κατασκευή σταυρωτού σχήματος με δύο μεταλλικές δοκούς διαμέτρου 150mm έως 180mm, που τοποθετούνται κατακόρυφα προκειμένου να υποστηρίξουν τις δύο οριζόντιες ταλαντευόμενες διασταυρούμενες δοκούς επίσης διαμέτρου 150mm έως 180mm και μήκους 4200mm και 4200mm αντίστοιχα, από όπου αναρτώνται οι δίσκοι-καθίσματα, σε κάθε ένα από τα τέσσερα άκρα τους. Το συνολικό ύψος της κατασκευής φτάνει τα 3140mm. Ο λειτουργικός χώρος του παιχνιδιού, όπως αναφέρεται στον πίνακα των διαστάσεων του χώρου ασφαλείας περιλαμβάνει μία περιμετρική ελεύθερη ζώνη για την ασφαλή χρήση του παιχνιδιού. Οι οριζόντιες δοκοί ταλαντώνονται μέσω ενός ανθεκτικού μηχανισμού αποτελούμενος από μασίφ άξονα ο οποίος περιστρέφεται σε κουζινέτα αυτολιπαινόμενα κατασκευασμένο από κράμα αλουμινίου χυτού μπρούντζου. Ο περιορισμός της κίνησης των οριζόντιων δοκών στην επιθυμητή κλίση επιτυγχάνεται διαμέσω κατάλληλης σκληρότητας αποσβεστήρων που τοποθετούνται σε συγκεκριμένα σημεία της κατασκευής.

Ο μηχανισμός προσφέρει ελεγχόμενη ταλάντωση στα πλαίσια του Ευρωπαϊκού προτύπου ασφαλείας EN1176:08. Οι δοκοί φέρουν ειδική διαμόρφωση στα άκρα τους, τόσο διακοσμητική όσο και λειτουργική για την αποφυγή ξεφλουδίσματος. Οι δίσκοι-καθίσματα είναι από καουτσούκ με μεταλλικό εσωτερικά σκελετό για μεγαλύτερη άνεση και αντιολισθητική λειτουργία. Αναρτώνται από επικαλυμμένες αλυσίδες για καλύτερη λαβή και αίσθηση, με εντατήρες από χάλυβα

θερμογαλβανισμένο. Η θεμελίωση γίνεται με πάκτωση εντός εδάφους, σε οπή διαστάσεων 1000mm x 1000mm x 800mm, η οποία εν συνεχεία γεμίζει με σκυρόδεμα.

#### **6. ΤΡΑΜΠΑΛΑ ΕΛΑΤΗΡΙΟΥ ΤΕΣΣΑΡΩΝ ΘΕΣΕΩΝ**

Διαστάσεις του οργάνου: Μήκος: 2,30 - 3,30m Πλάτος: 0,32 - 0,82m Ένδεικτικό ύψος: 0,75m.

Χώρος ασφαλείας γύρω από το όργανο: Μήκος: 5,30 - 6,30m και Πλάτος: 3,32 έως 3,82m.

Μέγιστο ύψος πτώσης: 0,90m.

Το όργανο προορίζεται για ηλικιακή ομάδα από ενάμιση ετών και άνω, ενώ οι δραστηριότητες που προσφέρει είναι ο τρόπος ταλάντωσης.

Το παιχνίδι αποτελείται από το φορέα ταλάντωσης ο οποίος προσαρμόζεται πάνω στο σύστημα ταλάντωσης.

Ο φορέας ταλάντωσης ο οποίος κεντρικά θα στηρίζεται στη σύνθετη βάση των ελατηρίων θα αποτελείται από οριζόντια ξύλινη δοκό πάνω στην οποία θα στηρίζονται τα τέσσερα καθίσματα και οι θεματικές μορφές ζώου π.χ. 'βατραχάκια' ή αντίστοιχου σχεδίου. Οι μορφές θα είναι τοποθετημένες παράλληλα με τη δοκό και θα φέρουν σε κατάλληλα σημεία πλαστικά στοιχεία που χρησιμοποιούνται ως χειρολαβές και αναβολείς. Εκατέρωθεν κάθε θεματικής μορφής θα προσαρμόζονται πάνω στη δοκό τα δύο καθίσματα τοποθετημένα αντικριστά. Η οριζόντια δοκός τετραγωνικής διατομής διαστάσεων 115x80 mm περίπου θα έχει στρογγυλεμένες άκρες, προς αποφυγή τραυματισμών.

Ο φορέας καθώς και οι μορφές κατασκευάζεται από HPL τύπου MEG 800 x 390 x 18 mm. Τα καθίσματα κατασκευάζονται από HPL τύπου MEG πάχους 12mm.

Το σύστημα ταλάντωσης αποτελείται από τον άξονα παλινδρόμησης και τα ελατήρια. Ο άξονας παλινδρόμησης αποτελείται από ειδικά διαμορφωμένες και αμφίπλευρα τοποθετημένες μεταλλικές επιφάνειες από θερμογαλβανισμένο χάλυβα. Τα δύο ελατήρια τοποθετούνται εκατέρωθεν του άξονα παλινδρόμησης.

Η βάση αποτελείται από ελατήρια ύψους 400mm, διαμέτρου 200mm και πάχους σπείρας 20mm. Κάθε ελατήριο φέρει δύο μεταλλικά καπάκια σύσφιξης (άνω και κάτω καπάκι) και πλάκα αγκύρωσης. Οι πλάκες αγκύρωσης τοποθετούνται στο έδαφος, μέσα σε τσιμεντοκονίαμα ικανού βάθους, το οποίο αφήνεται να στερεοποιηθεί πριν τη συναρμολόγηση. Κατά τη συναρμολόγηση ο φορέας συνδέεται πάνω στα ελατήρια τα οποία με τη σειρά τους, βιδώνονται πάνω στις αντίστοιχες πλάκες αγκύρωσης. Το ελατήριο θα πρέπει είναι σχεδιασμένο και κατασκευασμένο ακολουθώντας τα πρότυπα EN1176 έτσι ώστε να αποτρέπεται η στρέψη και η δίπλωση καθώς και ο εγκλωβισμός των δακτύλων κατασκευασμένο από ατσάλι. Η στήριξη του οργάνου να μπορεί να πραγματοποιηθεί με πάκτωση.

Το ελατήριο θα πρέπει είναι σχεδιασμένο και κατασκευασμένο ακολουθώντας τα πρότυπα EN1176 έτσι ώστε να αποτρέπεται η στρέψη και η δίπλωση καθώς και ο εγκλωβισμός των δακτύλων κατασκευασμένο από ατσάλι. Η στήριξη του οργάνου να μπορεί να πραγματοποιηθεί με πάκτωση.

#### **7. ΤΡΑΜΠΑΛΑ ΕΛΑΤΗΡΙΟΥ ΔΥΟ ΘΕΣΕΩΝ**

Διαστάσεις του οργάνου: Μήκος: 2,50 - 3,30m Πλάτος: 0,70 - 0,90m Ένδεικτικό ύψος: 0,75m.

Χώρος ασφαλείας γύρω από το όργανο: Μήκος: 5,50 - 6,30m και Πλάτος: 3,70 έως 3,90m.

Μέγιστο ύψος πτώσης: 0,60m.

Το όργανο προορίζεται για ηλικιακή ομάδα από ενός έτους και άνω, ενώ οι δραστηριότητες που προσφέρει είναι ο τρόπος ταλάντωσης.

Το σύστημα απαρτίζεται από ξύλινο φορέα που στηρίζεται σε δύο ελατήρια που επιτρέπουν την ταλάντωση. Κάθετα στον φορέα, συνδέονται δύο ξύλινες παράλληλες δοκοί 1800 x 120 x 45 mm με μεταξύ τους διάκενο 20mm. Διαμήκως και ανάμεσα στις δοκούς, προσαρτώνται δύο όμοιες θεματικές μορφές ζώου για παράδειγμα δελφινιού ή οτιδήποτε άλλο, με φορά προς τον φορέα. Κάθε μορφή φέρει κάθισμα καθώς και χειρολαβές και αναβολείς εκατέρωθεν της μορφής.

Ο φορέας καθώς και οι μορφές κατασκευάζεται από HPL τύπου MEG 800 x 390 x 18 mm. Τα καθίσματα κατασκευάζονται από HPL τύπου MEG πάχους 12mm.

Η βάση αποτελείται από ελατήρια ύψους 400mm, διαμέτρου 200mm και πάχους σπείρας 20mm. Κάθε ελατήριο φέρει δύο μεταλλικά καπάκια σύσφιξης (άνω και κάτω καπάκι) και πλάκα αγκύρωσης. Οι πλάκες αγκύρωσης τοποθετούνται στο έδαφος, μέσα σε τσιμεντοκονίαμα ικανού βάθους, το οποίο αφήνεται να στερεοποιηθεί πριν τη συναρμολόγηση. Κατά τη συναρμολόγηση ο φορέας συνδέεται πάνω στα ελατήρια τα οποία με τη σειρά τους, βιδώνονται πάνω στις αντίστοιχες πλάκες αγκύρωσης. Το ελατήριο θα πρέπει είναι σχεδιασμένο και κατασκευασμένο ακολουθώντας τα πρότυπα EN1176 έτσι ώστε να αποτρέπεται η στρέψη και η δίπλωση καθώς και ο εγκλωβισμός των δακτύλων κατασκευασμένο από ατσάλι. Η στήριξη του οργάνου να μπορεί να πραγματοποιηθεί με πάκτωση.

Το ελατήριο θα πρέπει είναι σχεδιασμένο και κατασκευασμένο ακολουθώντας τα πρότυπα EN1176 έτσι ώστε να αποτρέπεται η στρέψη και η δίπλωση καθώς και ο εγκλωβισμός των δακτύλων κατασκευασμένο από ατσάλι. Η στήριξη του οργάνου να μπορεί να πραγματοποιηθεί με πάκτωση.

#### **8. ΠΑΙΧΝΙΔΙ ΕΛΑΤΗΡΙΟΥ ΛΟΥΛΟΥΔΙ (κατάλληλο για ΑΜΕΑ)**

Διαστάσεις του οργάνου: Μήκος: 0,70 - 0,90m Πλάτος: 0,40 - 0,60m Ένδεικτικό Ύψος: 0,80m.

Χώρος ασφαλείας γύρω από το όργανο: Μήκος: 3,70 - 3,90m και Πλάτος: 3,40 - 3,60m.

Μέγιστο ύψος πτώσης 0,60m.

Το όργανο προορίζεται για ηλικιακή ομάδα από ενάμιση ετών και άνω, ενώ σχετικά με τις δραστηριότητες προσφέρει τον τρόπο ταλάντωσης και την ισοροπία και ενδείκνυται για χρήση από άτομα με ειδικές ανάγκες.

Γενικά η κατασκευή απαρτίζεται από μια οβάλ πλατφόρμα, ένα διπλό κάθισμα, στοπ ποδιών, αντιολισθητικά χερούλια δεξιά και αριστερά και διπλό ελατήριο. Όλες οι επιφάνειες κατασκευάζονται από ολόσωμα χρωματισμένα πανέλα HPL πάχους 18mm. Το διπλό ελατήριο κατασκευάζεται από χάλυβα.

Η βάση αποτελείται από ελατήρια ύψους 400mm, διαμέτρου 200mm και πάχους σπείρας 20mm. Κάθε ελατήριο φέρει δύο μεταλλικά καπάκια σύσφιξης (άνω και κάτω καπάκι) και πλάκα αγκύρωσης. Οι πλάκες αγκύρωσης τοποθετούνται στο έδαφος, μέσα σε τσιμεντοκονίαμα ικανού βάθους, το οποίο αφήνεται να στερεοποιηθεί πριν τη συναρμολόγηση. Κατά τη συναρμολόγηση ο φορέας συνδέεται πάνω στα ελατήρια τα οποία με τη σειρά τους, βιδώνονται πάνω στις αντίστοιχες πλάκες αγκύρωσης. Το ελατήριο θα πρέπει είναι σχεδιασμένο και κατασκευασμένο ακολουθώντας τα πρότυπα EN1176 έτσι ώστε να αποτρέπεται η στρέψη και η δίπλωση καθώς και ο εγκλωβισμός των δακτύλων κατασκευασμένο από ατσάλι. Η στήριξη του οργάνου να μπορεί να πραγματοποιηθεί με πάκτωση.

Το ελατήριο θα πρέπει είναι σχεδιασμένο και κατασκευασμένο ακολουθώντας τα πρότυπα EN1176 έτσι ώστε να αποτρέπεται η στρέψη και η δίπλωση καθώς και ο εγκλωβισμός των δακτύλων κατασκευασμένο από ατσάλι. Η στήριξη του οργάνου να μπορεί να πραγματοποιηθεί με πάκτωση.

#### **9. ΠΑΙΧΝΙΔΙ ΕΛΑΤΗΡΙΟΥ ΑΥΤΟΚΙΝΗΤΑΚΙ (κατάλληλο για ΑΜΕΑ)**

Διαστάσεις του οργάνου: Μήκος: 0,80 - 1,10m Πλάτος: 0,30 - 0,45m Ένδεικτικό Ύψος: 0,80m.

Χώρος ασφαλείας γύρω από το όργανο: Μήκος: 3,80 - 4,10m και Πλάτος: 3,30 - 3,45m.

Μέγιστο ύψος πτώσης 0,65m.

Το όργανο προορίζεται για ηλικιακή ομάδα από ενός έτους και άνω, ενώ σχετικά με τις δραστηριότητες προσφέρει τον τρόπο ταλάντωσης και ενδείκνυται για χρήση από άτομα με ειδικές ανάγκες.

Το ταλαντευόμενο παιχνίδι ελατηρίου, αποτελείται από φορέα, κάθισμα και βάση.

Ο φορέας αποτελείται από δύο παράλληλα φύλλα και ένα υπό κλίση (πλάτη καθίσματος) κατασκευασμένα από HPL πάχους 12mm, που σχηματίζουν μικρό 'αυτοκίνητο'. Τα παράλληλα φύλλα έχουν κάθετη απόσταση μεταξύ τους περίπου 320mm. Συνδέονται μεταξύ τους με δύο σωλήνες Φ30mm, που λειτουργούν αντίστοιχα ως χειρολαβή και αναβολέας. Την κατασκευή ολοκληρώνει φύλλο λαμαρίνας πάχους 2mm που προσαρμόζεται ανάμεσα στα παράλληλα φύλλα του φορέα και τις δύο σωλήνες (χειρολαβή αναβολέας) και αναπαριστά το 'καπό' του αυτοκινήτου. Το φύλλο της λαμαρίνας είναι βαμμένο ηλεκτροστατικά.

Ανάμεσα στα δύο κομμάτια του φορέα, εφαρμόζεται κάθισμα από HPL με αντιολισθητική επιφάνεια διαστάσεων 370 x 300 x 20 mm. Το κάθισμα στηρίζεται πάνω σε λάμα πάχους 3mm και διατομής 365 x 280 mm. Η λάμα με το κάθισμα και το φορέα, βιδώνεται στέρεα στο ελατήριο της βάσης, μέσω του άνω καπακιού σύσφιξης.

Η βάση αποτελείται από ελατήριο ύψους 400mm, διαμέτρου 200mm και πάχους σπείρας 20mm, δύο μεταλλικά καπάκια σύσφιξης (άνω και κάτω καπάκι) και πλάκα αγκύρωσης. Η πλάκα αγκύρωσης τοποθετείται στο έδαφος, μέσα σε σκυρόδεμα ικανού βάθους, το οποίο αφήνεται να στερεοποιηθεί πριν τη συναρμολόγηση. Κατά τη συναρμολόγηση ο φορέας, το κάθισμα και το ελατήριο βιδώνεται πάνω στην πλάκα αγκύρωσης, μέσω της κάτω πλάκας σύσφιξης.

Το ελατήριο θα πρέπει είναι σχεδιασμένο και κατασκευασμένο ακολουθώντας τα πρότυπα EN1176 έτσι ώστε να αποτρέπεται η στρέψη και η δίπλωση καθώς και ο εγκλωβισμός των δακτύλων κατασκευασμένο από ατσάλι. Η στήριξη του οργάνου να μπορεί να πραγματοποιηθεί με πάκτωση.

#### **10. ΣΤΕΓΑΣΤΡΟ ΑΠΟ ΕΜΠΟΤΙΣΜΕΝΗ ΞΥΛΕΙΑ**

Διαστάσεις: Μήκος: τουλάχιστον 3,00m Πλάτος: τουλάχιστον 3,00m Ύψος περίπου 3,00m.

Το στέγαστρο θα αποτελείται τη φέρουσα κατασκευή, τη στέγη και τρεις ξύλινους πάγκους.

Η φέρουσα κατασκευή θα αποτελείται τουλάχιστον από τέσσερις κολώνες στήριξης με τις αντίστοιχες βάσεις πάκτωσης, τέσσερις ξύλινους δοκούς, οχτώ αντηρίδες, μια κεντρική δοκό στήριξης της σκεπής και τέσσερα κάθετα δοκάρια ένωσης.

Η στέγη θα αποτελείται από μια ξύλινη επικάλυψη και τουλάχιστον δέκα δοκούς στήριξης της επικάλυψης.

Οι κολώνες της στέγης είναι κατασκευασμένες από ξύλινους τρικολλητούς δοκούς διατομής 2100 X 95 X 95 mm. Τοποθετούνται στις γωνίες της όλης κατασκευής, υποστηρίζουν την στέγη και συνδέουν τους ξύλινους πάγκους. Για την αγκύρωσή τους στο έδαφος χρησιμοποιούνται ειδικά πέλματα. Για την σύνδεση των κολώνων μεταξύ τους, χρησιμοποιούνται ξύλινοι κεφαλοδοκοί διατομής 2700 X 150 X 50 mm οι οποίοι συγκρατούν την κατασκευή κατά των αξονικών φορτίσεων. Στις προσόψεις της κατασκευής και στο επάνω μέρος των κολώνων τοποθετούνται δύο ξύλινοι δοκοί για την υποστήριξη της επικάλυψης της στέγης. Η κατασκευή τους γίνεται από ξύλινους τρικολλητούς δοκούς με αντίθετης φοράς (εγκάρσια) νερά σε κάθε στρώμα, διατομής 1940 X 150 X 50 mm. Ανάμεσα από τις δύο προσόψεις και κατά μήκος της κατασκευής, τοποθετείται μία ξύλινη δοκός, η οποία ενώνει τις δύο προσόψεις με δύο ξύλα διατομής 150 X 50 mm και μήκους 750mm και 600mm αντίστοιχα. Η δοκός είναι διατομής 100 X 50 mm και μήκους 2880mm. Στην πρόσοψη κάθε πλευράς τοποθετούνται σε κάθε κολώνα 2 αντηρίδες διαστάσεων 550 X 100 X 50 mm. Όλα τα υλικά σύνδεσης που χρησιμοποιούνται, είναι γαλβανισμένα και προσφέρουν μεγάλη αντοχή στις καιρικές συνθήκες.

Η κλίση της στέγης είναι 37 μοίρες, προσφέροντας εύκολη απορροή των όμβριων υδάτων αλλά και μεγάλο ελεύθερο ύψος. Η όλη κατασκευή στηρίζεται σε έξι δοκούς διατομής 50 X 50 X 1940 mm. Η επικάλυψη γίνεται από ξύλινους δοκούς διατομής 3100 X 100 X 25 mm. Στο επάνω μέρος της επικάλυψης τοποθετείται μία καλύπτρα διαστάσεων 3100 X 100 X 25 mm.

Στο εσωτερικό της κατασκευής και περιμετρικά της, εκτός από την μία πρόσοψη, τοποθετούνται τρία (3) τεμάχια ξύλινοι πάγκοι. Η κατασκευή τους γίνεται από έναν (1) ξύλινο δοκό για την πλάτη διατομής 2700 X 150 X 50 mm και δύο (2) για το κάθισμα διατομής 2880 X 150 X 50 mm ο κάθε ένας. Η στήριξη τους γίνεται με βάσεις διατομής 550 X 360 mm κατασκευασμένες από ξύλινους δοκούς διατομής 95 X 43 mm.

Το στέγαστρο τοποθετείται πάνω σε βάση από σκυρόδεμα ποιότητας C16/20, ελαφρά οπλισμένου. Το πάχος της πλάκας θα είναι 15cm, ενώ θα περιέχεται ελαφρύς οπλισμός από πλέγμα T131. Στην τιμή συμπεριλαμβάνεται η προμήθεια και η εργασία στρώσης του σκυροδέματος μετά των υλικών και εργασίας καλουπώματος, η πρέσσα, καθώς και η προμήθεια και τοποθέτηση του οπλισμού. Η εφαρμογή του ελαστικού δαπέδου ασφαλείας πάνω στη βάση σκυροδέματος γίνεται με κόλλα πολυουρεθάνης.

#### **11. ΠΑΓΚΑΚΙ ΒΙΔΩΜΕΝΟ**

Διαστάσεις: Μήκος: τουλάχιστον 1,75m Πλάτος: τουλάχιστον 0,55m.

Το παγκάκι θα αποτελείται από πέντε ξύλα διατομής 45 x 95 mm περίπου, που θα εδράζονται πάνω σε δύο μεταλλικές βάσεις. Οι βάσεις θα είναι σχεδιασμένες έτσι ώστε με την τοποθέτηση των ξύλων το τελικό σχήμα του καθίσματος να είναι ανατομικό. Οι ξύλινες ράβδοι θα σχηματίζουν το κύριο σώμα της κατασκευής καθώς θα βιδώνονται με κατάλληλες βίδες και παξιμάδια ασφαλείας αφήνοντας υπολογισμένα κενά μεταξύ τους. Η πλάτη του παγκακιού θα είναι διαμορφωμένη από δυο τουλάχιστον ξύλινα στοιχεία και μήκους 1,75m περίπου. Το κάθισμα του παγκακιού θα αποτελείται από τρία τουλάχιστον ξύλινα στοιχεία ίδιας διατομής και μήκους.

Τα εξαρτήματα συναρμολόγησης και τα εκτεθειμένα μέρη (π.χ. βίδες στήριξης) θα προστατεύονται από στρογγυλεμένα πλαστικά καλύμματα πολυαιθυλενίου, τα οποία παρέχουν ασφάλεια και προστασία από τραυματισμούς, ενώ συγχρόνως θα αποτελούν διακοσμητικά στοιχεία του εξοπλισμού.

Τα φέροντα ξύλινα στοιχεία θα πρέπει να είναι κατασκευασμένα από εμποτισμένη πεύκη αρκτικού κύκλου, υγρασίας 16-18%. Η ξυλεία θα είναι υλοτομημένη σύμφωνα με το DIN 1052 (Μέρος 1) κλάση A1 που ικανοποιεί τις συνθήκες καταλληλότητας του DIN 4074 (Μέρος 1 & 2 - Πριστή ξυλεία με μεγάλη αντοχή σε φορτίσεις).

Μετά την ξήρανση (τελική υγρασία ξύλου κατά DIN 52183 : 8-12%), η ξυλεία τεμαχίζεται κατά μήκος ώστε να αφαιρεθούν οι μη επιτρεπτοί ρόζοι και οι κάθε είδους δυσμορφίες του ξύλου που επηρεάζουν την αντοχή του και κατόπιν συρράβεται κατά μήκος με οδοντωτή σφήνωση ακολουθώντας την προδιαγραφή 1-10 του DIN 68140.

Η συγκόλληση του ξύλου γίνεται με κόλλες PVA (οξικό πολυβινύλιο) και καταλύτη βασικό ισοκυάνιο, με τα παρακάτω χαρακτηριστικά : α. Αντοχή δεσμών κόλλας : DIN EN 204 - D4 , β. Αντοχή σε υγρασία: DIN 68 705 AW, γ. Αντοχή σε θερμότητα: WATT '91 > 7 N/mm<sup>2</sup>.

Τα μεταλλικά στοιχεία που θα χρησιμοποιούνται για την κατασκευή του εξοπλισμού (βάσεις, βίδες, σύνδεσμοι κλπ) θα είναι από χάλυβα θερμογαλβανισμένο (με ψευδάργυρο), όπου έχει προηγηθεί προετοιμασία της επιφάνειας με αμμοβολή. Επιπλέον, για την προστασία κατά της σκουριάς και για λόγους αισθητικής, τα μεταλλικά μέρη θα βάφονται ηλεκτροστατικά με πούδρα polyester, δύο στρωμάτων.

Το παγκάκι θα είναι κατασκευασμένο έτσι ώστε να μπορεί να πακτωθεί στο έδαφος.

## **12. ΜΑΝΤΕΜΕΝΙΟΣ ΑΠΟΡΡΙΜΜΑΤΟΔΕΚΤΗΣ**

Διαστάσεις του κάδου: Ύψος 0,90m Μέγιστη διάμετρος: 0,49m Μέγιστη χωρητικότητα εσωτερικού κάδου: 60lt.

Το κυρίως σώμα τους αποτελείται από τρία μέρη, τον κορμό και τις δύο βάσεις του.

Ο κορμός θα είναι διαμορφωμένος σε οκταγωνικό πρίσμα με κάθετες πρεσσαριστές γωνιακές νευρώσεις και περιμετρικές ενισχύσεις πάχους 10 χιλιοστών. Θα είναι κατασκευασμένος από γαλβανισμένα χαλυβδοελάσματα πάχους 2,0 χιλιοστών.

Η άνω και η κάτω βάση του θα είναι διαμορφωμένες σε οκταγωνικές στεφάνες με εξωτερικό απόστημα 600 χιλιοστών συνδεδεμένες πριτσινωτά με τον κορμό του κυρίως σώματος κατασκευασμένες από χυτοσίδηρο πάχους 5,0 χιλιοστών. Η άνω βάση του θα διαθέτει στην εμπρός και επάνω όψη, κλειδαριά, που απασφαλίζει με κλειδί τριγωνικής διατομής κατά DIN 22.417, ώστε να επιτρέπει το άνοιγμα του απορριμματοδέκτη, την απελευθέρωση του εσωτερικού κάδου και το άδειασμα του.

Η κάτω βάση του, που θα αποτελεί και τη βάση του απορριμματοδέκτη θα φέρει δύο πρόσθετες μεταλλικές υποδοχές, κατάλληλες για τη στερέωση του απορριμματοδέκτη στο έδαφος με στριφώνια. Το καπάκι θα είναι επίπεδο και ελαφρόσ κεκλιμένο. Θα φέρει στο κέντρο του οκταγωνική οπή αποστήματος 200 χιλιοστών και θα ανοίγει προς τα επάνω.

Θα είναι κατασκευασμένο από χυτοσίδηρο πάχους 5,0mm. Θα συνδέεται στο κυρίως σώμα με κατάλληλο μεντεσέ που θα εδράζεται στην επάνω πίσω όψη του απορριμματοδέκτη. Το καπάκι θα ασφαλίσει αυτόματα στην κλειστή του θέση.

Ο εσωτερικός μεταλλικός κάδος του απορριμματοδέκτη θα είναι κυλινδρικός, χωρητικότητας 60 λίτρων, με ενισχυτικές περιμετρικά ραβδώσεις. Θα είναι κατασκευασμένος από γαλβανισμένο χαλυβδόφυλλο, πάχους 0,4 χιλιοστών και το χείλος του θα σχηματίζει περιμετρικά ενισχυτικό κορδόνι. Στο επάνω μέρος του και συμμετρικά θα διαθέτει δύο άνετες και κατάλληλες χειρολαβές για το άδειασμα του.

Ο κάδος τοποθετείται πάνω σε βάση από σκυρόδεμα ποιότητας C16/20, ελαφρά οπλισμένου. Το πάχος της πλάκας θα είναι 15cm ενώ θα περιέχεται ελαφρύς οπλισμός από πλέγμα T131. Στην τιμή συμπεριλαμβάνεται η προμήθεια και η εργασία στρώσης του σκυροδέματος μετά των υλικών και εργασίας καλουπώματος, η πρέσσα, καθώς και η προμήθεια και τοποθέτηση του οπλισμού.

### **13. ΒΡΥΣΗ**

Προμήθεια χαλύβδινης βρύσης ο κορμός της οποίας είναι ορθογώνιο παραλληλεπίπεδο με στρογγυλεμένες και λειασμένες γωνίες ύψους 1m περίπου και βάσης 16cm X 16cm περίπου.

Πάνω στον κορμό και σε απόσταση περίπου 75cm από το έδαφος υπάρχει μπουτόν χρωμίου ρύθμισης ροής του νερού. Επίσης η βρύση πρέπει να έχει σχάρα για την αποστράγγιση του νερού. Το βάρος της βρύσης πρέπει να μην ξεπερνά τα πενήντα κιλά.

### **14. ΠΛΗΡΟΦΟΡΙΑΚΗ ΠΙΝΑΚΙΔΑ ΠΑΙΔΙΚΩΝ ΧΑΡΩΝ**

ΔΙΑΣΤΑΣΕΙΣ ΠΙΝΑΚΙΔΑΣ: Μήκος: 0,85m Πλάτος: 0,75m Πάχος: 2,5 mm.

Η κάθε πινακίδα θα είναι κατασκευασμένη από αλουμίνιο, πάχους 2,5mm, σύμφωνα με τις τεχνικές προδιαγραφές του Υ.ΠΕ.ΧΩ.Δ.Ε. και θα είναι καλυμμένη με ανακλαστική μεμβράνη τύπου I (τύπου 3MTM Engineer Grade), όπως περιγράφεται στη συνέχεια του παρόντος.

Κάθε πινακίδα θα στηρίζεται σε ένα (1) σωληνωτό μεταλλικό ιστό διαμέτρου 2" με τους κατάλληλους κοχλίες – περικόχλια.

#### ΚΕΙΜΕΝΟ/ΠΛΗΡΟΦΟΡΙΑΚΟ ΥΛΙΚΟ:

Η εκτύπωση του πληροφοριακού υλικού θα γίνει σε αυτοκόλλητη αντανάκλαστική μεμβράνη με γυάλινα σφαιρίδια, κατάλληλη για πινακίδες οδικής σήμανσης (τύπου 3M Cl1), λαμβάνοντας υπόψη τις προδιαγραφές του Υ.ΠΕ.ΧΩ.Δ.Ε. για τις τύπου I πινακίδες (ΦΕΚ 954/Β/31-12-1986) και το πρότυπο ΕΛΟΤ EN 12899-1 Τύπου I.

#### ΧΡΩΜΑΤΙΣΜΟΙ:

Το υπόβαθρο: λευκό.

Τα κείμενα: Οι γενικές οδηγίες λευκό σε πράσινο φόντο και τα υπόλοιπα μαύρο.

Το λογότυπο και τα διαγράμματα: τετράχρωμα.

Το κείμενο για κάθε μία από τις πινακίδες διαφοροποιείται ως προς τις ηλικιακές ομάδες της παιδικής χαράς. Τα τελικά κείμενα και διαγράμματά τους θα δοθούν στον ανάδοχο σε ηλεκτρονική μορφή (.doc) από τη Δ/ση Γεωτεχνικών Υπηρεσιών.

Κάθε πινακίδα θα είναι επιστρωμένη με αυτοκόλλητη διαφανή προστατευτική μεμβράνη (antigraffiti, τύπου 3M Protective Overlay Film). Η μεμβράνη αυτή θα επιτρέπει τον καθαρισμό των πινακίδων από μαρκαδόρους, χρώματα σε σπρέι κλπ. με τη χρήση κατάλληλων διαλυτικών χωρίς βλάβη στην αντανάκλαστική μεμβράνη και το μελάνι της μεταξοτυπίας του υποστρώματος.

#### ΙΣΤΟΙ ΣΤΗΡΙΞΗΣ:

Σιδηροίστοι γαλβανιζέ Φ 2", μήκους 3,0m με τα συστήματα σύνδεσης για πληροφοριακή πινακίδα.

#### ΤΟΠΟΘΕΤΗΣΗ ΙΣΤΩΝ ΣΤΗΡΙΞΗΣ ΚΑΙ ΠΙΝΑΚΙΔΩΝ :

Η τοποθέτηση των ιστών στήριξης θα γίνεται με διάνοιξη επί του εδάφους κυλινδρικής οπής διαμέτρου 0,30-0,40m και βάθους 50cm, με πάκτωσή τους στο έδαφος και πλήρωση της οπής με σκυρόδεμα τύπου C12/15. Μετά την ολοκλήρωση της πάκτωσης δεν θα υπάρχει προεξοχή στο έδαφος στο σημείο στήριξης, προς αποφυγή ατυχημάτων. Η τοποθέτηση της πινακίδας πάνω στον ιστό θα γίνεται σε ύψος 1,5m από το έδαφος και σε σημείο κατάλληλο ώστε να μην παρεμποδίζεται η ανάγνωση της πινακίδας. Σε κάθε περίπτωση δεν θα πρέπει να προεξέχουν οι ιστοί από το άνω όριο της πινακίδας. Το σημείο τοποθέτησης θα είναι δίπλα στην είσοδο της κάθε Π.Χ. και θα γίνει μετά από συνεννόηση με τον επιβλέποντα της Δ/σης Γεωτεχνικών Υπηρεσιών. Σε περίπτωση που δεν είναι εφικτός ο παραπάνω τρόπος στήριξης, η πινακίδα θα τοποθετηθεί σε σημείο που θα υποδειχθεί από τη Δ/σης Γεωτεχνικών Υπηρεσιών.

### **15. ΠΛΗΡΟΦΟΡΙΑΚΗ ΠΙΝΑΚΙΔΑ ΠΡΟΓΡΑΜΜΑΤΟΣ Φιλόδημος**

ΔΙΑΣΤΑΣΕΙΣ ΠΙΝΑΚΙΔΩΝ: Μήκος: 0,40m Πλάτος: 0,30m Πάχος: 2,5mm.



Η κάθε πινακίδα θα είναι κατασκευασμένη από αλουμίνιο, πάχους 2,5mm και θα τοποθετείται πάνω στις υφιστάμενες περιφράξεις είτε ξύλινες είτε μεταλλικές στο ψηλότερο σημείο τους. Το σημείο τοποθέτησης θα είναι δίπλα στην είσοδο της κάθε Π.Χ. και θα γίνει μετά από συνεννόηση με τον επιβλέποντα της Δ/νσης Γεωτεχνικών Υπηρεσιών.

Κάθε πινακίδα θα είναι επιστρωμένη με αυτοκόλλητη διαφανή προστατευτική μεμβράνη (antigraffiti, τύπου 3M Protective Overlay Film). Η μεμβράνη αυτή θα επιτρέπει τον καθαρισμό των πινακίδων από μαρκαδόρους, χρώματα σε σπρέι κλπ. με τη χρήση κατάλληλων διαλυτικών χωρίς βλάβη στην αντανakλαστική μεμβράνη και το μελάνι της μεταξοτυπίας του υποστρώματος.

Το ηλεκτρονικό αρχείο της πινακίδας είναι διαθέσιμο στο site του Υπουργείου Εσωτερικών [www.ypes.gr](http://www.ypes.gr).

#### **ΔΑΠΕΔΑ ΠΑΙΔΙΚΩΝ ΧΑΡΩΝ**

Προβλέπεται η προμήθεια και τοποθέτηση δαπέδου ασφαλείας στη Βόρεια παιδική χαρά στο Δημοτικό Πάρκο Σιδηροδρόμων.

Διαστάσεις δαπέδων: Μήκος: 0,50m Πλάτος: 0,50m Ένδεικτικό ύψος: 0,05m.

Το προϊόν είναι κατασκευασμένο από μίγμα ανακυκλωμένων κόκκων φυσικού ελαστικού και έγχρωμης πολουρεθάνης (χρώματος κόκκινου, πράσινου, κτλ).

Το προϊόν οφείλει να εξασφαλίζει το απαραίτητο ύψος πτώσης κατά EN1177:2008. Το δάπεδο ασφαλείας είναι κατάλληλο για ύψος πτώσης κατά EN1177:2008 ίσο με 1500mm. Η κάθε πλάκα έχει κατασκευαστεί στο εργοστάσιο και η άνω στρώση της έχει υποστεί ειδική επεξεργασία, με ειδικό ενισχυμένο υλικό, ώστε να προσφέρεται η μέγιστη αντοχή σε φθορά λόγω τριβής. Οι άνω ακμές είναι ελαφρώς στρογγυλεμένες και η κάθε πλευρά έχει εγκοπές απορροής όμβριων υδάτων. Επιπλέον, η κάτω επιφάνεια κάθε πλακιδίου είναι διαμορφωμένη κατάλληλα ώστε να επιτυγχάνεται η καλύτερη απορροή των υδάτων. Η εφαρμογή του ελαστικού δαπέδου ασφαλείας γίνεται με πύρους, που συνδέουν τα επιμέρους πλακίδια μεταξύ τους.

Πριν την εκτέλεση της εργασίας, ο ανάδοχος οφείλει να εξασφαλίζει την έγκριση του υλικού από την Υπηρεσία, με προσκόμιση όλων των αναγκαίων πιστοποιητικών ποιότητας και όσων δειγμάτων απαιτηθούν. Απαραίτητη προϋπόθεση για την τελική επιλογή του προμηθευτή είναι η πιστοποίηση της εργοστασιακής παραγωγής του προϊόντος κατά ISO9001. Επίσης απαραίτητη προϋπόθεση είναι η εξασφάλιση του ύψους πτώσης κατά EN1177:2008 σύμφωνα με πιστοποίηση έγκριτου οργανισμού ποιότητας.

Το ελαστικό δάπεδο ασφαλείας τοποθετείται πάνω σε βάση σκυροδέματος ποιότητας C16/20, ελαφρά οπλισμένου. Το πάχος της πλάκας θα είναι 10εκ. ενώ θα περιέχεται ελαφρύς οπλισμός από πλέγμα T131. Η επιφάνεια της πλάκας του σκυροδέματος θα είναι λεία μετά από μηχανική επεξεργασία (δονητική πήχη ή ελικόπτερο). Περιμετρικά της υπόβασης του σκυροδέματος θα τοποθετηθεί, για εγκιβωτισμό, προκατασκευασμένο κράσπεδο διαστάσεων 0,6X0,3X1,0μ. Το κράσπεδο θα τοποθετηθεί πάνω σε βάση από σκυρόδεμα άμμο θαλάσσης και θα εγκιβωτιστεί με σκυρόδεμα εκατέρωθεν.

Στην τιμή συμπεριλαμβάνεται η προμήθεια και η εργασία στρώσης του σκυροδέματος μετά των υλικών και εργασίας καλουπώματος, η πρέσσα, καθώς και η προμήθεια και τοποθέτηση του οπλισμού, η προμήθεια και η τοποθέτηση των κρασπέδων. Η εφαρμογή του ελαστικού δαπέδου ασφαλείας πάνω στη βάση σκυροδέματος γίνεται με κόλλα πολουρεθάνης.

#### **ΦΩΤΙΣΜΟΣ ΠΑΙΔΙΚΩΝ ΧΑΡΩΝ**

Προβλέπεται η προμήθεια και τοποθέτηση φωτισμού σε 24 παιδικές χαρές του Δήμου Καλαμάτας και ποιο συγκεκριμένα:

#### **ΦΩΤΙΣΤΙΚΑ ΣΩΜΑΤΑ – ΓΕΝΙΚΑ**

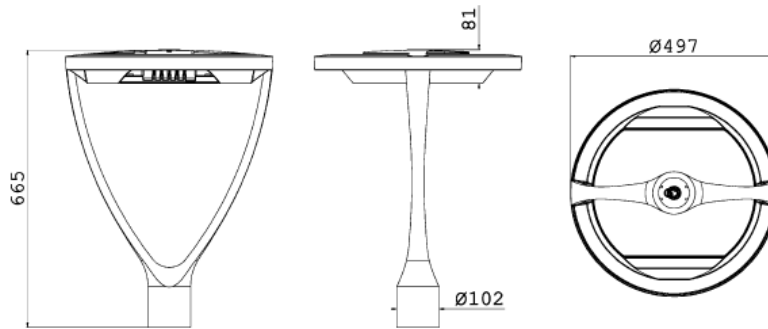
#### **ΓΕΝΙΚΕΣ ΑΠΑΙΤΗΣΕΙΣ ΓΙΑ ΤΑ ΦΩΤΙΣΤΙΚΑ ΣΩΜΑΤΑ**

##### **Πιστοποιήσεις – διασφαλίσεις**

- **Τεχνικά Φυλλάδια (Prospectus) για επαλήθευση των τεχνικών χαρακτηριστικών του φωτιστικού (επίσημο έντυπο φυλλάδιο και ιστοσελίδα του κατασκευαστή)**

- Επίσημο φυλλάδιο τεχνικών προδιαγραφών του κατασκευαστή του φωτιστικού σώματος, το οποίο δεν θα είναι ιδιοκατασκευή.
- **Εγχειρίδιο εγκατάστασης** (installation manual) του φωτιστικού
- **Πιστοποιητικά ISO 9001:2015 και ISO 14001:2015** για το εργοστάσιο κατασκευής από αναγνωρισμένο φορέα πιστοποίησης.
- Πιστοποιητικό ENEC από ανεξάρτητο εργαστήριο δοκιμών με το οποίο θα προκύπτει συμμόρφωση με τα πρότυπα της οδηγίας LVD, EN60598-1 (luminaires-general requirements & tests) και EN60598-2-3 (luminaires-street lighting), το οποίο θα αφορά το σύνολο της γραμμής παραγωγής του φωτιστικού και όχι μόνο ένα δείγμα και θα περιλαμβάνει επιθεώρηση της παραγωγής του κατασκευαστή.
- Δοκιμή έκθεσης του ENEC (ENEC test report)
- Πιστοποιητικό από φωτομετρικό εργαστήριο αναγνωρισμένο από ανεξάρτητο φορέα διαπίστευσης κατά LM79-08 (Μετρήσεις ηλεκτρικών και φωτομετρικών μεγεθών) για την επιβεβαίωση όλων των φωτομετρικών και λοιπών μεγεθών όπως : η συνολική ισχύς κατανάλωσης του φωτιστικού σώματος, η απόδοση (lm/W), η φωτεινή ροή (lm), η θερμοκρασία χρώματος (K), ο δείκτης χρωματικής απόδοσης, η φωτομετρική καμπύλη (πολικό διάγραμμα) του φωτιστικού. Πλήρη φωτοτεχνικά στοιχεία σε ηλεκτρονική μορφή .ldt ή .ies κατάλληλα για άμεση εισαγωγή σε ανοικτά προγράμματα υπολογισμών (DIALUX, RELUX κ.α.). Θα πρέπει να συνοδεύονται από την αντίστοιχη βεβαίωση του φωτομετρικού εργαστηρίου όπου έλαβε χώρα η μέτρηση των φωτιστικών.
- Επίσημο έγγραφο (test report) του κατασκευαστή των LED, σύμφωνα με τα πρότυπα LM80-08&TM-21-08 ή μεταγενέστερα
- **Εργοστασιακή εγγύηση του φωτιστικού τουλάχιστον 5 έτη** συνοδευόμενη από τους γραπτούς όρους εγγύησης του κατασκευαστή, που θα περιλαμβάνουν και πρόβλεψη για κάλυψη της διατήρησης της φωτεινής ροής των LED σε επίπεδο τουλάχιστον L80B10 για την περίοδο εργοστασιακής εγγύησης
- **Πλήρη φωτοτεχνικά στοιχεία** σε ηλεκτρονική μορφή .ldt ή .ies, κατάλληλα για άμεση εισαγωγή σε ανοικτά προγράμματα υπολογισμών (DIALUX, RELUX κ.α.). Θα πρέπει να συνοδεύονται από την αντίστοιχη βεβαίωση διαπιστευμένου φωτομετρικού εργαστηρίου.
- **Πιστοποιητικό φωτομετρικών δεδομένων** (ισχύς, φωτεινή ροή φωτιστικού, CRI, CCT κ.ά.). Στο πιστοποιητικό θα πρέπει να φαίνεται η κατηγοριοποίηση κατά IES TM-15-11 (BUG Ratings). Τα δεδομένα θα πρέπει να προέρχονται από ISO 17025 διαπιστευμένο φωτομετρικό εργαστήριο
- **Δήλωση συμμόρφωσης CE**
  - οδηγία LVD 2014/35/EK ή μεταγενέστερη και τα πρότυπα:
    - EN 60598-1 (γενικό πρότυπο φωτιστικών)
    - EN 60598-2-3 (Ειδικό πρότυπο για φωτιστικά δρόμων)
  - οδηγία EMC 2014/30/EK ή μεταγενέστερη και τα πρότυπα:
    - EN 61000-3-2 (Όρια εκπομπών αρμονικού ρεύματος)
    - EN 61000-3-3 (Περιορισμός Διακυμάνσεων τάσης και τρεμοσβήματος)
    - EN 55015 (Όρια ραδιοταραχών ηλεκτρικών συσκευών φωτισμού- H/M συμβατότητα)
    - EN 61547 (Απαιτήσεις ατρωσίας ηλεκτρομαγνητικής συμβατότητας)
  - οδηγία RoHS 2011/65/EK ή μεταγενέστερη
  - EN 62471 (Πρότυπο φωτοβιολογικής καταλληλότητας & ασφάλειας)
- Επιπρόσθετα το φωτιστικό θα συμμορφώνεται με όλες τις απαραίτητες νόρμες και κανονισμούς της Ευρωπαϊκής Ένωσης και πιο συγκεκριμένα:
  - Οδηγία 2014/35/EU (Low Voltage Directive, LVD) ή νεότερη
  - Οδηγία 2014/30/EU (Electromagnetic Compatibility Directive) ή νεότερη
  - Οδηγία 2011/65/EU (Restriction of Certain Hazardous Substances, ROHS) ή νεότερη
  - Οδηγία 2009/125/EC (Eco design, ERP) ή νεότερη

#### **ΦΩΤΙΣΤΙΚΑ ΣΩΜΑΤΑ (ΟΜΑΔΑ Α)**

Ενδεικτικές Διαστάσεις – Ενδεικτικό Σκαρίφημα

Τα υπό προμήθεια φωτιστικά τεχνολογίας LED θα πρέπει να πληρούν ανά τύπο τα κάτωθι τεχνικά χαρακτηριστικά και προδιαγραφές, να καλύπτουν τις φωτοτεχνικές απαιτήσεις των μελετών που έχουν συνταχθεί από την Υπηρεσία και να συνοδεύονται από όλες τις ζητούμενες πιστοποιήσεις – διασφαλίσεις που αναφέρονται παρακάτω:

**1. ΤΕΧΝΙΚΑ ΧΑΡΑΚΤΗΡΙΣΤΙΚΑ****ΚΑΤΑΣΚΕΥΑΣΤΙΚΑ ΧΑΡΑΚΤΗΡΙΣΤΙΚΑ**

Φωτιστικό σώμα κατάλληλο για τοποθέτηση σε κορυφή ιστού και μηχανισμός στήριξης κατασκευασμένα από χυτοπρεσσαριστό κράμα αλουμινίου, ηλεκτροστατικά βαμμένο με πούδρα χαμηλής περιεκτικότητας σε χαλκό, με βαφή σύμφωνα με το πρότυπο RoHS.

Το προστατευτικό κάλυμμα του φωτιστικού θα έχει υψηλή μηχανική αντοχή και αντοχή στην υπεριώδη ακτινοβολία και τη γήρανση. Θα πρέπει να διαθέτει ελαστικές φλάντζες στεγανοποίησης, για προστασία έναντι εισχώρησης νερού και σκόνης, κατασκευασμένες από υλικά που διατηρούν τα χαρακτηριστικά τους στο χρόνο και αντέχουν θερμική ή μηχανική καταπόνηση.

Ελαστικές φλάντζες στεγανοποίησης που παρουσιάζουν σημεία ασυνέχειας και μπορούν να θέσουν σε κίνδυνο τη στεγανότητα του φωτιστικού με την πάροδο του χρόνου δεν επιτρέπονται.

Το άνοιγμα του φωτιστικού γίνεται με τη χρήση συνηθισμένων εργαλείων.

Σώμα με λειτουργία μεντεσέ, στο οποίο αρθρώνεται η οθόνη και ασφαρίζεται με βίδες από ανοξείδωτο ατσάλι. Τα ηλεκτρικά μέρη πρέπει να είναι εύκολα αποσπώμενα από την οπτική μονάδα των LED και την τροφοδοσία με τη χρήση κοινών εργαλείων.

**ΣΥΣΤΗΜΑ ΣΤΗΡΙΞΗΣ**

Το φωτιστικό θα περιλαμβάνει μηχανισμό στήριξης στην κορυφή ιστού **για διαμέτρους ίσους με 60 mm ή 76mm**. Η εγκατάσταση των σφικτήρων στον ιστό πρέπει να είναι δυνατή με κοινά εργαλεία. Όλες οι βίδες και οι σφικτήρες που χρησιμοποιούνται πρέπει να είναι από ανοξείδωτο ατσάλι.

Το φωτιστικό πρέπει να είναι εφοδιασμένο με οδηγίες στήριξης και συντήρησης, στις οποίες πρέπει να επισημαίνονται οι λειτουργίες και οι διαδικασίες για τις μεθόδους χειρισμού και λειτουργίας και τα εργαλεία που θα χρειαστούν.

**ΟΠΤΙΚΗ ΜΟΝΑΔΑ**

Η οπτική μονάδα θα πρέπει να καλύπτει πλήρως τα απαιτούμενα φωτοτεχνικά χαρακτηριστικά των μελετών εξασφαλίζοντας το βέλτιστο και επιθυμητό οπτικό αποτέλεσμα.

Τα LED της οπτικής μονάδας δεν θα φέρουν δικό τους πλαστικό φακό, για τη αποφυγή του κιτρινίσματος και των συνεπειών του, αλλά η οπτική μονάδα θα περιλαμβάνει ανακλαστήρα κατασκευασμένο από αλουμίνιο καθαρότητας 99,85%, το οποίο πρεσάρεται ή λυγίζεται.

Όλα τα στοιχεία LED θα προστατεύονται από ψημένο γυαλί ασφαλείας ενδεικτικού πάχους 4mm.

Τα LED θα είναι διατεταγμένα σε τυπωμένα κυκλώματα έχοντας ένα στρώμα στήριξης από αλουμίνιο για καλύτερη θερμική διάχυση. Το φωτιστικό σώμα θα είναι εφοδιασμένο με φίλτρο ανταλλαγής του εσωτερικού αέρα ώστε να εξασφαλίζεται η στεγανότητα του και η αποφυγή δημιουργίας υδρατμών στο εσωτερικό της οπτικής μονάδας.

Η οπτική μονάδα είναι αποσπώμενη και μπορεί να αντικατασταθεί εύκολα στο σημείο της εγκατάστασης με τη χρήση συνηθισμένων εργαλείων.

Το φωτιστικό σώμα θα πρέπει να είναι ταξινομημένο σύμφωνα με το πρότυπο φωτοβιολογικής ασφάλειας EN 62471 : Exempt Group (μηδενικό φωτοβιολογικό ρίσκο).

**ΘΕΡΜΙΚΗ ΔΙΑΧΕΙΡΙΣΗ**

Το φωτιστικό σώμα θα πρέπει να φέρει σύστημα απαγωγής της θερμότητας το οποίο θα εξασφαλίζει την ομαλή λειτουργία των LED και τη μεγιστοποίηση της διάρκειας ζωής τους. Το φωτιστικό θα πρέπει να διασφαλίζει τη θερμική διασπορά, με τρόπο ώστε να αποτρέπεται η υπέρβαση της θερμοκρασίας στα κρίσιμα εξαρτήματα και υλικά.

#### ΣΥΣΤΗΜΑ ΟΔΗΓΗΣΗΣ

Ο driver του φωτιστικού θα πρέπει να φέρει ενσωματωμένα πρωτόκολλα dimming DALI ή 1-10V για τη σύνδεση σε σύστημα κεντρικής διαχείρισης φωτισμού. Το σύστημα οδήγησης πρέπει να είναι αποσπώμενο για εύκολη συντήρηση.

#### ΗΛΕΚΤΡΙΚΗ ΠΡΟΣΤΑΣΙΑ – ΣΥΝΔΕΣΗ

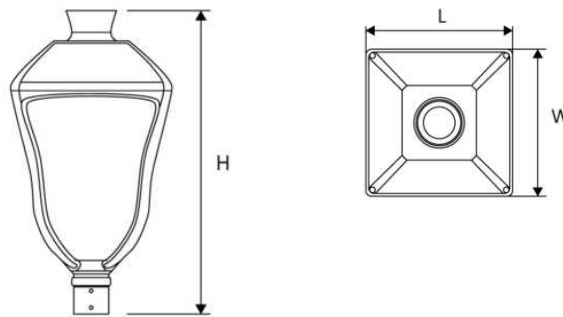
Το φωτιστικό θα πρέπει να φέρει σύστημα προστασίας από υπερτάσεις τουλάχιστον 10kV και 10kA, για την πλήρη διασφάλιση του από ηλεκτρικές ανωμαλίες. Για την ηλεκτρική σύνδεση με τα δίκτυο θα φέρει στυπιοθλίπτη για καλώδια εξωτερικής διαμέτρου από 6mm έως 12mm.

Το φωτιστικό θα πρέπει να παρέχεται προ-καλωδιωμένο (όσον αφορά την εσωτερική συνδεσμολογία) και έτοιμο για χρήση με σκοπό την ευκολία στην εγκατάσταση.

Η καλωδίωση πρέπει να ασφαρίζεται με τέτοιο τρόπο, ώστε να αποφεύγεται η τυχαία διαφυγή των καλωδίων από τα τερματικά τους, γεγονός που μπορεί να οδηγήσει σε επαφή με τα ενεργά τμήματα του κελύφους του φωτιστικού.

#### Φωτιστικό Σώμα - Ηλεκτρικά & Φωτομετρικά χαρακτηριστικά

ΕΙΔΙΚΑ ΤΕΧΝΙΚΑ ΧΑΡΑΚΤΗΡΙΣΤΙΚΑ		
1	Τρόπος τοποθέτησης	Στην κορυφή ιστού
2	Υλικό κατασκευής κελύφους	Χυτό αλουμίνιο πλήρως
3	Είδος και διαδικασία βαφής	Ηλεκτροστατική βαφή πούδρας
4	Ανοιγόμενο κέλυφος φωτιστικού	Με χρήση κοινών εργαλείων
5	Οπτική μονάδα	Ανακλαστήρας από ανοδιωμένο αλουμίνιο υψηλής καθαρότητας
6	Συνολική ισχύς φωτιστικού	40 W (+/- 10%)
7	Συνολική φωτεινή ροή φωτιστικού	4.030 lm (+/- 10%)
9	Φωτεινή απόδοση φωτιστικού	101 lm/W (+/- 10%)
9	Θερμοκρασία χρώματος	3.000 K
10	Δείκτης χρωματικής απόδοσης (CRI)	≥ 70
10	Θερμοκρασία λειτουργίας Ta	Από -40°C έως +50oC
12	Διατήρηση φωτεινής ροής κατά LM80	100.000 hrs (L90B10)
13	Κατανομή φωτισμού κατά IESNA	FULL CUT-OFF
14	Δυνατότητα αφαίρεσης οπτικής μονάδας	NAI
19	Βαθμός στεγανότητας	>= IP66 κατά EN 60598
20	Δείκτης μηχανικής αντοχής	≥IK08 κατά EN 62262
21	Τάση τροφοδοσίας	220÷240 Vac 50/60Hz
22	Κλάση μόνωσης	I ή II
23	Συντελεστής ισχύος	0,90 (σε πλήρες φορτίο)
24	Μονάδα τροφοδοσίας με δυνατότητα Dimming 1-10V ή/και DALI	NAI
25	Ενδεικτικές Διαστάσεις φωτιστικού (DxH)	∅500x665 mm
26	Ενδεικτικό Βάρος φωτιστικού	περίπου 7 kg

**ΦΩΤΙΣΤΙΚΑ ΣΩΜΑΤΑ (ΟΜΑΔΑ Β)****Ενδεικτικές Διαστάσεις – Ενδεικτικό Σκαρίφημα**

H: 704 mm  
L: 373 mm  
W: 373 mm

Τα υπό προμήθεια φωτιστικά τεχνολογίας LED θα πρέπει να πληρούν ανά τύπο τα κάτωθι τεχνικά χαρακτηριστικά και προδιαγραφές, να καλύπτουν τις φωτοτεχνικές απαιτήσεις των μελετών που έχουν συνταχθεί από την Υπηρεσία και να συνοδεύονται από όλες τις ζητούμενες πιστοποιήσεις – διασφαλίσεις που αναφέρονται παρακάτω:

**1. ΤΕΧΝΙΚΑ ΧΑΡΑΚΤΗΡΙΣΤΙΚΑ****Κατασκευαστικά χαρακτηριστικά**

Το φωτιστικό θα είναι κατάλληλο για τοποθέτηση σε κορυφή ιστού διαμέτρου 60mm ή 76mm και ο σχεδιασμός του θα είναι καλαισθητός και κομψός, αλλά παράλληλα θα διατηρεί τον παραδοσιακό τύπο φανού (βλέπε ενδεικτικό σκαρίφημα), ώστε να ταιριάζει στο υφιστάμενο περιβάλλον. Θα είναι κατάλληλο για φωτισμό πλατειών, πεζόδρομων, πάρκων, αστικών δρόμων.

**• Σώμα φωτιστικού:**

- Το σώμα και το επάνω κάλυμμα του φωτιστικού θα είναι κατασκευασμένα από **χυτοπρεσσαριστό κράμα αλουμινίου**, βαμμένο με πολυεστερική βαφή πούδρας υψηλής αντοχής στη διάβρωση.
- Θα αποτελείται από το τμήμα της οπτικής μονάδας και το τμήμα των ηλεκτρικών μερών. Τα δύο τμήματα θα είναι ξεχωριστά για την πλήρη θερμική απομόνωση τους.
- Θα είναι εύκολα ανοιγόμενο χωρίς εργαλεία ή με τη χρήση απλών εργαλείων για γρήγορη πρόσβαση στο εσωτερικό του φωτιστικού, στο χώρο των ηλεκτρικών μερών.

**• Κάλυμμα οπτικής μονάδας:**

- Επίπεδο γυάλινο κάλυμμα διαυγές ανθεκτικό στις υψηλές θερμοκρασίες και την υπεριώδη ακτινοβολία (UV), υψηλής μηχανικής αντοχής σε κρούσεις **≥IK08 κατά EN 62262**
- Δε θα φέρει περιμετρικό κάλυμμα στο σχήμα του φωτιστικού για αποφυγή βανδαλισμών.

**• Στεγανότητα φωτιστικού:**

- προστασία έναντι εισχώρησης νερού και σκόνης τουλάχιστον **IP66 κατά EN 60598** με κατάλληλες φλάντζες σιλικόνης (τόσο για την οπτική μονάδα όσο και για το χώρο των ηλεκτρικών μερών).

**• Μηχανισμός στήριξης:**

- δυνατότητα τοποθέτησης σε κορυφή ιστού διαμέτρου **Ø60mm ή 76mm**

**Οπτική μονάδα**

- Το σύστημα οπτικής μετάδοσης θα αποτελείται από σύστημα οπτικών φακών από ακρυλικό υλικό PMMA ή σιλικόνη ή άλλο υλικό υψηλής αντοχής έναντι της UV ακτινοβολίας (“κιτρίνισμα”) και της υψηλής θερμοκρασίας
- Σχεδιασμός με εύκολα αποσπώμενη οπτική μονάδα των LED με σκοπό την εύκολη συντήρηση και την αντικατάσταση σε περίπτωση εξέλιξης της τεχνολογίας.
- Κύκλωμα LED bypass: Κατάλληλη συνδεσμολογία των LED chips στην πλακέτα PCB, ώστε να μη διακόπτεται η λειτουργία της σε περίπτωση διακοπής-αστοχίας λειτουργίας της εξ' αυτών.

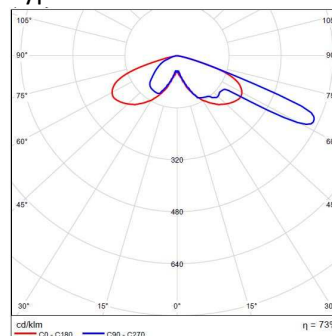
- Το φωτιστικό σώμα θα πρέπει να είναι ταξινομημένο σύμφωνα με το πρότυπο φωτοβιολογικής ασφάλειας EN 62471 : Exempt Group (μηδενικό φωτοβιολογικό ρίσκο).
- Διατήρηση της φωτεινής ροής των LED @ 25oC (κατά LM80-08 & TM21): **L90B10 @100.000 ώρες**  
για ρεύμα λειτουργίας ίσο ή μεγαλύτερο αυτού των LED chips εντός του φωτιστικού και για θερμοκρασία  $T_{sp} \geq 85^{\circ}C$ .
- Δείκτης χρωματικής απόδοσης: **CRI  $\geq 80$**
- Θερμοκρασία χρώματος (CCT): **3000K  $\pm$  5%** (Θερμό λευκό – WW)

#### Ηλεκτρικά μέρη & τροφοδοτικό (driver)

- **Τροφοδοτικό (driver)** με τα εξής χαρακτηριστικά:
  - δυνατότητα ρύθμισης της φωτεινότητας με **πρωτόκολλο dimming 1-10V ή DALI**.
  - δυνατότητα ρύθμισης επιπέδων φωτεινότητας για αυτόνομο dimming (Stand Alone Function) σε 5 επίπεδα.
  - δυνατότητα επιλογής διατήρησης σταθερής της φωτεινής ροής με το πέρασμα του χρόνου (CLO –Constant Lumen Output)
  - αυτόματο σύστημα θερμικής προστασίας του τροφοδοτικού (**Driver Over Temperature Protection**)
- **Συσκευή προστασίας από υπερτάσεις:** Επιπλέον συσκευή για προστασία του τροφοδοτικού (driver) και της οπτικής μονάδας LED από υπερτάσεις τουλάχιστον **10kV**
- **Ηλεκτρικές συνδέσεις:** Κατάλληλη διάταξη στα ηλεκτρικά μέρη (ταχυσύνδεσμος ή μαχαιρωτός διακόπτης αποκοπής) για αποκοπή της ηλεκτρικής τροφοδοσίας κατά τη συντήρηση.

#### A. Φωτιστικό Σώμα - Ηλεκτρικά & Φωτομετρικά χαρακτηριστικά

- Ονομαστική τάση εισόδου: 230V AC / 50Hz
- Εύρος τάσης εισόδου: τουλάχιστον 230V $\pm$ 10% AC 50/60Hz
- Συντελεστής ισχύος:  $\geq 0,9$  (σε πλήρες φορτίο)
- Θερμοκρασία λειτουργίας (Ta):  $\geq +35^{\circ}C$   
(Το άνω όριο θα τεκμηριώνεται από πιστοποιητικό ENEC ή Test Report κατά EN60598)
- Κλάση μόνωσης: Class I ή II
- Ονομαστική ισχύς φωτιστικού (Ισχύς LED + Ισχύς Driver):  $\leq 75W$  (+/- 10%)
- Ενδεικτική κατανομή φωτός: κατανομή φωτός  
(Κατηγοριοποίηση συστήματος φωτεινής εκπομπής) Type IV–Short κατά IESNA

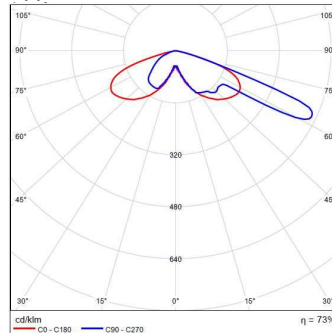


- Φωτεινή ροή LED @ Ta 25° C  $\geq 9.500$  lm (+/- 10%)
- Φωτεινή ροή φωτιστικού @ Ta 25o C  $\geq 6.900$  lm (μετά από θερμικές και οπτικές απώλειες) (+/- 10%)

Ενδεικτικός Τύπος: Schreder STYLAGE 5119as 48LED Cree XP-G3 WW/ 500mA/ 75W/ SPD-10kV/ cl II/ FG smooth/ post-top fi60/ std colour

#### B. Φωτιστικό Σώμα - Ηλεκτρικά & Φωτομετρικά χαρακτηριστικά

- Ονομαστική τάση εισόδου: 230V AC / 50Hz
- Εύρος τάσης εισόδου: τουλάχιστον 230V±10% AC 50/60Hz
- Συντελεστής ισχύος:  $\geq 0,9$  (σε πλήρες φορτίο)
- Θερμοκρασία λειτουργίας (Ta):  $\geq +35^{\circ}\text{C}$   
(Το άνω όριο θα τεκμηριώνεται από πιστοποιητικό ENEC ή Test Report κατά EN60598)
- Κλάση μόνωσης: Class I ή II
- Ονομαστική ισχύς φωτιστικού (Ισχύς LED + Ισχύς Driver):  $\leq 51\text{W}$  (+/- 10%)
- Ενδεικτική κατανομή φωτός: Ασύμμετρη κατανομή φωτός  
(Κατηγοριοποίηση συστήματος φωτεινής εκπομπής) Type IV–Short κατά IESNA

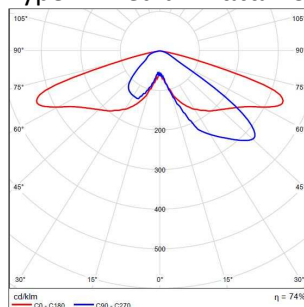


- Φωτεινή ροή LED @ Ta 25° C  $\geq 6.300\text{ lm}$  (+/- 10%)
- Φωτεινή ροή φωτιστικού @ Ta 25o C  $\geq 4.600\text{ lm}$  (μετά από θερμικές και οπτικές απώλειες) (+/- 10%)

Ενδεικτικός Τύπος: Schreder STYLAGE 5119as 32LED Cree XP-G2 WW/ 500mA/ 51W/ SPD-10kV/ cl II/ FG smooth/ post-top fi60/ std colour

#### Γ. Φωτιστικό Σώμα - Ηλεκτρικά & Φωτομετρικά χαρακτηριστικά

- Ονομαστική τάση εισόδου: 230V AC / 50Hz
- Εύρος τάσης εισόδου: τουλάχιστον 230V±10% AC 50/60Hz
- Συντελεστής ισχύος:  $\geq 0,9$  (σε πλήρες φορτίο)
- Θερμοκρασία λειτουργίας (Ta):  $\geq +35^{\circ}\text{C}$   
(Το άνω όριο θα τεκμηριώνεται από πιστοποιητικό ENEC ή Test Report κατά EN60598)
- Κλάση μόνωσης: Class I ή II
- Ονομαστική ισχύς φωτιστικού (Ισχύς LED + Ισχύς Driver):  $\leq 71\text{W}$  (+/- 10%)
- Ενδεικτική κατανομή φωτός: Ασύμμετρη κατανομή φωτός  
(Κατηγοριοποίηση συστήματος φωτεινής εκπομπής) Type II–Medium κατά IESNA



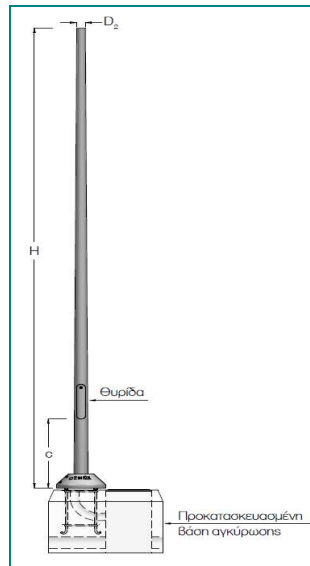
- Φωτεινή ροή LED @ Ta 25° C  $\geq 7.900\text{ lm}$  (+/- 10%)
- Φωτεινή ροή φωτιστικού @ Ta 25o C  $\geq 5.800\text{ lm}$  (μετά από θερμικές και οπτικές απώλειες) (+/- 10%)

*Ενδεικτικός Τύπος: Schreder STYLAGE 5117as 32LED Cree XP-G2 WW/ 700mA/ 71W/ SPD-10kV/ cl II/ FG smooth/ Suspended ¾"/ std colour*

### ΙΣΤΟΙ ΦΩΤΙΣΜΟΥ

➤ **Ιστός φωτισμού χαλύβδινος κωνικός, κυκλικής διατομής ύψους 4,00m.**

Οι 4μετροι ιστοί (ενδεικτικού τύπου ZINCOMETAL ARMONIA - κωδικός ARM404T ή άλλο τεχνικά ισοδύναμο) θα είναι τυποποιημένοι, βιομηχανικής κατασκευής, δημοσιευμένοι στον επίσημο κατάλογο εταιρείας και δεν θα αποτελούν ιδιοκατασκευή. **Θα είναι κατασκευασμένοι από χάλυβα θερμής έλασης, ποιότητας S235JR κατά EN 10025, θα φέρουν πιστοποίηση CE από ανεξάρτητο κοινοποιημένο – εγκεκριμένο Ευρωπαϊκό Φορέα και EN40 και θα έχουν υποστεί ειδική επεξεργασία ενάντια στην οξείδωση (γαλβάνισμα εν θερμώ, βάσει Διεθνούς προτύπου EN ISO 1461, ενώ θα είναι βαμμένοι με ηλεκτροστατική βαφή σε χρώμα επιλογής της υπηρεσίας. Θα αποτελείτε απο μονοκόμματο (μοναδιαίο) τεμάχιο με διατομές (κάτω Φ100 και πάνω Φ60). Θα έχουν κυκλική πλάκα έδρασης (βάση ιστού) διαστάσεων Φ310x10mm με κέντρα οπών για 4 αγκύρια M16 μήκους 500mm και θα φέρουν θυρίδα από το ίδιο σώμα του ιστού που θα εφαρμόζει απόλυτα και δεν θα εξέχει από τον ιστό (IP54 & IK10), καθώς και ακροκιβώτιο σύνδεσης καλωδίων ενδεικτικού τύπου A-M3.**



**Το εργοστάσιο κατασκευής των ιστών θα διαθέτει πιστοποιητικό διασφάλισης ποιότητας ISO 9001 και οι ιστοί θα φέρουν σήμανση CE βάσει του προτύπου EN 40-5:2002 και θα πρέπει να προσκομιστεί δυναμικός υπολογισμός, υπολογιζόμενος με το φωτιστικό που θα επιλεγεί κατά την υλοποίηση του έργου.**

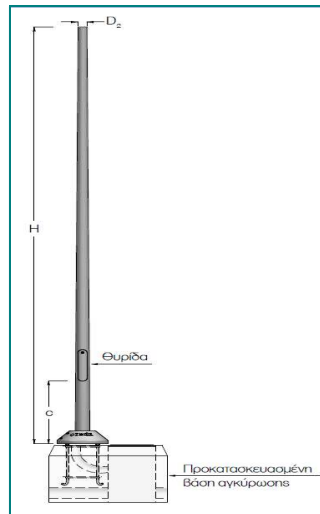
Κατά την τοποθέτηση των ιστών θα πρέπει να δοθεί ιδιαίτερη προσοχή με σκοπό η βάση, τα αγκύρια και οι βίδες να μην εξέχουν από το έδαφος για την αποφυγή πιθανών τραυματισμών.

➤ **Ιστός φωτισμού χαλύβδινος κωνικός, κυκλικής διατομής ύψους 5,00m.**

Οι 5μετροι ιστοί (ενδεικτικού τύπου ZINCOMETAL ARMONIA - κωδικός ARM405T ή άλλο τεχνικά ισοδύναμο) θα είναι τυποποιημένοι, βιομηχανικής κατασκευής, δημοσιευμένοι στον επίσημο κατάλογο εταιρείας και δεν θα αποτελούν ιδιοκατασκευή. Θα είναι κατασκευασμένοι από χάλυβα θερμής έλασης, ποιότητας S235JR κατά EN 10025, θα φέρουν πιστοποίηση CE από ανεξάρτητο κοινοποιημένο – εγκεκριμένο Ευρωπαϊκό Φορέα και EN40 και θα έχουν υποστεί ειδική επεξεργασία ενάντια στην οξείδωση (γαλβάνισμα εν θερμώ, βάσει Διεθνούς προτύπου EN ISO 1461, ενώ θα είναι βαμμένοι με ηλεκτροστατική βαφή σε χρώμα επιλογής της υπηρεσίας. Θα αποτελείτε απο μονοκόμματο (μοναδιαίο) τεμάχιο με διατομές (κάτω Φ110 και πάνω Φ60). Θα έχουν κυκλική πλάκα έδρασης (βάση ιστού) διαστάσεων Φ310x10mm με κέντρα οπών για 4 αγκύρια M16 μήκους 500mm και θα φέρουν θυρίδα από το ίδιο σώμα του ιστού που θα εφαρμόζει απόλυτα και δεν θα εξέχει από τον ιστό (IP54 & IK10), καθώς και ακροκιβώτιο σύνδεσης καλωδίων ενδεικτικού τύπου A-M3.



Το εργοστάσιο κατασκευής των ιστών θα διαθέτει πιστοποιητικό διασφάλισης ποιότητας ISO 9001 και οι ιστοί θα φέρουν σήμανση CE βάσει του προτύπου EN 40-5:2002 και θα πρέπει να προσκομιστεί δυναμικός υπολογισμός, υπολογιζόμενος με το φωτιστικό που θα επιλεγεί κατά την υλοποίηση του έργου.



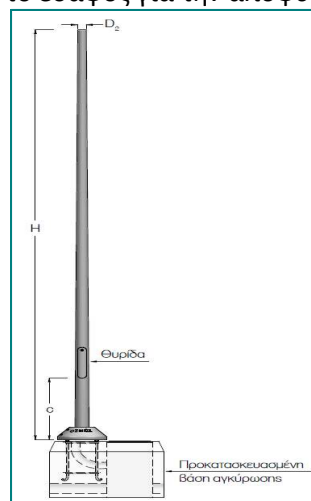
Κατά την τοποθέτηση των ιστών θα πρέπει να δοθεί ιδιαίτερη προσοχή με σκοπό η βάση, τα αγκύρια και οι βίδες να μην εξέλθουν από το έδαφος για την αποφυγή πιθανών τραυματισμών.

➤ **Ιστός φωτισμού χαλύβδινος κωνικός, κυκλικής διατομής ύψους 6,00m.**

Οι 6μετροι ιστοί (ενδεικτικού τύπου ZINCOMETAL ARMONIA - κωδικός ARM406T ή άλλο τεχνικά ισοδύναμο) θα είναι τυποποιημένοι, βιομηχανικής κατασκευής, δημοσιευμένοι στον επίσημο κατάλογο εταιρείας και δεν θα αποτελούν ιδιοκατασκευή. Θα είναι κατασκευασμένοι από χάλυβα θερμής έλασης, ποιότητας S235JR κατά EN 10025, θα φέρουν πιστοποίηση CE από ανεξάρτητο κοινοποιημένο – εγκεκριμένο Ευρωπαϊκό Φορέα και EN40 και θα έχουν υποστεί ειδική επεξεργασία ενάντια στην οξείδωση (γαλβάνισμα εν θερμώ, βάσει Διεθνούς προτύπου EN ISO 1461, ενώ θα είναι βαμμένοι με ηλεκτροστατική βαφή σε χρώμα επιλογής της υπηρεσίας. Θα αποτελείτε από μονοκόμματο (μοναδιαίο) τεμάχιο με διατομές (κάτω Φ120 και πάνω Φ60). Θα έχουν κυκλική πλάκα έδρασης (βάση ιστού) διαστάσεων Φ310x10mm με κέντρα οπών για 4 αγκύρια M20 μήκους 600mm και θα φέρουν θυρίδα από το ίδιο σώμα του ιστού που θα εφαρμόζει απόλυτα και δεν θα εξέλχει από τον ιστό (IP54 & IK10), καθώς και ακροκιβώτιο σύνδεσης καλωδίων ενδεικτικού τύπου A-M2.

Το εργοστάσιο κατασκευής των ιστών θα διαθέτει πιστοποιητικό διασφάλισης ποιότητας ISO 9001 και οι ιστοί θα φέρουν σήμανση CE βάσει του προτύπου EN 40-5:2002 και θα πρέπει να προσκομιστεί δυναμικός υπολογισμός, υπολογιζόμενος με το φωτιστικό που θα επιλεγεί κατά την υλοποίηση του έργου.

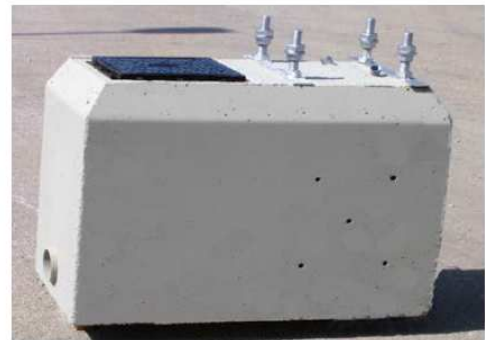
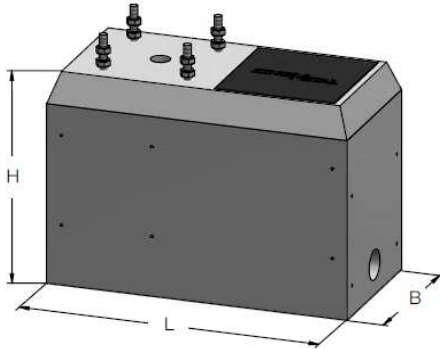
Κατά την τοποθέτηση των ιστών θα πρέπει να δοθεί ιδιαίτερη προσοχή με σκοπό η βάση, τα αγκύρια και οι βίδες να μην εξέλθουν από το έδαφος για την αποφυγή πιθανών τραυματισμών.



**ΒΑΣΕΙΣ ΑΓΚΥΡΩΣΗΣ****➤ Προκατασκευασμένη βάση αγκύρωσης για 4m ιστούς.**

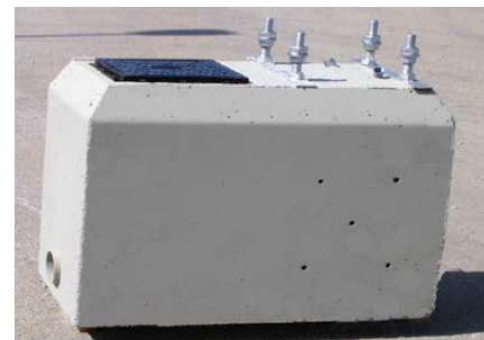
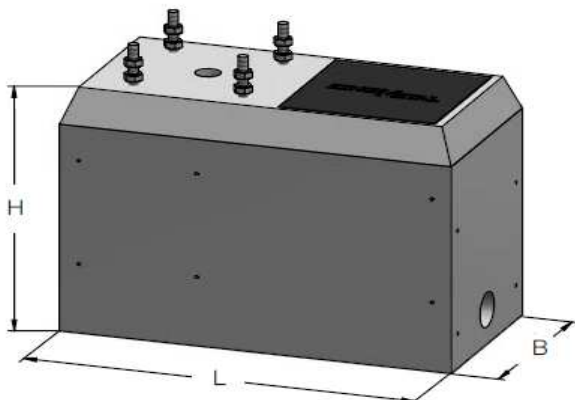
Οι προκατασκευασμένες βάσεις αγκύρωσης, διαστάσεων περίπου 800x600x550mm (ενδεικτικού τύπου ZINCOMETAL σειρά PR-M/800/190/16) θα είναι σύμφωνές με τις ελληνικές τεχνικές προδιαγραφές, κατάλληλες για ιστούς ύψους 4.00m, και θα αποτελούν ολοκληρωμένο προϊόν, εφοδιασμένες με:

- Γαλβανισμένα εν θερμώ αγκύρια (ενδεικτικού τύπου M16x500 με διάταξη αγκυριών 190x190 mm).
- Φρεάτιο με το στεγανό χυτοσιδηρό καπάκι του (διαστάσεων 325x325 mm)
  - Τον σωλήνα διέλευσης των καλωδίων (Φ75) και τον απαραίτητο εξοπλισμό

**➤ Προκατασκευασμένη βάση αγκύρωσης για 5m ιστούς.**

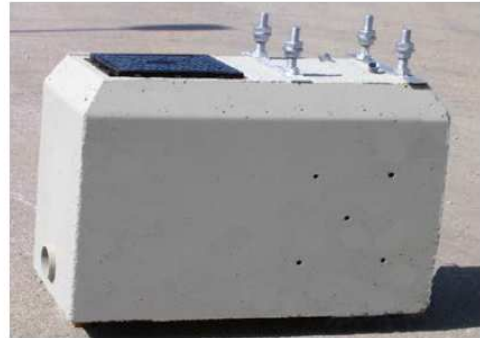
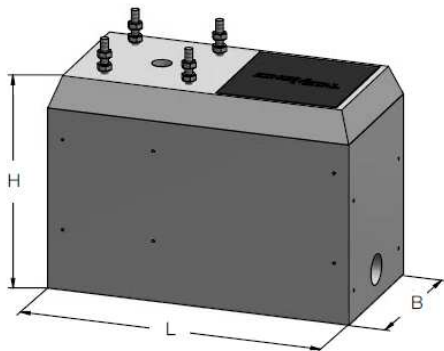
Οι προκατασκευασμένες βάσεις αγκύρωσης, διαστάσεων περίπου 800x600x550mm (ενδεικτικού τύπου ZINCOMETAL σειρά PR-M/800/190/16) θα είναι σύμφωνές με τις ελληνικές τεχνικές προδιαγραφές, κατάλληλες για ιστούς ύψους 5.00m, και θα αποτελούν ολοκληρωμένο προϊόν, εφοδιασμένες με:

- Γαλβανισμένα εν θερμώ αγκύρια (ενδεικτικού τύπου M16x500 με διάταξη αγκυριών 190x190 mm).
- Φρεάτιο με το στεγανό χυτοσιδηρό καπάκι του (διαστάσεων 325x325 mm)
- Τον σωλήνα διέλευσης των καλωδίων (Φ70) και τον απαραίτητο εξοπλισμό

**➤ Προκατασκευασμένη βάση αγκύρωσης για 6m ιστούς.**

Οι προκατασκευασμένες βάσεις αγκύρωσης, διαστάσεων περίπου 1000x600x550mm (ενδεικτικού τύπου ZINCOMETAL σειρά PR-M/1000/190/20) θα είναι σύμφωνές με τις ελληνικές τεχνικές προδιαγραφές, κατάλληλες για ιστούς ύψους 6.00m, και θα αποτελούν ολοκληρωμένο προϊόν, εφοδιασμένες με:

- Γαλβανισμένα εν θερμώ αγκύρια (ενδεικτικού τύπου M20x600 με διάταξη αγκυρίων 190x190 mm).
- Φρεάτιο με το στεγανό χυτοσιδηρό καπάκι του (διαστάσεων 325x325 mm)
- Τον σωλήνα διέλευσης των καλωδίων (Φ75) και τον απαραίτητο εξοπλισμό



### 1. ΦΩΤΙΣΜΟΣ ΠΑΙΔΙΚΗΣ ΧΑΡΑΣ «ΒΟΡΕΙΑ ΠΑΡΚΟΥ ΟΣΕ»

Ο φωτισμός της παιδικής χαράς που βρίσκεται Βόρεια του πάρκου σιδηροδρόμων (ΟΣΕ) θα κατασκευασθεί με γνώμονα την ασφάλεια των χρηστών της παιδικής χαράς και την εξοικονόμηση ενέργειας.

Προβλέπεται η εγκατάσταση πέντε (5) ιστών (ύψους 5m), σε ασφαλή σημεία περιμετρικά της παιδικής χαράς, με σκοπό της ασφάλεια των παιδιών, οι οποίοι στην κορυφή τους θα φέρουν φωτιστικά σώματα τεχνολογίας Led, ισχύος 40watt και Φωτεινής Ροής 4030lm, με σκοπό την μικρή κατανάλωση ενέργειας, σε συνδυασμό με τον ασφαλή και καλαίσθητο φωτισμό της παιδικής χαράς.

Για τον σκοπό αυτό προβλέπεται η προμήθεια και τοποθέτηση, σύμφωνα και με το σχέδιο, των παρακάτω:

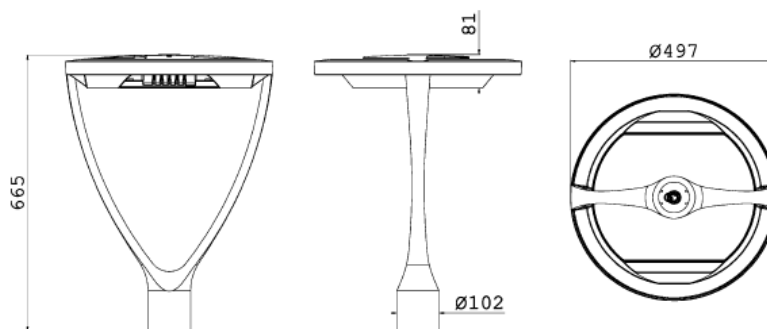
- **Ιστός φωτισμού χαλύβδινος κωνικός, κυκλικής διατομής ύψους 5,00m.**

Κατά την τοποθέτηση των ιστών θα πρέπει να δοθεί ιδιαίτερη προσοχή με σκοπό η βάση, τα αγκύρια και οι βίδες να μην εξέχουν από το έδαφος για την αποφυγή πιθανών τραυματισμών.

- **Φωτιστικό σώμα κορυφής τεχνολογίας LED ισχύος περίπου 40 watt και Φωτεινής Ροής περίπου 4.030lm.**

Τα φωτιστικά σώματα θα είναι κατάλληλα για φωτισμό παιδικών χαρών, πάρκων, πεδόμενων κλπ, (ενδεικτικού τύπου ECORAYS TP AEC Illuminazione, led περίπου 40watt φωτεινής ροής περίπου 4.030lm ή άλλο τεχνικά ισοδύναμο).

#### Ενδεικτικές Διαστάσεις – Ενδεικτικό Σκαρίφημα



Ενδεικτικό Βάρος: 7Kg

### **ΒΑΦΗ**

**Βαμμένο σε απόχρωση αρεσκίας της επίβλεψης****Κιβώτιο ηλεκτρικής διανομής (πίλλαρ), μονόθυρο**

Το κιβώτιο ηλεκτρικής διανομής (πίλλαρ), μίας θύρας θα είναι κατασκευασμένο από μεταλλικά πλαίσια από προφίλ (σιδηρογωνίες, λάμες κλπ.), συγκολλημένα ή συνδεδεμένα με κοχλίες και εξωτερικό μεταλλικό, κιβώτιο από χαλυβδοέλασμα ΝΤΕΚΑΠΕ πρεσσαριστό πάχους 2mm, διαστάσεων περίπου 0,80m (Μ) x 0,30m (Π) x 0,60m (Υ).

Το εσωτερικό του πύλλαρ θα είναι ενιαίο (χωρίς χωρίσματα) και θα κλείνει με μονόφυλλη θύρα. Οι θύρα θα κλείνει με την βοήθεια ελαστικού παρεμβύσματος, θα παρουσιάζει αυξημένη αντοχή στην παραμόρφωση, θα εφαρμόζει καλά στο κλείσιμο και θα αναρτάται στο σώμα του πύλλαρ με τη βοήθεια μεντεσέδων βαρέως τύπου και θα φέρει ανεξάρτητη χωνευτή κλειδαριά.

Το πύλλαρ εσωτερικά θα περιλαμβάνει των παρακάτω μεταλλικό, ανεξάρτητο πίνακα, ο οποίος θα αποτελείτε κατ' ελάχιστο από:

- Τον γενικό διακόπτη 2x40A
- Την γενική ασφάλεια 2x20A
- Το ρελέ φορτίου 40A
- 2 ασφάλειες αυτόματες 16A ρευματοδότες ράγας
- 1 ασφάλεια αυτόματη 16A για πρίζα σούκο
- 1 πρίζα σούκο ράγας
- 1 διακόπτη μεταγωγής 1-0-2 (χειροκίνητο – 0 – αυτόματο)

Επίσης θα τοποθετηθεί φωτοκύτταρο σε γαλβανισμένη σιδηροσωλήνα, υψους 3μέτρων, δίπλα ακριβώς από το πύλλαρ.

Το επάνω μέρος του πύλλαρ θα έχει σχήμα στέγης ή τόξου και θα προεξέχει της υπόλοιπης κατασκευής κατά 6cm. Ολόκληρη η κατασκευή θα είναι στεγανή στη βροχή και αφού προηγηθεί επιμελής καθαρισμός θα βαφεί με δύο στρώσεις χρώματος μίνιου και δύο στρώσεις από βερνικόχρωμα αποχρώσεως της αρεσκίας της Υπηρεσίας.

Το κιβώτιο ηλεκτρικής διανομής (πίλλαρ) θα τοποθετηθεί, σύμφωνα με το σχέδιο, σε σημείο που θα υποδειχθεί στον ανάδοχο και πάνω σε κατάλληλη τσιμεντένια βάση.

➤ **Προκατασκευασμένη βάση αγκύρωσης για ιστούς ύψους 5.00m**

Κατά την τοποθέτηση των ιστών θα πρέπει να δοθεί ιδιαίτερη προσοχή με σκοπό η βάση, τα αγκύρια και οι βίδες να μην εξέχουν από το έδαφος για την αποφυγή πιθανών τραυματισμών.

➤ **Υπόγειο δίκτυο ηλεκτροφωτισμού**

Το δίκτυο του ηλεκτροφωτισμού περιλαμβάνει την προμήθεια και τοποθέτηση των παρακάτω υλικών, συμπεριλαμβανομένων των εκσκαφών και των επιχώσεων που θα απαιτηθούν, σύμφωνα με το σχέδιο ηλεκτροφωτισμού:

- Σωλήνα τύπου Correytyg πολυαιθυλενίου σπιδάλ Φ 75 στο σύνολο του δικτύου και εντός σκάμματος (βάθους 70cm), για την τοποθέτηση των καλωδίων και την σύνδεση του πίνακα διανομής με τα φωτιστικά.
- Καλώδιο ΝΥΥ 3x6mm<sup>2</sup> για την σύνδεση του νέου πύλλαρ με υφιστάμενο πύλλαρ που βρίσκεται έντος του πάρκου ΟΣΕ.
- Καλώδια ΝΥΥ 3x2,5mm<sup>2</sup> στο σύνολο του δικτύου, που μέσω των σωληνώσεων θα πραγματοποιηθούν οι ηλεκτρολογικές συνδέσεις του πίνακα διανομής (πίλλαρ) με τα φωτιστικά.
- Καλώδια ΝΥΥ 3x1,5mm<sup>2</sup> για τις συνδέσεις των φωτιστικών με το δίκτυο (μέσω των ακροκιβωτίων).
- Πολύκλωνου χαλκού (διατομής 16mm<sup>2</sup>) που θα τοποθετηθεί κατά μήκος του δικτύου, καθώς και για τις συνδέσεις των ιστών.
- Πλάκας γειώσεως διαστάσεων 500 x 500 x 3mm. από γαλβανισμένη λαμαρίνα με χάλκινο αγωγό και ακροδέκτη. Στο κέντρο βάρους αυτής θα είναι συγκολλημένο το ένα άκρο χάλκινου πολύκλωνου αγωγού των 35mm<sup>2</sup> μήκους 5m, ενώ το άλλο άκρο θα φέρει ακροδέκτη των 35mm<sup>2</sup> συγκολλημένο από ηλεκτρολυτικό χαλκό με χάλκινο αγωγό και ακροδέκτη.

- Φρεάτια διαστάσεων 40x40cm, βάθους 70cm που θα τοποθετηθούν για την διέλευση καλωδίων από το πύλλαρ προς παιδική χαρά, σύμφωνα με το σχέδιο.

## **2. ΦΩΤΙΣΜΟΣ ΠΑΙΔΙΚΗΣ ΧΑΡΑΣ «ΚΕΝΤΡΙΚΗ ΠΑΡΚΟΥ ΟΣΕ»**

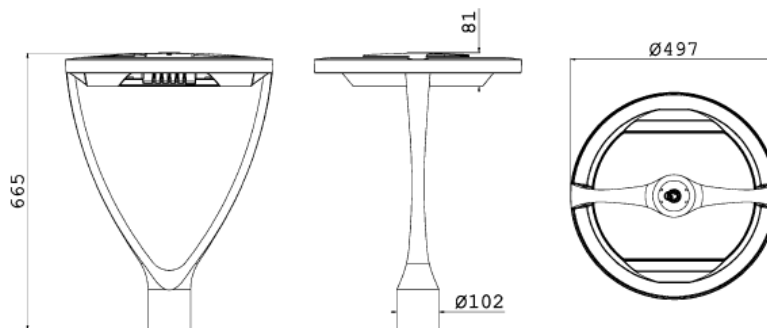
Ο φωτισμός της παιδικής χαράς που βρίσκεται στο κέντρο του πάρκου σιδηροδρόμων (ΟΣΕ) θα κατασκευασθεί με γνώμονα την ασφάλεια των χρηστών της παιδικής χαράς και την εξοικονόμηση ενέργειας.

Προβλέπεται η εγκατάσταση πέντε (5) ιστών (ύψους 5m), σε ασφαλή σημεία περιμετρικά της παιδικής χαράς, με σκοπό της ασφάλεια των παιδιών, οι οποίοι στην κορυφή τους θα φέρουν φωτιστικά σώματα τεχνολογίας Led, **ισχύος 40watt και Φωτεινής Ροής 4030lm**, με σκοπό την μικρή κατανάλωση ενέργειας, σε συνδυασμό με τον ασφαλή και καλαίσθητο φωτισμό της παιδικής χαράς.

Για τον σκοπό αυτό προβλέπεται η προμήθεια και τοποθέτηση, σύμφωνα και με το σχέδιο, των παρακάτω:

- **Ιστός φωτισμού χαλύβδινος κωνικός, κυκλικής διατομής ύψους 5,00m.**  
Κατά την τοποθέτηση των ιστών θα πρέπει να δοθεί ιδιαίτερη προσοχή με σκοπό η βάση, τα αγκύρια και οι βίδες να μην εξέρχουν από το έδαφος για την αποφυγή πιθανών τραυματισμών.
- **Φωτιστικό σώμα κορυφής τεχνολογίας LED ισχύος περίπου 40 watt και Φωτεινής Ροής περίπου 4.030lm.**  
Τα φωτιστικά σώματα θα είναι κατάλληλα για φωτισμό παιδικών χαρών, πάρκων, πεδόμενων κλπ, (ενδεικτικού τύπου ECORAYS TP AEC Illuminazione, led περίπου 40watt φωτεινής ροής περίπου 4.030lm ή άλλο τεχνικά ισοδύναμο).

### Ενδεικτικές Διαστάσεις – Ενδεικτικό Σκαρίφημα



Ενδεικτικό Βάρος: 7Kg

### **ΒΑΦΗ**

**Βαμμένο σε απόχρωση αρεσκίας της επίβλεψης**

- **Κιβώτιο ηλεκτρικής διανομής (πίλλαρ), μονόθυρο.**

Το κιβώτιο ηλεκτρικής διανομής (πίλλαρ), μίας θύρας θα είναι κατασκευασμένο από μεταλλικά πλαίσια από προφίλ (σιδηρογωνίες, λάμες κλπ.), συγκολλημένα ή συνδεδεμένα με κοχλίες και εξωτερικό μεταλλικό, κιβώτιο από χαλυβδοέλασμα ΝΤΕΚΑΠΕ πρεσσαριστό πάχους 2mm, διαστάσεων περίπου 0,80m (Μ) x 0.30m (Π) x 0,60m (Υ).

Το εσωτερικό του πύλλαρ θα είναι ενιαίο (χωρίς χωρίσματα) και θα κλείνει με μονόφυλλη θύρα. Οι θύρα θα κλείνει με την βοήθεια ελαστικού παρεμβύσματος, θα παρουσιάζει αυξημένη αντοχή στην παραμόρφωση, θα εφαρμόζει καλά στο κλείσιμο και θα αναρτάται στο σώμα του πύλλαρ με τη βοήθεια μεντεσέδων βαρέως τύπου και θα φέρει ανεξάρτητη χωνευτή κλειδαριά.

Το πύλλαρ εσωτερικά θα περιλαμβάνει των παρακάτω μεταλλικό, ανεξάρτητο πίνακα, ο οποίος θα αποτελείτε κατ' ελάχιστο από:

- Τον γενικό διακόπτη 2x40A
- Την γενική ασφάλεια 2x20A
- Το ρελέ φορτίου 40A
- 2 ασφάλειες αυτόματες 16A ρευματοδότες ράγας
- 1 ασφάλεια αυτόματη 16A για πρίζα σούκο
- 1 πρίζα σούκο ράγας
- 1 διακόπτη μεταγωγής 1-0-2 (χειροκίνητο – 0 – αυτόματο)

Επίσης θα τοποθετηθεί φωτοκύτταρο σε γαλβανισμένη σιδηροσωλήνα, υψους 3μέτρων, δίπλα ακριβώς από το πύλλαρ.

Το επάνω μέρος του πύλλαρ θα έχει σχήμα στέγης ή τόξου και θα προεξέχει της υπόλοιπης κατασκευής κατά 6cm. Ολόκληρη η κατασκευή θα είναι στεγανή στη βροχή και αφού προηγηθεί επιμελής καθαρισμός θα βαφεί με δύο στρώσεις χρώματος μίνιου και δύο στρώσεις από βερνικόχρωμα αποχρώσεως της αρεσκείας της Υπηρεσίας.

Το κιβώτιο ηλεκτρικής διανομής (πύλλαρ) θα τοποθετηθεί, σύμφωνα με το σχέδιο, σε σημείο που θα υποδειχθεί στον ανάδοχο και πάνω σε κατάλληλητσιμεντένια βάση.

- **Προκατασκευασμένη βάση αγκύρωσης** για ιστούς ύψους 5.00m.

Κατά την τοποθέτηση των ιστών θα πρέπει να δοθεί ιδιαίτερη προσοχή με σκοπό η βάση, τα αγκύρια και οι βίδες να μην εξέχουν από το έδαφος για την αποφυγή πιθανών τραυματισμών.

- **Υπόγειο δίκτυο ηλεκτροφωτισμού**

Το δίκτυο του ηλεκτροφωτισμού περιλαμβάνει την προμήθεια και τοποθέτηση των παρακάτω υλικών, συμπεριλαμβανομένων των εκσκαφών και των επιχώσεων που θα απαιτηθούν, σύμφωνα με το σχέδιο ηλεκτροφωτισμού:

- Σωλήνα τύπου Corregetyg πολυαιθυλενίου σπιδάλ Φ 75 στο σύνολο του δικτύου και εντός σκάμματος (βάθους 70cm), για την τοποθέτηση των καλωδίων και την σύνδεση του πίνακα διανομής με τα φωτιστικά.
- Καλώδιο NYΥ 3x6mm<sup>2</sup> για την σύνδεση του νέου πύλλαρ με υφιστάμενο πύλλαρ που βρίσκεται έντος του πάρκου ΟΣΕ.
- Καλώδια NYΥ 3x2,5mm<sup>2</sup> στο σύνολο του δικτύου, που μέσω των σωληνώσεων θα πραγματοποιηθούν οι ηλεκτρολογικές συνδέσεις του πίνακα διανομής (πύλλαρ) με τα φωτιστικά.
- Καλώδια NYΥ 3x1,5mm<sup>2</sup> για τις συνδέσεις των φωτιστικών με το δίκτυο (μέσω των ακροκιβωτίων).
- Πολύκλωνου χαλκού (διατομής 16mm<sup>2</sup>) που θα τοποθετηθεί κατά μήκος του δικτύου, καθώς και για τις συνδέσεις των ιστών.
- Πλάκας γειώσεως διαστάσεων 500 x 500 x 3mm. από γαλβανισμένη λαμαρίνα με χάλκινο αγωγό και ακροδέκτη. Στο κέντρο βάρους αυτής θα είναι συγκολλημένο το ένα άκρο χάλκινου πολύκλωνου αγωγού των 35mm<sup>2</sup> μήκους 5m, ενώ το άλλο άκρο θα φέρει ακροδέκτη των 35mm<sup>2</sup> συγκολλημένο από ηλεκτρολυτικό χαλκό με χάλκινο αγωγό και ακροδέκτη.
- Φρεάτια διαστάσεων 40x40cm, βάθους 70cm που θα τοποθετηθούν για την διέλευση καλωδίων από το πύλλαρ προς παιδική χαρά, σύμφωνα με το σχέδιο.

### **3. ΦΩΤΙΣΜΟΣ ΠΑΙΔΙΚΗΣ ΧΑΡΑΣ «ΝΟΤΙΑ ΠΑΡΚΟΥ ΟΣΕ»**

Ο φωτισμός της παιδικής χαράς που βρίσκεται νότια του πάρκου σιδηροδρόμων (ΟΣΕ) θα κατασκευασθεί με γνώμονα την ασφάλεια των χρηστών της παιδικής χαράς και την εξοικονόμηση ενέργειας.

Προβλέπεται η εγκατάσταση τεσσάρων (4) ιστών (ύψους 5m), σε ασφαλή σημεία περιμετρικά της παιδικής χαράς, με σκοπό της ασφάλεια των παιδιών, οι οποίοι στην κορυφή τους θα φέρουν φωτιστικά σώματα τεχνολογίας Led, ισχύος 40watt και Φωτεινής Ροής 4030lm, με σκοπό την μικρή κατανάλωση ενέργειας, σε συνδυασμό με τον ασφαλή και καλαίσθητο φωτισμό της παιδικής χαράς.

Για τον σκοπό αυτό προβλέπεται η προμήθεια και τοποθέτηση, σύμφωνα και με το σχέδιο, των παρακάτω:

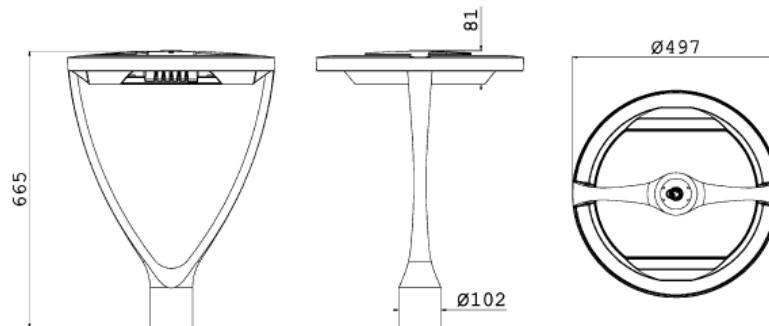
- **Ιστός φωτισμού χαλύβδινος κωνικός, κυκλικής διατομής ύψους 5,00m.**

Κατά την τοποθέτηση των ιστών θα πρέπει να δοθεί ιδιαίτερη προσοχή με σκοπό η βάση, τα αγκύρια και οι βίδες να μην εξέρχουν από το έδαφος για την αποφυγή πιθανών τραυματισμών.

- **Φωτιστικό σώμα κορυφής τεχνολογίας LED ισχύος περίπου 40 watt και Φωτεινής Ροής περίπου 4.030lm.**

Τα φωτιστικά σώματα θα είναι κατάλληλα για φωτισμό παιδικών χαρών, πάρκων, πεδόμενων κλπ, (ενδεικτικού τύπου ECORAYS TP AEC Illuminazione, led περίπου 40watt φωτεινής ροής περίπου 4.030lm ή άλλο τεχνικά ισοδύναμο).

#### Ενδεικτικές Διαστάσεις – Ενδεικτικό Σκαρίφημα



Ενδεικτικό Βάρος: 7Kg

#### **ΒΑΦΗ**

##### **Βαμμένο σε απόχρωση αρεσκίας της επίβλεψης**

- **Κιβώτιο ηλεκτρικής διανομής (πίλλαρ), μονόθυρο.**

Το κιβώτιο ηλεκτρικής διανομής (πίλλαρ), μίας θύρας θα είναι κατασκευασμένο από μεταλλικά πλαίσια από προφίλ (σιδηρογωνίες, λάμες κλπ.), συγκολλημένα ή συνδεδεμένα με κοχλίες και εξωτερικό μεταλλικό, κιβώτιο από χαλυβδοέλασμα ΝΤΕΚΑΠΕ πρεσσαριστό πάχους 2mm, διαστάσεων περίπου 0,80m (Μ) x 0,30m (Π) x 0,60m (Υ).

Το εσωτερικό του πύλλαρ θα είναι ενιαίο (χωρίς χωρίσματα) και θα κλείνει με μονόφυλλη θύρα. Οι θύρα θα κλείνει με την βοήθεια ελαστικού παρεμβύσματος, θα παρουσιάζει αυξημένη αντοχή στην παραμόρφωση, θα εφαρμόζει καλά στο κλείσιμο και θα αναρτάται στο σώμα του πύλλαρ με τη βοήθεια μεντεσέδων βαρέως τύπου και θα φέρει ανεξάρτητη χωνευτή κλειδαριά.

Το πύλλαρ εσωτερικά θα περιλαμβάνει των παρακάτω μεταλλικό, ανεξάρτητο πίνακα, ο οποίος θα αποτελείτε κατ' ελάχιστο από:

- Τον γενικό διακόπτη 2x40A
- Την γενική ασφάλεια 2x20A
- Το ρελέ φορτίου 40A
- 2 ασφάλειες αυτόματες 16A ρευματοδότες ράγας
- 1 ασφάλεια αυτόματη 16A για πρίζα σούκο
- 1 πρίζα σούκο ράγας
- 1 διακόπτη μεταγωγής 1-0-2 (χειροκίνητο – 0 – αυτόματο)

Επίσης θα τοποθετηθεί φωτοκύτταρο σε γαλβανισμένη σιδηροσωλήνα, υψους 3μέτρων, δίπλα ακριβώς από το πύλλαρ.

Το επάνω μέρος του πύλλαρ θα έχει σχήμα στέγης ή τόξου και θα προεξέχει της υπόλοιπης κατασκευής κατά 6cm. Ολόκληρη η κατασκευή θα είναι στεγανή στη βροχή και αφού προηγηθεί επιμελής καθαρισμός θα βαφεί με δύο στρώσεις χρώματος μίνιου και δύο στρώσεις από βερνικόχρωμα αποχρώσεως της αρεσκίας της Υπηρεσίας.

Το κιβώτιο ηλεκτρικής διανομής (πίλλαρ) θα τοποθετηθεί, σύμφωνα με το σχέδιο, σε σημείο που θα υποδειχθεί στον ανάδοχο και πάνω σε κατάλληλη τιμεντένια βάση.

- **Προκατασκευασμένη βάση αγκύρωσης**, για ιστούς ύψους 5.00m  
Κατά την τοποθέτηση των ιστών θα πρέπει να δοθεί ιδιαίτερη προσοχή με σκοπό η βάση, τα αγκύρια και οι βίδες να μην εξέχουν από το έδαφος για την αποφυγή πιθανών τραυματισμών.

- **Υπόγειο δίκτυο ηλεκτροφωτισμού**

Το δίκτυο του ηλεκτροφωτισμού περιλαμβάνει την προμήθεια και τοποθέτηση των παρακάτω υλικών, συμπεριλαμβανομένων των εκσκαφών και των επιχώσεων που θα απαιτηθούν, σύμφωνα με το σχέδιο ηλεκτροφωτισμού:

- Σωλήνα τύπου Corrogetyg πολυαιθυλενίου σπιδάλ Φ 75 στο σύνολο του δικτύου και εντός σκάμματος (βάθους 70cm), για την τοποθέτηση των καλωδίων και την σύνδεση του πίνακα διανομής με τα φωτιστικά.
- Καλώδιο NYG 3x6mm<sup>2</sup> για την σύνδεση του νέου πίλλαρ με υφιστάμενο πίλλαρ που βρίσκεται έντος του πάρκου ΟΣΕ.
- Καλώδια NYG 3x2,5mm<sup>2</sup> στο σύνολο του δικτύου, που μέσω των σωληνώσεων θα πραγματοποιηθούν οι ηλεκτρολογικές συνδέσεις του πίνακα διανομής (πίλλαρ) με τα φωτιστικά.
- Καλώδια NYG 3x1,5mm<sup>2</sup> για τις συνδέσεις των φωτιστικών με το δίκτυο (μέσω των ακροκιβωτίων).
- Πολύκλωνου χαλκού (διατομής 16mm<sup>2</sup>) που θα τοποθετηθεί κατά μήκος του δικτύου, καθώς και για τις συνδέσεις των ιστών.
- Πλάκας γειώσεως διαστάσεων 500 x 500 x 3mm. από γαλβανισμένη λαμαρίνα με χάλκινο αγωγό και ακροδέκτη. Στο κέντρο βάρους αυτής θα είναι συγκολλημένο το ένα άκρο χάλκινου πολύκλωνου αγωγού των 35mm<sup>2</sup> μήκους 5m, ενώ το άλλο άκρο θα φέρει ακροδέκτη των 35mm<sup>2</sup> συγκολλημένο από ηλεκτρολυτικό χαλκό με χάλκινο αγωγό και ακροδέκτη.
- Φρεάτια διαστάσεων 40x40cm, βάθους 70cm που θα τοποθετηθούν για την διέλευση καλωδίων από το πίλλαρ προς παιδική χαρά, σύμφωνα με το σχέδιο.

#### **4. ΦΩΤΙΣΜΟΣ ΠΑΙΔΙΚΗΣ ΧΑΡΑΣ «ΠΑΡΑΛΙΑ Ν.Ο.Κ»**

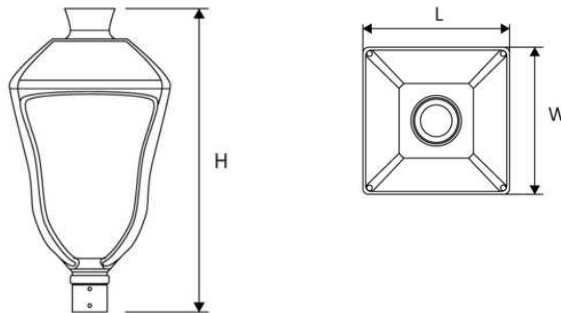
Ο φωτισμός της παιδικής χαράς που βρίσκεται στη παραλία (ΝΟΚ) Καλαμάτας θα κατασκευασθεί με γνώμονα την ασφάλεια των χρηστών της παιδικής χαράς και την εξοικονόμηση ενέργειας.

Προβλέπεται η εγκατάσταση πέντε (5) ιστών (ύψους 4m), σε ασφαλή σημεία περιμετρικά της παιδικής χαράς, με σκοπό της ασφάλεια των παιδιών, οι οποίοι στην κορυφή τους θα φέρουν φωτιστικά σώματα τεχνολογίας Led, ισχύος 75watt, με σκοπό την μικρή κατανάλωση ενέργειας, σε συνδυασμό με τον ασφαλή και καλαίσθητο φωτισμό της παιδικής χαράς.

Για τον σκοπό αυτό προβλέπεται η προμήθεια και τοποθέτηση, σύμφωνα και με το σχέδιο, των παρακάτω:

- **Ιστός φωτισμού χαλύβδινος κωνικός, κυκλικής διατομής ύψους 4,00m.**  
Κατά την τοποθέτηση των ιστών θα πρέπει να δοθεί ιδιαίτερη προσοχή με σκοπό η βάση, τα αγκύρια και οι βίδες να μην εξέχουν από το έδαφος για την αποφυγή πιθανών τραυματισμών.
- **Φωτιστικό σώμα κορυφής τεχνολογίας LED ισχύος 75 watt.**  
Τα φωτιστικά σώματα θα είναι κατάλληλα για φωτισμό παιδικών χαρών, πάρκων, πεδόμενων κλπ, (ενδεικτικού τύπου Schreder Stylage (ILS), led 75watt ή άλλο τεχνικά ισοδύναμο.



Διαστάσεις – Ενδεικτικό Σκαρίφημα

H: 704 mr  
L: 373 mn  
W: 373 mi

**ΒΑΦΗ****Βαμμένο σε απόχρωση αρεσκίας της επίβλεψης**➤ **Κιβώτιο ηλεκτρικής διανομής (πίλλαρ), μονόθυρο.**

Το κιβώτιο ηλεκτρικής διανομής (πίλλαρ), μίας θύρας θα είναι κατασκευασμένο από μεταλλικά πλαίσια από προφίλ (σιδηρογωνίες, λάμες κλπ.), συγκολλημένα ή συνδεδεμένα με κοχλίες και εξωτερικό μεταλλικό, κιβώτιο από χαλυβδοέλασμα ΝΤΕΚΑΠΕ πρεσσαριστό πάχους 2mm, διαστάσεων περίπου 0,80m (Μ) χ 0.30m (Π)χ 0,60m (Υ).

Το εσωτερικό του πύλλαρ θα είναι ενιαίο (χωρίς χωρίσματα) και θα κλείνει με μονόφυλλη θύρα. Η θύρα θα κλείνει με την βοήθεια ελαστικού παρεμβύσματος, θα παρουσιάζει αυξημένη αντοχή στην παραμόρφωση, θα εφαρμόζει καλά στο κλείσιμο και θα αναρτάται στο σώμα του πύλλαρ με τη βοήθεια μεντεσέδων βαρέως τύπου και θα φέρει ανεξάρτητη χωνευτή κλειδαριά.

Το πύλλαρ εσωτερικά θα περιλαμβάνει των παρακάτω μεταλλικό, ανεξάρτητο πίνακα, ο οποίος θα αποτελείτε κατ' ελάχιστο από:

- Τον γενικό διακόπτη 2χ40Α
- Την γενική ασφάλεια 2χ20Α
- Το ρελέ φορτίου 40Α
- 2 ασφάλειες αυτόματες 16Α ρευματοδότες ράγας
- 1 ασφάλεια αυτόματη 16Α για πρίζα σούκο
- 1 πρίζα σούκο ράγας
- 1 διακόπτη μεταγωγής 1-0-2 (χειροκίνητο – 0 – αυτόματο)

Επίσης θα τοποθετηθεί φωτοκύτταρο σε γαλβανισμένη σιδηροσωλήνα, υψους 3μέτρων, δίπλα ακριβώς από το πύλλαρ.

Το επάνω μέρος του πύλλαρ θα έχει σχήμα στέγης ή τόξου και θα προεξέχει της υπόλοιπης κατασκευής κατά 6cm. Ολόκληρη η κατασκευή θα είναι στεγανή στη βροχή και αφού προηγηθεί επιμελής καθαρισμός θα βαφεί με δύο στρώσεις χρώματος μίνιου και δύο στρώσεις από βερνικόχρωμα αποχρώσεως της αρεσκίας της Υπηρεσίας.

Το κιβώτιο ηλεκτρικής διανομής (πίλλαρ) θα τοποθετηθεί δίπλα από υφιστάμενο (πιλλάρ παραλιακής), σύμφωνα με το σχέδιο, σε σημείο που θα υποδειχθεί στον ανάδοχο και πάνω σε κατάλληλη τσιμεντένια βάση.

➤ **Προκατασκευασμένη βάση αγκύρωσης για ιστούς ύψους 4.00m**

Κατά την τοποθέτηση των ιστών θα πρέπει να δοθεί ιδιαίτερη προσοχή με σκοπό η βάση, τα αγκύρια και οι βίδες να μην εξέχουν από το έδαφος για την αποφυγή πιθανών τραυματισμών.

➤ **Υπόγειο δίκτυο ηλεκτροφωτισμού**

Το δίκτυο του ηλεκτροφωτισμού περιλαμβάνει την προμήθεια και τοποθέτηση των παρακάτω υλικών, συμπεριλαμβανομένων των εκσκαφών και των επιχώσεων που θα απαιτηθούν, σύμφωνα με το σχέδιο ηλεκτροφωτισμού:

- Σωλήνα τύπου Correyetyg πολυαιθυλενίου σπιδάλ Φ 75 στο σύνολο του δικτύου και εντός σκάμματος (βάθους 70cm), για την τοποθέτηση των καλωδίων και την σύνδεση του πίνακα διανομής με τα φωτιστικά.
- Καλώδιο NYΥ 3χ6mm<sup>2</sup> για την σύνδεση του νέου πίλλαρ με υφιστάμενο πίλλαρ που βρίσκεται δίπλα από την παιδική χαρά.
- Καλώδια NYΥ 3χ2,5mm<sup>2</sup> στο σύνολο του δικτύου, που μέσω των σωληνώσεων θα πραγματοποιηθούν οι ηλεκτρολογικές συνδέσεις του πίνακα διανομής (πίλλαρ) με τα φωτιστικά.
- Καλώδια NYΥ 3χ1,5mm<sup>2</sup> για τις συνδέσεις των φωτιστικών με το δίκτυο (μέσω των ακροκιβωτίων).
- Πολύκλωνου χαλκού (διατομής 16mm<sup>2</sup>) που θα τοποθετηθεί κατά μήκος του δικτύου, καθώς και για τις συνδέσεις των ιστών.
- Πλάκας γειώσεως διαστάσεων 500 x 500 x 3mm. από γαλβανισμένη λαμαρίνα με χάλκινο αγωγό και ακροδέκτη. Στο κέντρο βάρους αυτής θα είναι συγκολλημένο το ένα άκρο χάλκινου πολύκλωνου αγωγού των 35mm<sup>2</sup> μήκους 5m, ενώ το άλλο άκρο θα φέρει ακροδέκτη των 35mm<sup>2</sup> συγκολλημένο από ηλεκτρολυτικό χαλκό με χάλκινο αγωγό και ακροδέκτη.
- Φρεάτια διαστάσεων 40x40cm, βάθους 70cm που θα τοποθετηθούν για την διέλευση καλωδίων από το πίλλαρ προς παιδική χαρά, σύμφωνα με το σχέδιο.

##### 5. ΦΩΤΙΣΜΟΣ ΠΑΙΔΙΚΗΣ ΧΑΡΑΣ «ΠΑΡΚΟ ΛΙΜΕΝΙΚΟΥ»

Ο φωτισμός της παιδικής χαράς που βρίσκεται εντός του πάρκου λιμενικού θα κατασκευασθεί με γνώμονα την ασφάλεια των χρηστών της παιδικής χαράς και την εξοικονόμηση ενέργειας.

Προβλέπεται η εγκατάσταση τριών (3) ιστών (ύψους 6m), σε ασφαλή σημεία περιμετρικά της παιδικής χαράς, με σκοπό την ασφάλεια των παιδιών, οι οποίοι στην κορυφή τους θα φέρουν φωτιστικά σώματα τεχνολογίας Led, ισχύος 71watt , με σκοπό την μικρή κατανάλωση ενέργειας, σε συνδυασμό με τον ασφαλή και καλαίσθητο φωτισμό της παιδικής χαράς.

Για τον σκοπό αυτό προβλέπεται η προμήθεια και τοποθέτηση, σύμφωνα και με το σχέδιο, των παρακάτω:

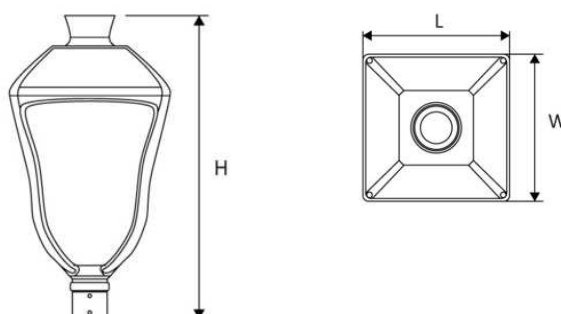
➤ **Ιστός φωτισμού χαλύβδινος κωνικός, κυκλικής διατομής ύψους 6,00m.**

Κατά την τοποθέτηση των ιστών θα πρέπει να δοθεί ιδιαίτερη προσοχή με σκοπό η βάση, τα αγκύρια και οι βίδες να μην εξέχουν από το έδαφος για την αποφυγή πιθανών τραυματισμών.

➤ **Φωτιστικό σώμα κορυφής τεχνολογίας LED ισχύος 71 watt.**

Τα φωτιστικά σώματα θα είναι κατάλληλα για φωτισμό παιδικών χαρών, πάρκων, πεδόμενων κλπ, (ενδεικτικού τύπου Schreder Stylage (ILS), led 71watt ή άλλο τεχνικά ισοδύναμο.

Διαστάσεις – Ενδεικτικό Σκαρίφημα



H: 704 mm  
L: 373 mm  
W: 373 mm

**ΒΑΦΗ****Βαμμένο σε απόχρωση αρεσκίας της επίβλεψης**➤ **Διακοσμητικός βραχίονας.**

Οι διακοσμητικοί βραχίονες (ενδεικτικού τύπου ZINCOMETAL Collection ARMONIA - κωδικός BP 110 chapter 5.1.10 ή άλλο τεχνικά ισοδύναμο) θα είναι τυποποιημένοι, βιομηχανικής κατασκευής, δημοσιευμένοι στον επίσημο κατάλογο εταιρείας και δεν θα αποτελούν ιδιοκατασκευή. Θα είναι κατασκευασμένοι από χάλυβα θερμής έλασης, ποιότητας S235JR κατά EN 10025, θα φέρουν πιστοποίηση CE από ανεξάρτητο κοινοποιημένο – εγκεκριμένο Ευρωπαϊκό Φορέα και EN40 και θα έχουν υποστεί ειδική επεξεργασία ενάντια στην οξείδωση (γαλβάνισμα εν θερμώ, βάσει Διεθνούς προτύπου EN ISO 1461, ενώ θα είναι βαμμένοι με ηλεκτροστατική βαφή σε χρώμα επιλογής της υπηρεσίας

Το εργοστάσιο κατασκευής των ιστών θα διαθέτει πιστοποιητικό διασφάλισης ποιότητας ISO 9001.

➤ **Κιβώτιο ηλεκτρικής διανομής (πίλλαρ), δύο θυρών.**

Το κιβώτιο ηλεκτρικής διανομής (πίλλαρ), δύο θυρών θα είναι κατασκευασμένο από μεταλλικά πλαίσια από προφίλ (σιδηρογωνίες, λάμες κλπ.), συγκολλημένα ή συνδεδεμένα με κοχλίες και εξωτερικό μεταλλικό, κιβώτιο από χαλυβδοέλασμα ΝΤΕΚΑΠΕ πρεσσαριστό πάχους 2mm, διαστάσεων περίπου 1,20m (Μ) χ 0,30m (Π) χ 0,60m (Υ).

Το πύλλαρ θα φέρει χώρισμα (χώρος ΔΕΗ και χώρος ηλ. δικτύου) και θα κλείνει με δύο θύρες. Οι θύρες θα κλείνουν με την βοήθεια ελαστικού παρεμβύσματος, θα παρουσιάζουν αυξημένη αντοχή στην παραμόρφωση, θα εφαρμόζουν καλά στο κλείσιμο και θα αναρτώνται στο σώμα του πύλλαρ με τη βοήθεια μεντεσέδων βαρέως τύπου και θα φέρουν ανεξάρτητες χωνευτές κλειδαριές.

Το πύλλαρ εσωτερικά (στον χώρο ηλ. δικτύου) θα περιλαμβάνει τον παρακάτω μεταλλικό, ανεξάρτητο πίνακα, ο οποίος θα αποτελείτε κατ' ελάχιστο από:

- Τον γενικό διακόπτη 2χ40Α
- Την γενική ασφάλεια 2χ20Α
- Το ρελέ φορτίου 40Α
- 2 ασφάλειες αυτόματες 16Α ρευματοδότες ράγας
- 1 ασφάλεια αυτόματη 16Α για πρίζα σούκο
- 1 πρίζα σούκο ράγας
- 1 διακόπτη μεταγωγής 1-0-2 (χειροκίνητο – 0 – αυτόματο)

Επίσης θα τοποθετηθεί φωτοκύτταρο σε γαλβανισμένη σιδηροσωλήνα, υψους 3μέτρων, δίπλα ακριβώς από το πύλλαρ.

Το επάνω μέρος του πύλλαρ θα έχει σχήμα στέγης ή τόξου και θα προεξέχει της υπόλοιπης κατασκευής κατά 6cm. Ολόκληρη η κατασκευή θα είναι στεγανή στη βροχή και αφού προηγηθεί επιμελής καθαρισμός θα βαφεί με δύο στρώσεις χρώματος μίνιου και δύο στρώσεις από βερνικόχρωμα αποχρώσεως της αρεσκίας της Υπηρεσίας.

Το κιβώτιο ηλεκτρικής διανομής (πίλλαρ) θα τοποθετηθεί, σύμφωνα με το σχέδιο, σε σημείο που θα υποδειχθεί στον ανάδοχο και πάνω σε κατάλληλη τιμεντένια βάση.

- **Προκατασκευασμένη βάση αγκύρωσης**, για ιστούς ύψους 6.00m  
Κατά την τοποθέτηση των ιστών θα πρέπει να δοθεί ιδιαίτερη προσοχή με σκοπό η βάση, τα αγκύρια και οι βίδες να μην εξέχουν από το έδαφος για την αποφυγή πιθανών τραυματισμών.

- **Υπόγειο δίκτυο ηλεκτροφωτισμού**

Το δίκτυο του ηλεκτροφωτισμού περιλαμβάνει την προμήθεια και τοποθέτηση των παρακάτω υλικών, συμπεριλαμβανομένων των εκσκαφών και των επιχώσεων που θα απαιτηθούν, σύμφωνα με το σχέδιο ηλεκτροφωτισμού:

- Σωλήνα τύπου Corregetyg πολυαιθυλενίου σπιδάλ Φ 75 στο σύνολο του δικτύου και εντός σκάμματος (βάθους 70cm), για την τοποθέτηση των καλωδίων και την σύνδεση του πίνακα διανομής με τα φωτιστικά.
- Καλώδια NYΥ 3χ2,5mm<sup>2</sup> στο σύνολο του δικτύου, που μέσω των σωληνώσεων θα πραγματοποιηθούν οι ηλεκτρολογικές συνδέσεις του πίνακα διανομής (πίλλαρ) με τα φωτιστικά.
- Καλώδια NYΥ 3χ1,5mm<sup>2</sup> για τις συνδέσεις των φωτιστικών με το δίκτυο (μέσω των ακροκιβωτίων).
- Πολύκλωνου χαλκού (διατομής 16mm<sup>2</sup>) που θα τοποθετηθεί κατά μήκος του δικτύου, καθώς και για τις συνδέσεις των ιστών.
- Πλάκας γειώσεως διαστάσεων 500 x 500 x 3mm. από γαλβανισμένη λαμαρίνα με χάλκινο αγωγό και ακροδέκτη. Στο κέντρο βάρους αυτής θα είναι συγκολλημένο το ένα άκρο χάλκινου πολύκλωνου αγωγού των 35mm<sup>2</sup> μήκους 5m, ενώ το άλλο άκρο θα φέρει ακροδέκτη των 35mm<sup>2</sup> συγκολλημένο από ηλεκτρολυτικό χαλκό με χάλκινο αγωγό και ακροδέκτη.
- Φρεάτια διαστάσεων 40x40cm, βάθους 70cm που θα τοποθετηθούν για την διέλευση καλωδίων από το πύλλαρ προς παιδική χαρά, σύμφωνα με το σχέδιο.

- **Σύνδεση μονοφασικού μετρητή ΔΕΗ**

Η σύνδεση μετρητού ΔΕΗ περιλαμβάνει υλικά, εργασία και καταβολή στη ΔΕΗ της σχετικής δαπάνης συνδέσεως, για την σύνδεση ενός μετρητού ΔΕΗ μονοφασικής παροχής, που θα τοποθετηθεί στο κιβώτιο ηλεκτρικής διανομής (πίλλαρ) της παιδικής χαράς, για την ηλεκτροδότηση της εγκατάστασης.

## **6. ΦΩΤΙΣΜΟΣ ΠΑΙΔΙΚΗΣ ΧΑΡΑΣ «ΑΝΑΤΟΛΙΚΟΥ ΚΕΝΤΡΟΥ»**

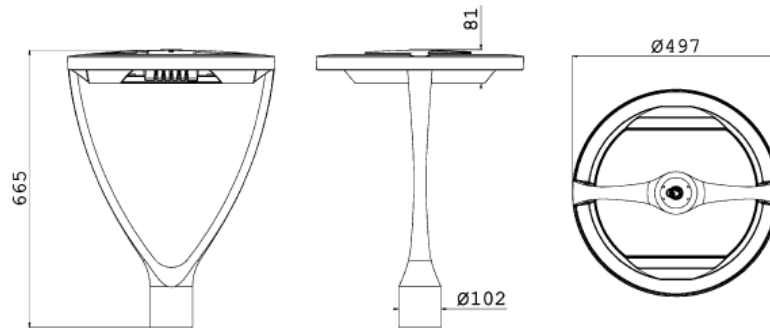
Ο ηλεκτροφωτισμός της παιδικής χαράς που βρίσκεται κοντά στο Ανατολικό κέντρο της Καλαμάτας θα ανακατασκευασθεί με γνώμονα την ασφάλεια των χρηστών της παιδικής χαράς και την εξοικονόμηση ενέργειας.

Προβλέπεται η αντικατάσταση των υφιστάμενων φωτιστικών με νέα φωτιστικά σώματα τεχνολογίας Led, **ισχύος 40watt και Φωτεινής Ροής 4030lm**, με σκοπό την μικρή κατανάλωση ενέργειας, σε συνδυασμό με τον ασφαλή και καλαίσθητο φωτισμό της παιδικής χαράς.

Για τον σκοπό αυτό προβλέπεται η προμήθεια και τοποθέτηση, σύμφωνα και με το σχέδιο, των παρακάτω:

- **Φωτιστικό σώμα κορυφής τεχνολογίας LED ισχύος περίπου 40 watt και Φωτεινής Ροής περίπου 4.030lm.**

Τα φωτιστικά σώματα θα είναι κατάλληλα για φωτισμό παιδικών χαρών, πάρκων, πεδόδρομων κλπ, (ενδεικτικού τύπου ECORAYS TP AEC Illuminazione, led περίπου 40watt φωτεινής ροής περίπου 4.030lm ή άλλο τεχνικά ισοδύναμο).

Ενδεικτικές Διαστάσεις – Ενδεικτικό Σκαρίφημα

Ενδεικτικό Βάρος: 7Kg

**ΒΑΦΗ****Βαμμένο σε απόχρωση αρεσκίας της επίβλεψης**➤ **Κιβώτιο ηλεκτρικής διανομής (πίλλαρ), δύο θυρών.**

Το κιβώτιο ηλεκτρικής διανομής (πίλλαρ), δύο θυρών, το οποίο θα αντικαταστήσει το υφιστάμενο, θα είναι κατασκευασμένο από μεταλλικά πλαίσια από προφίλ (σιδηρογωνίες, λάμες κλπ.), συγκολλημένα ή συνδεδεμένα με κοχλίες και εξωτερικό μεταλλικό, κιβώτιο από χαλυβδοέλασμα ΝΤΕΚΑΠΕ πρεσσαριστό πάχους 2mm, διαστάσεων περίπου 1,20m (Μ) χ 0,30m (Π) χ 0,60m (Υ).

Το πύλλαρ θα φέρει, εσωτερικά, χώρισμα (χώρος ΔΕΗ και χώρος ηλ. δικτύου) και θα κλείνει με δύο θύρες. Οι θύρες θα κλείνουν με την βοήθεια ελαστικού παρεμβύσματος, θα παρουσιάζουν αυξημένη αντοχή στην παραμόρφωση, θα εφαρμόζουν καλά στο κλείσιμο και θα αναρτώνται στο σώμα του πύλλαρ με τη βοήθεια μεντεσέδων βαρέως τύπου και θα φέρουν ανεξάρτητες κλειδαριές.

Το πύλλαρ εσωτερικά (στον χώρο ηλ. δικτύου) θα περιλαμβάνει τον παρακάτω μεταλλικό, ανεξάρτητο πίνακα, ο οποίος θα περιλαμβάνει ότι και ο προς αντικατάσταση πίνακας και θα αποτελείτε κατ' ελάχιστο από:

- Τον γενικό διακόπτη 40Α
- Την γενική ασφάλεια 20Α
- Το ρελέ φορτίου 40Α
- 4 ασφάλειες αυτόματες 16Α ρευματοδότες ράγας
- 1 ασφάλεια αυτόματη 16Α για πρίζα σούκο
- 1 πρίζα σούκο ράγας
- 1 διακόπτη μεταγωγής 1-0-2 (χειροκίνητο – 0 – αυτόματο)

Επίσης θα τοποθετηθεί φωτοκυτόταρο σε γαλβανισμένη σιδηροσωλήνα, υψους 3μέτρων, δίπλα ακριβώς από το πύλλαρ.

Το επάνω μέρος του πύλλαρ θα έχει σχήμα στέγης ή τόξου και θα προεξέχει της υπόλοιπης κατασκευής κατά 6cm. Ολόκληρη η κατασκευή θα είναι στεγανή στη βροχή και αφού προηγηθεί επιμελής καθαρισμός θα βαφεί με δύο στρώσεις χρώματος μίνιου και δύο στρώσεις από βερνικόχρωμα αποχρώσεως της αρεσκίας της Υπηρεσίας.

➤ **Δίκτυο ηλεκτροφωτισμού**

Το δίκτυο του ηλεκτροφωτισμού το οποίο περιλαμβάνει επίσης την προμήθεια και τοποθέτηση:

- Πλάκας γειώσεως διαστάσεων 500 x 500 x 3mm, για την ενίσχυση της υδιστάμενης γείωσης, από γαλβανισμένη λαμαρίνα με χάλκινο αγωγό και ακροδέκτη. Στο κέντρο βάρους αυτής θα είναι συγκολλημένο το ένα άκρο χάλκινου πολύκλωνου αγωγού των 35mm<sup>2</sup> μήκους 5m, ενώ το άλλο άκρο θα φέρει ακροδέκτη των 35mm<sup>2</sup> συγκολλημένο από ηλεκτρολυτικό χαλκό με χάλκινο αγωγό και ακροδέκτη.
- Καλώδια ΝΥΥ 3χ1,5mm<sup>2</sup> για τις συνδέσεις των φωτιστικών με το δίκτυο (μέσω των ακροκιβωτίων).

- Τα ακροκιβώτιο σύνδεσης καλωδίων (ενδεικτικού τύπου A-M3).
- **Ανακαίνιση βαφής υφιστάμενων ιστών (14 τεμ.)**  
Η ανακαίνιση βαφής των υφιστάμενων ιστών επί τόπου περιλαμβάνει:
  - Την προμήθεια και προσκόμιση επί τόπου των απαιτούμενων υλικών καθαρισμού και βαφής
  - Την απόξεση των παλαιών χρωμάτων με οιοδήποτε τρόπο
  - Την αποκατάσταση του υφιστάμενου γαλβανίσματος με υλικό ψυχρού γαλβανίσματος (όπου απαιτείτε)
  - Την εφαρμογή διπλής στρώσης αντισκωριακού υποστρώματος (rust primer)
  - Την εφαρμογή τελικής βαφής με χρώμα (επιλογής της υπηρεσίας) εποξειδικής βάσεως, υψηλής αντοχής σε UV ακτινοβολία, με συνολικό πάχος ξηρού υμένα τουλάχιστον 120μm

## **7. ΦΩΤΙΣΜΟΣ ΠΑΙΔΙΚΗΣ ΧΑΡΑΣ «ΠΛΑΤΕΙΑΣ ΦΡΑΓΚΟΛΙΜΝΑ»**

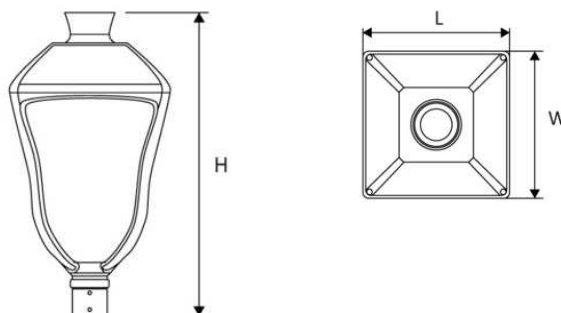
Ο φωτισμός της παιδικής χαράς που βρίσκεται στη πλατεία Φραγκόλιμνα της Καλαμάτας θα κατασκευασθεί με γνώμονα την ασφάλεια των χρηστών της παιδικής χαράς και την εξοικονόμηση ενέργειας.

Προβλέπεται η εγκατάσταση δύο (2) ιστών (ύψους 4m), σε ασφαλή σημεία περιμετρικά της παιδικής χαράς, με σκοπό της ασφάλεια των παιδιών, οι οποίοι στην κορυφή τους θα φέρουν φωτιστικά σώματα τεχνολογίας Led, ισχύος 75watt, με σκοπό την μικρή κατανάλωση ενέργειας, σε συνδυασμό με τον ασφαλή και καλαίσθητο φωτισμό της παιδικής χαράς.

Για τον σκοπό αυτό προβλέπεται η προμήθεια και τοποθέτηση, σύμφωνα και με το σχέδιο, των παρακάτω:

- **Ιστός φωτισμού χαλύβδινος κωνικός, κυκλικής διατομής ύψους 4,00m.**  
Κατά την τοποθέτηση των ιστών θα πρέπει να δοθεί ιδιαίτερη προσοχή με σκοπό η βάση, τα αγκύρια και οι βίδες να μην εξέχουν από το έδαφος για την αποφυγή πιθανών τραυματισμών.
- **Φωτιστικό σώμα κορυφής τεχνολογίας LED ισχύος 75 watt**  
Τα φωτιστικά σώματα θα είναι κατάλληλα για φωτισμό παιδικών χαρών, πάρκων, πεδόμενων κλπ, (ενδεικτικού τύπου Schreder Stylage (ILS), led 75watt ή άλλο τεχνικά ισοδύναμο.

Διαστάσεις – Ενδεικτικό Σκαρίφημα



H: 704 mm  
L: 373 mm  
W: 373 mm

## **ΒΑΦΗ**

**Βαμμένο σε απόχρωση αρεσκίας της επίβλεψης**

- **Κιβώτιο ηλεκτρικής διανομής (πίλλαρ), μονόθυρο.**  
Το κιβώτιο ηλεκτρικής διανομής (πίλλαρ), μίας θύρας θα είναι κατασκευασμένο από μεταλλικά πλαίσια από προφίλ (σιδηρογωνίες, λάμες κλπ.), συγκολλημένα ή συνδεμένα με κοχλίες

και εξωτερικό μεταλλικό, κιβώτιο από χαλυβδοέλασμα ΝΤΕΚΑΠΕ πρεσσαριστό πάχους 2mm, διαστάσεων περίπου 0,80m (Μ) x 0.30m (Π) x 0,60m (Υ).

Το εσωτερικό του πύλλαρ θα είναι ενιαίο (χωρίς χωρίσματα) και θα κλείνει με μονόφυλλη θύρα. Η θύρα θα κλείνει με την βοήθεια ελαστικού παρεμβύσματος, θα παρουσιάζει αυξημένη αντοχή στην παραμόρφωση, θα εφαρμόζει καλά στο κλείσιμο και θα αναρτάται στο σώμα του πύλλαρ με τη βοήθεια μεντεσέδων βαρέως τύπου και θα φέρει ανεξάρτητη χωνευτή κλειδαριά.

Το πύλλαρ εσωτερικά θα περιλαμβάνει των παρακάτω μεταλλικό, ανεξάρτητο πίνακα, ο οποίος θα αποτελείτε κατ' ελάχιστο από:

- Τον γενικό διακόπτη 2x40A
- Την γενική ασφάλεια 2x20A
- Το ρελέ φορτίου 40A
- 2 ασφάλειες αυτόματες 16A ρευματοδότες ράγας
- 1 ασφάλεια αυτόματη 16A για πρίζα σούκο
- 1 πρίζα σούκο ράγας
- 1 διακόπτη μεταγωγής 1-0-2 (χειροκίνητο – 0 – αυτόματο)

Επίσης θα τοποθετηθεί φωτοκύτταρο σε γαλβανισμένη σιδηροσωλήνα, υψους 3μέτρων, δίπλα ακριβώς από το πύλλαρ.

Το επάνω μέρος του πύλλαρ θα έχει σχήμα στέγης ή τόξου και θα προεξέχει της υπόλοιπης κατασκευής κατά 6cm. Ολόκληρη η κατασκευή θα είναι στεγανή στη βροχή και αφού προηγηθεί επιμελής καθαρισμός θα βαφεί με δύο στρώσεις χρώματος μίνιου και δύο στρώσεις από βερνικόχρωμα αποχρώσεως της αρεσκείας της Υπηρεσίας.

Το κιβώτιο ηλεκτρικής διανομής (πύλλαρ) θα τοποθετηθεί δίπλα από υφιστάμενο (πύλλαρ παραλιακής), σύμφωνα με το σχέδιο, σε σημείο που θα υποδειχθεί στον ανάδοχο και πάνω σε κατάλληλη τσιμεντένια βάση.

➤ **Προκατασκευασμένη βάση αγκύρωσης για ιστούς ύψους 4.00m**

Κατά την τοποθέτηση των ιστών θα πρέπει να δοθεί ιδιαίτερη προσοχή με σκοπό η βάση, τα αγκύρια και οι βίδες να μην εξέχουν από το έδαφος για την αποφυγή πιθανών τραυματισμών.

➤ **Υπόγειο δίκτυο ηλεκτροφωτισμού**

Το δίκτυο του ηλεκτροφωτισμού περιλαμβάνει την προμήθεια και τοποθέτηση των παρακάτω υλικών, συμπεριλαμβανομένων των εκσκαφών και των επιχώσεων που θα απαιτηθούν, σύμφωνα με το σχέδιο ηλεκτροφωτισμού:

- Σωλήνα τύπου Correyetyg πολυαιθυλενίου σπιράλ Φ 75 στο σύνολο του δικτύου και εντός σκάμματος (βάθους 70cm), για την τοποθέτηση των καλωδίων και την σύνδεση του πίνακα διανομής με τα φωτιστικά.
- Καλώδιο ΝΥΥ 3x6mm<sup>2</sup> για την σύνδεση του νέου πύλλαρ με υφιστάμενο πύλλαρ που βρίσκεται στη πλατεία Φραγκόλιμνας.
- Καλώδια ΝΥΥ 3x2,5mm<sup>2</sup> στο σύνολο του δικτύου, που μέσω των σωληνώσεων θα πραγματοποιηθούν οι ηλεκτρολογικές συνδέσεις του πίνακα διανομής (πύλλαρ) με τα φωτιστικά.
- Καλώδια ΝΥΥ 3x1,5mm<sup>2</sup> για τις συνδέσεις των φωτιστικών με το δίκτυο (μέσω των ακροκιβωτίων).
- Πολύκλωνου χαλκού (διατομής 16mm<sup>2</sup>) που θα τοποθετηθεί κατά μήκος του δικτύου, καθώς και για τις συνδέσεις των ιστών.
- Πλάκας γειώσεως διαστάσεων 500 x 500 x 3mm. από γαλβανισμένη λαμαρίνα με χάλκινο αγωγό και ακροδέκτη. Στο κέντρο βάρους αυτής θα είναι συγκολλημένο το ένα άκρο χάλκινου πολύκλωνου αγωγού των 35mm<sup>2</sup> μήκους 5m, ενώ το άλλο άκρο θα φέρει ακροδέκτη των 35mm<sup>2</sup> συγκολλημένο από ηλεκτρολυτικό χαλκό με χάλκινο αγωγό και ακροδέκτη.

- Φρεάτια διαστάσεων 40x40cm, βάθους 70cm που θα τοποθετηθούν για την διέλευση καλωδίων από το πύλλαρ προς παιδική χαρά, σύμφωνα με το σχέδιο.

## **8. ΦΩΤΙΣΜΟΣ ΠΑΙΔΙΚΗΣ ΧΑΡΑΣ «ΠΛΑΤΕΙΑΣ ΜΑΥΡΟΜΙΧΑΛΗ»**

Ο φωτισμός της παιδικής χαράς που βρίσκεται εντός της πλατείας Μαυρομιχάλη στην Καλαμάτα θα κατασκευασθεί με γνώμονα την ασφάλεια των χρηστών της παιδικής χαράς και την εξοικονόμηση ενέργειας.

Προβλέπεται η εγκατάσταση δύο (2) ιστών (ύψους 5m), σε ασφαλή σημεία της παιδικής χαράς (ο ένας θα αντικαταστήσει υφιστάμενο ιστό), με σκοπό την ασφάλεια των παιδιών, οι οποίοι στην κορυφή τους θα φέρουν φωτιστικά σώματα τεχνολογίας Led, **ισχύος 40watt και Φωτεινής Ροής 4030lm**, με σκοπό την μικρή κατανάλωση ενέργειας, σε συνδυασμό με τον ασφαλή και καλαίσθητο φωτισμό της παιδικής χαράς.

Για τον σκοπό αυτό προβλέπεται η προμήθεια και τοποθέτηση, σύμφωνα και με το σχέδιο, των παρακάτω:

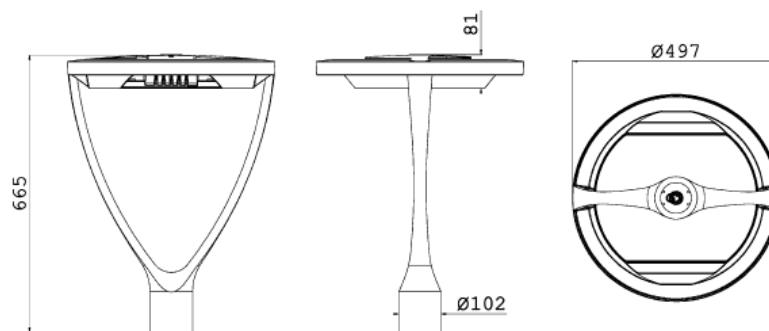
- **Ιστός φωτισμού χαλύβδινος κωνικός, κυκλικής διατομής ύψους 5,00m.**

Κατά την τοποθέτηση των ιστών θα πρέπει να δοθεί ιδιαίτερη προσοχή με σκοπό η βάση, τα αγκύρια και οι βίδες να μην εξέρχουν από το έδαφος για την αποφυγή πιθανών τραυματισμών.

- **Φωτιστικό σώμα κορυφής τεχνολογίας LED ισχύος περίπου 40 watt και Φωτεινής Ροής περίπου 4.030lm.**

Τα φωτιστικά σώματα θα είναι κατάλληλα για φωτισμό παιδικών χαρών, πάρκων, πεδόμενων κλπ, (ενδεικτικού τύπου ECORAYS TP AEC Illuminazione, led περίπου 40watt φωτεινής ροής περίπου 4.030lm ή άλλο τεχνικά ισοδύναμο).

### Ενδεικτικές Διαστάσεις – Ενδεικτικό Σκαρίφημα



Ενδεικτικό Βάρος: 7Kg

### **ΒΑΦΗ**

**Βαμμένο σε απόχρωση αρεσκίας της επίβλεψης**

- **Προκατασκευασμένη βάση αγκύρωσης για ιστούς ύψους 5.00m**

Κατά την τοποθέτηση των ιστών θα πρέπει να δοθεί ιδιαίτερη προσοχή με σκοπό η βάση, τα αγκύρια και οι βίδες να μην εξέρχουν από το έδαφος για την αποφυγή πιθανών τραυματισμών.

- **Υπόγειο δίκτυο ηλεκτροφωτισμού**

Το δίκτυο του ηλεκτροφωτισμού περιλαμβάνει την προμήθεια και τοποθέτηση των παρακάτω υλικών (για την ηλ. σύνδεση του νέου ιστού από το υφιστάμενο δίκτυο, σύμφωνα με το σχέδιο), συμπεριλαμβανομένων των εκσκαφών και των επιχώσεων που θα απαιτηθούν.:

- Σωλήνα τύπου Correytyg πολυαιθυλενίου σπιράλ Φ 75.



- Καλώδια NYΥ 3χ2,5mm<sup>2</sup> για την σύνδεση του νέου ιστού από το υφιστάμενο δίκτυο.
- Καλώδια NYΥ 3χ1,5mm<sup>2</sup> για τις συνδέσεις των φωτιστικών με το δίκτυο (μέσω των ακροκιβωτίων).
- Πολύκλωνου χαλκού (διατομής 16mm<sup>2</sup>) που θα τοποθετηθεί κατά μήκος του νέου δικτύου.
- Φρεάτια διαστάσεων 40χ40cm, βάθους 70cm που θα τοποθετηθούν για την διέλευση καλωδίων από το πύλλαρ προς παιδική χαρά, σύμφωνα με το σχέδιο.

### 9. ΦΩΤΙΣΜΟΣ ΠΑΙΔΙΚΗΣ ΧΑΡΑΣ «ΖΩΝΗ ΝΕΔΟΝΤΟΣ»

Ο φωτισμός της παιδικής χαράς που βρίσκεται στη «Ζώνη Νέδοντος» της Καλαμάτας θα κατασκευασθεί με γνώμονα την ασφάλεια των χρηστών της παιδικής χαράς και την εξοικονόμηση ενέργειας.

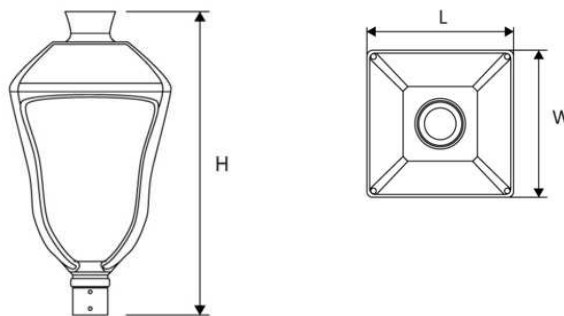
Προβλέπεται η εγκατάσταση δύο (2) ιστών (ύψους 4m), σε ασφαλή σημεία περιμετρικά της παιδικής χαράς, με σκοπό της ασφάλεια των παιδιών, οι οποίοι στην κορυφή τους θα φέρουν φωτιστικά σώματα τεχνολογίας Led, ισχύος 75watt, με σκοπό την μικρή κατανάλωση ενέργειας, σε συνδυασμό με τον ασφαλή και καλαίσθητο φωτισμό της παιδικής χαράς.

Για τον σκοπό αυτό προβλέπεται η προμήθεια και τοποθέτηση, σύμφωνα και με το σχέδιο, των παρακάτω:

- **Ιστός φωτισμού χαλύβδινος κωνικός, κυκλικής διατομής ύψους 4,00m.**  
Κατά την τοποθέτηση των ιστών θα πρέπει να δοθεί ιδιαίτερη προσοχή με σκοπό η βάση, τα αγκύρια και οι βίδες να μην εξέρχουν από το έδαφος για την αποφυγή πιθανών τραυματισμών.
- **Φωτιστικό σώμα κορυφής τεχνολογίας LED ισχύος 75 watt.**

Τα φωτιστικά σώματα θα είναι κατάλληλα για φωτισμό παιδικών χαρών, πάρκων, πεδόμενων κλπ, (ενδεικτικού τύπου Schreder Stylage (ILS), led 75watt ή άλλο τεχνικά ισοδύναμο.

Διαστάσεις – Ενδεικτικό Σκαρίφημα



H: 704 mm  
L: 373 mm  
W: 373 mm

### ΒΑΦΗ

Βαμμένο σε απόχρωση αρεσκίας της επίβλεψης

- **Προκατασκευασμένη βάση αγκύρωσης για ιστούς ύψους 4.00m**  
Κατά την τοποθέτηση των ιστών θα πρέπει να δοθεί ιδιαίτερη προσοχή με σκοπό η βάση, τα αγκύρια και οι βίδες να μην εξέρχουν από το έδαφος για την αποφυγή πιθανών τραυματισμών.
- **Υπόγειο δίκτυο ηλεκτροφωτισμού**

Το δίκτυο του ηλεκτροφωτισμού περιλαμβάνει την προμήθεια και τοποθέτηση των παρακάτω υλικών, συμπεριλαμβανομένων των εκσκαφών και των επιχώσεων που θα απαιτηθούν, για την ηλεκτροδότηση των νέων ιστών από υφιστάμενο δίκτυο ηλεκτροφωτισμού, σύμφωνα με το σχέδιο ηλεκτροφωτισμού:

- Σωλήνα τύπου Correytyg πολυαιθυλενίου σπирάλ Φ 75.
- Καλώδια ΝΥΥ 3χ2,5mm<sup>2</sup> για την σύνδεση των νέων ιστών με υφιστάμενους ιστούς.
- Καλώδια ΝΥΥ 3χ1,5mm<sup>2</sup> για τις συνδέσεις των φωτιστικών με το δίκτυο (μέσω των ακροκιβωτίων).
- Πολύκλωνου χαλκού (διατομής 16mm<sup>2</sup>) που θα τοποθετηθεί κατά μήκος του δικτύου, καθώς και για τις συνδέσεις των ιστών.
- Φρεάτια διαστάσεων 40χ40cm, βάθους 70cm που θα τοποθετηθούν για την διέλευση καλωδίων από το πύλλαρ προς παιδική χαρά, σύμφωνα με το σχέδιο.

#### **10. ΦΩΤΙΣΜΟΣ ΠΑΙΔΙΚΗΣ ΧΑΡΑΣ «ΜΑΡΙΝΑΣ ΚΑΛΑΜΑΤΑΣ»**

Ο φωτισμός της παιδικής χαράς που βρίσκεται στη Μαρίνα Καλαμάτας θα κατασκευασθεί με γνώμονα την ασφάλεια των χρηστών της παιδικής χαράς και την εξοικονόμηση ενέργειας.

Προβλέπεται η εγκατάσταση δύο (2) ιστών (ύψους 4m), σε ασφαλή σημεία περιμετρικά της παιδικής χαράς, με σκοπό την ασφάλεια των παιδιών, οι οποίοι στην κορυφή τους θα φέρουν φωτιστικά σώματα τεχνολογίας Led, ισχύος 75watt , με σκοπό την μικρή κατανάλωση ενέργειας, σε συνδυασμό με τον ασφαλή και καλαίσθητο φωτισμό της παιδικής χαράς.

Για τον σκοπό αυτό προβλέπεται η προμήθεια και τοποθέτηση, σύμφωνα και με το σχέδιο, των παρακάτω:

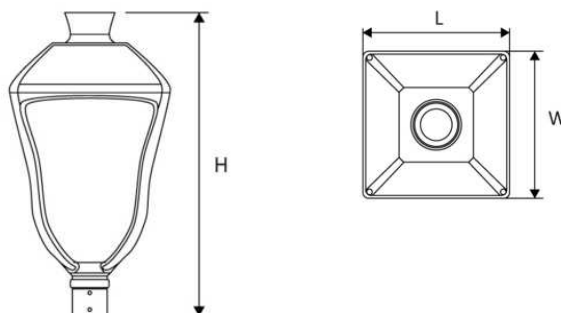
- **Ιστός φωτισμού χαλύβδινος κωνικός, κυκλικής διατομής ύψους 4,00m.**

Κατά την τοποθέτηση των ιστών θα πρέπει να δοθεί ιδιαίτερη προσοχή με σκοπό η βάση, τα αγκύρια και οι βίδες να μην εξέλθουν από το έδαφος για την αποφυγή πιθανών τραυματισμών.

- **Φωτιστικό σώμα κορυφής τεχνολογίας LED ισχύος 75 watt.**

Τα φωτιστικά σώματα θα είναι κατάλληλα για φωτισμό παιδικών χαρών, πάρκων, πεδόμενων κλπ, (ενδεικτικού τύπου Schreder Stylage (ILS), led 75watt ή άλλο τεχνικά ισοδύναμο.

Διαστάσεις – Ενδεικτικό Σκαρίφημα



H: 704 mm  
L: 373 mm  
W: 373 mm

#### **ΒΑΦΗ**

**Βαμμένο σε απόχρωση αρεσκίας της επίβλεψης**

- **Κιβώτιο ηλεκτρικής διανομής (πύλλαρ), δύο θυρών.**

Το κιβώτιο ηλεκτρικής διανομής (πύλλαρ), δύο θυρών θα είναι κατασκευασμένο από μεταλλικά πλαίσια από προφίλ (σιδηρογωνίες, λάμες κλπ.), συγκολλημένα ή συνδεδεμένα με κοχλίες

και εξωτερικό μεταλλικό, κιβώτιο από χαλυβδοέλασμα ΝΤΕΚΑΠΕ πρεσσαριστό πάχους 2mm, διαστάσεων περίπου 1,20m (Μ) x 0.30m (Π) x 0,60m (Υ).

Το πύλλαρ θα φέρει χώρισμα (χώρος ΔΕΗ και χώρος ηλ. δικτύου) και θα κλείνει με δύο θύρες. Οι θύρες θα κλείνουν με την βοήθεια ελαστικού παρεμβύσματος, θα παρουσιάζουν αυξημένη αντοχή στην παραμόρφωση, θα εφαρμόζουν καλά στο κλείσιμο και θα αναρτώνται στο σώμα του πύλλαρ με τη βοήθεια μεντεσέδων βαρέως τύπου και θα φέρουν ανεξάρτητες χωνευτές κλειδαριές.

Το πύλλαρ εσωτερικά (στον χώρο ηλ. δικτύου) θα περιλαμβάνει τον παρακάτω μεταλλικό, ανεξάρτητο πίνακα, ο οποίος θα αποτελείτε κατ' ελάχιστο από:

- Τον γενικό διακόπτη 2x40A
- Την γενική ασφάλεια 2x20A
- Το ρελέ φορτίου 40A
- 2 ασφάλειες αυτόματες 16A ρευματοδότες ράγας
- 1 ασφάλεια αυτόματη 16A για πρίζα σούκο
- 1 πρίζα σούκο ράγας
- 1 διακόπτη μεταγωγής 1-0-2 (χειροκίνητο – 0 – αυτόματο)

Επίσης θα τοποθετηθεί φωτοκύτταρο σε γαλβανισμένη σιδηροσωλήνα, υψους 3μέτρων, δίπλα ακριβώς από το πύλλαρ.

Το επάνω μέρος του πύλλαρ θα έχει σχήμα στέγης ή τόξου και θα προεξέχει της υπόλοιπης κατασκευής κατά 6cm. Ολόκληρη η κατασκευή θα είναι στεγανή στη βροχή και αφού προηγηθεί επιμελής καθαρισμός θα βαφεί με δύο στρώσεις χρώματος μίνιου και δύο στρώσεις από βερνικόχρωμα αποχρώσεως της αρεσκείας της Υπηρεσίας.

Το κιβώτιο ηλεκτρικής διανομής (πύλλαρ) θα τοποθετηθεί, σύμφωνα με το σχέδιο, σε σημείο που θα υποδειχθεί στον ανάδοχο και πάνω σε κατάλληλη τσιμεντένια βάση.

➤ **Προκατασκευασμένη βάση αγκύρωσης** για ιστούς ύψους 4.00m

Κατά την τοποθέτηση των ιστών θα πρέπει να δοθεί ιδιαίτερη προσοχή με σκοπό η βάση, τα αγκύρια και οι βίδες να μην εξέχουν από το έδαφος για την αποφυγή πιθανών τραυματισμών.

➤ **Υπόγειο δίκτυο ηλεκτροφωτισμού**

Το δίκτυο του ηλεκτροφωτισμού περιλαμβάνει την προμήθεια και τοποθέτηση των παρακάτω υλικών, συμπεριλαμβανομένων των εκσκαφών και των επιχώσεων που θα απαιτηθούν, σύμφωνα με το σχέδιο ηλεκτροφωτισμού:

- Σωλήνα τύπου Correyetyg πολυαιθυλενίου σπιράλ Φ 75 στο σύνολο του δικτύου και εντός σκάμματος (βάθους 70cm), για την τοποθέτηση των καλωδίων και την σύνδεση του πίνακα διανομής με τα φωτιστικά.
- Καλώδια ΝΥΥ 3x2,5mm<sup>2</sup> στο σύνολο του δικτύου, που μέσω των σωληνώσεων θα πραγματοποιηθούν οι ηλεκτρολογικές συνδέσεις του πίνακα διανομής (πύλλαρ) με τα φωτιστικά.
- Καλώδια ΝΥΥ 3x1,5mm<sup>2</sup> για τις συνδέσεις των φωτιστικών με το δίκτυο (μέσω των ακροκιβωτίων).
- Πολύκλωνου χαλκού (διατομής 16mm<sup>2</sup>) που θα τοποθετηθεί κατά μήκος του δικτύου, καθώς και για τις συνδέσεις των ιστών.
- Πλάκας γειώσεως διαστάσεων 500 x 500 x 3mm. από γαλβανισμένη λαμαρίνα με χάλκινο αγωγό και ακροδέκτη. Στο κέντρο βάρους αυτής θα είναι συγκολλημένο το ένα άκρο χάλκινου πολύκλωνου αγωγού των 35mm<sup>2</sup> μήκους 5m, ενώ το άλλο άκρο θα φέρει ακροδέκτη των 35mm<sup>2</sup> συγκολλημένο από ηλεκτρολυτικό χαλκό με χάλκινο αγωγό και ακροδέκτη.
- Φρεάτια διαστάσεων 40x40cm, βάθους 70cm που θα τοποθετηθούν για την διέλευση καλωδίων από το πύλλαρ προς παιδική χαρά, σύμφωνα με το σχέδιο.

➤ **Σύνδεση μονοφασικού μετρητή ΔΕΗ**

Η σύνδεση μετρητού ΔΕΗ περιλαμβάνει υλικά, εργασία και καταβολή στη ΔΕΗ της σχετικής δαπάνης συνδέσεως, για την σύνδεση ενός μετρητού ΔΕΗ μονοφασικής παροχής, που θα τοποθετηθεί στο κιβώτιο ηλεκτρικής διανομής (πίλλαρ) της παιδικής χαράς, για την ηλεκτροδότηση της εγκατάστασης.

**11. ΦΩΤΙΣΜΟΣ ΠΑΙΔΙΚΗΣ ΧΑΡΑΣ «ΑΓΙΟΣ ΣΙΔΕΡΗΣ»**

Ο φωτισμός της παιδικής χαράς που βρίσκεται στη περιοχή «Άγιος Σίδηρης» στην Καλαμάτα θα κατασκευασθεί με γνώμονα την ασφάλεια των χρηστών της παιδικής χαράς και την εξοικονόμηση ενέργειας.

Προβλέπεται η εγκατάσταση τριών (3) ιστών (ύψους 5m), σε ασφαλή σημεία περιμετρικά της παιδικής χαράς, με σκοπό την ασφάλεια των παιδιών, οι οποίοι στην κορυφή τους θα φέρουν φωτιστικά σώματα τεχνολογίας Led, ισχύος 40watt και Φωτεινής Ροής 4030lm, με σκοπό την μικρή κατανάλωση ενέργειας, σε συνδυασμό με τον ασφαλή και καλαίσθητο φωτισμό της παιδικής χαράς.

Για τον σκοπό αυτό προβλέπεται η προμήθεια και τοποθέτηση, σύμφωνα και με το σχέδιο, των παρακάτω:

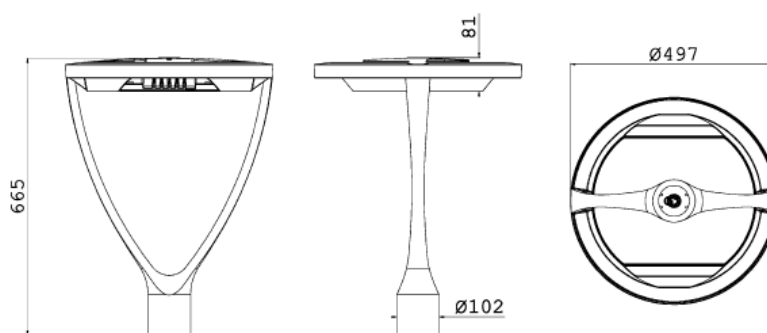
➤ **Ιστός φωτισμού χαλύβδινος κωνικός, κυκλικής διατομής ύψους 5,00m.**

Κατά την τοποθέτηση των ιστών θα πρέπει να δοθεί ιδιαίτερη προσοχή με σκοπό η βάση, τα αγκύρια και οι βίδες να μην εξέχουν από το έδαφος για την αποφυγή πιθανών τραυματισμών.

➤ **Φωτιστικό σώμα κορυφής τεχνολογίας LED ισχύος περίπου 40 watt και Φωτεινής Ροής περίπου 4.030lm.**

Τα φωτιστικά σώματα θα είναι κατάλληλα για φωτισμό παιδικών χαρών, πάρκων, πεδόμενων κλπ, (ενδεικτικού τύπου ECORAYS TP AEC Illuminazione, led περίπου 40watt φωτεινής ροής περίπου 4.030lm ή άλλο τεχνικά ισοδύναμο).

Ενδεικτικές Διαστάσεις – Ενδεικτικό Σκαρίφημα



Ενδεικτικό Βάρος: 7Kg

**ΒΑΦΗ**

**Βαμμένο σε απόχρωση αρεσκίας της επίβλεψης**

➤ **Κιβώτιο ηλεκτρικής διανομής (πίλλαρ), δύο θυρών.**

Το κιβώτιο ηλεκτρικής διανομής (πίλλαρ), δύο θυρών θα είναι κατασκευασμένο από μεταλλικά πλαίσια από προφίλ (σιδηρογωνίες, λάμες κλπ.), συγκολλημένα ή συνδεμένα με κοχλίες και εξωτερικό μεταλλικό, κιβώτιο από χαλυβδοέλασμα ΝΤΕΚΑΠΕ πρεσσαριστό πάχους 2mm, διαστάσεων περίπου 1,20m (Μ) x 0,30m (Π) x 0,60m (Υ).

Το πύλλαρ θα φέρει χώρισμα (χώρος ΔΕΗ και χώρος ηλ. δικτύου) και θα κλείνει με δύο θύρες. Οι θύρες θα κλείνουν με την βοήθεια ελαστικού παρεμβύσματος, θα παρουσιάζουν

αυξημένη αντοχή στην παραμόρφωση, θα εφαρμόζουν καλά στο κλείσιμο και θα αναρτώνται στο σώμα του πύλλα με τη βοήθεια μεντεσέδων βαρέως τύπου και θα φέρουν ανεξάρτητες χωνευτές κλειδαριές.

Το πύλλα εσωτερικά (στον χώρο ηλ. δικτύου) θα περιλαμβάνει τον παρακάτω μεταλλικό, ανεξάρτητο πίνακα, ο οποίος θα αποτελείτε κατ' ελάχιστο από:

- Τον γενικό διακόπτη 2χ40Α
- Την γενική ασφάλεια 2χ20Α
- Το ρελέ φορτίου 40Α
- 2 ασφάλειες αυτόματες 16Α ρευματοδότες ράγας
- 1 ασφάλεια αυτόματη 16Α για πρίζα σούκο
- 1 πρίζα σούκο ράγας
- 1 διακόπτη μεταγωγής 1-0-2 (χειροκίνητο – 0 – αυτόματο)

Επίσης θα τοποθετηθεί φωτοκυτόταρο σε γαλβανισμένη σιδηροσωλήνα, υψους 3μέτρων, δίπλα ακριβώς από το πύλλα.

Το επάνω μέρος του πύλλα θα έχει σχήμα στέγης ή τόξου και θα προεξέχει της υπόλοιπης κατασκευής κατά 6cm. Ολόκληρη η κατασκευή θα είναι στεγανή στη βροχή και αφού προηγηθεί επιμελής καθαρισμός θα βαφεί με δύο στρώσεις χρώματος μίνιου και δύο στρώσεις από βερνικόχρωμα αποχρώσεως της αρεσκείας της Υπηρεσίας.

Το κιβώτιο ηλεκτρικής διανομής (πύλλα) θα τοποθετηθεί, σύμφωνα με το σχέδιο, σε σημείο που θα υποδειχθεί στον ανάδοχο και πάνω σε κατάλληλη τασιμεντένια βάση.

➤ **Προκατασκευασμένη βάση αγκύρωσης** για ιστούς ύψους 5.00m

Κατά την τοποθέτηση των ιστών θα πρέπει να δοθεί ιδιαίτερη προσοχή με σκοπό η βάση, τα αγκύρια και οι βίδες να μην εξέχουν από το έδαφος για την αποφυγή πιθανών τραυματισμών.

➤ **Υπόγειο δίκτυο ηλεκτροφωτισμού**

Το δίκτυο του ηλεκτροφωτισμού περιλαμβάνει την προμήθεια και τοποθέτηση των παρακάτω υλικών, συμπεριλαμβανομένων των εκσκαφών και των επιχώσεων που θα απαιτηθούν, σύμφωνα με το σχέδιο ηλεκτροφωτισμού:

- Σωλήνα τύπου Correytyg πολυαιθυλενίου σπιράλ Φ 75 στο σύνολο του δικτύου και εντός σκάμματος (βάθους 70cm), για την τοποθέτηση των καλωδίων και την σύνδεση του πίνακα διανομής με τα φωτιστικά.
- Καλώδια NYΥ 3χ2,5mm<sup>2</sup> στο σύνολο του δικτύου, που μέσω των σωληνώσεων θα πραγματοποιηθούν οι ηλεκτρολογικές συνδέσεις του πίνακα διανομής (πύλλα) με τα φωτιστικά.
- Καλώδια NYΥ 3χ1,5mm<sup>2</sup> για τις συνδέσεις των φωτιστικών με το δίκτυο (μέσω των ακροκιβωτίων).
- Πολύκλωνου χαλκού (διατομής 16mm<sup>2</sup>) που θα τοποθετηθεί κατά μήκος του δικτύου, καθώς και για τις συνδέσεις των ιστών.
- Πλάκας γειώσεως διαστάσεων 500 x 500 x 3mm. από γαλβανισμένη λαμαρίνα με χάλκινο αγωγό και ακροδέκτη. Στο κέντρο βάρους αυτής θα είναι συγκολλημένο το ένα άκρο χάλκινου πολύκλωνου αγωγού των 35mm<sup>2</sup> μήκους 5m, ενώ το άλλο άκρο θα φέρει ακροδέκτη των 35mm<sup>2</sup> συγκολλημένο από ηλεκτρολυτικό χαλκό με χάλκινο αγωγό και ακροδέκτη.
- Φρεάτια διαστάσεων 40x40cm, βάθους 70cm που θα τοποθετηθούν για την διέλευση καλωδίων από το πύλλα προς παιδική χαρά, σύμφωνα με το σχέδιο.

➤ **Σύνδεση μονοφασικού μετρητή ΔΕΗ**

Η σύνδεση μετρητού ΔΕΗ περιλαμβάνει υλικά, εργασία και καταβολή στη ΔΕΗ της σχετικής δαπάνης συνδέσεως, για την σύνδεση ενός μετρητού ΔΕΗ μονοφασικής παροχής, που θα τοποθετηθεί στο κιβώτιο ηλεκτρικής διανομής (πύλλα) της παιδικής χαράς, για την ηλεκτροδότηση της εγκατάστασης.

**12. ΦΩΤΙΣΜΟΣ ΠΑΙΔΙΚΗΣ ΧΑΡΑΣ «ΠΛΑΤΕΙΑΣ ΕΛΕΥΘΕΡΙΑΣ»**

Ο φωτισμός της παιδικής χαράς που βρίσκεται εντός της πλατείας Ελευθερίας στην Καλαμάτα θα κατασκευασθεί με γνώμονα την ασφάλεια των χρηστών της παιδικής χαράς και την εξοικονόμηση ενέργειας.

Προβλέπεται η εγκατάσταση τεσσάρων (4) ιστών (ύψους 4m), σε ασφαλή σημεία περιμετρικά της παιδικής χαράς, με σκοπό της ασφάλεια των παιδιών, οι οποίοι στην κορυφή τους θα φέρουν φωτιστικά σώματα τεχνολογίας Led, **ισχύος 40watt και Φωτεινής Ροής 4030lm**, με σκοπό την μικρή κατανάλωση ενέργειας, σε συνδυασμό με τον ασφαλή και καλαίσθητο φωτισμό της παιδικής χαράς.

Για τον σκοπό αυτό προβλέπεται η προμήθεια και τοποθέτηση, σύμφωνα και με το σχέδιο, των παρακάτω:

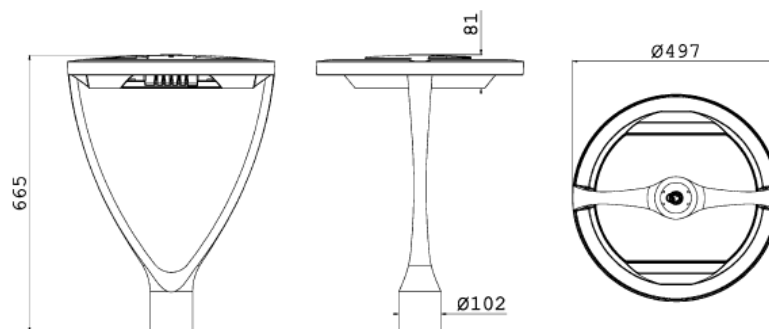
- **Ιστός φωτισμού χαλύβδινος κωνικός, κυκλικής διατομής ύψους 4,00m.**

Κατά την τοποθέτηση των ιστών θα πρέπει να δοθεί ιδιαίτερη προσοχή με σκοπό η βάση, τα αγκύρια και οι βίδες να μην εξέρχουν από το έδαφος για την αποφυγή πιθανών τραυματισμών.

- **Φωτιστικό σώμα κορυφής τεχνολογίας LED ισχύος περίπου 40 watt και Φωτεινής Ροής περίπου 4.030lm.**

Τα φωτιστικά σώματα θα είναι κατάλληλα για φωτισμό παιδικών χαρών, πάρκων, πεδόμενων κλπ, (ενδεικτικού τύπου ECORAYS TP AEC Illuminazione, led περίπου 40watt φωτεινής ροής περίπου 4.030lm ή άλλο τεχνικά ισοδύναμο).

#### Ενδεικτικές Διαστάσεις – Ενδεικτικό Σκαρίφημα



Ενδεικτικό Βάρος: 7Kg

#### **ΒΑΦΗ**

**Βαμμένο σε απόχρωση αρεσκίας της επίβλεψης**

- **Κιβώτιο ηλεκτρικής διανομής (πίλλαρ), δύο θυρών.**

Το κιβώτιο ηλεκτρικής διανομής (πίλλαρ), δύο θυρών, το οποίο θα αντικαταστήσει το υφιστάμενο, θα είναι κατασκευασμένο από μεταλλικά πλαίσια από προφίλ (σιδηρογώνιες, λάμες κλπ.), συγκολλημένα ή συνδεδεμένα με κοχλίες και εξωτερικό μεταλλικό, κιβώτιο από χαλυβδόελασμα ΝΤΕΚΑΠΕ πρεσσαριστό πάχους 2mm, διαστάσεων περίπου 1,20m (Μ) χ 0,30m (Π) χ 0,60m (Υ).

Το πύλλαρ θα φέρει, εσωτερικά, χώρισμα (χώρος ΔΕΗ και χώρος ηλ. δικτύου) και θα κλείνει με δύο θύρες. Οι θύρες θα κλείνουν με την βοήθεια ελαστικού παρεμβύσματος, θα παρουσιάζουν αυξημένη αντοχή στην παραμόρφωση, θα εφαρμόζουν καλά στο κλείσιμο και θα αναρτώνται στο σώμα του πύλλαρ με τη βοήθεια μεντεσέδων βαρέως τύπου και θα φέρουν ανεξάρτητες χωνευτές κλειδαριές.

Το πύλλαρ εσωτερικά (στον χώρο ηλ. δικτύου) θα περιλαμβάνει τον παρακάτω μεταλλικό, ανεξάρτητο πίνακα, ο οποίος θα αποτελείτε κατ' ελάχιστο από:

- Τον γενικό διακόπτη 40Α
- Την γενική ασφάλεια 20Α

- Το ρελέ φορτίου 40Α
- 4 ασφάλειες αυτόματες 16Α ρευματοδότες ράγας
- 1 ασφάλεια αυτόματη 16Α για πρίζα σούκο
- 1 πρίζα σούκο ράγας
- 1 διακόπτη μεταγωγής 1-0-2 (χειροκίνητο – 0 – αυτόματο)

Επίσης θα τοποθετηθεί φωτοκυτόταρο σε γαλβανισμένη σιδηροσωλήνα, υψους 3μέτρων, δίπλα ακριβώς από το πύλλαρ.

Το επάνω μέρος του πύλλαρ θα έχει σχήμα στέγης ή τόξου και θα προεξέχει της υπόλοιπης κατασκευής κατά 6cm. Ολόκληρη η κατασκευή θα είναι στεγανή στη βροχή και αφού προηγηθεί επιμελής καθαρισμός θα βαφεί με δύο στρώσεις χρώματος μίνιου και δύο στρώσεις από βερνικόχρωμα αποχρώσεως της αρεσκείας της Υπηρεσίας.

Το κιβώτιο ηλεκτρικής διανομής (πύλλαρ) θα τοποθετηθεί, σύμφωνα με το σχέδιο, σε σημείο που θα υποδειχθεί στον ανάδοχο και πάνω σε κατάλληλη τιμμεντένια βάση.

➤ **Προκατασκευασμένη βάση αγκύρωσης** για ιστούς ύψους 4.00m

Κατά την τοποθέτηση των ιστών θα πρέπει να δοθεί ιδιαίτερη προσοχή με σκοπό η βάση, τα αγκύρια και οι βίδες να μην εξέχουν από το έδαφος για την αποφυγή πιθανών τραυματισμών.

➤ **Υπόγειο δίκτυο ηλεκτροφωτισμού**

Το δίκτυο του ηλεκτροφωτισμού περιλαμβάνει την προμήθεια και τοποθέτηση των παρακάτω υλικών, συμπεριλαμβανομένων των εκσκαφών και των επιχώσεων που θα απαιτηθούν, για την σύνδεση με το υφιστάμενο δίκτυο, σύμφωνα με το σχέδιο ηλεκτροφωτισμού:

- Σωλήνα τύπου Correytyg πολυαιθυλενίου σπιδάλ Φ 75 στο σύνολο του δικτύου και εντός σκάμματος (βάθους 70cm), για την τοποθέτηση των καλωδίων και την σύνδεση του πίνακα διανομής με τα φωτιστικά.
- Καλώδια ΝΥΥ 3χ2,5mm<sup>2</sup> στο σύνολο του δικτύου, που μέσω των σωληνώσεων θα πραγματοποιηθούν οι ηλεκτρολογικές συνδέσεις του υφιστάμενου δικτύου, με τα φωτιστικά.
- Καλώδια ΝΥΥ 3χ1,5mm<sup>2</sup> για τις συνδέσεις των φωτιστικών με το δίκτυο (μέσω των ακροκιβωτίων).
- Πολύκλωνου χαλκού (διατομής 16mm<sup>2</sup>) που θα τοποθετηθεί κατά μήκος του δικτύου, καθώς και για τις συνδέσεις των ιστών.
- Πλάκας γειώσεως διαστάσεων 500 x 500 x 3mm. από γαλβανισμένη λαμαρίνα με χάλκινο αγωγό και ακροδέκτη. Στο κέντρο βάρους αυτής θα είναι συγκολλημένο το ένα άκρο χάλκινου πολύκλωνου αγωγού των 35mm<sup>2</sup> μήκους 5m, ενώ το άλλο άκρο θα φέρει ακροδέκτη των 35mm<sup>2</sup> συγκολλημένο από ηλεκτρολυτικό χαλκό με χάλκινο αγωγό και ακροδέκτη.
- Φρεάτια διαστάσεων 40x40cm, βάθους 70cm που θα τοποθετηθούν για την διέλευση καλωδίων από το πύλλαρ προς παιδική χαρά, σύμφωνα με το σχέδιο.

**13. ΦΩΤΙΣΜΟΣ ΠΑΙΔΙΚΗΣ ΧΑΡΑΣ «ΔΥΤΙΚΟΥ ΚΕΝΤΡΟΥ»**

Ο φωτισμός της παιδικής χαράς που βρίσκεται στο Δυτικό κέντρο Καλαμάτας θα κατασκευασθεί με γνώμονα την ασφάλεια των χρηστών της παιδικής χαράς και την εξοικονόμηση ενέργειας.

Προβλέπεται η εγκατάσταση πέντε (5) ιστών (ύψους 5m), σε ασφαλή σημεία περιμετρικά της παιδικής χαράς, με σκοπό της ασφάλεια των παιδιών, οι οποίοι στην κορυφή τους θα φέρουν φωτιστικά σώματα τεχνολογίας Led, ισχύος 40watt και Φωτεινής Ροής 4030lm, με σκοπό την μικρή κατανάλωση ενέργειας, σε συνδυασμό με τον ασφαλή και καλαίσθητο φωτισμό της παιδικής χαράς.

Για τον σκοπό αυτό προβλέπεται η προμήθεια και τοποθέτηση, σύμφωνα και με το σχέδιο, των παρακάτω:

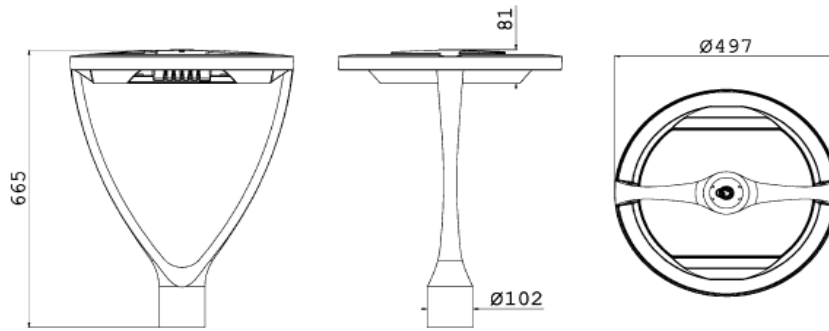
- **Ιστός φωτισμού χαλύβδινος κωνικός, κυκλικής διατομής ύψους 5,00m.**

Κατά την τοποθέτηση των ιστών θα πρέπει να δοθεί ιδιαίτερη προσοχή με σκοπό η βάση, τα αγκύρια και οι βίδες να μην εξέρχουν από το έδαφος για την αποφυγή πιθανών τραυματισμών.

- **Φωτιστικό σώμα κορυφής τεχνολογίας LED ισχύος περίπου 40 watt και Φωτεινής Ροής περίπου 4.030lm.**

Τα φωτιστικά σώματα θα είναι κατάλληλα για φωτισμό παιδικών χαρών, πάρκων, πεδόμενων κλπ, (ενδεικτικού τύπου ECORAYS TP AEC Illuminazione, led περίπου 40watt φωτεινής ροής περίπου 4.030lm ή άλλο τεχνικά ισοδύναμο).

Ενδεικτικές Διαστάσεις – Ενδεικτικό Σκαρίφημα



Ενδεικτικό Βάρος: 7Kg

**ΒΑΦΗ**

**Βαμμένο σε απόχρωση αρεσκίας της επίβλεψης**

- **Κιβώτιο ηλεκτρικής διανομής (πίλλαρ), μονόθυρο.**

Το κιβώτιο ηλεκτρικής διανομής (πίλλαρ), μίας θύρας θα είναι κατασκευασμένο από μεταλλικά πλαίσια από προφίλ (σιδηρογωνίες, λάμες κλπ.), συγκολλημένα ή συνδεδεμένα με κοχλίες και εξωτερικό μεταλλικό, κιβώτιο από χαλυβδοέλασμα ΝΤΕΚΑΠΕ πρεσσαριστό πάχους 2mm, διαστάσεων περίπου 0,80m (Μ) x 0,30m (Π) x 0,60m (Υ).

Το εσωτερικό του πίλλαρ θα είναι ενιαίο (χωρίς χωρίσματα) και θα κλείνει με μονόφυλλη θύρα. Οι θύρα θα κλείνει με την βοήθεια ελαστικού παρεμβύσματος, θα παρουσιάζει αυξημένη αντοχή στην παραμόρφωση, θα εφαρμόζει καλά στο κλείσιμο και θα αναρτάται στο σώμα του πίλλαρ με τη βοήθεια μεντεσέδων βαρέως τύπου και θα φέρει ανεξάρτητη χωνευτή κλειδαριά.

Το πίλλαρ εσωτερικά θα περιλαμβάνει των παρακάτω μεταλλικό, ανεξάρτητο πίνακα, ο οποίος θα αποτελείτε κατ' ελάχιστο από:

- Τον γενικό διακόπτη 2x40A
- Την γενική ασφάλεια 2x20A
- Το ρελέ φορτίου 40A
- 2 ασφάλειες αυτόματες 16A ρευματοδότες ράγας
- 1 ασφάλεια αυτόματη 16A για πρίζα σούκο
- 1 πρίζα σούκο ράγας
- 1 διακόπτη μεταγωγής 1-0-2 (χειροκίνητο – 0 – αυτόματο)

Επίσης θα τοποθετηθεί φωτοκύτταρο σε γαλβανισμένη σιδηροσωλήνα, υψους 3μέτρων, δίπλα ακριβώς από το πίλλαρ.

Το επάνω μέρος του πίλλαρ θα έχει σχήμα στέγης ή τόξου και θα προεξέχει της υπόλοιπης κατασκευής κατά 6cm. Ολόκληρη η κατασκευή θα είναι στεγανή στη βροχή και αφού προηγηθεί επιμελής καθαρισμός θα βαφεί με δύο στρώσεις χρώματος μίνιου και δύο στρώσεις από βερνικόχρωμα αποχρώσεως της αρεσκίας της Υπηρεσίας.

Το κιβώτιο ηλεκτρικής διανομής (πίλλαρ) θα τοποθετηθεί, σύμφωνα με το σχέδιο, σε σημείο που θα υποδειχθεί στον ανάδοχο και πάνω σε κατάλληλη τιμεντένια βάση.



- **Προκατασκευασμένη βάση αγκύρωσης** για ιστούς ύψους 5.00m  
Κατά την τοποθέτηση των ιστών θα πρέπει να δοθεί ιδιαίτερη προσοχή με σκοπό η βάση, τα αγκύρια και οι βίδες να μην εξέχουν από το έδαφος για την αποφυγή πιθανών τραυματισμών.
- **Υπόγειο δίκτυο ηλεκτροφωτισμού**  
Το δίκτυο του ηλεκτροφωτισμού περιλαμβάνει την προμήθεια και τοποθέτηση των παρακάτω υλικών, συμπεριλαμβανομένων των εκσκαφών και των επιχώσεων που θα απαιτηθούν, σύμφωνα με το σχέδιο ηλεκτροφωτισμού:
- Σωλήνα τύπου Corregetyg πολυαιθυλενίου σπιδάλ Φ 75 στο σύνολο του δικτύου και εντός σκάμματος (βάθους 70cm), για την τοποθέτηση των καλωδίων και την σύνδεση του πίνακα διανομής με τα φωτιστικά.
  - Καλώδιο NYΥ 3χ6mm<sup>2</sup> για την σύνδεση του νέου πίλλαρ με υφιστάμενο πίλλαρ που βρίσκεται δίπλα από την παιδική χαρά.
  - Καλώδια NYΥ 3χ2,5mm<sup>2</sup> στο σύνολο του δικτύου, που μέσω των σωληνώσεων θα πραγματοποιηθούν οι ηλεκτρολογικές συνδέσεις του πίνακα διανομής (πίλλαρ) με τα φωτιστικά.
  - Καλώδια NYΥ 3χ1,5mm<sup>2</sup> για τις συνδέσεις των φωτιστικών με το δίκτυο (μέσω των ακροκιβωτίων).
  - Πολύκλωνου χαλκού (διατομής 16mm<sup>2</sup>) που θα τοποθετηθεί κατά μήκος του δικτύου, καθώς και για τις συνδέσεις των ιστών.
  - Πλάκας γειώσεως διαστάσεων 500 x 500 x 3mm. από γαλβανισμένη λαμαρίνα με χάλκινο αγωγό και ακροδέκτη. Στο κέντρο βάρους αυτής θα είναι συγκολλημένο το ένα άκρο χάλκινου πολύκλωνου αγωγού των 35mm<sup>2</sup> μήκους 5m, ενώ το άλλο άκρο θα φέρει ακροδέκτη των 35mm<sup>2</sup> συγκολλημένο από ηλεκτρολυτικό χαλκό με χάλκινο αγωγό και ακροδέκτη.
  - Φρεάτια διαστάσεων 40x40cm, βάθους 70cm που θα τοποθετηθούν για την διέλευση καλωδίων από το πίλλαρ προς παιδική χαρά, σύμφωνα με το σχέδιο.

#### **14. ΦΩΤΙΣΜΟΣ ΠΑΙΔΙΚΗΣ ΧΑΡΑΣ «ΑΓΙΑΣ ΤΡΙΑΔΑΣ»**

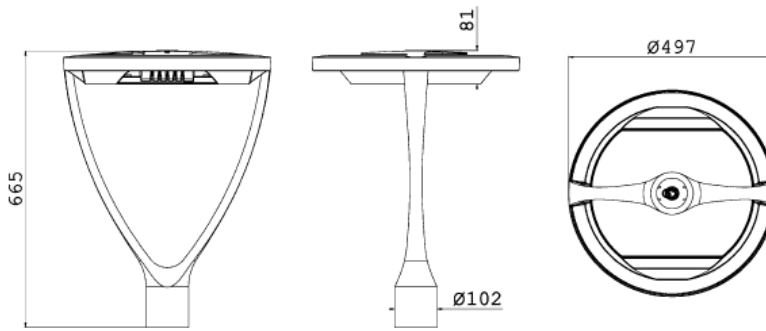
Ο φωτισμός της παιδικής χαράς που βρίσκεται κοντά στην Αγία Τριάδα (πλησίον 16<sup>ου</sup> Δημοτικού σχολείου) θα κατασκευασθεί με γνώμονα την ασφάλεια των χρηστών της παιδικής χαράς και την εξοικονόμηση ενέργειας.

Προβλέπεται η εγκατάσταση δώδεκα (12) ιστών (ύψους 5m), σε ασφαλή σημεία περιμετρικά της παιδικής χαράς, με σκοπό της ασφάλεια των παιδιών, οι οποίοι στην κορυφή τους θα φέρουν φωτιστικά σώματα τεχνολογίας Led, **ισχύος 40watt και Φωτεινής Ροής 4030lm**, με σκοπό την μικρή κατανάλωση ενέργειας, σε συνδυασμό με τον ασφαλή και καλαίσθητο φωτισμό της παιδικής χαράς.

Για τον σκοπό αυτό προβλέπεται η προμήθεια και τοποθέτηση, σύμφωνα και με το σχέδιο, των παρακάτω:

- **Ιστός φωτισμού χαλύβδινος κωνικός, κυκλικής διατομής ύψους 5,00m.**  
Κατά την τοποθέτηση των ιστών θα πρέπει να δοθεί ιδιαίτερη προσοχή με σκοπό η βάση, τα αγκύρια και οι βίδες να μην εξέχουν από το έδαφος για την αποφυγή πιθανών τραυματισμών.
- **Φωτιστικό σώμα κορυφής τεχνολογίας LED ισχύος περίπου 40 watt και Φωτεινής Ροής περίπου 4.030lm.**  
Τα φωτιστικά σώματα θα είναι κατάλληλα για φωτισμό παιδικών χαρών, πάρκων, πεδόμενων κλπ, (ενδεικτικού τύπου ECORAYS TP AEC Illuminazione, led περίπου 40watt φωτεινής ροής περίπου 4.030lm ή άλλο τεχνικά ισοδύναμο).

Ενδεικτικές Διαστάσεις – Ενδεικτικό Σκαρίφημα



Ενδεικτικό Βάρος: 7Kg

## ΒΑΦΗ

Βαμμένο σε απόχρωση αρεσκίας της επίβλεψης

### ➤ Κιβώτιο ηλεκτρικής διανομής (πίλλαρ), δύο θυρών.

Το κιβώτιο ηλεκτρικής διανομής (πίλλαρ), δύο θυρών, το οποίο θα αντικαταστήσει το υφιστάμενο, θα είναι κατασκευασμένο από μεταλλικά πλαίσια από προφίλ (σιδηρογωνίες, λάμες κλπ.), συγκολλημένα ή συνδεδεμένα με κοχλίες και εξωτερικό μεταλλικό, κιβώτιο από χαλυβδοέλασμα ΝΤΕΚΑΠΕ πρεσσαριστό πάχους 2mm, διαστάσεων περίπου 1,20m (Μ) χ 0,30m (Π) χ 0,60m (Υ).

Το πύλλαρ θα φέρει, εσωτερικά, χώρισμα (χώρος ΔΕΗ και χώρος ηλ. δικτύου) και θα κλείνει με δύο θύρες. Οι θύρες θα κλείνουν με την βοήθεια ελαστικού παρεμβύσματος, θα παρουσιάζουν αυξημένη αντοχή στην παραμόρφωση, θα εφαρμόζουν καλά στο κλείσιμο και θα αναρτώνται στο σώμα του πύλλαρ με τη βοήθεια μεντεσέδων βαρέως τύπου και θα φέρουν ανεξάρτητες χωνευτές κλειδαριές.

Το πύλλαρ εσωτερικά (στον χώρο ηλ. δικτύου) θα περιλαμβάνει τον παρακάτω μεταλλικό, ανεξάρτητο πίνακα, ο οποίος θα αποτελείτε κατ' ελάχιστο από:

- Τον γενικό διακόπτη 40Α
- Την γενική ασφάλεια 20Α
- Το ρελέ φορτίου 40Α
- 4 ασφάλειες αυτόματες 16Α ρευματοδότες ράγας
- 1 ασφάλεια αυτόματη 16Α για πρίζα σούκο
- 1 πρίζα σούκο ράγας
- 1 διακόπτη μεταγωγής 1-0-2 (χειροκίνητο – 0 – αυτόματο)

Επίσης θα τοποθετηθεί φωτοκύτταρο σε γαλβανισμένη σιδηροσωλήνα, υψους 3μέτρων, δίπλα ακριβώς από το πύλλαρ.

Το επάνω μέρος του πύλλαρ θα έχει σχήμα στέγης ή τόξου και θα προεξέχει της υπόλοιπης κατασκευής κατά 6cm. Ολόκληρη η κατασκευή θα είναι στεγανή στη βροχή και αφού προηγηθεί επιμελής καθαρισμός θα βαφεί με δύο στρώσεις χρώματος μίνιου και δύο στρώσεις από βερνικόχρωμα αποχρώσεως της αρεσκίας της Υπηρεσίας.

Το κιβώτιο ηλεκτρικής διανομής (πίλλαρ) θα τοποθετηθεί, σύμφωνα με το σχέδιο, σε σημείο που θα υποδειχθεί στον ανάδοχο και πάνω σε κατάλληλη τιμεντένια βάση.

### ➤ Προκατασκευασμένη βάση αγκύρωσης, για ιστούς ύψους 5.00m

Κατά την τοποθέτηση των ιστών θα πρέπει να δοθεί ιδιαίτερη προσοχή με σκοπό η βάση, τα αγκύρια και οι βίδες να μην εξέχουν από το έδαφος για την αποφυγή πιθανών τραυματισμών.

### ➤ Υπόγειο δίκτυο ηλεκτροφωτισμού

Το δίκτυο του ηλεκτροφωτισμού περιλαμβάνει την προμήθεια και τοποθέτηση των παρακάτω υλικών, συμπεριλαμβανομένων των εκσκαφών και των επιχώσεων που θα απαιτηθούν, σύμφωνα με το σχέδιο ηλεκτροφωτισμού:

- Σωλήνα τύπου Correyetyg πολυαιθυλενίου σπιδάλ Φ 75 στο σύνολο του δικτύου και εντός σκάμματος (βάθους 70cm), για την τοποθέτηση των καλωδίων και την σύνδεση του πίνακα διανομής με τα φωτιστικά.
- Καλώδια ΝΥΥ 3χ2,5mm<sup>2</sup> στο σύνολο του δικτύου, που μέσω των σωληνώσεων θα πραγματοποιηθούν οι ηλεκτρολογικές συνδέσεις του πίνακα διανομής (πίλλαρ) με τα φωτιστικά.
- Καλώδια ΝΥΥ 3χ1,5mm<sup>2</sup> για τις συνδέσεις των φωτιστικών με το δίκτυο (μέσω των ακροκιβωτίων).
- Πολύκλωνου χαλκού (διατομής 16mm<sup>2</sup>) που θα τοποθετηθεί κατά μήκος του δικτύου, καθώς και για τις συνδέσεις των ιστών.
- Πλάκας γειώσεως διαστάσεων 500 x 500 x 3mm. από γαλβανισμένη λαμαρίνα με χάλκινο αγωγό και ακροδέκτη. Στο κέντρο βάρους αυτής θα είναι συγκολλημένο το ένα άκρο χάλκινου πολύκλωνου αγωγού των 35mm<sup>2</sup> μήκους 5m, ενώ το άλλο άκρο θα φέρει ακροδέκτη των 35mm<sup>2</sup> συγκολλημένο από ηλεκτρολυτικό χαλκό με χάλκινο αγωγό και ακροδέκτη.
- Φρεάτια διαστάσεων 40x40cm, βάθους 70cm που θα τοποθετηθούν για την διέλευση καλωδίων από το πίλλαρ προς παιδική χαρά, σύμφωνα με το σχέδιο.

### **15. ΦΩΤΙΣΜΟΣ ΠΑΙΔΙΚΗΣ ΧΑΡΑΣ «ΑΓΙΟΥ ΚΩΝΣΤΑΝΤΙΝΟΥ»**

Ο φωτισμός της παιδικής χαράς που βρίσκεται στον Άγιο Κωνσταντίνο «εμπόρων» της Καλαμάτας θα ανακατασκευασθεί με γνώμονα την ασφάλεια των χρηστών της παιδικής χαράς και την εξοικονόμηση ενέργειας.

Προβλέπεται η αντικατάσταση των υφιστάμενων ιστών με νέους 4μετρους και αντικατάσταση υφιστάμενων φωτιστικών με νέα φωτιστικά σώματα τεχνολογίας Led, ισχύος 51watt, με σκοπό την μικρή κατανάλωση ενέργειας, σε συνδυασμό με τον ασφαλή και καλαίσθητο φωτισμό της παιδικής χαράς.

Για τον σκοπό αυτό προβλέπεται η προμήθεια και τοποθέτηση, σύμφωνα και με το σχέδιο, των παρακάτω:

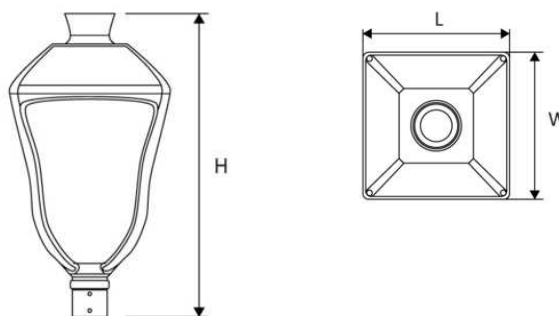
- **Ιστός φωτισμού χαλύβδινος κωνικός, κυκλικής διατομής ύψους 4,00m.**

Κατά την τοποθέτηση των ιστών θα πρέπει να δοθεί ιδιαίτερη προσοχή με σκοπό η βάση, τα αγκύρια και οι βίδες να μην εξέλθουν από το έδαφος για την αποφυγή πιθανών τραυματισμών.

- **Φωτιστικό σώμα κορυφής τεχνολογίας LED ισχύος 51 watt.**

Τα φωτιστικά σώματα θα είναι κατάλληλα για φωτισμό παιδικών χαρών, πάρκων, πεδόμενων κλπ, (ενδεικτικού τύπου Schreder Stylage (ILS), led 51watt ή άλλο τεχνικά ισοδύναμο.

#### Ενδεικτικές Διαστάσεις – Ενδεικτικό Σκαρίφημα



H: 704 mm

L: 373 mm

W: 373 mm

#### **ΒΑΦΗ**

**Βαμμένο σε απόχρωση αρεσκίας της επίβλεψης**

➤ **Δίκτυο ηλεκτροφωτισμού**

Το δίκτυο του ηλεκτροφωτισμού το οποίο περιλαμβάνει επίσης την προμήθεια και τοποθέτηση:

- Καλώδια ΝΥΥ 3χ1,5mm<sup>2</sup> για τις συνδέσεις των φωτιστικών με το δίκτυο (μέσω υφιστάμενων ακροκιβωτίων ή νέων όπου κριθεί απαραίτητο).
- Καλώδια ΝΥΥ 3χ2,5mm<sup>2</sup> για τις συνδέσεις των ιστών με το δίκτυο (όπου κριθεί απαραίτητο).

**16. ΦΩΤΙΣΜΟΣ ΠΑΙΔΙΚΗΣ ΧΑΡΑΣ «ΦΥΤΕΙΑΣ»**

Ο φωτισμός της παιδικής χαράς που βρίσκεται στην περιοχή «Φυτειά» της Καλαμάτας θα κατασκευασθεί με γνώμονα την ασφάλεια των χρηστών της παιδικής χαράς και την εξοικονόμηση ενέργειας.

Προβλέπεται η εγκατάσταση τριών (3) ιστών (ύψους 4m), σε ασφαλή σημεία περιμετρικά της παιδικής χαράς, με σκοπό της ασφάλεια των παιδιών, οι οποίοι στην κορυφή τους θα φέρουν φωτιστικά σώματα τεχνολογίας Led, ισχύος 75watt με σκοπό την μικρή κατανάλωση ενέργειας, σε συνδυασμό με τον ασφαλή και καλαίσθητο φωτισμό της παιδικής χαράς.

Για τον σκοπό αυτό προβλέπεται η προμήθεια και τοποθέτηση, σύμφωνα και με το σχέδιο, των παρακάτω:

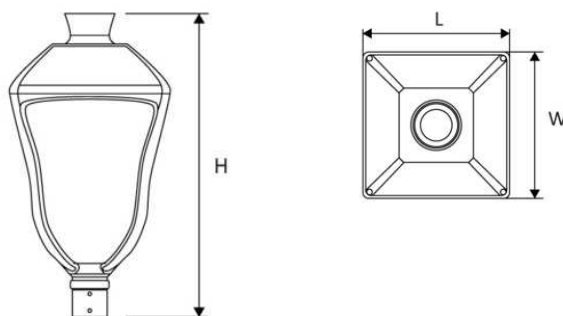
➤ **Ιστός φωτισμού χαλύβδινος κωνικός, κυκλικής διατομής ύψους 4,00m.**

Κατά την τοποθέτηση των ιστών θα πρέπει να δοθεί ιδιαίτερη προσοχή με σκοπό η βάση, τα αγκύρια και οι βίδες να μην εξέχουν από το έδαφος για την αποφυγή πιθανών τραυματισμών.

➤ **Φωτιστικό σώμα κορυφής τεχνολογίας LED ισχύος 75 watt.**

Τα φωτιστικά σώματα θα είναι κατάλληλα για φωτισμό παιδικών χαρών, πάρκων, πεδόμενων κλπ, (ενδεικτικού τύπου Schreder Stylage (ILS), led 75watt ή άλλο τεχνικά ισοδύναμο.

Ενδεικτικές Διαστάσεις – Ενδεικτικό Σκαρίφημα



H: 704 mm  
L: 373 mm  
W: 373 mm

**ΒΑΦΗ**

**Βαμμένο σε απόχρωση αρεσκίας της επίβλεψης**

➤ **Κιβώτιο ηλεκτρικής διανομής (πίλλαρ), δύο θυρών.**

Το κιβώτιο ηλεκτρικής διανομής (πίλλαρ), δύο θυρών, το οποίο θα αντικαταστήσει το υφιστάμενο, θα είναι κατασκευασμένο από μεταλλικά πλαίσια από προφίλ (σιδηρογωνίες, λάμες κλπ.), συγκολλημένα ή συνδεδεμένα με κοχλίες και εξωτερικό μεταλλικό, κιβώτιο από χαλυβδοέλασμα ΝΤΕΚΑΠΕ πρεσσαριστό πάχους 2mm, διαστάσεων περίπου 1,20m (Μ) χ 0,30m (Π) χ 0,60m (Υ).

Το πύλλαρ θα φέρει, εσωτερικά, χώρισμα (χώρος ΔΕΗ και χώρος ηλ. δικτύου) και θα κλείνει με δύο θύρες. Οι θύρες θα κλείνουν με την βοήθεια ελαστικού παρεμβύσματος, θα παρουσιάζουν αυξημένη αντοχή στην παραμόρφωση, θα εφαρμόζουν καλά στο κλείσιμο και θα αναρτώνται στο σώμα του πύλλαρ με τη βοήθεια μεντεσέδων βαρέως τύπου και θα φέρουν ανεξάρτητες χωνευτές κλειδαριές.

Το πύλλαρ εσωτερικά (στον χώρο ηλ. δικτύου) θα περιλαμβάνει τον παρακάτω μεταλλικό, ανεξάρτητο πίνακα, ο οποίος θα αποτελείτε κατ' ελάχιστο από:

- Τον γενικό διακόπτη 40Α
- Την γενική ασφάλεια 20Α
- Το ρελέ φορτίου 40Α
- 4 ασφάλειες αυτόματες 16Α ρευματοδότες ράγας
- 1 ασφάλεια αυτόματη 16Α για πρίζα σούκο
- 1 πρίζα σούκο ράγας
- 1 διακόπτη μεταγωγής 1-0-2 (χειροκίνητο – 0 – αυτόματο)

Επίσης θα τοποθετηθεί φωτοκυτόταρο σε γαλβανισμένη σιδηροσωλήνα, υψους 3μέτρων, δίπλα ακριβώς από το πύλλαρ.

Το επάνω μέρος του πύλλαρ θα έχει σχήμα στέγης ή τόξου και θα προεξέχει της υπόλοιπης κατασκευής κατά 6cm. Ολόκληρη η κατασκευή θα είναι στεγανή στη βροχή και αφού προηγηθεί επιμελής καθαρισμός θα βαφεί με δύο στρώσεις χρώματος μίνιου και δύο στρώσεις από βερνικόχρωμα αποχρώσεως της αρεσκείας της Υπηρεσίας.

Το κιβώτιο ηλεκτρικής διανομής (πύλλαρ) θα τοποθετηθεί, σύμφωνα με το σχέδιο, σε σημείο που θα υποδειχθεί στον ανάδοχο και πάνω σε κατάλληλη τσιμεντένια βάση.

➤ **Προκατασκευασμένη βάση αγκύρωσης για ιστούς ύψους 4.00m**

Κατά την τοποθέτηση των ιστών θα πρέπει να δοθεί ιδιαίτερη προσοχή με σκοπό η βάση, τα αγκύρια και οι βίδες να μην εξέχουν από το έδαφος για την αποφυγή πιθανών τραυματισμών.

➤ **Υπόγειο δίκτυο ηλεκτροφωτισμού**

Το δίκτυο του ηλεκτροφωτισμού περιλαμβάνει την προμήθεια και τοποθέτηση των παρακάτω υλικών, συμπεριλαμβανομένων των εκσκαφών και των επιχώσεων που θα απαιτηθούν, σύμφωνα με το σχέδιο ηλεκτροφωτισμού:

- Σωλήνα τύπου Correyetyg πολυαιθυλενίου σπιδάλ Φ 75 στο σύνολο του δικτύου και εντός σκάμματος (βάθους 70cm), για την τοποθέτηση των καλωδίων και την σύνδεση του πίνακα διανομής με τα φωτιστικά.
- Καλώδια ΝΥΥ 3χ2,5mm<sup>2</sup> στο σύνολο του δικτύου, που μέσω των σωληνώσεων θα πραγματοποιηθούν οι ηλεκτρολογικές συνδέσεις του πίνακα διανομής (πύλλαρ) με τα φωτιστικά.
- Καλώδια ΝΥΥ 3χ1,5mm<sup>2</sup> για τις συνδέσεις των φωτιστικών με το δίκτυο (μέσω των ακροκιβωτίων).
- Πολύκλωνου χαλκού (διατομής 16mm<sup>2</sup>) που θα τοποθετηθεί κατά μήκος του δικτύου, καθώς και για τις συνδέσεις των ιστών.
- Πλάκας γειώσεως διαστάσεων 500 x 500 x 3mm. από γαλβανισμένη λαμαρίνα με χάλκινο αγωγό και ακροδέκτη. Στο κέντρο βάρους αυτής θα είναι συγκολλημένο το ένα άκρο χάλκινου πολύκλωνου αγωγού των 35mm<sup>2</sup> μήκους 5m, ενώ το άλλο άκρο θα φέρει ακροδέκτη των 35mm<sup>2</sup> συγκολλημένο από ηλεκτρολυτικό χαλκό με χάλκινο αγωγό και ακροδέκτη.
- Φρεάτια διαστάσεων 40x40cm, βάθους 70cm που θα τοποθετηθούν για την διέλευση καλωδίων από το πύλλαρ προς παιδική χαρά, σύμφωνα με το σχέδιο.

**17. ΦΩΤΙΣΜΟΣ ΠΑΙΔΙΚΗΣ ΧΑΡΑΣ «ΑΥΡΑΣ - ΓΙΑΝΝΙΤΣΑΝΙΚΑ»**

Ο φωτισμός της παιδικής χαράς που βρίσκεται στην περιοχή «Γιαννιτσάνικα» της Καλαμάτας θα κατασκευασθεί με γνώμονα την ασφάλεια των χρηστών της παιδικής χαράς και την εξοικονόμηση ενέργειας.

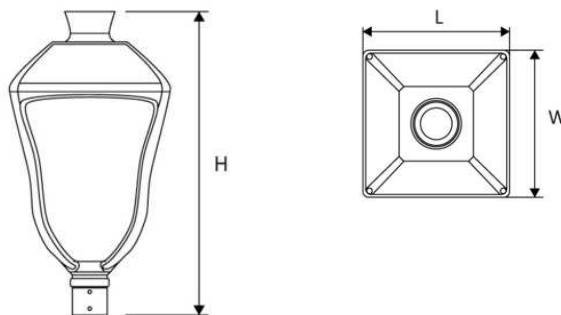
Προβλέπεται η εγκατάσταση πέντε (5) ιστών (ύψους 4m), σε ασφαλή σημεία περιμετρικά της παιδικής χαράς, με σκοπό της ασφάλεια των παιδιών, οι οποίοι στην κορυφή τους θα φέρουν φωτιστικά σώματα τεχνολογίας Led, ισχύος 51watt με σκοπό την μικρή κατανάλωση ενέργειας, σε συνδυασμό με τον ασφαλή και καλαίσθητο φωτισμό της παιδικής χαράς.

Για τον σκοπό αυτό προβλέπεται η προμήθεια και τοποθέτηση, σύμφωνα και με το σχέδιο, των παρακάτω:

- **Ιστός φωτισμού χαλύβδινος κωνικός, κυκλικής διατομής ύψους 4,00m.**  
Κατά την τοποθέτηση των ιστών θα πρέπει να δοθεί ιδιαίτερη προσοχή με σκοπό η βάση, τα αγκύρια και οι βίδες να μην εξέρχουν από το έδαφος για την αποφυγή πιθανών τραυματισμών.
- **Φωτιστικό σώμα κορυφής τεχνολογίας LED ισχύος 51 watt.**

Τα φωτιστικά σώματα θα είναι κατάλληλα για φωτισμό παιδικών χαρών, πάρκων, πεδόδρομων κλπ, (ενδεικτικού τύπου Schreder Stylage (ILS), led 51watt ή άλλο τεχνικά ισοδύναμο. \_

#### Ενδεικτικές Διαστάσεις – Ενδεικτικό Σκαρίφημα



H: 704 mm  
L: 373 mm  
W: 373 mm

#### **ΒΑΦΗ**

**Βαμμένο σε απόχρωση αρεσκίας της επίβλεψης**

- **Κιβώτιο ηλεκτρικής διανομής (πίλλαρ), δύο θυρών.**
- 

Το κιβώτιο ηλεκτρικής διανομής (πίλλαρ), δύο θυρών, το οποίο θα αντικαταστήσει το υφιστάμενο, θα είναι κατασκευασμένο από μεταλλικά πλαίσια από προφίλ (σιδηρογωνίες, λάμες κλπ.), συγκολλημένα ή συνδεδεμένα με κοχλίες και εξωτερικό μεταλλικό, κιβώτιο από χαλυβδοέλασμα ΝΤΕΚΑΠΕ πρεσσαριστό πάχους 2mm, διαστάσεων περίπου 1,20m (Μ) χ 0,30m (Π) χ 0,60m (Υ).

Το πύλλαρ θα φέρει, εσωτερικά, χώρισμα (χώρος ΔΕΗ και χώρος ηλ. δικτύου) και θα κλείνει με δύο θύρες. Οι θύρες θα κλείνουν με την βοήθεια ελαστικού παρεμβύσματος, θα παρουσιάζουν αυξημένη αντοχή στην παραμόρφωση, θα εφαρμόζουν καλά στο κλείσιμο και θα αναρτώνται στο σώμα του πύλλαρ με τη βοήθεια μεντεσέδων βαρέως τύπου και θα φέρουν ανεξάρτητες χωνευτές κλειδαριές.

Το πύλλαρ εσωτερικά (στον χώρο ηλ. δικτύου) θα περιλαμβάνει τον παρακάτω μεταλλικό, ανεξάρτητο πίνακα, ο οποίος θα αποτελείτε κατ' ελάχιστο από:

- Τον γενικό διακόπτη 40Α
- Την γενική ασφάλεια 20Α
- Το ρελέ φορτίου 40Α
- 4 ασφάλειες αυτόματες 16Α ρευματοδότες ράγας
- 1 ασφάλεια αυτόματη 16Α για πρίζα σούκο
- 1 πρίζα σούκο ράγας
- 1 διακόπτη μεταγωγής 1-0-2 (χειροκίνητο – 0 – αυτόματο)

Επίσης θα τοποθετηθεί φωτοκύτταρο σε γαλβανισμένη σιδηροσωλήνα, υψους 3μέτρων, δίπλα ακριβώς από το πύλλαρ.

Το επάνω μέρος του πύλλαρ θα έχει σχήμα στέγης ή τόξου και θα προεξέχει της υπόλοιπης κατασκευής κατά 6cm. Ολόκληρη η κατασκευή θα είναι στεγανή στη βροχή και αφού προηγηθεί επιμελής καθαρισμός θα βαφεί με δύο στρώσεις χρώματος μίνιου και δύο στρώσεις από βερνικόχρωμα αποχρώσεως της αρεσκείας της Υπηρεσίας.

Το κιβώτιο ηλεκτρικής διανομής (πίλλαρ) θα τοποθετηθεί, σύμφωνα με το σχέδιο, σε σημείο που θα υποδειχθεί στον ανάδοχο και πάνω σε κατάλληλη τσιμεντένια βάση.

- **Προκατασκευασμένη βάση αγκύρωσης** για ιστούς ύψους 4.00m  
Κατά την τοποθέτηση των ιστών θα πρέπει να δοθεί ιδιαίτερη προσοχή με σκοπό η βάση, τα αγκύρια και οι βίδες να μην εξέχουν από το έδαφος για την αποφυγή πιθανών τραυματισμών.
- **Υπόγειο δίκτυο ηλεκτροφωτισμού**

Το δίκτυο του ηλεκτροφωτισμού περιλαμβάνει την προμήθεια και τοποθέτηση των παρακάτω υλικών, συμπεριλαμβανομένων των εκσκαφών και των επιχώσεων που θα απαιτηθούν, σύμφωνα με το σχέδιο ηλεκτροφωτισμού:

- Σωλήνα τύπου Correytyg πολυαιθυλενίου σπιδάλ Φ 75 στο σύνολο του δικτύου και εντός σκάμματος (βάθους 70cm), για την τοποθέτηση των καλωδίων και την σύνδεση του πίνακα διανομής με τα φωτιστικά.
- Καλώδια ΝΥΥ 3χ2,5mm<sup>2</sup> στο σύνολο του δικτύου, που μέσω των σωληνώσεων θα πραγματοποιηθούν οι ηλεκτρολογικές συνδέσεις του πίνακα διανομής (πίλλαρ) με τα φωτιστικά.
- Καλώδια ΝΥΥ 3χ1,5mm<sup>2</sup> για τις συνδέσεις των φωτιστικών με το δίκτυο (μέσω των ακροκιβωτίων).
- Πολύκλωνου χαλκού (διατομής 16mm<sup>2</sup>) που θα τοποθετηθεί κατά μήκος του δικτύου, καθώς και για τις συνδέσεις των ιστών.
- Πλάκας γειώσεως διαστάσεων 500 x 500 x 3mm. από γαλβανισμένη λαμαρίνα με χάλκινο αγωγό και ακροδέκτη. Στο κέντρο βάρους αυτής θα είναι συγκολλημένο το ένα άκρο χάλκινου πολύκλωνου αγωγού των 35mm<sup>2</sup> μήκους 5m, ενώ το άλλο άκρο θα φέρει ακροδέκτη των 35mm<sup>2</sup> συγκολλημένο από ηλεκτρολυτικό χαλκό με χάλκινο αγωγό και ακροδέκτη.
- Φρεάτια διαστάσεων 40x40cm, βάθους 70cm που θα τοποθετηθούν για την διέλευση καλωδίων από το πύλλαρ προς παιδική χαρά, σύμφωνα με το σχέδιο.

#### **18. ΦΩΤΙΣΜΟΣ ΠΑΙΔΙΚΗΣ ΧΑΡΑΣ «ΤΣΙΡΜΠΑ»**

Ο φωτισμός της παιδικής χαράς που βρίσκεται Ανατολικά του νέου Δημαρχείου Καλαμάτας θα ανακατασκευασθεί με γνώμονα την ασφάλεια των χρηστών της παιδικής χαράς και την εξοικονόμηση ενέργειας.

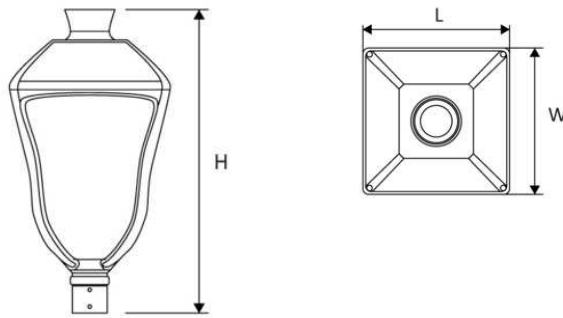
Προβλέπεται η αντικατάσταση των υφιστάμενων φωτιστικών με νέα φωτιστικά σώματα τεχνολογίας Led, ισχύος 51watt, με σκοπό την μικρή κατανάλωση ενέργειας, σε συνδυασμό με τον ασφαλή και καλαισθητό φωτισμό της παιδικής χαράς.

Για τον σκοπό αυτό προβλέπεται η προμήθεια και τοποθέτηση, σύμφωνα και με το σχέδιο, των παρακάτω:

- **Φωτιστικό σώμα κορυφής τεχνολογίας LED ισχύος 51 watt.**

Τα φωτιστικά σώματα θα είναι κατάλληλα για φωτισμό παιδικών χαρών, πάρκων, πεδόμενων κλπ, (ενδεικτικού τύπου Schreder Stylage (ILS), led 51watt ή άλλο τεχνικά ισοδύναμο.

Ενδεικτικές Διαστάσεις – Ενδεικτικό Σκαρίφημα



H: 704 mm

L: 373 mm

W: 373 mm

**ΒΑΦΗ****Βαμμένο σε απόχρωση αρεσκίας της επίβλεψης**➤ **Δίκτυο ηλεκτροφωτισμού**

Το δίκτυο του ηλεκτροφωτισμού το οποίο περιλαμβάνει επίσης την προμήθεια και τοποθέτηση:

- Καλώδια ΝΥΥ 3χ1,5mm<sup>2</sup> για τις συνδέσεις των φωτιστικών με το δίκτυο (μέσω υφιστάμενων ακροκιβωτίων ή νέων όπου κριθεί απαραίτητο).
- 

**19. ΦΩΤΙΣΜΟΣ ΠΑΙΔΙΚΗΣ ΧΑΡΑΣ «ΚΟΡΔΙΑ»**

Ο φωτισμός της παιδικής χαράς που βρίσκεται στη περιοχή «Κορδία» Καλαμάτας θα κατασκευασθεί με γνώμονα την ασφάλεια των χρηστών της παιδικής χαράς και την εξοικονόμηση ενέργειας.

Προβλέπεται η εγκατάσταση τριών (3) ιστών (ύψους 5m), σε ασφαλή σημεία περιμετρικά της παιδικής χαράς, με σκοπό την ασφάλεια των παιδιών, οι οποίοι στην κορυφή τους θα φέρουν φωτιστικά σώματα τεχνολογίας Led, ισχύος 40watt και Φωτεινής Ροής 4030lm, με σκοπό την μικρή κατανάλωση ενέργειας, σε συνδυασμό με τον ασφαλή και καλαίσθητο φωτισμό της παιδικής χαράς.

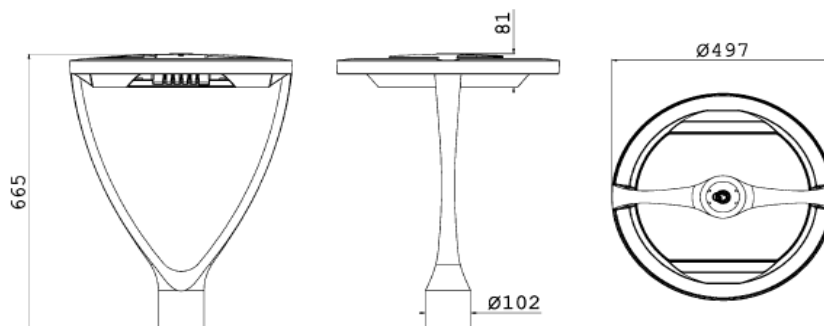
Για τον σκοπό αυτό προβλέπεται η προμήθεια και τοποθέτηση, σύμφωνα και με το σχέδιο, των παρακάτω:

➤ **Ιστός φωτισμού χαλύβδινος κωνικός, κυκλικής διατομής ύψους 5,00m.**

Κατά την τοποθέτηση των ιστών θα πρέπει να δοθεί ιδιαίτερη προσοχή με σκοπό η βάση, τα αγκύρια και οι βίδες να μην εξέχουν από το έδαφος για την αποφυγή πιθανών τραυματισμών.

➤ **Φωτιστικό σώμα κορυφής τεχνολογίας LED ισχύος περίπου 40 watt και Φωτεινής Ροής περίπου 4.030lm.**

Τα φωτιστικά σώματα θα είναι κατάλληλα για φωτισμό παιδικών χαρών, πάρκων, πεδόμενων κλπ, (ενδεικτικού τύπου ECORAYS TP AEC Illuminazione, led περίπου 40watt φωτεινής ροής περίπου 4.030lm ή άλλο τεχνικά ισοδύναμο).

Ενδεικτικές Διαστάσεις – Ενδεικτικό Σκαρίφημα

Ενδεικτικό Βάρος: 7Kg



**ΒΑΦΗ****Βαμμένο σε απόχρωση αρεσκίας της επίβλεψης****➤ Κιβώτιο ηλεκτρικής διανομής (πίλλαρ), δύο θυρών.**

Το κιβώτιο ηλεκτρικής διανομής (πίλλαρ), δύο θυρών θα είναι κατασκευασμένο από μεταλλικά πλαίσια από προφίλ (σιδηρογωνίες, λάμες κλπ.), συγκολλημένα ή συνδεμένα με κοχλίες και εξωτερικό μεταλλικό, κιβώτιο από χαλυβδοέλασμα ΝΤΕΚΑΠΕ πρεσσαριστό πάχους 2mm, διαστάσεων περίπου 1,20m (Μ) x 0.30m (Π) x 0,60m (Υ).

Το πύλλαρ θα φέρει χώρισμα (χώρος ΔΕΗ και χώρος ηλ. δικτύου) και θα κλείνει με δύο θύρες. Οι θύρες θα κλείνουν με την βοήθεια ελαστικού παρεμβύσματος, θα παρουσιάζουν αυξημένη αντοχή στην παραμόρφωση, θα εφαρμόζουν καλά στο κλείσιμο και θα αναρτώνται στο σώμα του πύλλαρ με τη βοήθεια μεντεσέδων βαρέως τύπου και θα φέρουν ανεξάρτητες χωνευτές κλειδαριές.

Το πύλλαρ εσωτερικά (στον χώρο ηλ. δικτύου) θα περιλαμβάνει τον παρακάτω μεταλλικό, ανεξάρτητο πίνακα, ο οποίος θα αποτελείτε κατ' ελάχιστο από:

- Τον γενικό διακόπτη 2x40A
- Την γενική ασφάλεια 2x20A
- Το ρελέ φορτίου 40A
- 2 ασφάλειες αυτόματες 16A ρευματοδότες ράγας
- 1 ασφάλεια αυτόματη 16A για πρίζα σούκο
- 1 πρίζα σούκο ράγας
- 1 διακόπτη μεταγωγής 1-0-2 (χειροκίνητο – 0 – αυτόματο)

Επίσης θα τοποθετηθεί φωτοκύτταρο σε γαλβανισμένη σιδηροσωλήνα, υψους 3μέτρων, δίπλα ακριβώς από το πύλλαρ.

Το επάνω μέρος του πύλλαρ θα έχει σχήμα στέγης ή τόξου και θα προεξέχει της υπόλοιπης κατασκευής κατά 6cm. Ολόκληρη η κατασκευή θα είναι στεγανή στη βροχή και αφού προηγηθεί επιμελής καθαρισμός θα βαφεί με δύο στρώσεις χρώματος μίνιου και δύο στρώσεις από βερνικόχρωμα αποχρώσεως της αρεσκίας της Υπηρεσίας.

Το κιβώτιο ηλεκτρικής διανομής (πίλλαρ) θα τοποθετηθεί, σύμφωνα με το σχέδιο, σε σημείο που θα υποδειχθεί στον ανάδοχο και πάνω σε κατάλληλη τιμμεντένια βάση.

**➤ Προκατασκευασμένη βάση αγκύρωσης για ιστούς ύψους 5.00m**

Κατά την τοποθέτηση των ιστών θα πρέπει να δοθεί ιδιαίτερη προσοχή με σκοπό η βάση, τα αγκύρια και οι βίδες να μην εξέχουν από το έδαφος για την αποφυγή πιθανών τραυματισμών.

**➤ Υπόγειο δίκτυο ηλεκτροφωτισμού**

Το δίκτυο του ηλεκτροφωτισμού περιλαμβάνει την προμήθεια και τοποθέτηση των παρακάτω υλικών, συμπεριλαμβανομένων των εκσκαφών και των επιχώσεων που θα απαιτηθούν, σύμφωνα με το σχέδιο ηλεκτροφωτισμού:

- Σωλήνα τύπου Correytyg πολυαιθυλενίου σπιράλ Φ 75 στο σύνολο του δικτύου και εντός σκάμματος (βάθους 70cm), για την τοποθέτηση των καλωδίων και την σύνδεση του πίνακα διανομής με τα φωτιστικά.
- Καλώδια ΝΥΥ 3x2,5mm<sup>2</sup> στο σύνολο του δικτύου, που μέσω των σωληνώσεων θα πραγματοποιηθούν οι ηλεκτρολογικές συνδέσεις του πίνακα διανομής (πίλλαρ) με τα φωτιστικά.
- Καλώδια ΝΥΥ 3x1,5mm<sup>2</sup> για τις συνδέσεις των φωτιστικών με το δίκτυο (μέσω των ακροκιβωτίων).
- Πολύκλωνου χαλκού (διατομής 16mm<sup>2</sup>) που θα τοποθετηθεί κατά μήκος του δικτύου, καθώς και για τις συνδέσεις των ιστών.
- Πλάκας γειώσεως διαστάσεων 500 x 500 x 3mm. από γαλβανισμένη λαμαρίνα με χάλκινο αγωγό και ακροδέκτη. Στο κέντρο βάρους αυτής θα είναι συγκολλημένο το ένα άκρο

χάλκινου πολύκλωνου αγωγού των 35mm<sup>2</sup> μήκους 5m, ενώ το άλλο άκρο θα φέρει ακροδέκτη των 35mm<sup>2</sup> συγκολλημένο από ηλεκτρολυτικό χαλκό με χάλκινο αγωγό και ακροδέκτη.

- Φρεάτια διαστάσεων 40x40cm, βάθους 70cm που θα τοποθετηθούν για την διέλευση καλωδίων από το πύλλο προς παιδική χαρά, σύμφωνα με το σχέδιο.

#### ➤ **Σύνδεση μονοφασικού μετρητή ΔΕΗ**

Η σύνδεση μετρητού ΔΕΗ περιλαμβάνει υλικά, εργασία και καταβολή στη ΔΕΗ της σχετικής δαπάνης συνδέσεως, για την σύνδεση ενός μετρητού ΔΕΗ μονοφασικής παροχής, που θα τοποθετηθεί στο κιβώτιο ηλεκτρικής διανομής (πύλλο) της παιδικής χαράς, για την ηλεκτροδότηση της εγκατάστασης.

### **20. ΦΩΤΙΣΜΟΣ ΠΑΙΔΙΚΗΣ ΧΑΡΑΣ «ΠΕΤΑΛΟ»**

Ο φωτισμός της παιδικής χαράς που βρίσκεται στη περιοχή «Πέταλο» Καλαμάτας θα κατασκευασθεί με γνώμονα την ασφάλεια των χρηστών της παιδικής χαράς και την εξοικονόμηση ενέργειας.

Προβλέπεται η εγκατάσταση τεσσάρων (4) ιστών (ύψους 5m), σε ασφαλή σημεία περιμετρικά της παιδικής χαράς, με σκοπό την ασφάλεια των παιδιών, οι οποίοι στην κορυφή τους θα φέρουν φωτιστικά σώματα τεχνολογίας Led, **ισχύος 40watt και Φωτεινής Ροής 4030lm**, με σκοπό την μικρή κατανάλωση ενέργειας, σε συνδυασμό με τον ασφαλή και καλαίσθητο φωτισμό της παιδικής χαράς.

Για τον σκοπό αυτό προβλέπεται η προμήθεια και τοποθέτηση, σύμφωνα και με το σχέδιο, των παρακάτω:

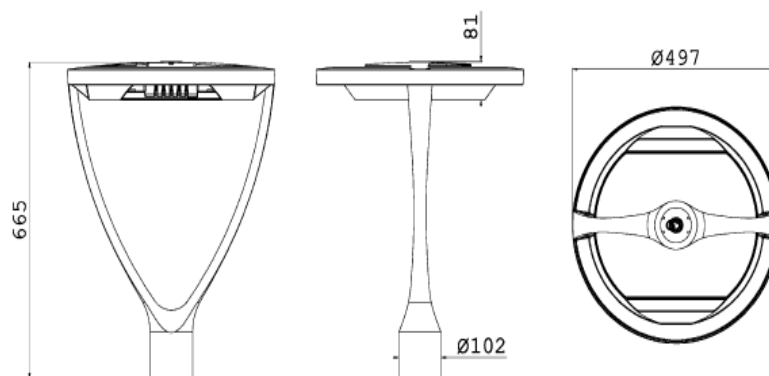
#### ➤ **Ιστός φωτισμού χαλύβδινος κωνικός, κυκλικής διατομής ύψους 5,00m.**

Κατά την τοποθέτηση των ιστών θα πρέπει να δοθεί ιδιαίτερη προσοχή με σκοπό η βάση, τα αγκύρια και οι βίδες να μην εξέχουν από το έδαφος για την αποφυγή πιθανών τραυματισμών.

#### ➤ **Φωτιστικό σώμα κορυφής τεχνολογίας LED ισχύος περίπου 40 watt και Φωτεινής Ροής περίπου 4.030lm.**

Τα φωτιστικά σώματα θα είναι κατάλληλα για φωτισμό παιδικών χαρών, πάρκων, πεδόδρομων κλπ, (ενδεικτικού τύπου ECORAYS TP AEC Illuminazione, led περίπου 40watt φωτεινής ροής περίπου 4.030lm ή άλλο τεχνικά ισοδύναμο).

#### Ενδεικτικές Διαστάσεις – Ενδεικτικό Σκαρίφημα



Ενδεικτικό Βάρος: 7Kg

#### **ΒΑΦΗ**

**Βαμμένο σε απόχρωση αρεσκίας της επίβλεψης**

➤ **Κιβώτιο ηλεκτρικής διανομής (πίλλαρ), μονόθυρο.**

Το κιβώτιο ηλεκτρικής διανομής (πίλλαρ), μίας θύρας θα είναι κατασκευασμένο από μεταλλικά πλαίσια από προφίλ (σιδηρογωνίες, λάμες κλπ.), συγκολλημένα ή συνδεδεμένα με κοχλίες και εξωτερικό μεταλλικό, κιβώτιο από χαλυβδοέλασμα ΝΤΕΚΑΠΕ πρεσσαριστό πάχους 2mm, διαστάσεων περίπου 0,80m (Μ) x 0,30m (Π) x 0,60m (Υ).

Το εσωτερικό του πύλλαρ θα είναι ενιαίο (χωρίς χωρίσματα) και θα κλείνει με μονόφυλλη θύρα. Οι θύρα θα κλείνει με την βοήθεια ελαστικού παρεμβύσματος, θα παρουσιάζει αυξημένη αντοχή στην παραμόρφωση, θα εφαρμόζει καλά στο κλείσιμο και θα αναρτάται στο σώμα του πύλλαρ με τη βοήθεια μεντεσέδων βαρέως τύπου και θα φέρει ανεξάρτητη χωνευτή κλειδαριά.

Το πύλλαρ εσωτερικά θα περιλαμβάνει των παρακάτω μεταλλικό, ανεξάρτητο πίνακα, ο οποίος θα αποτελείτε κατ' ελάχιστο από:

- Τον γενικό διακόπτη 2x40A
- Την γενική ασφάλεια 2x20A
- Το ρελέ φορτίου 40A
- 2 ασφάλειες αυτόματες 16A ρευματοδότες ράγας
- 1 ασφάλεια αυτόματη 16A για πρίζα σούκο
- 1 πρίζα σούκο ράγας
- 1 διακόπτη μεταγωγής 1-0-2 (χειροκίνητο – 0 – αυτόματο)

Επίσης θα τοποθετηθεί φωτοκυτόταρο σε γαλβανισμένη σιδηροσωλήνα, υψους 3μέτρων, δίπλα ακριβώς από το πύλλαρ.

Το επάνω μέρος του πύλλαρ θα έχει σχήμα στέγης ή τόξου και θα προεξέχει της υπόλοιπης κατασκευής κατά 6cm. Ολόκληρη η κατασκευή θα είναι στεγανή στη βροχή και αφού προηγηθεί επιμελής καθαρισμός θα βαφεί με δύο στρώσεις χρώματος μίνιου και δύο στρώσεις από βερνικόχρωμα αποχρώσεως της αρεσκείας της Υπηρεσίας.

Το κιβώτιο ηλεκτρικής διανομής (πίλλαρ) θα τοποθετηθεί, σύμφωνα με το σχέδιο, σε σημείο που θα υποδειχθεί στον ανάδοχο και πάνω σε κατάλληλη τσιμεντένια βάση.

➤ **Προκατασκευασμένη βάση αγκύρωσης, για ιστούς ύψους 5.00m**

Κατά την τοποθέτηση των ιστών θα πρέπει να δοθεί ιδιαίτερη προσοχή με σκοπό η βάση, τα αγκύρια και οι βίδες να μην εξέχουν από το έδαφος για την αποφυγή πιθανών τραυματισμών.

➤ **Υπόγειο δίκτυο ηλεκτροφωτισμού**

Το δίκτυο του ηλεκτροφωτισμού περιλαμβάνει την προμήθεια και τοποθέτηση των παρακάτω υλικών, συμπεριλαμβανομένων των εκσκαφών και των επιχώσεων που θα απαιτηθούν, σύμφωνα με το σχέδιο ηλεκτροφωτισμού:

- Σωλήνα τύπου Correytyg πολυαιθυλενίου σπιράλ Φ 75 στο σύνολο του δικτύου και εντός σκάμματος (βάθους 70cm), για την τοποθέτηση των καλωδίων και την σύνδεση του πίνακα διανομής με τα φωτιστικά.
- Καλώδιο ΝΥΥ 3x6mm<sup>2</sup> για την σύνδεση του νέου πύλλαρ με υφιστάμενο πύλλαρ που βρίσκεται δίπλα από την παιδική χαρά.
- Καλώδια ΝΥΥ 3x2,5mm<sup>2</sup> στο σύνολο του δικτύου, που μέσω των σωληνώσεων θα πραγματοποιηθούν οι ηλεκτρολογικές συνδέσεις του πίνακα διανομής (πίλλαρ) με τα φωτιστικά.
- Καλώδια ΝΥΥ 3x1,5mm<sup>2</sup> για τις συνδέσεις των φωτιστικών με το δίκτυο (μέσω των ακροκιβωτίων).
- Πολύκλωνου χαλκού (διατομής 16mm<sup>2</sup>) που θα τοποθετηθεί κατά μήκος του δικτύου, καθώς και για τις συνδέσεις των ιστών.
- Πλάκας γειώσεως διαστάσεων 500 x 500 x 3mm. από γαλβανισμένη λαμαρίνα με χάλκινο αγωγό και ακροδέκτη. Στο κέντρο βάρους αυτής θα είναι συγκολλημένο το ένα άκρο χάλκινου πολύκλωνου αγωγού των 35mm<sup>2</sup> μήκους 5m, ενώ το άλλο άκρο θα φέρει

ακροδέκτη των 35mm<sup>2</sup> συγκολλημένο από ηλεκτρολυτικό χαλκό με χάλκινο αγωγό και ακροδέκτη.

- Φρεάτια διαστάσεων 40x40cm, βάθους 70cm που θα τοποθετηθούν για την διέλευση καλωδίων από το πύλλαρ προς παιδική χαρά, σύμφωνα με το σχέδιο.

## **21. ΦΩΤΙΣΜΟΣ ΠΑΙΔΙΚΗΣ ΧΑΡΑΣ «ΠΑΡΟΔΟΣ ΔΗΜΟΚΡΙΤΟΥ»**

Ο φωτισμός της παιδικής χαράς που βρίσκεται στη πάροδο Δημοκρίτου θα κατασκευασθεί με γνώμονα την ασφάλεια των χρηστών της παιδικής χαράς και την εξοικονόμηση ενέργειας.

Προβλέπεται η εγκατάσταση τεσσάρων (4) ιστών (ύψους 4m), σε ασφαλή σημεία περιμετρικά της παιδικής χαράς, με σκοπό την ασφάλεια των παιδιών, οι οποίοι στην κορυφή τους θα φέρουν φωτιστικά σώματα τεχνολογίας Led, ισχύος 40watt και Φωτεινής Ροής 4030lm, με σκοπό την μικρή κατανάλωση ενέργειας, σε συνδυασμό με τον ασφαλή και καλαίσθητο φωτισμό της παιδικής χαράς.

Για τον σκοπό αυτό προβλέπεται η προμήθεια και τοποθέτηση, σύμφωνα και με το σχέδιο, των παρακάτω:

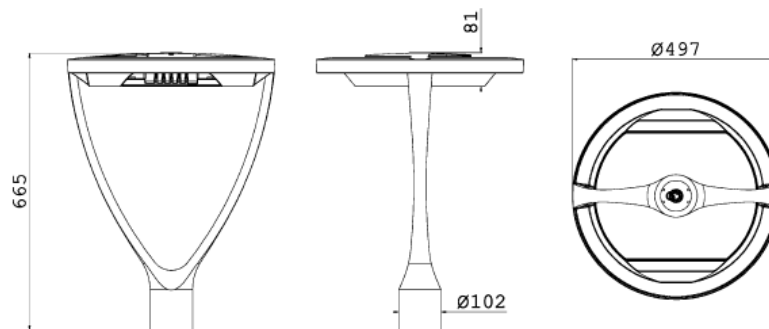
- **Ιστός φωτισμού χαλύβδινος κωνικός, κυκλικής διατομής ύψους 4,00m.**

Κατά την τοποθέτηση των ιστών θα πρέπει να δοθεί ιδιαίτερη προσοχή με σκοπό η βάση, τα αγκύρια και οι βίδες να μην εξέχουν από το έδαφος για την αποφυγή πιθανών τραυματισμών.

- **Φωτιστικό σώμα κορυφής τεχνολογίας LED ισχύος περίπου 40 watt και Φωτεινής Ροής περίπου 4.030lm.**

Τα φωτιστικά σώματα θα είναι κατάλληλα για φωτισμό παιδικών χαρών, πάρκων, πεδόμενων κλπ, (ενδεικτικού τύπου ECORAYS TP AEC Illuminazione, led περίπου 40watt φωτεινής ροής περίπου 4.030lm ή άλλο τεχνικά ισοδύναμο).

### Ενδεικτικές Διαστάσεις – Ενδεικτικό Σκαρίφημα



Ενδεικτικό Βάρος: 7Kg

## **ΒΑΦΗ**

**Βαμμένο σε απόχρωση αρεσκίας της επίβλεψης**

- **Κιβώτιο ηλεκτρικής διανομής (πύλλαρ), δύο θυρών .**

Το κιβώτιο ηλεκτρικής διανομής (πύλλαρ), δύο θυρών θα είναι κατασκευασμένο από μεταλλικά πλαίσια από προφίλ (σιδηρογωνίες, λάμες κλπ.), συγκολλημένα ή συνδεδεμένα με κοχλίες και εξωτερικό μεταλλικό, κιβώτιο από χαλυβδοέλασμα ΝΤΕΚΑΠΕ πρεσσαριστό πάχους 2mm, διαστάσεων περίπου 1,20m (Μ) x 0,30m (Π) x 0,60m (Υ).

Το πύλλαρ θα φέρει χώρισμα (χώρος ΔΕΗ και χώρος ηλ. δικτύου) και θα κλείνει με δύο θύρες. Οι θύρες θα κλείνουν με την βοήθεια ελαστικού παρεμβύσματος, θα παρουσιάζουν αυξημένη αντοχή στην παραμόρφωση, θα εφαρμόζουν καλά στο κλείσιμο και θα αναρτώνται στο σώμα του πύλλαρ με τη βοήθεια μεντεσέδων βαρέως τύπου και θα φέρουν ανεξάρτητες χωνευτές κλειδαριές.

Το πύλλαρ εσωτερικά (στον χώρο ηλ. δικτύου) θα περιλαμβάνει τον παρακάτω μεταλλικό, ανεξάρτητο πίνακα, ο οποίος θα αποτελείτε κατ' ελάχιστο από:

- Τον γενικό διακόπτη 2χ40Α
- Την γενική ασφάλεια 2χ20Α
- Το ρελέ φορτίου 40Α
- 2 ασφάλειες αυτόματες 16Α ρευματοδότες ράγας
- 1 ασφάλεια αυτόματη 16Α για πρίζα σούκο
- 1 πρίζα σούκο ράγας
- 1 διακόπτη μεταγωγής 1-0-2 (χειροκίνητο – 0 – αυτόματο)

Επίσης θα τοποθετηθεί φωτοκύτταρο σε γαλβανισμένη σιδηροσωλήνα, υψους 3μέτρων, δίπλα ακριβώς από το πύλλαρ.

Το επάνω μέρος του πύλλαρ θα έχει σχήμα στέγης ή τόξου και θα προεξέχει της υπόλοιπης κατασκευής κατά 6cm. Ολόκληρη η κατασκευή θα είναι στεγανή στη βροχή και αφού προηγηθεί επιμελής καθαρισμός θα βαφεί με δύο στρώσεις χρώματος μίνιου και δύο στρώσεις από βερνικόχρωμα αποχρώσεως της αρεσκείας της Υπηρεσίας.

Το κιβώτιο ηλεκτρικής διανομής (πύλλαρ) θα τοποθετηθεί, σύμφωνα με το σχέδιο, σε σημείο που θα υποδειχθεί στον ανάδοχο και πάνω σε κατάλληλη τσιμεντένια βάση.

➤ **Προκατασκευασμένη βάση αγκύρωσης για ιστούς 4m.**

Κατά την τοποθέτηση των ιστών θα πρέπει να δοθεί ιδιαίτερη προσοχή με σκοπό η βάση, τα αγκύρια και οι βίδες να μην εξέρχουν από το έδαφος για την αποφυγή πιθανών τραυματισμών.

➤ **Υπόγειο δίκτυο ηλεκτροφωτισμού**

Το δίκτυο του ηλεκτροφωτισμού περιλαμβάνει την προμήθεια και τοποθέτηση των παρακάτω υλικών, συμπεριλαμβανομένων των εκσκαφών και των επιχώσεων που θα απαιτηθούν, σύμφωνα με το σχέδιο ηλεκτροφωτισμού:

- Σωλήνα τύπου Correyetyg πολυαιθυλενίου σπιράλ Φ 75 στο σύνολο του δικτύου και εντός σκάμματος (βάθους 70cm), για την τοποθέτηση των καλωδίων και την σύνδεση του πίνακα διανομής με τα φωτιστικά.
- Καλώδια NYΥ 3χ2,5mm<sup>2</sup> στο σύνολο του δικτύου, που μέσω των σωληνώσεων θα πραγματοποιηθούν οι ηλεκτρολογικές συνδέσεις του πίνακα διανομής (πύλλαρ) με τα φωτιστικά.
- Καλώδια NYΥ 3χ1,5mm<sup>2</sup> για τις συνδέσεις των φωτιστικών με το δίκτυο (μέσω των ακροκιβωτίων).
- Πολύκλωνου χαλκού (διατομής 16mm<sup>2</sup>) που θα τοποθετηθεί κατά μήκος του δικτύου, καθώς και για τις συνδέσεις των ιστών.
- Πλάκας γειώσεως διαστάσεων 500 x 500 x 3mm. από γαλβανισμένη λαμαρίνα με χάλκινο αγωγό και ακροδέκτη. Στο κέντρο βάρους αυτής θα είναι συγκολλημένο το ένα άκρο χάλκινου πολύκλωνου αγωγού των 35mm<sup>2</sup> μήκους 5m, ενώ το άλλο άκρο θα φέρει ακροδέκτη των 35mm<sup>2</sup> συγκολλημένο από ηλεκτρολυτικό χαλκό με χάλκινο αγωγό και ακροδέκτη.
- Φρεάτια διαστάσεων 40x40cm, βάθους 70cm που θα τοποθετηθούν για την διέλευση καλωδίων από το πύλλαρ προς παιδική χαρά, σύμφωνα με το σχέδιο.

➤ **Σύνδεση μονοφασικού μετρητή ΔΕΗ**

Η σύνδεση μετρητού ΔΕΗ περιλαμβάνει υλικά, εργασία και καταβολή στη ΔΕΗ της σχετικής δαπάνης συνδέσεως, για την σύνδεση ενός μετρητού ΔΕΗ μονοφασικής παροχής, που θα τοποθετηθεί στο κιβώτιο ηλεκτρικής διανομής (πύλλαρ) της παιδικής χαράς, για την ηλεκτροδότηση της εγκατάστασης.

**22. ΦΩΤΙΣΜΟΣ ΠΑΙΔΙΚΗΣ ΧΑΡΑΣ «ΑΡΦΑΡΑ - ΣΚΟΜΑΡΑ»**

Ο φωτισμός της παιδικής χαράς που βρίσκεται στα Αρφαρά (θέση Σκόμαρα) θα κατασκευασθεί με γνώμονα την ασφάλεια των χρηστών της παιδικής χαράς και την εξοικονόμηση ενέργειας.

Προβλέπεται η εγκατάσταση τριών (3) ιστών (ύψους 4m), σε ασφαλή σημεία περιμετρικά της παιδικής χαράς, με σκοπό την ασφάλεια των παιδιών, οι οποίοι στην κορυφή τους θα φέρουν φωτιστικά σώματα τεχνολογίας Led, ισχύος 40watt και Φωτεινής Ροής 4030lm, με σκοπό την μικρή κατανάλωση ενέργειας, σε συνδυασμό με τον ασφαλή και καλαίσθητο φωτισμό της παιδικής χαράς.

Για τον σκοπό αυτό προβλέπεται η προμήθεια και τοποθέτηση, σύμφωνα και με το σχέδιο, των παρακάτω:

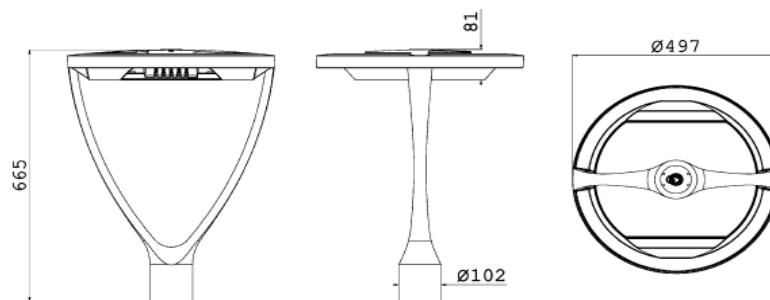
- **Ιστός φωτισμού χαλύβδινος κωνικός, κυκλικής διατομής ύψους 4,00m.**

Κατά την τοποθέτηση των ιστών θα πρέπει να δοθεί ιδιαίτερη προσοχή με σκοπό η βάση, τα αγκύρια και οι βίδες να μην εξέχουν από το έδαφος για την αποφυγή πιθανών τραυματισμών.

- **Φωτιστικό σώμα κορυφής τεχνολογίας LED ισχύος περίπου 40 watt και Φωτεινής Ροής περίπου 4.030lm.**

Τα φωτιστικά σώματα θα είναι κατάλληλα για φωτισμό παιδικών χαρών, πάρκων, πεδόμενων κλπ, (ενδεικτικού τύπου ECORAYS TP AEC Illuminazione, led περίπου 40watt φωτεινής ροής περίπου 4.030lm ή άλλο τεχνικά ισοδύναμο).

#### Ενδεικτικές Διαστάσεις – Ενδεικτικό Σκαρίφημα



Ενδεικτικό Βάρος: 7Kg

#### **ΒΑΦΗ**

##### **Βαμμένο σε απόχρωση αρεσκίας της επίβλεψης**

- **Κιβώτιο ηλεκτρικής διανομής (πίλλαρ), δύο θυρών.**

Το κιβώτιο ηλεκτρικής διανομής (πίλλαρ), δύο θυρών θα είναι κατασκευασμένο από μεταλλικά πλαίσια από προφίλ (σιδηρογωνίες, λάμες κλπ.), συγκολλημένα ή συνδεδεμένα με κοχλίες και εξωτερικό μεταλλικό, κιβώτιο από χαλυβδοέλασμα ΝΤΕΚΑΠΕ πρεσσαριστό πάχους 2mm, διαστάσεων περίπου 1,20m (Μ) x 0,30m (Π) x 0,60m (Υ).

Το πύλλαρ θα φέρει χώρισμα (χώρος ΔΕΗ και χώρος ηλ. δικτύου) και θα κλείνει με δύο θύρες. Οι θύρες θα κλείνουν με την βοήθεια ελαστικού παρεμβύσματος, θα παρουσιάζουν αυξημένη αντοχή στην παραμόρφωση, θα εφαρμόζουν καλά στο κλείσιμο και θα αναρτώνται στο σώμα του πύλλαρ με τη βοήθεια μεντεσέδων βαρέως τύπου και θα φέρουν ανεξάρτητες χωνευτές κλειδαριές.

Το πύλλαρ εσωτερικά (στον χώρο ηλ. δικτύου) θα περιλαμβάνει τον παρακάτω μεταλλικό, ανεξάρτητο πίνακα, ο οποίος θα αποτελείτε κατ' ελάχιστο από:

- Τον γενικό διακόπτη 2x40A
- Την γενική ασφάλεια 2x20A
- Το ρελέ φορτίου 40A
- 2 ασφάλειες αυτόματες 16A ρευματοδότες ράγας
- 1 ασφάλεια αυτόματη 16A για πρίζα σούκο
- 1 πρίζα σούκο ράγας
- 1 διακόπτη μεταγωγής 1-0-2 (χειροκίνητο – 0 – αυτόματο)

Επίσης θα τοποθετηθεί φωτοκύτταρο σε γαλβανισμένη σιδηροσωλήνα, υψους 3μέτρων, δίπλα ακριβώς από το πύλλαρ.

Το επάνω μέρος του πύλλαρ θα έχει σχήμα στέγης ή τόξου και θα προεξέχει της υπόλοιπης κατασκευής κατά 6cm. Ολόκληρη η κατασκευή θα είναι στεγανή στη βροχή και αφού προηγηθεί επιμελής καθαρισμός θα βαφεί με δύο στρώσεις χρώματος μίνιου και δύο στρώσεις από βερνικόχρωμα αποχρώσεως της αρεσκείας της Υπηρεσίας.

Το κιβώτιο ηλεκτρικής διανομής (πύλλαρ) θα τοποθετηθεί, σύμφωνα με το σχέδιο, σε σημείο που θα υποδειχθεί στον ανάδοχο και πάνω σε κατάλληλητσιμεντένια βάση.

➤ **Προκατασκευασμένη βάση αγκύρωσης** για ιστούς ύψους 4.00m.

Κατά την τοποθέτηση των ιστών θα πρέπει να δοθεί ιδιαίτερη προσοχή με σκοπό η βάση, τα αγκύρια και οι βίδες να μην εξέρχουν από το έδαφος για την αποφυγή πιθανών τραυματισμών.

➤ **Υπόγειο δίκτυο ηλεκτροφωτισμού**

Το δίκτυο του ηλεκτροφωτισμού περιλαμβάνει την προμήθεια και τοποθέτηση των παρακάτω υλικών, συμπεριλαμβανομένων των εκσκαφών και των επιχώσεων που θα απαιτηθούν, σύμφωνα με το σχέδιο ηλεκτροφωτισμού:

- Σωλήνα τύπου Correyetyg πολυαιθυλενίου σπιράλ Φ 75 στο σύνολο του δικτύου και εντός σκάμματος (βάθους 70cm), για την τοποθέτηση των καλωδίων και την σύνδεση του πίνακα διανομής με τα φωτιστικά.
- Καλώδια ΝΥΥ 3χ2,5mm<sup>2</sup> στο σύνολο του δικτύου, που μέσω των σωληνώσεων θα πραγματοποιηθούν οι ηλεκτρολογικές συνδέσεις του πίνακα διανομής (πύλλαρ) με τα φωτιστικά.
- Καλώδια ΝΥΥ 3χ1,5mm<sup>2</sup> για τις συνδέσεις των φωτιστικών με το δίκτυο (μέσω των ακροκιβωτίων).
- Πολύκλωνου χαλκού (διατομής 16mm<sup>2</sup>) που θα τοποθετηθεί κατά μήκος του δικτύου, καθώς και για τις συνδέσεις των ιστών.
- Πλάκας γειώσεως διαστάσεων 500 x 500 x 3mm. από γαλβανισμένη λαμαρίνα με χάλκινο αγωγό και ακροδέκτη. Στο κέντρο βάρους αυτής θα είναι συγκολλημένο το ένα άκρο χάλκινου πολύκλωνου αγωγού των 35mm<sup>2</sup> μήκους 5m, ενώ το άλλο άκρο θα φέρει ακροδέκτη των 35mm<sup>2</sup> συγκολλημένο από ηλεκτρολυτικό χαλκό με χάλκινο αγωγό και ακροδέκτη.
- Φρεάτια διαστάσεων 40x40cm, βάθους 70cm που θα τοποθετηθούν για την διέλευση καλωδίων από το πύλλαρ προς παιδική χαρά, σύμφωνα με το σχέδιο.

**6. Σύνδεση μονοφασικού μετρητή ΔΕΗ**

Η σύνδεση μετρητού ΔΕΗ περιλαμβάνει υλικά, εργασία και καταβολή στη ΔΕΗ της σχετικής δαπάνης συνδέσεως, για την σύνδεση ενός μετρητού ΔΕΗ μονοφασικής παροχής, που θα τοποθετηθεί στο κιβώτιο ηλεκτρικής διανομής (πύλλαρ) της παιδικής χαράς, για την ηλεκτροδότηση της εγκατάστασης.

**23. ΦΩΤΙΣΜΟΣ ΠΑΙΔΙΚΗΣ ΧΑΡΑΣ «ΑΛΩΝΙΑ»**

Ο φωτισμός της παιδικής χαράς που βρίσκεται στα Αλώνια θα κατασκευασθεί με γνώμονα την ασφάλεια των χρηστών της παιδικής χαράς και την εξοικονόμηση ενέργειας.

Προβλέπεται η εγκατάσταση τριών (3) ιστών (ύψους 4m), σε ασφαλή σημεία περιμετρικά της παιδικής χαράς, με σκοπό την ασφάλεια των παιδιών, οι οποίοι στην κορυφή τους θα φέρουν φωτιστικά σώματα τεχνολογίας Led, ισχύος 51watt, με σκοπό την μικρή κατανάλωση ενέργειας, σε συνδυασμό με τον ασφαλή και καλαίσθητο φωτισμό της παιδικής χαράς.

Για τον σκοπό αυτό προβλέπεται η προμήθεια και τοποθέτηση, σύμφωνα και με το σχέδιο, των παρακάτω:

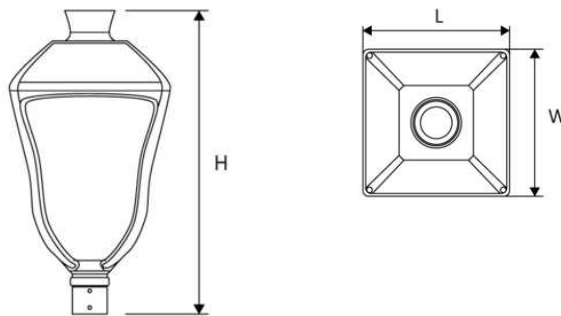
➤ **Ιστός φωτισμού χαλύβδινος κωνικός, κυκλικής διατομής ύψους 4,00m.**

Κατά την τοποθέτηση των ιστών θα πρέπει να δοθεί ιδιαίτερη προσοχή με σκοπό η βάση, τα αγκύρια και οι βίδες να μην εξέρχουν από το έδαφος για την αποφυγή πιθανών τραυματισμών.

➤ **Φωτιστικό σώμα κορυφής τεχνολογίας LED ισχύος 51 watt .**

Τα φωτιστικά σώματα θα είναι κατάλληλα για φωτισμό παιδικών χαρών, πάρκων, πεδόμενων κλπ, (ενδεικτικού τύπου Schreder Stylage (ILS), led 51watt ή άλλο τεχνικά ισοδύναμο.

Ενδεικτικές Διαστάσεις – Ενδεικτικό Σκαρίφημα



H: 704 mm  
L: 373 mm  
W: 373 mm

**ΒΑΦΗ**

**Βαμμένο σε απόχρωση αρεσκίας της επίβλεψης**

➤ **Κιβώτιο ηλεκτρικής διανομής (πίλλαρ), δύο θυρών.**

Το κιβώτιο ηλεκτρικής διανομής (πίλλαρ), δύο θυρών θα είναι κατασκευασμένο από μεταλλικά πλαίσια από προφίλ (σιδηρογωνίες, λάμες κλπ.), συγκολλημένα ή συνδεδεμένα με κοχλίες και εξωτερικό μεταλλικό, κιβώτιο από χαλυβδοέλασμα ΝΤΕΚΑΠΕ πρεσσαριστό πάχους 2mm, διαστάσεων περίπου 1,20m (Μ) x 0,30m (Π) x 0,60m (Υ).

Το πύλλαρ θα φέρει χώρισμα (χώρος ΔΕΗ και χώρος ηλ. δικτύου) και θα κλείνει με δύο θύρες. Οι θύρες θα κλείνουν με την βοήθεια ελαστικού παρεμβύσματος, θα παρουσιάζουν αυξημένη αντοχή στην παραμόρφωση, θα εφαρμόζουν καλά στο κλείσιμο και θα αναρτώνται στο σώμα του πύλλαρ με τη βοήθεια μεντεσέδων βαρέως τύπου και θα φέρουν ανεξάρτητες χωνευτές κλειδαριές.

Το πύλλαρ εσωτερικά (στον χώρο ηλ. δικτύου) θα περιλαμβάνει τον παρακάτω μεταλλικό, ανεξάρτητο πίνακα, ο οποίος θα αποτελείτε κατ' ελάχιστο από:

- Τον γενικό διακόπτη 2x40A
- Την γενική ασφάλεια 2x20A
- Το ρελέ φορτίου 40A
- 2 ασφάλειες αυτόματες 16A ρευματοδότες ράγας
- 1 ασφάλεια αυτόματη 16A για πρίζα σούκο
- 1 πρίζα σούκο ράγας
- 1 διακόπτη μεταγωγής 1-0-2 (χειροκίνητο – 0 – αυτόματο)

Επίσης θα τοποθετηθεί φωτοκύτταρο σε γαλβανισμένη σιδηροσωλήνα, υψους 3μέτρων, δίπλα ακριβώς από το πύλλαρ.

Το επάνω μέρος του πύλλαρ θα έχει σχήμα στέγης ή τόξου και θα προεξέχει της υπόλοιπης κατασκευής κατά 6cm. Ολόκληρη η κατασκευή θα είναι στεγανή στη βροχή και αφού προηγηθεί επιμελής καθαρισμός θα βαφεί με δύο στρώσεις χρώματος μίνιου και δύο στρώσεις από βερνικόχρωμα αποχρώσεως της αρεσκίας της Υπηρεσίας.

Το κιβώτιο ηλεκτρικής διανομής (πίλλαρ) θα τοποθετηθεί, σύμφωνα με το σχέδιο, σε σημείο που θα υποδειχθεί στον ανάδοχο και πάνω σε κατάλληλη τιμεντένια βάση.



- **Προκατασκευασμένη βάση αγκύρωσης** για ιστούς ύψους 4.00m.  
Κατά την τοποθέτηση των ιστών θα πρέπει να δοθεί ιδιαίτερη προσοχή με σκοπό η βάση, τα αγκύρια και οι βίδες να μην εξέρχουν από το έδαφος για την αποφυγή πιθανών τραυματισμών.

- **Υπόγειο δίκτυο ηλεκτροφωτισμού**

Το δίκτυο του ηλεκτροφωτισμού περιλαμβάνει την προμήθεια και τοποθέτηση των παρακάτω υλικών, συμπεριλαμβανομένων των εκσκαφών και των επιχώσεων που θα απαιτηθούν, σύμφωνα με το σχέδιο ηλεκτροφωτισμού:

- Σωλήνα τύπου Correytyg πολυαιθυλενίου σπιδάλ Φ 75 στο σύνολο του δικτύου και εντός σκάμματος (βάθους 70cm), για την τοποθέτηση των καλωδίων και την σύνδεση του πίνακα διανομής με τα φωτιστικά.
- Καλώδια NYG 3x2,5mm<sup>2</sup> στο σύνολο του δικτύου, που μέσω των σωληνώσεων θα πραγματοποιηθούν οι ηλεκτρολογικές συνδέσεις του πίνακα διανομής (πίλλαρ) με τα φωτιστικά.
- Καλώδια NYG 3x1,5mm<sup>2</sup> για τις συνδέσεις των φωτιστικών με το δίκτυο (μέσω των ακροκιβωτίων).
- Πολύκλωνου χαλκού (διατομής 16mm<sup>2</sup>) που θα τοποθετηθεί κατά μήκος του δικτύου, καθώς και για τις συνδέσεις των ιστών.
- Πλάκας γειώσεως διαστάσεων 500 x 500 x 3mm. από γαλβανισμένη λαμαρίνα με χάλκινο αγωγό και ακροδέκτη. Στο κέντρο βάρους αυτής θα είναι συγκολλημένο το ένα άκρο χάλκινου πολύκλωνου αγωγού των 35mm<sup>2</sup> μήκους 5m, ενώ το άλλο άκρο θα φέρει ακροδέκτη των 35mm<sup>2</sup> συγκολλημένο από ηλεκτρολυτικό χαλκό με χάλκινο αγωγό και ακροδέκτη.
- Φρεάτια διαστάσεων 40x40cm, βάθους 70cm που θα τοποθετηθούν για την διέλευση καλωδίων από το πύλλαρ προς παιδική χαρά, σύμφωνα με το σχέδιο.

- **Σύνδεση μονοφασικού μετρητή ΔΕΗ**

Η σύνδεση μετρητού ΔΕΗ περιλαμβάνει υλικά, εργασία και καταβολή στη ΔΕΗ της σχετικής δαπάνης συνδέσεως, για την σύνδεση ενός μετρητού ΔΕΗ μονοφασικής παροχής, που θα τοποθετηθεί στο κιβώτιο ηλεκτρικής διανομής (πίλλαρ) της παιδικής χαράς, για την ηλεκτροδότηση της εγκατάστασης.

#### **24. ΦΩΤΙΣΜΟΣ ΠΑΙΔΙΚΗΣ ΧΑΡΑΣ «ΜΙΚΡΗ ΜΑΝΤΙΝΕΙΑ»**

Ο φωτισμός της παιδικής χαράς που βρίσκεται στο Δημοτικό κατάστημα της Μικρής Μαντινείας θα κατασκευασθεί με γνώμονα την ασφάλεια των χρηστών της παιδικής χαράς και την εξοικονόμηση ενέργειας.

Προβλέπεται η εγκατάσταση δύο (2) ιστών (ύψους 4m), σε ασφαλή σημεία περιμετρικά της παιδικής χαράς, με σκοπό της ασφάλεια των παιδιών, οι οποίοι στην κορυφή τους θα φέρουν φωτιστικά σώματα τεχνολογίας Led, ισχύος 75watt, με σκοπό την μικρή κατανάλωση ενέργειας, σε συνδυασμό με τον ασφαλή και καλαίσθητο φωτισμό της παιδικής χαράς.

Για τον σκοπό αυτό προβλέπεται η προμήθεια και τοποθέτηση, σύμφωνα και με το σχέδιο, των παρακάτω:

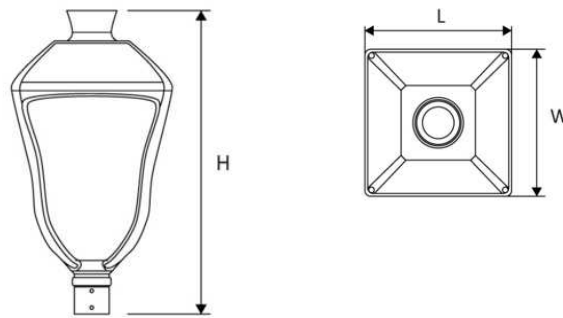
- **Ιστός φωτισμού χαλύβδινος κωνικός, κυκλικής διατομής ύψους 4,00m.**

Κατά την τοποθέτηση των ιστών θα πρέπει να δοθεί ιδιαίτερη προσοχή με σκοπό η βάση, τα αγκύρια και οι βίδες να μην εξέρχουν από το έδαφος για την αποφυγή πιθανών τραυματισμών.

- **Φωτιστικό σώμα κορυφής τεχνολογίας LED ισχύος 75 watt.**

Τα φωτιστικά σώματα θα είναι κατάλληλα για φωτισμό παιδικών χαρών, πάρκων, πεδόμενων κλπ, (ενδεικτικού τύπου **Schreder Stylage (ILS)**, led 75watt ή άλλο τεχνικά ισοδύναμο.

## Ενδεικτικές Διαστάσεις – Ενδεικτικό Σκαρίφημα



H: 704 mm  
L: 373 mm  
W: 373 mm

**ΒΑΦΗ****Βαμμένο σε απόχρωση αρεσκίας της επίβλεψης**

- **Προκατασκευασμένη βάση αγκύρωσης** για ιστούς ύψους 4.00m.

Κατά την τοποθέτηση των ιστών θα πρέπει να δοθεί ιδιαίτερη προσοχή με σκοπό η βάση, τα αγκύρια και οι βίδες να μην εξέχουν από το έδαφος για την αποφυγή πιθανών τραυματισμών.

- **Υπόγειο δίκτυο ηλεκτροφωτισμού**

Το δίκτυο του ηλεκτροφωτισμού περιλαμβάνει την προμήθεια και τοποθέτηση των παρακάτω υλικών, συμπεριλαμβανομένων των εκσκαφών και των επιχώσεων που θα απαιτηθούν, για την ηλεκτροδότηση των νέων ιστών από το Δημοτικό κατάστημα, σύμφωνα με το σχέδιο ηλεκτροφωτισμού:

- Σωλήνα τύπου Corregetyg πολυαιθυλενίου σπιράλ Φ 75.
- Καλώδια ΝΥΥ 3χ2,5mm<sup>2</sup> για την σύνδεση των νέων ιστών με υφιστάμενους ιστούς.
- Καλώδια ΝΥΥ 3χ1,5mm<sup>2</sup> για τις συνδέσεις των φωτιστικών με το δίκτυο (μέσω των ακροκιβωτίων).
- Πολύκλωνου χαλκού (διατομής 16mm<sup>2</sup>) που θα τοποθετηθεί κατά μήκος του δικτύου, καθώς και για τις συνδέσεις των ιστών.
- Φρεάτια διαστάσεων 40x40cm, βάθους 70cm που θα τοποθετηθούν για την διέλευση καλωδίων από το πύλλαρ προς παιδική χαρά, σύμφωνα με το σχέδιο.

Καλαμάτα 04-12-2018

Οι Συντάξαντες

Γεώργιος Γιαννόπουλος  
Ηλεκτρολόγος Μηχανικός Τ.Ε.Κατερίνα Χιουρέα  
Γεωπόνος

Καλαμάτα 04-12-2018

Ο Προϊστάμενος του  
Τμήματος ΜελετώνΠαναγιώτης Δ. Νασόπουλος  
Αρχιτέκτων ΜηχανικόςΟ Προϊστάμενος Τμήματος  
Εκτέλεσης ΈργωνΜπουμποπούλου Αγγελική  
Ηλεκτρολόγος Μηχανικός

Καλαμάτα 04-12-2018

Ο Διευθυντής  
Τεχνικών ΥπηρεσιώνΒασίλειος Τζαμουράνης  
Πολιτικός Μηχανικός

Επί του θέματος διεξάγεται διαλογική συζήτηση ως εξής:

ΠΡΟΕΔΡΟΣ: Λοιπόν, τι ψηφίζετε, κ. Μπεχράκη;

ΜΠΕΧΡΑΚΗΣ: Υπέρ ψηφίζουμε με .....

ΠΡΟΕΔΡΟΣ: ..... με τις επιφυλάξεις που έχετε διατυπώσει επανειλημμένα για τις παιδικές χαρές. Μάλιστα.

Κύριε Νιάρχο.

ΝΙΑΡΧΟΣ: Να κάνω μια ερώτηση εδώ γιατί έχει το 6 θέμα και το 7 θέμα. Το ένα λέει προμήθεια - τοποθέτηση εξοπλισμού για αναβάθμιση παιδικών χαρών ...

ΠΡΟΕΔΡΟΣ: Το άλλο είναι για την πιστοποίηση.

ΝΙΑΡΧΟΣ: Το άλλο είναι προμήθεια - τοποθέτηση εξοπλισμού για αναβάθμιση και από κάτω προμήθεια οργάνων και απαραίτητου εξοπλισμού.

ΠΡΟΕΔΡΟΣ: Το μεγάλο ποσό είναι ΦΙΛΟΔΗΜΟΣ. Κύριε Νιάρχο, τι ψηφίζετε; Για το 6;

ΝΙΑΡΧΟΣ: Αυτά είναι απαραίτητα και έπρεπε να έχουνε γίνει, αλλά θα ψηφίσουμε Λευκό, γιατί έπρεπε να μπορεί να τα κάνει ο Δήμος αυτά και να μην τα δίνει σε ιδιώτες.

ΠΡΟΕΔΡΟΣ: "Λευκό" ο κ. Νιάρχος.  
"Υπέρ" η πλειοψηφία.

Κατά πλειοψηφία.

Η Οικονομική Επιτροπή με την ολοκλήρωση της διαλογικής συζήτησης, αφού λαμβάνει υπόψη της τα προαναφερόμενα, καθώς επίσης και τις διατάξεις του άρθρου 72 του Ν. 3852/2010, του άρθρου 209 του Ν.3463/2016 και του Ν. 4412/2016, μειοψηφούντος του κ. Νιάρχου ο οποίος δηλώνει Λευκή ψήφο, κατά πλειοψηφία

## Α Π Ο Φ Α Σ Ι Ζ Ε Ι

- I. Εγκρίνει τη διενέργεια διεθνούς ανοιχτού ηλεκτρονικού διαγωνισμού για την «Προμήθεια – τοποθέτηση εξοπλισμού για αναβάθμιση παιδικών χαρών του Δήμου Καλαμάτας» (χρηματοδότηση ΦΙΛΟΔΗΜΟΣ), προϋπολογισμού 340.000,00 € συμπεριλαμβανομένου του ΦΠΑ, με κριτήριο ανάθεσης την πλέον συμφέρουσα από οικονομική άποψη προσφορά, μόνο βάσει τιμής (συνολική χαμηλότερη τιμή ανά τμήμα).**
- II. Εγκρίνει τις τεχνικές προδιαγραφές για την παραπάνω προμήθεια, όπως αυτές περιγράφονται στην "Τεχνική Έκθεση – Τεχνική Περιγραφή" της υπ' αριθ. 108/2018 μελέτης του Τμήματος Μελετών της Διεύθυνσης Τεχνικών Υπηρεσιών του Δήμου Καλαμάτας και οι οποίες καταχωρούνται αναλυτικά στο ιστορικό της απόφασης αυτής.**
- III. Καταρτίζει τους όρους και συντάσσει τη διακήρυξη του εν λόγω διαγωνισμού, σύμφωνα με το σχέδιο που έχει συνταχθεί από το Τμήμα Προμηθειών & Αποθήκης της Διεύθυνσης Οικονομικών του Δήμου Καλαμάτας, το οποίο αποτελεί αναπόσπαστο μέρος της παρούσας απόφασης.**

Έτσι συντάσσεται αυτό το απόσπασμα πρακτικού το οποίο υπογράφεται όπως ακολουθεί :

**Η ΟΙΚΟΝΟΜΙΚΗ ΕΠΙΤΡΟΠΗ ΤΟΥ ΔΗΜΟΥ ΚΑΛΑΜΑΤΑΣ**

**Ο ΠΡΟΕΔΡΟΣ**

Αθανάσιος Ηλιόπουλος

**ΤΑ ΜΕΛΗ**

1. Μπάκας Ιωάννης
2. Μπασακίδης Νικόλαος
3. Μπεχράκης Σταμάτης
4. Μπούχαλης Δημήτριος
5. Νιάρχος Αναστάσιος
6. Φάβας Γεώργιος
7. Φαββατάς Δημήτριος

Ακριβές Απόσπασμα  
Καλαμάτα 03 Ιανουαρίου 2019  
Ο ΠΡΟΕΔΡΟΣ  
ΤΗΣ ΟΙΚΟΝΟΜΙΚΗΣ ΕΠΙΤΡΟΠΗΣ

ΑΘΑΝΑΣΙΟΣ ΗΛΙΟΠΟΥΛΟΣ  
(ΑΝΤΙΔΗΜΑΡΧΟΣ ΚΑΛΑΜΑΤΑΣ)



ΕΛΛΗΝΙΚΗ ΔΗΜΟΚΡΑΤΙΑ  
ΝΟΜΟΣ ΜΕΣΣΗΝΙΑΣ  
ΔΗΜΟΣ ΚΑΛΑΜΑΤΑΣ

Καλαμάτα 19-12-2018  
Αρ.πρωτ.47628

Δ/ΝΣΗ : ΟΙΚΟΝΟΜΙΚΩΝ  
ΤΜΗΜΑ: Τμήμα Προμηθειών & Αποθήκης

ΠΛΗΡ. Χύτα Μαρία  
ΤΗΛ. 2721360715  
E-mail:m.xita@kalamata.gr

**ΠΡΟΚΗΡΥΞΗ ΑΝΟΙΚΤΟΥ ΔΙΕΘΝΟΥΣ ΔΙΑΓΩΝΙΣΜΟΥ**  
**για την "Προμήθεια – τοποθέτηση εξοπλισμού για αναβάθμιση παιδικών**  
**χαρών του Δήμου Καλαμάτας"**  
**(Χρηματοδότηση ΦΙΛΟΔΗΜΟΣ)**

**Ο ΔΗΜΑΡΧΟΣ ΚΑΛΑΜΑΤΑΣ**

προκηρύσσει ηλεκτρονικό ανοικτό διεθνή διαγωνισμό με σφραγισμένες προσφορές για την ανάδειξη αναδόχου εκτέλεσης της ανωτέρω προμήθειας, προϋπολογισμού 340.000,00€ ευρώ με το Φ.Π.Α.

**Πρόσβαση στα έγγραφα:** Άμεση και δωρεάν πρόσβαση στα έγγραφα της σύμβασης υπάρχει στη διεύθυνση διαδικτύου [www.kalamata.gr](http://www.kalamata.gr).

Κωδικός CPV: 45315100-9, 45316100-6, 37535200-9, 37535210-2, 37535250-4, 39113300-0, 39224340-3, 31523200-0.

**Διάρκεια σύμβασης:** Η σύμβαση ισχύει για έξι μήνες από την υπογραφή της.

**Προϋποθέσεις συμμετοχής:** αναφέρονται αναλυτικά στο άρθρο 2.2 της διακήρυξης.

Για την έγκυρη συμμετοχή στη διαδικασία σύναψης της παρούσας σύμβασης, κατατίθεται από τους συμμετέχοντες οικονομικούς φορείς (προσφέροντες), εγγυητική επιστολή συμμετοχής<sup>1</sup>, που ανέρχεται στο ποσό των **5.483,87 ευρώ<sup>2</sup> για τα δύο τμήματα. Σε περίπτωση κατάθεσης προσφοράς για ένα τμήμα το ύψος της εγγύησης συμμετοχής υπολογίζεται σε 2% επί της εκτιμώμενης αξίας, εκτός ΦΠΑ, του κάθε τμήματος<sup>3</sup>.**

**Παραλαβή προσφορών:** Ο διαγωνισμός θα διενεργηθεί με ηλεκτρονικό τρόπο μέσω της πλατφόρμας του Εθνικού Συστήματος Ηλεκτρονικών Δημοσίων Συμβάσεων (ΕΣΗΔΗΣ) στη διαδικτυακή πύλη [www.promitheus.gov.gr](http://www.promitheus.gov.gr) του συστήματος, σύμφωνα με τις διατάξεις του Ν.4412/2016, **την 27-12-2018** ημερομηνία δημοσίευσης. Η ημέρα έναρξης παραλαβής προσφορών είναι **27-12-2018 και η ώρα έναρξης η 10.00.00 π.μ.. Η ημέρα λήξης παραλαβής προσφορών είναι η 28-01-2019 και η ώρα λήξης 15.00.00 μ.μ..**

<sup>1</sup> Σε περίπτωση υποβολής προσφοράς για ένα ή περισσότερα τμήματα της σύμβασης, το ύψος της εγγύησης συμμετοχής υπολογίζεται επί της εκτιμώμενης αξίας, εκτός ΦΠΑ, του/των προσφερομένου/ων τμήματος/τμημάτων (Πρβλ. άρθρο 72 παρ. 1α ν. 4412/2016)

<sup>2</sup> Η εγγύηση συμμετοχής δε μπορεί να υπερβαίνει το 2% της εκτιμώμενης αξίας της σύμβασης εκτός ΦΠΑ. (περ. α παρ. 1 άρθρου 72 ν. 4412/2016).

<sup>3</sup> Η εγγύηση συμμετοχής δε μπορεί να υπερβαίνει το 2% της εκτιμώμενης αξίας της σύμβασης εκτός ΦΠΑ. (περ. α παρ. 1 άρθρου 72 ν. 4412/2016).

**Χρόνος ισχύος προσφορών:** δώδεκα μήνες

**Γλώσσα σύνταξης προσφορών:** Ελληνική

**Χρηματοδότηση:** Η δαπάνη θα βαρύνει τον Κ.Α.Ε. 64.7135.02 του προϋπολογισμού του Δήμου.

**Προδικαστικές προσφυγές:** Στοιχεία αρμόδιου φορέα για τις διαδικασίες προσφυγής : Αρχή Εξέτασης Προδικαστικών Προσφυγών (ΑΕΠΠ)

Διεύθυνση : Λεωφ.Θηβών 198, Αγ.Ιωάννης Ρέντης, κτίριο Κεράνης, Αθήνα

Τηλέφωνο : +30 2132141216

E-mail : [aepp@aepp-procurement.gr](mailto:aepp@aepp-procurement.gr)

Διεύθυνση Διαδικτύου : (URL) [http ://www.aepp-procurement.gr](http://www.aepp-procurement.gr)

**Ημερομηνία αποστολής της παρούσας προκήρυξης στην Ευρωπαϊκή Επιτροπή:**  
**20/12/2018**

**Ο Δήμαρχος Καλαμάτας**

**ΠΑΝΑΓΙΩΤΗΣ Ε. ΝΙΚΑΣ**

Θα δημοσιευθεί

1)Μ.ΛΟΓΟΣ

2)ΦΩΝΗ

3)ΕΛΕΥΘΕΡΙΑ



ΕΛΛΗΝΙΚΗ ΔΗΜΟΚΡΑΤΙΑ

ΝΟΜΟΣ ΜΕΣΣΗΝΙΑΣ

**ΔΗΜΟΣ ΚΑΛΑΜΑΤΑΣ**

**ΔΙΕΥΘΥΝΣΗ ΟΙΚΟΝΟΜΙΚΩΝ**

**ΤΜΗΜΑ ΠΡΟΜΗΘΕΙΩΝ & ΑΠΟΘΗΚΗΣ**



**ΚΑΛΑΜΑΤΑ 11/12/2018**

**Ταχ. Δ/υση:** ΑΘΗΝΩΝ 99

**Πληροφορίες:** ΧΥΤΑ ΜΑΡΙΑ

**Τηλέφωνο:** 2721360715

**Διακήρυξη για την "Προμήθεια – τοποθέτηση εξοπλισμού  
για αναβάθμιση παιδικών χαρών του Δήμου Καλαμάτας"**

**(Χρηματοδότηση ΦΙΛΟΔΗΜΟΣ)**

# Περιεχόμενα

---

<b>ΠΕΡΙΕΧΟΜΕΝΑ.....</b>	<b>2</b>
<b>1. ΑΝΑΘΕΤΟΥΣΑ ΑΡΧΗ ΚΑΙ ΑΝΤΙΚΕΙΜΕΝΟ ΣΥΜΒΑΣΗΣ .....</b>	<b>4</b>
1.1 ΣΤΟΙΧΕΙΑ ΑΝΑΘΕΤΟΥΣΑΣ ΑΡΧΗΣ .....	4
1.2 ΣΤΟΙΧΕΙΑ ΔΙΑΔΙΚΑΣΙΑΣ-ΧΡΗΜΑΤΟΔΟΤΗΣΗ .....	5
1.3 ΣΥΝΟΠΤΙΚΗ ΠΕΡΙΓΡΑΦΗ ΦΥΣΙΚΟΥ ΚΑΙ ΟΙΚΟΝΟΜΙΚΟΥ ΑΝΤΙΚΕΙΜΕΝΟΥ ΤΗΣ ΣΥΜΒΑΣΗΣ .....	5
1.4 ΘΕΣΜΙΚΟ ΠΛΑΙΣΙΟ .....	7
1.5 ΠΡΟΘΕΣΜΙΑ ΠΑΡΑΛΑΒΗΣ ΠΡΟΣΦΟΡΩΝ ΚΑΙ ΔΙΕΝΕΡΓΕΙΑ ΔΙΑΓΩΝΙΣΜΟΥ .....	9
1.6 ΔΗΜΟΣΙΟΤΗΤΑ .....	9
1.7 ΑΡΧΕΣ ΕΦΑΡΜΟΖΟΜΕΝΕΣ ΣΤΗ ΔΙΑΔΙΚΑΣΙΑ ΣΥΝΑΨΗΣ.....	10
<b>2. ΓΕΝΙΚΟΙ ΚΑΙ ΕΙΔΙΚΟΙ ΟΡΟΙ ΣΥΜΜΕΤΟΧΗΣ.....</b>	<b>12</b>
2.1 ΓΕΝΙΚΕΣ ΠΛΗΡΟΦΟΡΙΕΣ .....	12
2.1.1 Έγγραφα της σύμβασης .....	12
2.1.2 Επικοινωνία - Πρόσβαση στα έγγραφα της Σύμβασης.....	13
2.1.3 Παροχή Διευκρινίσεων .....	14
2.1.4 Γλώσσα .....	14
2.1.5 Εγγυήσεις.....	15
2.2 ΔΙΚΑΙΩΜΑ ΣΥΜΜΕΤΟΧΗΣ - ΚΡΙΤΗΡΙΑ ΠΟΙΟΤΙΚΗΣ ΕΠΙΛΟΓΗΣ .....	16
2.2.1 Δικαίωμα συμμετοχής .....	16
2.2.2 Εγγύηση συμμετοχής.....	17
2.2.3 Λόγοι αποκλεισμού.....	17
2.2.4 Καταλληλότητα άσκησης επαγγελματικής δραστηριότητας.....	21
2.2.6 Τεχνική και επαγγελματική ικανότητα .....	23
2.2.7 Πρότυπα διασφάλισης ποιότητας και πρότυπα περιβαλλοντικής διαχείρισης.....	24
2.2.8 Στήριξη στην ικανότητα τρίτων.....	25
2.2.9 Κανόνες απόδειξης ποιοτικής επιλογής.....	25
2.2.9.1 Προκαταρκτική απόδειξη κατά την υποβολή προσφορών .....	25
2.2.9.2 Αποδεικτικά μέσα.....	27
2.3 ΚΡΙΤΗΡΙΑ ΑΝΑΘΕΣΗΣ .....	31
2.3.1 Κριτήριο ανάθεσης .....	31
2.4 ΚΑΤΑΡΤΙΣΗ - ΠΕΡΙΕΧΟΜΕΝΟ ΠΡΟΣΦΟΡΩΝ .....	34
2.4.1 Γενικοί όροι υποβολής προσφορών .....	34
2.4.2 Χρόνος και Τρόπος υποβολής προσφορών .....	34
2.4.3 Περιεχόμενα Φακέλου «Δικαιολογητικά Συμμετοχής- Τεχνική Προσφορά».....	36
2.4.4 Περιεχόμενα Φακέλου «Οικονομική Προσφορά» / Τρόπος σύνταξης και υποβολής οικονομικών προσφορών .....	37
2.4.5 Χρόνος ισχύος των προσφορών.....	38
2.4.6 Λόγοι απόρριψης προσφορών .....	39
<b>3. ΔΙΕΝΕΡΓΕΙΑ ΔΙΑΔΙΚΑΣΙΑΣ - ΑΞΙΟΛΟΓΗΣΗ ΠΡΟΣΦΟΡΩΝ .....</b>	<b>40</b>
3.1 ΑΠΟΣΦΡΑΓΙΣΗ ΚΑΙ ΑΞΙΟΛΟΓΗΣΗ ΠΡΟΣΦΟΡΩΝ.....	40
3.1.1 Ηλεκτρονική αποσφράγιση προσφορών .....	40
3.1.2 Αξιολόγηση προσφορών.....	40
3.2 ΠΡΟΣΚΛΗΣΗ ΥΠΟΒΟΛΗΣ ΔΙΚΑΙΟΛΟΓΗΤΙΚΩΝ ΠΡΟΣΩΡΙΝΟΥ ΑΝΑΔΟΧΟΥ - ΔΙΚΑΙΟΛΟΓΗΤΙΚΑ ΠΡΟΣΩΡΙΝΟΥ ΑΝΑΔΟΧΟΥ .....	43
3.3 ΚΑΤΑΚΥΡΩΣΗ - ΣΥΝΑΨΗ ΣΥΜΒΑΣΗΣ .....	44
3.4 ΠΡΟΔΙΚΑΣΤΙΚΕΣ ΠΡΟΣΦΥΓΕΣ - ΠΡΟΣΩΡΙΝΗ ΔΙΚΑΣΤΙΚΗ ΠΡΟΣΤΑΣΙΑ .....	44
3.5 ΜΑΤΑΙΩΣΗ ΔΙΑΔΙΚΑΣΙΑΣ.....	46
<b>4. ΟΡΟΙ ΕΚΤΕΛΕΣΗΣ ΤΗΣ ΣΥΜΒΑΣΗΣ .....</b>	<b>47</b>
4.1 ΕΓΓΥΗΣΕΙΣ (ΚΑΛΗΣ ΕΚΤΕΛΕΣΗΣ, ΠΡΟΚΑΤΑΒΟΛΗΣ).....	47
4.2 ΣΥΜΒΑΤΙΚΟ ΠΛΑΙΣΙΟ - ΕΦΑΡΜΟΣΤΕΑ ΝΟΜΟΘΕΣΙΑ .....	47
4.3 ΌΡΟΙ ΕΚΤΕΛΕΣΗΣ ΤΗΣ ΣΥΜΒΑΣΗΣ.....	47



4.4 ΥΠΕΡΓΟΛΑΒΙΑ .....	48
4.5 ΤΡΟΠΟΠΟΙΗΣΗ ΣΥΜΒΑΣΗΣ ΚΑΤΑ ΤΗ ΔΙΑΡΚΕΙΑ ΤΗΣ.....	49
4.6 ΔΙΚΑΙΩΜΑ ΜΟΝΟΜΕΡΟΥΣ ΛΥΣΗΣ ΤΗΣ ΣΥΜΒΑΣΗΣ .....	49
<b>5. ΕΙΔΙΚΟΙ ΟΡΟΙ ΕΚΤΕΛΕΣΗΣ ΤΗΣ ΣΥΜΒΑΣΗΣ .....</b>	<b>51</b>
5.1 ΤΡΟΠΟΣ ΠΛΗΡΩΜΗΣ .....	51
5.2 ΚΗΡΥΞΗ ΟΙΚΟΝΟΜΙΚΟΥ ΦΟΡΕΑ ΕΚΠΤΩΤΟΥ - ΚΥΡΩΣΕΙΣ .....	52
5.3 ΔΙΟΙΚΗΤΙΚΕΣ ΠΡΟΣΦΥΓΕΣ ΚΑΤΑ ΤΗ ΔΙΑΔΙΚΑΣΙΑ ΕΚΤΕΛΕΣΗΣ ΤΩΝ ΣΥΜΒΑΣΕΩΝ .....	53
<b>6. ΕΙΔΙΚΟΙ ΟΡΟΙ ΕΚΤΕΛΕΣΗΣ .....</b>	<b>54</b>
6.1 ΧΡΟΝΟΣ ΠΑΡΑΔΟΣΗΣ ΥΛΙΚΩΝ .....	54
6.2 ΠΑΡΑΛΑΒΗ ΥΛΙΚΩΝ - ΧΡΟΝΟΣ ΚΑΙ ΤΡΟΠΟΣ ΠΑΡΑΛΑΒΗΣ ΥΛΙΚΩΝ.....	54
6.4 ΑΠΪΡΡΙΨΗ ΣΥΜΒΑΤΙΚΩΝ ΥΛΙΚΩΝ – ΑΝΤΙΚΑΤΆΣΤΑΣΗ.....	55
<b>ΠΑΡΑΡΤΗΜΑΤΑ .....</b>	<b>57</b>

# 1. ΑΝΑΘΕΤΟΥΣΑ ΑΡΧΗ ΚΑΙ ΑΝΤΙΚΕΙΜΕΝΟ ΣΥΜΒΑΣΗΣ

## 1.1 Στοιχεία Αναθέτουσας Αρχής

Επωνυμία	Δήμος Καλαμάτας
Ταχυδρομική διεύθυνση	Αθηνών 99
Πόλη	Καλαμάτα
Ταχυδρομικός Κωδικός	24134
Τηλέφωνο	2721360715
Φαξ	2721360745
Ηλεκτρονικό Ταχυδρομείο	m.xita@kalamata.gr
Αρμόδιος για πληροφορίες <sup>4</sup>	ΧΥΤΑ ΜΑΡΙΑ

### Είδος Αναθέτουσας Αρχής

Η Αναθέτουσα Αρχή είναι 5 ο Δήμος Καλαμάτας και ανήκει στην Γενική Κυβέρνηση Υποτομέας ΟΤΑ6

### Κύρια δραστηριότητα Α.Α.<sup>7</sup>

Η κύρια δραστηριότητα της Αναθέτουσας Αρχής είναι Δημοτικές Υπηρεσίες.

### Στοιχεία Επικοινωνίας<sup>8</sup>

- Τα έγγραφα της σύμβασης είναι διαθέσιμα για ελεύθερη, πλήρη, άμεση & δωρεάν ηλεκτρονική πρόσβαση μέσω της διαδικτυακής πύλης [www.promitheus.gov.gr](http://www.promitheus.gov.gr) του Ε.Σ.Η.ΔΗ.Σ.9
- οι προσφορές πρέπει να υποβάλλονται ηλεκτρονικά στην διεύθυνση [www.promitheus.gov.gr](http://www.promitheus.gov.gr) του Ε.Σ.Η.ΔΗ.Σ
- Περαιτέρω πληροφορίες είναι διαθέσιμες από την προαναφερθείσα διεύθυνση και τη διεύθυνση: [www.kalamata.gr](http://www.kalamata.gr)

## 1.2 Στοιχεία Διαδικασίας-Χρηματοδότηση

### Είδος διαδικασίας

Ο διαγωνισμός θα διεξαχθεί με την ανοικτή διαδικασία του άρθρου 27 του ν. 4412/16.

<sup>4</sup> Συμπληρώνεται το όνομα, η διεύθυνση, ο αριθμός τηλεφώνου και τηλεομοιοτυπικού μηχανήματος (FAX), η διεύθυνση ηλεκτρονικού ταχυδρομείου (e-mail) της υπηρεσίας που διενεργεί τον διαγωνισμό, καθώς και ο αρμόδιος υπάλληλος της υπηρεσίας αυτής, άρθρο 53 παρ. 2 περ. γ του ν. 4412/2016

<sup>5</sup> Αναφέρεται το είδος της Α.Α., πχ Υπουργείο, Περιφέρεια, Αποκεντρωμένη Διοίκηση, Νοσοκομείο, Δήμος, ΑΕ του Δημοσίου κλπ και αν αποτελεί “κεντρική κυβερνητική αρχή (ΚΚΑ)” ή “μη κεντρική αναθέτουσα αρχή” κατά την έννοια του άρθρου 2 παρ. 1 περ. 2 και 3 του ν. 4412/2016

<sup>6</sup> Αναφέρεται σε ποια υποδιαίρεση του δημόσιου τομέα ανήκει η Α.Α.: α) Γενική Κυβέρνηση (Υποτομέας Κεντρικής Κυβέρνησης, Υποτομέας ΟΤΑ, Υποτομέας ΟΚΑ) ή β) Δημόσιος Τομέας (Πλην Γενικής Κυβέρνησης) κατά τις υποδιαίρεσεις του άρθρου 14 του ν. 4270/14.

<sup>7</sup> Επιλέγεται η κύρια δραστηριότητα της Α.Α., βλέπε και Παράρτημα II (Προκήρυξη Σύμβασης), Τμήμα I, παρ. 1.5, Εκτελεστικού Κανονισμού (ΕΕ) 2015/1986 της Επιτροπής (L 296). α) Γενικές δημόσιες υπηρεσίες β) Άμυνα, γ) Δημόσια τάξη και ασφάλεια, δ) Περιβάλλον, ε) Οικονομικές και δημοσιονομικές υποθέσεις, στ) Υγεία, ζ) Στέγαση και υποδομές κοινής ωφέλειας, η) Κοινωνική προστασία, θ) Αναψυχή, πολιτισμός και θρησκεία, ι) Εκπαίδευση, ια) Τυχόν άλλη δραστηριότητα.

<sup>8</sup> Επιλέγονται και συμπληρώνονται τα αντίστοιχα εδάφια, πρβλ άρθρα 22 και 67 ν. 4412/16

<sup>9</sup> Εάν η πρόσβαση στα έγγραφα είναι περιορισμένη, αντί για τα αναφερόμενα στο α) συμπληρώνεται: «*Η πρόσβαση στα έγγραφα είναι περιορισμένη. Περαιτέρω πληροφορίες παρέχονται στην διεύθυνση (URL) : .....*»

### **Χρηματοδότηση της σύμβασης<sup>10</sup>**

Φορέας χρηματοδότησης της παρούσας σύμβασης είναι Π.Δ.Ε. (ΦΙΛΟΔΗΜΟΣ), η χρηματοδότηση θα βαρύνει τον ΚΑΕ 64.7135.02 του προϋπολογισμού του Δήμου Καλαμάτας και συγκεκριμένα το έτος 2018 με το ποσό των 243.000,00 ευρώ και το 2019 με το ποσό των 97.000,00 ευρώ.

### **1.3 Συνοπτική Περιγραφή φυσικού και οικονομικού αντικειμένου της σύμβασης**

Αντικείμενο της σύμβασης είναι η "Προμήθεια – τοποθέτηση εξοπλισμού για αναβάθμιση παιδικών χαρών του Δήμου Καλαμάτας"

ΑΝΤΙΚΕΙΜΕΝΟ:

1. την προμήθεια – τοποθέτηση εξοπλισμού
2. την προμήθεια – τοποθέτηση δαπέδου
3. την προμήθεια – τοποθέτηση φωτισμού

που απαιτούνται για την αναβάθμιση είκοσι τεσσάρων (24) παιδικών χαρών του Δήμου Καλαμάτας.

#### **ΑΝΤΙΚΕΙΜΕΝΟ ΕΞΟΠΛΙΣΜΟΥ**

Αντικείμενο της μελέτης εξοπλισμού είναι η εγκατάσταση οργάνων παιδικής χαράς και λοιπού εξοπλισμού σε δυο (2) παιδικές χαρές. Συγκεκριμένα θα γίνει παρέμβαση στη Βόρεια και στη Κεντρική παιδική χαρά στο Δημοτικό Πάρκο Σιδηροδρόμων.

Προβλέπεται η ανακατασκευή της υφιστάμενης Βόρειας παιδικής χαράς στο Δημοτικό Πάρκο Σιδηροδρόμων με τοποθέτηση νέων οργάνων και εξοπλισμού. Συγκεκριμένα θα τοποθετηθούν: Ένα σύνθετο όργανο για νήπια σε σχήμα τρένου (κατάλληλο για χρήση από ΑΜΕΑ), ένα σύνθετο όργανο για παιδιά, μια κούνια 4 θέσεων με καθίσματα παιδών, μια κούνια 4 θέσεων με καθίσματα νηπίων, μια τραμπάλα ελατηρίου τεσσάρων θέσεων, μια τραμπάλα ελατηρίου δύο θέσεων (σε σχήμα δελφίνι), ένα παιχνίδι ελατηρίου σε σχήμα λουλουδι (κατάλληλο για χρήση από ΑΜΕΑ), ένα παιχνίδι ελατηρίου σε σχήμα αυτοκινητάκι (κατάλληλο για χρήση από ΑΜΕΑ). Επίσης θα τοποθετηθούν στέγαστρο, βιδωμένα παγκάκια, κάδοι απορριμμάτων, βρύση και πληροφοριακές πινακίδες.

Επίσης προβλέπεται η ενίσχυση της υφιστάμενης Κεντρικής παιδικής χαράς στο Δημοτικό Πάρκο Σιδηροδρόμων με τοποθέτηση μιας ξύλινης σταυρωτής τραμπάλας αιώρησης.

Τέλος προβλέπεται η τοποθέτηση πληροφοριακών πινακίδων του προγράμματος Φιλόδημος και στις είκοσι τέσσερις (24) παιδικές χαρές που θα γίνει παρέμβαση.

#### **ΑΝΤΙΚΕΙΜΕΝΟ ΔΑΠΕΔΟΥ**

Αντικείμενο της μελέτης δαπέδου είναι η εγκατάσταση δαπέδου ασφαλείας στη Βόρεια παιδική χαρά στο Δημοτικό Πάρκο Σιδηροδρόμων.

Η τοποθέτηση του δαπέδου θα γίνεται σύμφωνα με όσα αναγράφονται στις τεχνικές περιγραφές από συνεργεία του αναδόχου σύμφωνα με τους κανόνες ασφαλείας και με όσα απαιτούν τα πρότυπα ασφαλείας της Ευρωπαϊκής Ένωσης Ε.Ν 1176 με ιδιαίτερη προσοχή κατά την δημιουργία της υπόβασης αυτών και την σύνδεση των επιμέρους κομματιών του.

#### **ΑΝΤΙΚΕΙΜΕΝΟ ΦΩΤΙΣΜΟΥ**

<sup>10</sup> Άρθρο 53 παρ. 2 εδ. ζ ν. 4412/2016

Αντικείμενο της μελέτης φωτισμού είναι η εγκατάσταση ηλεκτροφωτισμού σε είκοσι τέσσερις (24) συνολικά παιδικές χαρές, με γνώμονα την ασφάλεια των χρηστών και την εξοικονόμηση ενέργειας.

Προβλέπεται η εγκατάσταση χαλύβδινων κωνικών, κυκλικής διατομής ιστών (ύψους 4,00m, 5,00m και 6,00m) ανάλογα με την κάθε περίπτωση, σε ασφαλή σημεία περιμετρικά των παιδικών χαρών, οι οποίοι στην κορυφή τους θα φέρουν φωτιστικά σώματα τεχνολογίας Led (ισχύος 42watt, 51watt, 71watt και 75watt), με σκοπό την ασφάλεια των παιδιών και την μικρή κατανάλωση ενέργειας, σε συνδυασμό με τον ασφαλή και καλαίσθητο φωτισμό των παιδικών χαρών.

**Αναλυτική περιγραφή αποτυπώνεται στην υπ' αριθμ.108/2018 μελέτη της Δ/σης Τεχνικών Υπηρεσιών**

Τα προς προμήθεια είδη κατατάσσονται στους ακόλουθους κωδικούς του Κοινού Λεξιλογίου δημοσίων συμβάσεων (CPV) : 45315100-9, 45316100-6, 37535200-9, 37535210-2, 37535250-4, 39113300-0, 39224340-3, 31523200-0

Η παρούσα σύμβαση υποδιαιρείται στα κάτωθι τμήματα<sup>11</sup>:

<b>ΟΜΑΔΑ- ΤΜΗΜΑ Α</b>
<b>1) ΕΞΟΠΛΙΣΜΟΣ ΠΑΙΔΙΚΩΝ ΧΑΡΩΝ</b> <b>2) ΔΑΠΕΔΑ ΠΑΙΔΙΚΩΝ ΧΑΡΩΝ</b>
<b>ΟΜΑΔΑ-ΤΜΗΜΑ Β</b>
<b>ΦΩΤΙΣΜΟΣ ΠΑΙΔΙΚΩΝ ΧΑΡΩΝ</b>

Η προμήθεια θα γίνει με κριτήριο κατακύρωσης την πλέον συμφέρουσα από οικονομικής άποψης προσφορά ανά ομάδα ειδών με προϋπόθεση η τιμή προσφοράς ανά είδος να είναι χαμηλότερη από την ενδεικτική τιμή του προϋπολογισμού μελέτης. Οι προσφορές πρέπει να περιέχουν υποχρεωτικά όλα τα είδη της κάθε ομάδας.

Η εκτιμώμενη αξία της σύμβασης έχει ως εξής:

<b>ΠΕΡΙΓΡΑΦΗ</b>	<b>ΣΥΝΟΛΟ</b>
<b>ΤΜΗΜΑ Α:1) ΕΞΟΠΛΙΣΜΟΣ ΠΑΙΔΙΚΩΝ ΧΑΡΩΝ</b> <b>2)ΔΑΠΕΔΑ ΠΑΙΔΙΚΩΝ ΧΑΡΩΝ</b>	91.093,55
<b>ΤΜΗΜΑ Β: ΦΩΤΙΣΜΟΣ ΠΑΙΔΙΚΩΝ ΧΑΡΩΝ</b>	183.100,00
<b>ΣΥΝΟΛΟ (Α+Β)</b>	274.193,55
<b>Φ.Π.Α. 24%</b>	65.806,45

<sup>11</sup> Πρβλ άρθρο 59 ν. 4412/2016. Οι Α.Α. μπορούν να αποφασίζουν να αναθέτουν μια σύμβαση υπό τη μορφή χωριστών τμημάτων και μπορούν να προσδιορίζουν το μέγεθος και το αντικείμενο των τμημάτων αυτών. Επίσης αναφέρουν τους βασικούς λόγους της απόφασής τους να μην διαιρέσουν μία σύμβαση σε τμήματα, στοιχείο που περιλαμβάνεται στα έγγραφα της σύμβασης (Πχ Παράρτημα .. ή άλλο περιγραφικό έγγραφο) ή στην ειδική έκθεση του άρθρου 341 ν. 4412/2016.

<b>ΓΕΝΙΚΟ ΣΥΝΟΛΟ</b>	<b>340.000,00</b>
----------------------	-------------------

Η διάρκεια της σύμβασης ορίζεται σε **έξι μήνες** από την υπογραφή της με δυνατότητα παράτασης.

#### **1.4 Θεσμικό πλαίσιο**

Η ανάθεση και εκτέλεση της σύμβασης διέπεται από την κείμενη νομοθεσία και τις κατ' εξουσιοδότηση αυτής εκδοθείσες κανονιστικές πράξεις, όπως ισχύουν και ιδίως<sup>12</sup>:

- του ν. 4412/2016 (Α' 147) *“Δημόσιες Συμβάσεις Έργων, Προμηθειών και Υπηρεσιών (προσαρμογή στις Οδηγίες 2014/24/ΕΕ και 2014/25/ΕΕ)”*
- του ν. 4314/2014 (Α' 265)<sup>13</sup>, *“Α) Για τη διαχείριση, τον έλεγχο και την εφαρμογή αναπτυξιακών παρεμβάσεων για την προγραμματική περίοδο 2014–2020, Β) Ενσωμάτωση της Οδηγίας 2012/17 του Ευρωπαϊκού Κοινοβουλίου και του Συμβουλίου της 13ης Ιουνίου 2012 (ΕΕ L 156/16.6.2012) στο ελληνικό δίκαιο, τροποποίηση του ν. 3419/2005 (Α' 297) και άλλες διατάξεις”* και του ν. 3614/2007 (Α' 267) *«Διαχείριση, έλεγχος και εφαρμογή αναπτυξιακών παρεμβάσεων για την προγραμματική περίοδο 2007 -2013»*,
- του ν. 4270/2014 (Α' 143) *«Αρχές δημοσιονομικής διαχείρισης και εποπτείας (ενσωμάτωση της Οδηγίας 2011/85/ΕΕ) – δημόσιο λογιστικό και άλλες διατάξεις»*,
- του ν. 4250/2014 (Α' 74) *«Διοικητικές Απλουστεύσεις - Καταργήσεις, Συγχωνεύσεις Νομικών Προσώπων και Υπηρεσιών του Δημοσίου Τομέα-Τροποποίηση Διατάξεων του π.δ. 318/1992 (Α' 161) και λοιπές ρυθμίσεις»* και ειδικότερα τις διατάξεις του άρθρου 1,
- της παρ. Ζ του Ν. 4152/2013 (Α' 107) *«Προσαρμογή της ελληνικής νομοθεσίας στην Οδηγία 2011/7 της 16.2.2011 για την καταπολέμηση των καθυστερήσεων πληρωμών στις εμπορικές συναλλαγές»*,
- του ν. 4129/2013 (Α' 52) *«Κύρωση του Κώδικα Νόμων για το Ελεγκτικό Συνέδριο»*
- του άρθρου 26 του ν.4024/2011 (Α 226) *«Συγκρότηση συλλογικών οργάνων της διοίκησης και ορισμός των μελών τους με κλήρωση»*,<sup>14</sup>
- του ν. 4013/2011 (Α' 204) *«Σύσταση ενιαίας Ανεξάρτητης Αρχής Δημοσίων Συμβάσεων και Κεντρικού Ηλεκτρονικού Μητρώου Δημοσίων Συμβάσεων...»*,
- του ν. 3861/2010 (Α' 112) *«Ενίσχυση της διαφάνειας με την υποχρεωτική ανάρτηση νόμων και πράξεων των κυβερνητικών, διοικητικών και αυτοδιοικητικών οργάνων στο διαδίκτυο "Πρόγραμμα Διαύγεια" και άλλες διατάξεις”*,
- του άρθρου 4 του π.δ. 118/07 (Α' 150)<sup>15</sup>

<sup>12</sup> Προσθήκες και εν γένει προσαρμογές άρθρων της διακήρυξης (πέραν των όσων ήδη προβλέπονται ρητά στο κείμενο και τις υποσημειώσεις της διακήρυξης), μπορούν να προστίθενται και να περιλαμβάνονται, μόνο εφόσον είναι απόλυτα συμβατές με την ισχύουσα νομοθεσία, στο πλαίσιο της ρήτρας ευελιξίας.

<sup>13</sup> Εφόσον πρόκειται για σύμβαση που συγχρηματοδοτείται από πόρους της Ευρωπαϊκής Ένωσης.

<sup>14</sup> Μόνο εφόσον επιλεγεί η διενέργεια κλήρωσης για τη συγκρότηση συλλογικών οργάνων

<sup>15</sup> Ειδικά η υποχρέωση δημοσίευσης προκήρυξης σε δύο ημερήσιες οικονομικές εφημερίδες ευρείας κυκλοφορίας, που προβλέπεται στο άρθρο 4 του ως άνω προεδρικού διατάγματος καταργείται με την επιφύλαξη της παραγράφου 10 του άρθρου 379. Ειδικά η υποχρέωση δημοσίευσης προκήρυξης σε τοπική εφημερίδα, που προβλέπεται στο ίδιο άρθρο, όταν ο διαγωνισμός προκηρύσσεται από περιφερειακή υπηρεσία, καταργείται με την επιφύλαξη της παρ. 12 του άρθρου 379.

- του άρθρου 5 της απόφασης με αριθμ. 11389/1993 (Β' 185) του Υπουργού Εσωτερικών<sup>16</sup>
  - του ν. 3548/2007 (Α' 68) «Καταχώριση δημοσιεύσεων των φορέων του Δημοσίου στο νομαρχιακό και τοπικό Τύπο και άλλες διατάξεις»,
  - του ν. 2859/2000 (Α' 248) «Κύρωση Κώδικα Φόρου Προστιθέμενης Αξίας»,
  - του ν.2690/1999 (Α' 45) “Κύρωση του Κώδικα Διοικητικής Διαδικασίας και άλλες διατάξεις” και ιδίως των άρθρων 7 και 13 έως 15,
  - του ν. 2121/1993 (Α' 25) “Πνευματική Ιδιοκτησία, Συγγενικά Δικαιώματα και Πολιτιστικά Θέματα”,
  - του π.δ 28/2015 (Α' 34) “Κωδικοποίηση διατάξεων για την πρόσβαση σε δημόσια έγγραφα και στοιχεία”,
  - του π.δ. 80/2016 (Α' 145) “Ανάληψη υποχρεώσεων από τους Διατάκτες”
  - της με αρ. 57654 (Β' 1781/23.5.2017) Απόφασης του Υπουργού Οικονομίας και Ανάπτυξης «Ρύθμιση ειδικότερων θεμάτων λειτουργίας και διαχείρισης του Κεντρικού Ηλεκτρονικού Μητρώου Δημοσίων Συμβάσεων (ΚΗΜΔΗΣ) του Υπουργείου Οικονομίας και Ανάπτυξης»
  - της με αρ. 56902/215 (Β' 1924/2.6.2017) Απόφασης του Υπουργού Οικονομίας και Ανάπτυξης «Τεχνικές λεπτομέρειες και διαδικασίες λειτουργίας του Εθνικού Συστήματος Ηλεκτρονικών Δημοσίων Συμβάσεων (Ε.Σ.Η.ΔΗ.Σ.)»,
  - των σε εκτέλεση των ανωτέρω νόμων εκδοθεισών κανονιστικών πράξεων, των λοιπών διατάξεων που αναφέρονται ρητά ή απορρέουν από τα οριζόμενα στα συμβατικά τεύχη της παρούσας, καθώς και του συνόλου των διατάξεων του ασφαλιστικού, εργατικού, κοινωνικού, περιβαλλοντικού και φορολογικού δικαίου που διέπει την ανάθεση και εκτέλεση της παρούσας σύμβασης, έστω και αν δεν αναφέρονται ρητά παραπάνω.
    - Το ΠΡΩΤΟΓΕΝΕΣ ΑΙΤΗΜΑ που καταχωρήθηκε στο ΚΗΜΔΗΣ με ΑΔΑΜ 18REQ004138714
    - Τη με αριθμό 467/2018 απόφαση Οικονομικής Επιτροπής, με την οποία εγκρίθηκαν:
      - i) οι τεχνικές προδιαγραφές και
      - ii)καταρτίσθηκαν οι όροι διακήρυξης για την "Προμήθεια – τοποθέτηση εξοπλισμού για αναβάθμιση παιδικών χαρών του Δήμου Καλαμάτας
2. Το ΕΓΚΡΕΚΡΙΜΕΝΟ ΑΙΤΗΜΑ που καταχωρήθηκε στο ΚΗΜΔΗΣ με ΑΔΑΜ 18REQ004180816.

<sup>16</sup> Ειδικά η υποχρέωση δημοσίευσης εφάπαξ περίληψης σε δύο οικονομικές εφημερίδες, που προβλέπεται στο άρθρο 5 της ως άνω απόφασης, καταργείται με την επιφύλαξη της παρ. 10 του άρθρου 379. Ειδικά η υποχρέωση δημοσίευσης εφάπαξ περίληψης σε τοπική εφημερίδα, που προβλέπεται στο ίδιο άρθρο, καταργείται με την επιφύλαξη της παρ. 12 του άρθρου 379,

## 1.5 Προθεσμία παραλαβής προσφορών και διενέργεια διαγωνισμού

Η καταληκτική ημερομηνία παραλαβής των προσφορών είναι η 28-01-2019 και ώρα 15.00.00 μ.μ.<sup>17</sup>

Η διαδικασία θα διενεργηθεί με χρήση της πλατφόρμας του Εθνικού Συστήματος Ηλεκτρονικών Δημοσίων Συμβάσεων (Ε.Σ.Η.Δ.Η.Σ.), η οποία είναι προσβάσιμη μέσω της Διαδικτυακής πύλης [www.promitheus.gov.gr](http://www.promitheus.gov.gr), την 27-12-2018 ημέρα πέμπτη και ώρα 10.00.00 π.μ.

## 1.6 Δημοσιότητα

### A. Δημοσίευση στην Επίσημη Εφημερίδα της Ευρωπαϊκής Ένωσης<sup>18</sup>

Προκήρυξη<sup>19</sup> της παρούσας σύμβασης απεστάλη με ηλεκτρονικά μέσα για δημοσίευση στις 20/12/2018 στην Υπηρεσία Εκδόσεων της Ευρωπαϊκής Ένωσης.

### Δημοσίευση σε εθνικό επίπεδο<sup>20</sup>

Η προκήρυξη και το πλήρες κείμενο της παρούσας Διακήρυξης καταχωρήθηκαν στο Κεντρικό Ηλεκτρονικό Μητρώο Δημοσίων Συμβάσεων (ΚΗΜΔΗΣ)<sup>21</sup>.

Το πλήρες κείμενο της παρούσας Διακήρυξης καταχωρήθηκε ακόμη και στη διαδικτυακή πύλη του Ε.Σ.Η.Δ.Η.Σ.<sup>22</sup>: <http://www.promitheus.gov.gr>, όπου η σχετική ηλεκτρονική διαδικασία σύναψης σύμβασης στην πλατφόρμα ΕΣΗΔΗΣ έλαβε Συστημικό Αύξοντα Αριθμό :68545

Προκήρυξη (περίληψη της παρούσας Διακήρυξης) δημοσιεύεται και στον Ελληνικό Τύπο<sup>23 24</sup><sup>25</sup>, σύμφωνα με το άρθρο 66 του Ν. 4412/2016 :

Μ.ΛΟΓΟΣ, ΦΩΝΗ, ΕΛΕΥΘΕΡΙΑ

<sup>17</sup> Κατά τον καθορισμό των προθεσμιών παραλαβής των προσφορών οι Α.Α. λαμβάνουν υπόψη την πολυπλοκότητα της σύμβασης και τον χρόνο που απαιτείται για την προετοιμασία των προσφορών (άρθρο 60 παρ. 1 ν. 4412/2016). Η ελάχιστη προθεσμία παραλαβής των προσφορών στην ανοιχτή διαδικασία καθορίζεται : α) για τις συμβάσεις άνω των ορίων από τις διατάξεις των άρθρων 27, 60 και 67 του ν. 4412/2016 και β) για τις συμβάσεις κάτω των ορίων από τις διατάξεις του άρθρου 121 του ίδιου νόμου

<sup>18</sup> Για δημόσιες συμβάσεις άνω των ορίων

<sup>19</sup> Άρθρο 65 παρ. 1 του ν. 4412/2016 : Η προκήρυξη περιλαμβάνει τις πληροφορίες που προβλέπονται στο Παράρτημα V του Προσαρτήματος Α' υπό τη μορφή τυποποιημένου εντύπου (έντυπο 2 Παραρτήματος II : Προκήρυξη Σύμβασης του Εκτελεστικού Κανονισμού (ΕΕ) 2015/1986 της Επιτροπής (L296/1)

<sup>20</sup> Άρθρο 66 Ν. 4412/2016. Η παρούσα διακήρυξη και οι προκηρύξεις δεν δημοσιεύονται πριν από την ημερομηνία δημοσίευσης στην Επίσημη Εφημερίδα της ΕΕ σύμφωνα με το άρθρο 65 του ν. 4412/2016. Ωστόσο, η δημοσίευση μπορεί να πραγματοποιείται σε κάθε περίπτωση σε εθνικό επίπεδο, όταν οι Α.Α. δεν έχουν ενημερωθεί σχετικά με τη δημοσίευση εντός 48 ωρών από τη βεβαίωση παραλαβής της προκήρυξης/ γνωστοποίησης

<sup>21</sup> Σύμφωνα με τα άρθρα 38 και 66 του Ν. 4412/2016 και την ΥΑ 57654, όπως ισχύουν.

<sup>22</sup> Άρθρο 36 του ν. 4412/2016

<sup>23</sup> Η υποχρέωση δημοσίευσης της προκήρυξης σε δύο οικονομικές εφημερίδες ευρείας κυκλοφορίας που προβλέπεται στο άρθρο 4 του ΠΔ 118/2007 / άρθρο 5 του Ε.Κ.Π.Ο.Τ.Α. έχει καταργηθεί από την 1<sup>η</sup> Ιανουαρίου 2018. Πρβλ άρθρο 377§1 περίπτ. (59 και 82) και άρθρο 379 §10 ν. 4412/2016

<sup>24</sup> Η υποχρέωση δημοσίευσης της προκήρυξης σε μία τοπική εφημερίδα, που προβλέπεται στο άρθρο 4 του ΠΔ 118/2007/άρθρο 5 του ΕΚΠΟΤΑ, συνεχίζει να υφίσταται μέχρι και την 31/12/2020, οπότε και καταργείται. Πρβλ. άρθρο 377§1 περίπτ (59 και 82) και άρθρο 379 §12 ν. 4412/2016

<sup>25</sup> Η δημοσίευση σε νομαρχιακές και τοπικές εφημερίδες του Ν.3548/2007, συνεχίζει να υφίσταται μέχρι και την 31/12/2020, οπότε και καταργείται, βλέπε άρθρο 377§1 περίπτ (35) και άρθρο 379 §12 ν. 4412/2016

Η προκήρυξη (περίληψη της παρούσας Διακήρυξης) όπως προβλέπεται στην περίπτωση 16 της παραγράφου 4 του άρθρου 2 του Ν. 3861/2010, αναρτήθηκε στο διαδίκτυο, στον ιστότοπο <http://et.diavgeia.gov.gr/> (ΠΡΟΓΡΑΜΜΑ ΔΙΑΥΓΕΙΑ)

Η Διακήρυξη θα καταχωρηθεί στο διαδίκτυο, στην ιστοσελίδα της αναθέτουσας αρχής, στη διεύθυνση (URL) : [www.Kalamata.gr](http://www.Kalamata.gr) στην διαδρομή : ενημέρωση ► προκηρύξεις, διαγωνισμοί, στις 27-12-2018.<sup>26</sup>.

## Έξοδα δημοσιεύσεων

**Η δαπάνη των δημοσιεύσεων στον Ελληνικό Τύπο βαρύνει τον ανάδοχο**

### 1.7 Αρχές εφαρμοζόμενες στη διαδικασία σύναψης

Οι οικονομικοί φορείς δεσμεύονται ότι:

α) τηρούν και θα εξακολουθήσουν να τηρούν κατά την εκτέλεση της σύμβασης, εφόσον επιλεγούν, τις υποχρεώσεις τους που απορρέουν από τις διατάξεις της περιβαλλοντικής, κοινωνικοασφαλιστικής και εργατικής νομοθεσίας, που έχουν θεσπιστεί με το δίκαιο της Ένωσης, το εθνικό δίκαιο, συλλογικές συμβάσεις ή διεθνείς διατάξεις περιβαλλοντικού, κοινωνικού και εργατικού δικαίου, οι οποίες απαριθμούνται στο Παράρτημα Χ του Προσαρτήματος Α του ν. 4412/2016. Η τήρηση των εν λόγω υποχρεώσεων ελέγχεται και βεβαιώνεται από τα όργανα που επιβλέπουν την εκτέλεση των δημοσίων συμβάσεων και τις αρμόδιες δημόσιες αρχές και υπηρεσίες που ενεργούν εντός των ορίων της ευθύνης και της αρμοδιότητάς τους<sup>27</sup>

β) δεν θα ενεργήσουν αθέμιτα, παράνομα ή καταχρηστικά καθ' όλη τη διάρκεια της διαδικασίας ανάθεσης, αλλά και κατά το στάδιο εκτέλεσης της σύμβασης, εφόσον επιλεγούν

γ) λαμβάνουν τα κατάλληλα μέτρα για να διαφυλάξουν την εμπιστευτικότητα των πληροφοριών που έχουν χαρακτηριστεί ως τέτοιες.

<sup>26</sup> Ειδικά για τις συγχρηματοδοτούμενες συμβάσεις στα πλαίσια των προγραμμάτων ΕΣΠΑ 2014-2020 η δημοσίευση της διακήρυξης στην ιστοσελίδα της Α.Α. αποτελεί προϋπόθεση επιλεξιμότητας των δαπανών της σύμβασης, Πρβλ άρθρο 36 της με αρ. 81896/ΕΥΘΥ712/31-07-2015 Απόφασης του Υπουργού Οικονομίας, Υποδομών, Ναυτιλίας και Τουρισμού

<sup>27</sup> Άρθρο 18 παρ. 2 του ν. 4412/2016



## 2. ΓΕΝΙΚΟΙ ΚΑΙ ΕΙΔΙΚΟΙ ΟΡΟΙ ΣΥΜΜΕΤΟΧΗΣ

### 2.1 Γενικές Πληροφορίες

#### 2.1.1 Έγγραφο της σύμβασης

Τα έγγραφα της παρούσας διαδικασίας σύναψης<sup>28</sup> είναι τα ακόλουθα:

η προκήρυξη σύμβασης με αριθμ. πρωτ. 47628

Η διακήρυξη, το ΕΕΕΣ<sup>29</sup>

οι συμπληρωματικές πληροφορίες που τυχόν παρέχονται στο πλαίσιο της διαδικασίας, ιδίως σχετικά με τις προδιαγραφές και τα σχετικά δικαιολογητικά

η με αριθμό μελέτη 108/2018 της Δ/σης Τεχνικών Υπηρεσιών τμήμα Μελετών.

#### 2.1.2 Επικοινωνία - Πρόσβαση στα έγγραφα της Σύμβασης

Όλες οι επικοινωνίες σε σχέση με τα βασικά στοιχεία της διαδικασίας σύναψης της σύμβασης, καθώς και όλες οι ανταλλαγές πληροφοριών, ιδίως η ηλεκτρονική υποβολή, εκτελούνται με τη χρήση της πλατφόρμας του Εθνικού Συστήματος Ηλεκτρονικών Δημοσίων Συμβάσεων (ΕΣΗΔΗΣ), η οποία είναι προσβάσιμη μέσω της Διαδικτυακής πύλης [www.promitheus.gov.gr](http://www.promitheus.gov.gr)<sup>30</sup>.

Τα έγγραφα της διαγωνιστικής διαδικασίας (μελέτη, διακήρυξη με τα παραρτήματα τους) διατίθενται στη διεύθυνση (URL) :

[www.kalamata.gr](http://www.kalamata.gr) στην διαδρομή : ενημέρωση ► προκηρύξεις, διαγωνισμοί, στις 27/12/2018<sup>31</sup>.

#### 2.1.3 Παροχή Διευκρινίσεων

Τα σχετικά αιτήματα παροχής διευκρινίσεων υποβάλλονται ηλεκτρονικά, το αργότερο 6 ημέρες πριν την καταληκτική ημερομηνία υποβολής προσφορών και απαντώνται αντίστοιχα, στο πλαίσιο της παρούσας, στη σχετική ηλεκτρονική διαδικασία σύναψης δημόσιας σύμβασης στην πλατφόρμα του ΕΣΗΔΗΣ, η οποία είναι προσβάσιμη μέσω της διαδικτυακής

<sup>28</sup> Ως «έγγραφο διαδικασίας σύναψης της σύμβασης» ή «έγγραφο της σύμβασης», κατά την έννοια της περ. 14 της παρ.1 του άρθρου 2 του ν. 4412/2016 νοείται κάθε έγγραφο το οποίο παρέχει ή στο οποίο παραπέμπει η Α.Α. με σκοπό να περιγράψει ή να προσδιορίσει στοιχεία της σύμβασης ή της διαδικασίας ανάθεσης, συμπεριλαμβανομένης της προκήρυξης σύμβασης του άρθρου 63, της προκαταρκτικής προκήρυξης του άρθρου 62, αν χρησιμοποιείται ως μέσο προκήρυξης του διαγωνισμού, των τεχνικών προδιαγραφών, του περιγραφικού εγγράφου, των προτεινόμενων όρων της σύμβασης, των υποδειγμάτων για την προσκόμιση των εγγράφων από τους υποψηφίους και τους προσφέροντες, των πληροφοριών σχετικά με τις γενικές και ειδικές υποχρεώσεις και τυχόν πρόσθετων εγγράφων. Επίσης, στην έννοια αυτή περιλαμβάνονται και η διακήρυξη στην οποία αναφέρονται όλοι οι ειδικοί και γενικοί όροι σύναψης και εκτέλεσης της σύμβασης, το Ενιαίο Ευρωπαϊκό Έγγραφο Σύμβασης (ΕΕΕΣ), οι συμπληρωματικές πληροφορίες που παρέχει η αναθέτουσα αρχή δυνάμει της παρ. 2 του άρθρου 67 και της παρ. 2 του άρθρου 297, το σχέδιο της σύμβασης μετά των παραρτημάτων αυτής και η τεχνική συγγραφή υποχρεώσεων που περιλαμβάνει και τις εφαρμοστέες τεχνικές προδιαγραφές

<sup>29</sup> Για συμβάσεις κάτω των ορίων

<sup>30</sup> Επιλέγεται κατά κανόνα η εκ του νόμου υποχρεωτική χρήση του ΕΣΗΔΗΣ για την πρόσβαση στα έγγραφα της σύμβασης και την επικοινωνία. Οι επιλογές που ακολουθούν αφορούν περιπτώσεις που δεν είναι δυνατή εν όλω ή εν μέρει η ελεύθερη πλήρης άμεση και δωρεάν ηλεκτρονική πρόσβαση στα έγγραφα της σύμβασης. Επιπλέον, σε περίπτωση που απαιτούνται ειδικά εργαλεία, συσκευές ή μορφότυποι περιγράφονται στο σημείο αυτό ταυτόχρονα με τον τρόπο πρόσβασης των ενδιαφερομένων.

<sup>31</sup> Ειδικά για τις συγχρηματοδοτούμενες συμβάσεις στα πλαίσια των προγραμμάτων ΕΣΠΑ 2014-2020 η δημοσίευση της διακήρυξης στην ιστοσελίδα της Α.Α. αποτελεί προϋπόθεση επιλεξιμότητας των δαπανών της σύμβασης, Πρβλ άρθρο 36 της με αρ. 81896/ΕΥΘΥ712/31-07-2015 Απόφασης του Υπουργού Οικονομίας, Υποδομών, Ναυτιλίας και Τουρισμού

πύλης [www.promitheus.gov.gr](http://www.promitheus.gov.gr). Αιτήματα παροχής συμπληρωματικών πληροφοριών – διευκρινίσεων υποβάλλονται από εγγεγραμμένους στο σύστημα οικονομικούς φορείς, δηλαδή από εκείνους που διαθέτουν σχετικά διαπιστευτήρια που τους έχουν χορηγηθεί (όνομα χρήστη και κωδικό πρόσβασης) και απαραίτητα το ηλεκτρονικό αρχείο με το κείμενο των ερωτημάτων είναι ηλεκτρονικά υπογεγραμμένο<sup>32</sup>. Αιτήματα παροχής διευκρινίσεων που υποβάλλονται είτε με άλλο τρόπο είτε το ηλεκτρονικό αρχείο που τα συνοδεύει δεν είναι ηλεκτρονικά υπογεγραμμένο, δεν εξετάζονται.

Η αναθέτουσα αρχή μπορεί να παρατείνει την προθεσμία παραλαβής των προσφορών, ούτως ώστε όλοι οι ενδιαφερόμενοι οικονομικοί φορείς να μπορούν να λάβουν γνώση όλων των αναγκαίων πληροφοριών για την κατάρτιση των προσφορών στις ακόλουθες περιπτώσεις<sup>33</sup>:

α) όταν, για οποιονδήποτε λόγο, πρόσθετες πληροφορίες, αν και ζητήθηκαν από τον οικονομικό φορέα έγκαιρα, δεν έχουν παρασχεθεί το αργότερο έξι (6) ημέρες πριν από την προθεσμία που ορίζεται για την παραλαβή των προσφορών

β) Όταν τα έγγραφα της σύμβασης υφίστανται σημαντικές αλλαγές.

Η διάρκεια της παράτασης θα είναι ανάλογη με τη σπουδαιότητα των πληροφοριών που ζητήθηκαν ή των αλλαγών.

Όταν οι πρόσθετες πληροφορίες δεν έχουν ζητηθεί έγκαιρα ή δεν έχουν σημασία για την προετοιμασία κατάλληλων προσφορών, δεν απαιτείται παράταση των προθεσμιών.

#### 2.1.4 Γλώσσα

Τα έγγραφα της σύμβασης έχουν συνταχθεί στην ελληνική γλώσσα.

Τυχόν προδικαστικές προσφυγές υποβάλλονται στην ελληνική γλώσσα.

Οι **προσφορές** και τα περιλαμβανόμενα σε αυτές στοιχεία συντάσσονται στην ελληνική γλώσσα ή συνοδεύονται από επίσημη μετάφρασή τους στην ελληνική γλώσσα. Στα αλλοδαπά δημόσια έγγραφα και δικαιολογητικά εφαρμόζεται η Συνθήκη της Χάγης της 5ης.10.1961, που κυρώθηκε με το ν. 1497/1984 (Α' 188)<sup>34</sup>. Ειδικά, τα αλλοδαπά ιδιωτικά έγγραφα μπορούν να συνοδεύονται από μετάφρασή τους στην ελληνική γλώσσα επικυρωμένη είτε από πρόσωπο αρμόδιο κατά τις διατάξεις της εθνικής νομοθεσίας είτε από πρόσωπο κατά νόμο αρμόδιο της χώρας στην οποία έχει συνταχθεί το έγγραφο.<sup>35</sup>

Τα **αποδεικτικά έγγραφα** συντάσσονται στην ελληνική γλώσσα ή συνοδεύονται από επίσημη μετάφρασή τους στην ελληνική γλώσσα. Στα αλλοδαπά δημόσια έγγραφα και δικαιολογητικά εφαρμόζεται η Συνθήκη της Χάγης της 5.10.1961, που κυρώθηκε με το ν. 1497/1984 (Α' 188). Ειδικά, τα αλλοδαπά ιδιωτικά έγγραφα μπορούν να συνοδεύονται από μετάφρασή τους στην ελληνική γλώσσα επικυρωμένη είτε από πρόσωπο αρμόδιο κατά τις διατάξεις της εθνικής νομοθεσίας είτε από πρόσωπο κατά νόμο αρμόδιο της χώρας στην οποία έχει συνταχθεί το έγγραφο.<sup>36</sup>

Ενημερωτικά και τεχνικά φυλλάδια και άλλα έντυπα -εταιρικά ή μη- με ειδικό τεχνικό περιεχόμενο υποβάλλονται στην ελληνική γλώσσα.

<sup>32</sup> Πρβλ την με αρ. 56902/215 «Τεχνικές λεπτομέρειες και διαδικασίες λειτουργίας του Εθνικού Συστήματος Ηλεκτρονικών Δημοσίων Συμβάσεων (Ε.Σ.Η.ΔΗ.Σ.)» (άρθρο 14)

<sup>33</sup> Πρβλ άρθρο 67, παρ.3 του ν. 4412/2016 & άρθρο 121, παρ.5 του ν. 4412/2016.

<sup>34</sup> Επιτρέπεται η κατάθεση οιοδήποτε δημόσιου εγγράφου και δικαιολογητικού που αφορά αλλοδαπή Επιχείρηση με τη μορφή επικυρωμένης φωτοτυπίας προερχόμενης είτε από το νόμιμο επικυρωμένο έγγραφο από το αρμόδιο Προξενείο της χώρας του προσφέροντος, είτε από το πρωτότυπο έγγραφο με την σφραγίδα "Apostile" σύμφωνα με την συνθήκη της Χάγης της 05-10-61. Η επικύρωση αυτή πρέπει να έχει γίνει από δικηγόρο κατά την έννοια των άρθρων 454 του Κ.Π.Δ. και 53 του Κώδικα περί Δικηγόρων.

<sup>35</sup> Άρθρο 92, παρ.4 του ν. 4412/2016

<sup>36</sup> Πρβλ. άρθρο 80 παρ. 10 ν. 4412/2016, όπως τροποποιήθηκε με το άρθρο 107 περ. 14 του ν. 4497/2017 (Α 171).

Κάθε μορφής επικοινωνία με την αναθέτουσα αρχή, καθώς και μεταξύ αυτής και του αναδόχου, θα γίνονται υποχρεωτικά στην ελληνική γλώσσα<sup>37</sup>.

### 2.1.5 Εγγυήσεις<sup>38</sup>

Οι εγγυητικές επιστολές των παραγράφων 2.2.2 και 4.1. εκδίδονται από πιστωτικά «ή χρηματοδοτικά ιδρύματα ή ασφαλιστικές επιχειρήσεις κατά την έννοια των περιπτώσεων β' και γ' της παρ. 1 του άρθρου 14 του ν. 4364/ 2016 (Α'13)» που λειτουργούν νόμιμα στα κράτη - μέλη της Ένωσης ή του Ευρωπαϊκού Οικονομικού Χώρου ή στα κράτη-μέλη της ΣΔΣ και έχουν, σύμφωνα με τις ισχύουσες διατάξεις, το δικαίωμα αυτό. Μπορούν, επίσης, να εκδίδονται από το Ε.Τ.Α.Α. - Τ.Μ.Ε.Δ.Ε. ή να παρέχονται με γραμμάτιο του Ταμείου Παρακαταθηκών και Δανείων με παρακατάθεση σε αυτό του αντίστοιχου χρηματικού ποσού. Αν συσταθεί παρακαταθήκη με γραμμάτιο παρακατάθεσης χρεογράφων στο Ταμείο Παρακαταθηκών και Δανείων, τα τοκομερίδια ή μερίσματα που λήγουν κατά τη διάρκεια της εγγύησης επιστρέφονται μετά τη λήξη τους στον υπέρ ου η εγγύηση οικονομικό φορέα.

Οι εγγυητικές επιστολές εκδίδονται κατ' επιλογή των οικονομικών φορέων από έναν ή περισσότερους εκδότες της παραπάνω παραγράφου.

Οι εγγυήσεις αυτές περιλαμβάνουν κατ' ελάχιστον τα ακόλουθα στοιχεία: α) την ημερομηνία έκδοσης, β) τον εκδότη, γ) την αναθέτουσα αρχή προς την οποία απευθύνονται, δ) τον αριθμό της εγγύησης, ε) το ποσό που καλύπτει η εγγύηση, στ) την πλήρη επωνυμία, τον Α.Φ.Μ. και τη διεύθυνση του οικονομικού φορέα υπέρ του οποίου εκδίδεται η εγγύηση (στην περίπτωση ένωσης αναγράφονται όλα τα παραπάνω για κάθε μέλος της ένωσης), ζ) τους όρους ότι: αα) η εγγύηση παρέχεται ανέκκλητα και ανεπιφύλακτα, ο δε εκδότης παραιτείται του δικαιώματος της διαιρέσεως και της διζήσεως, και ββ) ότι σε περίπτωση κατάρτησης αυτής, το ποσό της κατάρτησης υπόκειται στο εκάστοτε ισχύον τέλος χαρτοσήμου, η) τα στοιχεία της σχετικής διακήρυξης και την καταληκτική ημερομηνία υποβολής προσφορών<sup>39</sup>, θ) την ημερομηνία λήξης ή τον χρόνο ισχύος της εγγύησης, ι) την ανάληψη υποχρέωσης από τον εκδότη της εγγύησης να καταβάλει το ποσό της εγγύησης ολικά ή μερικά εντός πέντε (5) ημερών μετά από απλή έγγραφη ειδοποίηση εκείνου προς τον οποίο απευθύνεται και ια) στην περίπτωση των εγγυήσεων καλής εκτέλεσης και προκαταβολής, τον αριθμό και τον τίτλο της σχετικής σύμβασης.

Η αναθέτουσα αρχή επικοινωνεί με τους εκδότες των εγγυητικών επιστολών προκειμένου να διαπιστώσει την εγκυρότητά τους.

## 2.2 Δικαίωμα Συμμετοχής - Κριτήρια Ποιοτικής Επιλογής

### 2.2.1 Δικαίωμα συμμετοχής

1. Δικαίωμα συμμετοχής στη διαδικασία σύναψης της παρούσας σύμβασης έχουν φυσικά ή νομικά πρόσωπα και, σε περίπτωση ενώσεων οικονομικών φορέων, τα μέλη αυτών, που είναι εγκατεστημένα σε:

α) κράτος-μέλος της Ένωσης,

β) κράτος-μέλος του Ευρωπαϊκού Οικονομικού Χώρου (Ε.Ο.Χ.),

γ) τρίτες χώρες που έχουν υπογράψει και κυρώσει τη ΣΔΣ, στο βαθμό που η υπό ανάθεση δημόσια σύμβαση καλύπτεται από τα Παραρτήματα 1, 2, 4 και 5 και τις γενικές σημειώσεις του σχετικού με την Ένωση Προσαρτήματος Ι της ως άνω Συμφωνίας, καθώς και

<sup>37</sup> Με την επιφύλαξη της εν όλω ή εν μέρει σύνταξης των εγγράφων σε άλλη γλώσσα

<sup>38</sup> Πρβλ. παρ.3, 4 και 5 άρθρου 72 ν. 4412/2016

<sup>39</sup> Πρβλ. άρθρο 72 παρ. 4 περ. η του ν. 4412/2106, όπως τροποποιήθηκε με το άρθρο 107 περ. 5 του ν. 4497/2017.

δ) σε τρίτες χώρες που δεν εμπίπτουν στην περίπτωση γ' της παρούσας παραγράφου και έχουν συνάψει διμερείς ή πολυμερείς συμφωνίες με την Ένωση σε θέματα διαδικασιών ανάθεσης δημοσίων συμβάσεων.<sup>40</sup>

2. Οι ενώσεις οικονομικών φορέων, συμπεριλαμβανομένων και των προσωρινών συμπράξεων, δεν απαιτείται να περιβληθούν συγκεκριμένη νομική μορφή<sup>41</sup> για την υποβολή προσφοράς<sup>42</sup>.

3. Στις περιπτώσεις υποβολής προσφοράς από ένωση οικονομικών φορέων, όλα τα μέλη της ευθύνονται έναντι της αναθέτουσας αρχής αλληλέγγυα και εις ολόκληρον.<sup>43</sup>

## 2.2.2 Εγγύηση συμμετοχής<sup>44</sup>

**2.2.2.1.** Για την έγκυρη συμμετοχή στη διαδικασία σύναψης της παρούσας σύμβασης, κατατίθεται από τους συμμετέχοντες οικονομικούς φορείς (προσφέροντες), εγγυητική επιστολή συμμετοχής<sup>45</sup>, που ανέρχεται στο ποσό των **5.483,87 ευρώ<sup>46</sup> για τα δύο τμήματα. Σε περίπτωση κατάθεσης προσφοράς για ένα τμήμα το ύψος της εγγύησης συμμετοχής υπολογίζεται σε 2% επί της εκτιμώμενης αξίας, εκτός ΦΠΑ, του κάθε τμήματος.**

Στην περίπτωση ένωσης οικονομικών φορέων, η εγγύηση συμμετοχής περιλαμβάνει και τον όρο ότι η εγγύηση καλύπτει τις υποχρεώσεις όλων των οικονομικών φορέων που συμμετέχουν στην ένωση.

Η εγγύηση συμμετοχής πρέπει να ισχύει τουλάχιστον για τριάντα (30) ημέρες μετά τη λήξη του χρόνου ισχύος της προσφοράς του άρθρου 2.4.5 της παρούσας, άλλως η προσφορά απορρίπτεται. Η αναθέτουσα αρχή μπορεί, πριν τη λήξη της προσφοράς, να ζητά από τον προσφέροντα να παρατείνει, πριν τη λήξη τους, τη διάρκεια ισχύος της προσφοράς και της εγγύησης συμμετοχής.

**2.2.2.2.** Η εγγύηση συμμετοχής επιστρέφεται στον ανάδοχο με την προσκόμιση της εγγύησης καλής εκτέλεσης.

Η εγγύηση συμμετοχής επιστρέφεται στους λοιπούς προσφέροντες, σύμφωνα με τα ειδικότερα οριζόμενα στο άρθρο 72 του ν. 4412/2016<sup>47</sup>.

**2.2.2.3.** Η εγγύηση συμμετοχής καταπίπτει, αν ο προσφέρων αποσύρει την προσφορά του κατά τη διάρκεια ισχύος αυτής, παρέχει ψευδή στοιχεία ή πληροφορίες που αναφέρονται στα άρθρα 2.2.3 έως 2.2.8, δεν προσκομίσει εγκαίρως τα προβλεπόμενα από την παρούσα δικαιολογητικά ή δεν προσέλθει εγκαίρως για υπογραφή της σύμβασης.

<sup>40</sup> Στον βαθμό που καλύπτονται από τα Παραρτήματα 1, 2, 4 και 5 και τις γενικές σημειώσεις του σχετικού με την Ένωση Προσαρτήματος Ι της ΣΔΣ, καθώς και τις λοιπές διεθνείς συμφωνίες από τις οποίες δεσμεύεται η Ένωση, οι Α.Α. επιφυλάσσουν για τα έργα, τα αγαθά, τις υπηρεσίες και τους οικονομικούς φορείς των χωρών που έχουν υπογράψει τις εν λόγω συμφωνίες μεταχείριση εξίσου ευνοϊκή με αυτήν που επιφυλάσσουν για τα έργα, τα αγαθά, τις υπηρεσίες και τους οικονομικούς φορείς της Ένωσης

<sup>41</sup> Πρβλ. άρθρο 19 παρ. 2 ν. 4412/2016

<sup>42</sup> Όπου κρίνεται αναγκαίο, οι Α.Α. μπορούν να διευκρινίζουν στα έγγραφα της σύμβασης τον τρόπο με τον οποίο οι ενώσεις οικονομικών φορέων θα πρέπει να πληρούν τις απαιτήσεις οικονομικής και χρηματοοικονομικής επάρκειας ή τεχνικής και επαγγελματικής ικανότητας κατά τα άρθρα 75, 76 και 77, εφόσον αυτό δικαιολογείται από αντικειμενικούς λόγους και είναι σύμφωνο με την αρχή της αναλογικότητας (πρβλ. άρθρο 19 παρ. 2 ν. 4412/2016)

<sup>43</sup> Πρβλ. Άρθρο 19 παρ. 4 ν. 4412/2016

<sup>44</sup> Πρβλ παρ. 1 α), 3, 4, 5 του άρθρου 72 του ν.4412/2016

<sup>45</sup> Σε περίπτωση υποβολής προσφοράς για ένα ή περισσότερα τμήματα της σύμβασης, το ύψος της εγγύησης συμμετοχής υπολογίζεται επί της εκτιμώμενης αξίας, εκτός ΦΠΑ, του/των προσφερομένου/ων τμήματος/τμημάτων (Πρβλ. άρθρο 72 παρ. 1α ν. 4412/2016)

<sup>46</sup> Η εγγύηση συμμετοχής δε μπορεί να υπερβαίνει το 2% της εκτιμώμενης αξίας της σύμβασης εκτός ΦΠΑ. (περ. α παρ. 1 άρθρου 72 ν. 4412/2016).

<sup>47</sup> Πρβ. άρθρο 72 παρ. 1 του ν. 4412/2016, όπως τροποποιήθηκε με την περ. 4 του άρθρου 107 του ν. 4497/2017 (Α' 171).

## 2.2.3 Λόγοι αποκλεισμού<sup>48</sup>

Αποκλείεται από τη συμμετοχή στην παρούσα διαδικασία σύναψης σύμβασης (διαγωνισμό) προσφέρων οικονομικός φορέας, εφόσον συντρέχει στο πρόσωπό του (εάν πρόκειται για μεμονωμένο φυσικό ή νομικό πρόσωπο) ή σε ένα από τα μέλη του (εάν πρόκειται για ένωση οικονομικών φορέων) ένας ή περισσότεροι από τους ακόλουθους λόγους:

**2.2.3.1.** Όταν υπάρχει σε βάρος του αμετάκλητη<sup>49</sup> καταδικαστική απόφαση για έναν από τους ακόλουθους λόγους:

α) συμμετοχή σε εγκληματική οργάνωση, όπως αυτή ορίζεται στο άρθρο 2 της απόφασης-πλαίσιο 2008/841/ΔΕΥ του Συμβουλίου της 24ης Οκτωβρίου 2008, για την καταπολέμηση του οργανωμένου εγκλήματος (ΕΕ L 300 της 11.11.2008 σ.42),

β) δωροδοκία, όπως ορίζεται στο άρθρο 3 της σύμβασης περί της καταπολέμησης της διαφθοράς στην οποία ενέχονται υπάλληλοι των Ευρωπαϊκών Κοινοτήτων ή των κρατών-μελών της Ένωσης (ΕΕ C 195 της 25.6.1997, σ. 1) και στην παράγραφο 1 του άρθρου 2 της απόφασης-πλαίσιο 2003/568/ΔΕΥ του Συμβουλίου της 22ας Ιουλίου 2003, για την καταπολέμηση της δωροδοκίας στον ιδιωτικό τομέα (ΕΕ L 192 της 31.7.2003, σ. 54), καθώς και όπως ορίζεται στην κείμενη νομοθεσία ή στο εθνικό δίκαιο του οικονομικού φορέα,

γ) απάτη, κατά την έννοια του άρθρου 1 της σύμβασης σχετικά με την προστασία των οικονομικών συμφερόντων των Ευρωπαϊκών Κοινοτήτων (ΕΕ C 316 της 27.11.1995, σ. 48), η οποία κυρώθηκε με το ν. 2803/2000 (Α' 48),

δ) τρομοκρατικά εγκλήματα ή εγκλήματα συνδεόμενα με τρομοκρατικές δραστηριότητες, όπως ορίζονται, αντιστοίχως, στα άρθρα 1 και 3 της απόφασης-πλαίσιο 2002/475/ΔΕΥ του Συμβουλίου της 13ης Ιουνίου 2002, για την καταπολέμηση της τρομοκρατίας (ΕΕ L 164 της 22.6.2002, σ. 3) ή ηθική αυτουργία ή συνέργεια ή απόπειρα διάπραξης εγκλήματος, όπως ορίζονται στο άρθρο 4 αυτής,

ε) νομιμοποίηση εσόδων από παράνομες δραστηριότητες ή χρηματοδότηση της τρομοκρατίας, όπως αυτές ορίζονται στο άρθρο 1 της Οδηγίας 2005/60/ΕΚ του Ευρωπαϊκού Κοινοβουλίου και του Συμβουλίου της 26ης Οκτωβρίου 2005, σχετικά με την πρόληψη της χρησιμοποίησης του χρηματοπιστωτικού συστήματος για τη νομιμοποίηση εσόδων από παράνομες δραστηριότητες και τη χρηματοδότηση της τρομοκρατίας (ΕΕ L 309 της 25.11.2005, σ. 15), η οποία ενσωματώθηκε στην εθνική νομοθεσία με το ν. 3691/2008 (Α' 166),

στ) παιδική εργασία και άλλες μορφές εμπορίας ανθρώπων, όπως ορίζονται στο άρθρο 2 της Οδηγίας 2011/36/ΕΕ του Ευρωπαϊκού Κοινοβουλίου και του Συμβουλίου της 5ης Απριλίου 2011, για την πρόληψη και την καταπολέμηση της εμπορίας ανθρώπων και για την προστασία των θυμάτων της, καθώς και για την αντικατάσταση της απόφασης-πλαίσιο 2002/629/ΔΕΥ του Συμβουλίου (ΕΕ L 101 της 15.4.2011, σ. 1), η οποία ενσωματώθηκε στην εθνική νομοθεσία με το ν. 4198/2013 (Α' 215).

<sup>48</sup> Πρβλ άρθρα 73 και 74 ν. 4412/2016, όπως τροποποιήθηκαν με το αρ. 107 του ν. 4497/2017.

<sup>49</sup> Πρβλ. άρθρο 73 παρ. 1 εδ. α του ν. 4412/2016, όπως τροποποιήθηκε με το άρθρο 107 περ. 6 του ν. 4497/2017.

Ειδικότερα, επισημαίνεται ότι:

α) για τις συμβάσεις άνω των ορίων, η αναφορά στο ΕΕΕΣ σε “τελεσίδικη καταδικαστική απόφαση” νοείται, δεδομένης της ως άνω νομοθετικής μεταβολής, ως “αμετάκλητη καταδικαστική απόφαση”, η δε σχετική δήλωση του οικονομικού φορέα στο Μέρος III.A. του ΕΕΕΣ αφορά μόνο σε αμετάκλητες καταδικαστικές αποφάσεις,

β) για τις συμβάσεις κάτω των ορίων, οι αναθέτουσες αρχές **πρέπει να προσαρμόζουν το σχετικό πεδίο του Μέρους III.A του ΤΕΥΔ και ειδικότερα, αντί της αναφοράς σε “τελεσίδικη καταδικαστική απόφαση”,** δεδομένης της ως άνω νομοθετικής μεταβολής, **να θέτουν τη φράση “αμετάκλητη καταδικαστική απόφαση”,** η δε σχετική δήλωση του οικονομικού φορέα στο ΤΕΥΔ αφορά, ομοίως, μόνο σε αμετάκλητες καταδικαστικές αποφάσεις.

Ο οικονομικός φορέας αποκλείεται, επίσης, όταν το πρόσωπο εις βάρος του οποίου εκδόθηκε αμετάκλητη καταδικαστική απόφαση είναι μέλος του διοικητικού, διευθυντικού ή εποπτικού οργάνου του ή έχει εξουσία εκπροσώπησης, λήψης αποφάσεων ή ελέγχου σε αυτό.

Στις περιπτώσεις εταιρειών περιορισμένης ευθύνης (Ε.Π.Ε.) και προσωπικών εταιρειών (Ο.Ε. και Ε.Ε.) και ΙΚΕ ιδιωτικών κεφαλαιουχικών εταιρειών, η υποχρέωση του προηγούμενου εδαφίου αφορά στους διαχειριστές.

Στις περιπτώσεις ανωνύμων εταιρειών (Α.Ε.), η υποχρέωση του προηγούμενου εδαφίου αφορά στον Διευθύνοντα Σύμβουλο, καθώς και σε όλα τα μέλη του Διοικητικού Συμβουλίου.

Στις περιπτώσεις Συνεταιρισμών, η υποχρέωση του προηγούμενου εδαφίου αφορά στα μέλη του Διοικητικού Συμβουλίου<sup>50</sup>.

Σε όλες τις υπόλοιπες περιπτώσεις νομικών προσώπων, η υποχρέωση των προηγούμενων εδαφίων αφορά στους νόμιμους εκπροσώπους τους.

**Εάν στις ως άνω περιπτώσεις (α) έως (στ) η περίοδος αποκλεισμού δεν έχει καθοριστεί με αμετάκλητη απόφαση, αυτή ανέρχεται σε πέντε (5) έτη από την ημερομηνία της καταδίκης με αμετάκλητη απόφαση.**<sup>51</sup>

**2.2.3.2.** Στις ακόλουθες περιπτώσεις :

α) όταν ο προσφέρων έχει αθετήσει τις υποχρεώσεις του όσον αφορά στην καταβολή φόρων ή εισφορών κοινωνικής ασφάλισης και αυτό έχει διαπιστωθεί από δικαστική ή διοικητική απόφαση με τελεσίδικη και δεσμευτική ισχύ, σύμφωνα με διατάξεις της χώρας όπου είναι εγκατεστημένος ή την εθνική νομοθεσία ή/και

β) όταν η αναθέτουσα αρχή μπορεί να αποδείξει με τα κατάλληλα μέσα ότι ο προσφέρων έχει αθετήσει τις υποχρεώσεις του όσον αφορά την καταβολή φόρων ή εισφορών κοινωνικής ασφάλισης.

Αν ο προσφέρων είναι Έλληνας πολίτης ή έχει την εγκατάστασή του στην Ελλάδα, οι υποχρεώσεις του που αφορούν τις εισφορές κοινωνικής ασφάλισης καλύπτουν τόσο την κύρια όσο και την επικουρική ασφάλιση.

Δεν αποκλείεται ο προσφέρων οικονομικός φορέας, όταν έχει εκπληρώσει τις υποχρεώσεις του είτε καταβάλλοντας τους φόρους ή τις εισφορές κοινωνικής ασφάλισης που οφείλει, συμπεριλαμβανομένων, κατά περίπτωση, των δεδουλευμένων τόκων ή των προστίμων είτε υπαγόμενος σε δεσμευτικό διακανονισμό για την καταβολή τους<sup>52</sup>.

ή/και

γ) η Αναθέτουσα Αρχή γνωρίζει ή μπορεί να αποδείξει με τα κατάλληλα μέσα ότι έχουν επιβληθεί σε βάρος του οικονομικού φορέα, μέσα σε χρονικό διάστημα δύο (2) ετών πριν από την ημερομηνία λήξης της προθεσμίας υποβολής προσφοράς: αα) τρεις (3) πράξεις επιβολής προστίμου από τα αρμόδια ελεγκτικά όργανα του Σώματος Επιθεώρησης Εργασίας για παραβάσεις της εργατικής νομοθεσίας που χαρακτηρίζονται, σύμφωνα με την υπουργική απόφαση 2063/Δ1632/2011 (Β' 266), όπως εκάστοτε ισχύει, ως «υψηλής» ή «πολύ υψηλής» σοβαρότητας, οι οποίες προκύπτουν αθροιστικά από τρεις (3) διενεργηθέντες ελέγχους, ή ββ) δύο (2) πράξεις επιβολής προστίμου από τα αρμόδια ελεγκτικά όργανα του Σώματος Επιθεώρησης Εργασίας για παραβάσεις της εργατικής νομοθεσίας που αφορούν την

<sup>50</sup> Πρβλ. άρθρο 73 παρ. 1 τελευταία δύο εδάφια του ν. 4412/2016, όπως τροποποιήθηκαν με το άρθρο 107 περ. 7 του ν. 4497/2017

<sup>51</sup> Πρβλ. παρ. 10 άρθρου 73 ν.4412/2016, η οποία προστέθηκε με το άρθρο 107 περ. 9 του ν. 4497/2017.

<sup>52</sup> Πρβλ. άρθρο 73 παρ. 2 τελευταίο εδάφιο του ν. 4412/2016. Σχετική δήλωση του προσφέροντος οικονομικού φορέα περιλαμβάνεται στο ΕΕΕΣ (για τις συμβάσεις άνω των ορίων) ή (για τις συμβάσεις κάτω των ορίων) στο τυποποιημένο έντυπο υπεύθυνης δήλωσης (Τ.Ε.Υ.Δ.) του άρθρου 79 παρ. 4 ν. 4412/2016

αδήλωτη εργασία, οι οποίες προκύπτουν αθροιστικά από δύο (2) διενεργηθέντες ελέγχους. Οι υπό αα' και ββ' κυρώσεις πρέπει να έχουν αποκτήσει τελεσίδικη και δεσμευτική ισχύ.<sup>53</sup>

**2.2.3.3** α) Κατ' εξαίρεση, δεν αποκλείονται για τους λόγους των ανωτέρω παραγράφων, εφόσον συντρέχουν επιτακτικοί λόγοι δημόσιου συμφέροντος.

**2.2.3.4.** Αποκλείεται<sup>54</sup> από τη συμμετοχή στη διαδικασία σύναψης της παρούσας σύμβασης, προσφέρων οικονομικός φορέας σε οποιαδήποτε από τις ακόλουθες καταστάσεις:

(α) εάν έχει αθετήσει τις υποχρεώσεις που προβλέπονται στην παρ. 2 του άρθρου 18 του ν. 4412/2016<sup>55</sup>,

(β) εάν τελεί υπό πτώχευση ή έχει υπαχθεί σε διαδικασία εξυγίανσης ή ειδικής **εκκαθάρισης** ή τελεί υπό αναγκαστική διαχείριση από εκκαθαριστή ή από το δικαστήριο ή έχει υπαχθεί σε διαδικασία πτωχευτικού συμβιβασμού ή έχει αναστείλει τις επιχειρηματικές του δραστηριότητες ή εάν βρίσκεται σε οποιαδήποτε ανάλογη κατάσταση προκύπτουσα από παρόμοια διαδικασία, προβλεπόμενη σε εθνικές διατάξεις νόμου. Η αναθέτουσα αρχή μπορεί να μην αποκλείει έναν οικονομικό φορέα ο οποίος βρίσκεται σε μία εκ των καταστάσεων που αναφέρονται στην περίπτωση αυτή, υπό την προϋπόθεση ότι αποδεικνύει ότι ο εν λόγω φορέας είναι σε θέση να εκτελέσει τη σύμβαση, λαμβάνοντας υπόψη τις ισχύουσες διατάξεις και τα μέτρα για τη συνέχιση της επιχειρηματικής του λειτουργίας<sup>56</sup>,

(γ) υπάρχουν επαρκώς εύλογες ενδείξεις που οδηγούν στο συμπέρασμα ότι ο οικονομικός φορέας συνήψε συμφωνίες με άλλους οικονομικούς φορείς με στόχο τη στρέβλωση του ανταγωνισμού,

δ) εάν μία κατάσταση σύγκρουσης συμφερόντων κατά την έννοια του άρθρου 24 του ν. 4412/2016 δεν μπορεί να θεραπευθεί αποτελεσματικά με άλλα, λιγότερο παρεμβατικά, μέσα,

(ε) εάν μία κατάσταση στρέβλωσης του ανταγωνισμού από την πρότερη συμμετοχή του οικονομικού φορέα κατά την προετοιμασία της διαδικασίας σύναψης σύμβασης, κατά τα οριζόμενα στο άρθρο 48 του ν. 4412/2016, δεν μπορεί να θεραπευθεί με άλλα, λιγότερο παρεμβατικά, μέσα,

(στ) εάν έχει επιδείξει σοβαρή ή επαναλαμβανόμενη πλημμέλεια κατά την εκτέλεση ουσιώδους απαίτησης στο πλαίσιο προηγούμενης δημόσιας σύμβασης, προηγούμενης σύμβασης με αναθέτοντα φορέα ή προηγούμενης σύμβασης παραχώρησης που είχε ως αποτέλεσμα την πρόωρη καταγγελία της προηγούμενης σύμβασης, αποζημιώσεις ή άλλες παρόμοιες κυρώσεις,

(ζ) εάν έχει κριθεί ένοχος σοβαρών ψευδών δηλώσεων κατά την παροχή των πληροφοριών που απαιτούνται για την εξακρίβωση της απουσίας των λόγων αποκλεισμού ή την πλήρωση των κριτηρίων επιλογής, έχει αποκρύψει τις πληροφορίες αυτές ή δεν είναι σε θέση να

<sup>53</sup> Πρβ. άρθρο 73 παρ. 2 περίπτωση γ του ν. 4412/2016, η οποία προστέθηκε με το άρθρο 39 του ν. 4488/2017.

<sup>54</sup> Οι λόγοι της παραγράφου 4 αποτελούν δυνητικούς λόγους αποκλεισμού, σύμφωνα με το άρθρο 73 παρ. 4 ν. 4412/2016. Κατά συνέπεια, η Α.Α. δύναται να επιλέξει έναν, περισσότερους, όλους ή ενδεχομένως και κανέναν από τους λόγους αποκλεισμού της παρ. 4, συνεκτιμώντας τα ιδιαίτερα χαρακτηριστικά της υπό ανάθεση σύμβασης (εκτιμώμενη αξία αυτής, ειδικές περιστάσεις κλπ), με σχετική πρόβλεψη στη διακήρυξη (πρβλ. αιτιολογική έκθεση νόμου 4412/2016 - άρθρο 73 παρ. 4). Επισημαίνεται, επίσης, ότι η επιλογή από την Α.Α. λόγου/ων αποκλεισμού της παρ. 4 διαμορφώνει αντιστοίχως τις επιλογές της στα σχετικά πεδία του ΕΕΕΣ (για τις συμβάσεις άνω των ορίων) ή του ΤΕΥΔ (για τις συμβάσεις κάτω των ορίων), καθώς και τα μέσα απόδειξης του άρθρου 2.2.9.2.

<sup>55</sup> Η αθέτηση της υποχρέωσης αυτής συνιστά σοβαρό επαγγελματικό παράπτωμα του οικονομικού φορέα κατά την έννοια της περίπτωσης θ' της παραγράφου 4 του άρθρου 73. Πρβλ. άρθρο 18 παρ. 5 του ν. 4412/2016, όπως τροποποιήθηκε με το άρθρο 107 περ. 1 του ν. 4497/2017.

<sup>56</sup> Σχετική δήλωση του προσφέροντος οικονομικού φορέα περιλαμβάνεται στο ΕΕΕΣ (για τις συμβάσεις άνω των ορίων) ή στο Τ.Ε.Υ.Δ. (για τις συμβάσεις κάτω των ορίων), καθώς και τα μέσα απόδειξης του άρθρου 2.2.9.2.

προσκομίσει τα δικαιολογητικά που απαιτούνται κατ' εφαρμογή του άρθρου 2.2.9.2 της παρούσας,

(η) εάν επιχείρησε να επηρεάσει με αθέμιτο τρόπο τη διαδικασία λήψης αποφάσεων της αναθέτουσας αρχής, να αποκτήσει εμπιστευτικές πληροφορίες που ενδέχεται να του αποφέρουν αθέμιτο πλεονέκτημα στη διαδικασία σύναψης σύμβασης ή να παράσχει εξ αμελείας παραπλανητικές πληροφορίες που ενδέχεται να επηρεάσουν ουσιωδώς τις αποφάσεις που αφορούν τον αποκλεισμό, την επιλογή ή την ανάθεση,

(θ) εάν έχει διαπράξει σοβαρό επαγγελματικό παράπτωμα, το οποίο θέτει εν αμφιβόλω την ακεραιότητά του, για το οποίο του επιβλήθηκε ποινή που του στερεί το δικαίωμα συμμετοχής σε διαδικασία σύναψης σύμβασης δημοσίων έργων και καταλαμβάνει τη συγκεκριμένη διαδικασία.

**Εάν στις ως άνω περιπτώσεις (α) έως (η) η περίοδος αποκλεισμού δεν έχει καθοριστεί με αμετάκλητη απόφαση, αυτή ανέρχεται σε τρία (3) έτη από την ημερομηνία του σχετικού γεγονότος.**<sup>57</sup>

**2.2.3.6.** Ο προσφέρων αποκλείεται σε οποιοδήποτε χρονικό σημείο κατά τη διάρκεια της διαδικασίας σύναψης της παρούσας σύμβασης, όταν αποδεικνύεται ότι βρίσκεται, λόγω πράξεων ή παραλείψεών του, είτε πριν είτε κατά τη διαδικασία, σε μία από τις ως άνω περιπτώσεις

**2.2.3.7.** Προσφέρων οικονομικός φορέας που εμπίπτει σε μια από τις καταστάσεις που αναφέρονται στις παραγράφους 2.2.3.1, **2.2.3.2.** γ)<sup>58</sup> και 2.2.3.4 μπορεί να προσκομίζει στοιχεία προκειμένου να αποδείξει ότι τα μέτρα που έλαβε επαρκούν για να αποδείξουν την αξιοπιστία του, παρότι συντρέχει ο σχετικός λόγος αποκλεισμού (αυτοκάθαρση). Εάν τα στοιχεία κριθούν επαρκή, ο εν λόγω οικονομικός φορέας δεν αποκλείεται από τη διαδικασία σύναψης σύμβασης. Τα μέτρα που λαμβάνονται από τους οικονομικούς φορείς αξιολογούνται σε συνάρτηση με τη σοβαρότητα και τις ιδιαίτερες περιστάσεις του ποινικού αδικήματος ή του παραπτώματος. Αν τα μέτρα κριθούν ανεπαρκή, γνωστοποιείται στον οικονομικό φορέα το σκεπτικό της απόφασης αυτής. Οικονομικός φορέας που έχει αποκλειστεί, σύμφωνα με τις κείμενες διατάξεις, με τελεσίδικη απόφαση, σε εθνικό επίπεδο, από τη συμμετοχή σε διαδικασίες σύναψης σύμβασης ή ανάθεσης παραχώρησης δεν μπορεί να κάνει χρήση της ανωτέρω δυνατότητας κατά την περίοδο του αποκλεισμού που ορίζεται στην εν λόγω απόφαση<sup>59</sup>.

**2.2.3.8.** Η απόφαση για την διαπίστωση της επάρκειας ή μη των επανορθωτικών μέτρων κατά την προηγούμενη παράγραφο εκδίδεται σύμφωνα με τα οριζόμενα στις παρ. 8 και 9 του άρθρου 73 του ν. 4412/2016.

**2.2.3.9.** Οικονομικός φορέας, στον οποίο έχει επιβληθεί, με την κοινή υπουργική απόφαση του άρθρου 74 του ν. 4412/2016, η ποινή του αποκλεισμού αποκλείεται αυτοδίκαια και από την παρούσα διαδικασία σύναψης της σύμβασης.

## Κριτήρια Επιλογής<sup>60</sup>

<sup>57</sup> Πρβλ. παράγραφο 10 του άρθρου 73 ν.4412/2016, η οποία προστέθηκε με το άρθρο 107 περ. 9 του ν. 4497/2017.

<sup>58</sup> Πρβλ. παράγραφο 1 του άρθρου 74 ν.4412/2016, η οποία τροποποιήθηκε με το άρθρο 107 περ. 10 του ν. 4497/2017.

<sup>59</sup> Πρβλ. παρ. 7 άρθρου 73 ν. 4412/2016.

<sup>60</sup> Επισημαίνεται ότι όλα τα κριτήρια επιλογής είναι προαιρετικά, τίθενται στην παρούσα διακήρυξη κατά την κρίση και τη διακριτική ευχέρεια της Α.Α. και πρέπει να σχετίζονται και να είναι ανάλογα με το αντικείμενο



## 2.2.4 Καταλληλότητα άσκησης επαγγελματικής δραστηριότητας<sup>61</sup>

Οι οικονομικοί φορείς που συμμετέχουν στη διαδικασία σύναψης της παρούσας σύμβασης απαιτείται να ασκούν εμπορική ή βιομηχανική ή βιοτεχνική δραστηριότητα συναφή με το αντικείμενο της προμήθειας. Οι οικονομικοί φορείς που είναι εγκατεστημένοι σε κράτος μέλος της Ευρωπαϊκής Ένωσης απαιτείται να είναι εγγεγραμμένοι σε ένα από τα επαγγελματικά ή εμπορικά μητρώα που τηρούνται στο κράτος εγκατάστασής τους ή να ικανοποιούν οποιαδήποτε άλλη απαίτηση ορίζεται στο Παράρτημα XI του Προσαρτήματος Α' του ν. 4412/2016. Στην περίπτωση οικονομικών φορέων εγκατεστημένων σε κράτος μέλος του Ευρωπαϊκού Οικονομικού Χώρου (Ε.Ο.Χ) ή σε τρίτες χώρες που προσχωρήσει στη ΣΔΣ, ή σε τρίτες χώρες που δεν emπίπτουν στην προηγούμενη περίπτωση και έχουν συνάψει διμερείς ή πολυμερείς συμφωνίες με την Ένωση σε θέματα διαδικασιών ανάθεσης δημοσίων συμβάσεων, απαιτείται να είναι εγγεγραμμένοι σε αντίστοιχα επαγγελματικά ή εμπορικά μητρώα. Οι εγκατεστημένοι στην Ελλάδα οικονομικοί φορείς απαιτείται να είναι εγγεγραμμένοι στο Βιοτεχνικό ή Εμπορικό ή Βιομηχανικό Επιμελητήριο ή στο Μητρώο Κατασκευαστών Αμυντικού Υλικού<sup>62</sup>.

## 2.2.6 Τεχνική και επαγγελματική ικανότητα<sup>63</sup>

Όσον αφορά στην τεχνική και επαγγελματική ικανότητα για την παρούσα διαδικασία σύναψης σύμβασης, οι οικονομικοί φορείς απαιτείται<sup>64</sup> να καταθέσουν τα κάτωθι:

### **ΤΜΗΜΑ Α:**

1. Πιστοποιητικό διασφάλισης ποιότητας ISO 9001:2015 με πεδίο πιστοποίησης σχετικό με παιδικές χαρές, εκδοθέν στο όνομα του κατασκευαστή.

2. Πιστοποιητικό περιβαλλοντικής διαχείρισης ISO 14001:2015 με πεδίο πιστοποίησης σχετικό με παιδικές χαρές, εκδοθέν στο όνομα του κατασκευαστή.

---

της σύμβασης (Πρβλ. άρθρο 75 παρ. 1 του ν. 4412/2016). Επισημαίνεται, επίσης, ότι οι Α.Α. μπορούν να επιβάλλουν στους οικονομικούς φορείς ως απαιτήσεις συμμετοχής μόνο τα κριτήρια που αναφέρονται στις παραγράφους 2.2.4 και 2.2.6. Έχουν τη δυνατότητα, κατά συνέπεια, να επιλέξουν ένα, περισσότερα ή όλα ενδεχομένως τα ως άνω κριτήρια επιλογής, συνεκτιμώντας τα ιδιαίτερα χαρακτηριστικά της υπό ανάθεση σύμβασης (εκτιμώμενη αξία αυτής, ειδικές περιστάσεις κλπ), με σχετική πρόβλεψη στη διακήρυξη.

<sup>61</sup> Πρβλ άρθρο 75 παρ. 2 ν. 4412/2016

<sup>62</sup> Πρβλ. Παράρτημα XI Προσαρτήματος Α ν. 4412/2016

<sup>63</sup> Πρβλ άρθρο 75 παρ. 4 ν. 4412/2016. Όσον αφορά την τεχνική και επαγγελματική ικανότητα, οι Α.Α. μπορούν να επιβάλλουν απαιτήσεις που να εξασφαλίζουν ότι οι οικονομικοί φορείς διαθέτουν τους αναγκαίους ανθρώπινους και τεχνικούς πόρους και την εμπειρία για να εκτελέσουν τη σύμβαση σε κατάλληλο επίπεδο ποιότητας. Οι Α.Α. μπορεί να απαιτούν ειδικότερα από τους οικονομικούς φορείς, να διαθέτουν ικανοποιητικό επίπεδο εμπειρίας, αποδεικνυόμενο με κατάλληλες συστάσεις από συμβάσεις που έχουν εκτελεστεί κατά το παρελθόν. Μια Α.Α. μπορεί να θεωρεί ότι ένας οικονομικός φορέας δεν διαθέτει τις απαιτούμενες επαγγελματικές ικανότητες εάν διαπιστώσει ότι αυτός έχει συγκρουόμενα συμφέροντα που ενδέχεται να επηρεάσουν αρνητικά την εκτέλεση της σύμβασης.

Οι Α.Α. μπορούν να επιλέξουν ένα ή περισσότερα από τα κριτήρια που αναφέρονται στο παρόν άρθρο και να διαμορφώσουν αντίστοιχα τα πεδία του ΕΕΕΣ (για τις συμβάσεις άνω των ορίων) ή του Τ.Ε.Υ.Δ. (για τις συμβάσεις κάτω των ορίων), καθώς και τα μέσα απόδειξης του άρθρου 2.2.9.2. Επισημαίνεται, περαιτέρω, ότι μπορούν (χωρίς αυτό να είναι υποχρεωτικό) να διαμορφώσουν το παρόν άρθρο είτε απαιτώντας, ως προς τα κριτήρια που επιλέγουν, ελάχιστα επίπεδα τεχνικής και επαγγελματικής ικανότητας, τα οποία πρέπει να καλύπτουν οι προσφέροντες οικονομικοί φορείς με αναφορά σε συγκεκριμένα μεγέθη (π.χ. τουλάχιστον ..... συναφείς παραδόσεις τα 3 τελευταία έτη) κατά τρόπο αντικειμενικό, διαφανή χωρίς να εισάγουν διακρίσεις σε βάρος των συμμετεχόντων είτε ζητώντας από τους οικονομικούς φορείς να δηλώσουν τις ζητούμενες πληροφορίες αναφέροντας τη μεθοδολογία με την οποία θα αξιολογήσουν τις πληροφορίες αυτές. Πρβλ. και την Κατευθυντήρια Οδηγία 13 της Ε.Α.Α.ΔΗ.ΣΥ. "Κριτήρια ποιοτικής επιλογής δημοσίων συμβάσεων και έλεγχος καταλληλότητας: ειδικά η οικονομική και χρηματοοικονομική επάρκεια και η τεχνική και επαγγελματική ικανότητα" (ΑΔΑ ΩΒΥ70ΞΤΒ-ΤΛ7) και ειδικότερα την Ενότητα IV παρ. 1, όπου παρατίθενται σχετικά παραδείγματα.

<sup>64</sup> Όπως υποσημείωση ανωτέρω

## 2.2.7 Πρότυπα διασφάλισης ποιότητας και πρότυπα περιβαλλοντικής διαχείρισης<sup>65</sup>

Οι οικονομικοί φορείς για την παρούσα διαδικασία σύναψης σύμβασης οφείλουν να καταθέσουν:

### **Για το τμήμα Α Για τον εξοπλισμό παιδικών χαρών:**

1. Πιστοποιητικό διασφάλισης ποιότητας ISO 9001:2015 με πεδίο πιστοποίησης σχετικό με παιδικές χαρές, εκδοθέν στο όνομα του διαγωνιζομένου.

2. Πιστοποιητικό περιβαλλοντικής διαχείρισης ISO 14001:2015 με πεδίο πιστοποίησης σχετικό με παιδικές χαρές, εκδοθέν στο όνομα του διαγωνιζομένου.

66

## 2.2.8 Στήριξη στην ικανότητα τρίτων

Οι οικονομικοί φορείς μπορούν σχετικά με την τεχνική και επαγγελματική ικανότητα (της παραγράφου 2.2.6), να στηρίζονται στις ικανότητες άλλων φορέων, ασχέτως της νομικής φύσης των δεσμών τους με αυτούς<sup>67</sup>. Στην περίπτωση αυτή, αποδεικνύουν ότι θα έχουν στη διάθεσή τους τους αναγκαίους πόρους, με την προσκόμιση της σχετικής δέσμευσης των φορέων στην ικανότητα των οποίων στηρίζονται.

Ειδικά, όσον αφορά στα κριτήρια επαγγελματικής ικανότητας που σχετίζονται με τους τίτλους σπουδών και τα επαγγελματικά προσόντα που ορίζονται στην περίπτωση στ' του Μέρους ΙΙ του Παραρτήματος ΧΙΙ του Προσαρτήματος Α' του ν. 4412/2016 ή με την σχετική επαγγελματική εμπειρία, οι οικονομικοί φορείς, μπορούν να στηρίζονται στις ικανότητες άλλων φορέων, μόνο, εάν οι τελευταίοι θα εκτελέσουν τις εργασίες ή τις υπηρεσίες για τις οποίες απαιτούνται οι συγκεκριμένες ικανότητες<sup>68</sup>.

Υπό τους ίδιους όρους οι ενώσεις οικονομικών φορέων μπορούν να στηρίζονται στις ικανότητες των συμμετεχόντων στην ένωση ή άλλων φορέων<sup>69</sup>.

<sup>65</sup> Επισημαίνεται ότι τα πρότυπα είναι προαιρετικά, ήτοι τίθενται στην παρούσα διακήρυξη, κατά την κρίση και τη διακριτική ευχέρεια της Α.Α. και πρέπει να σχετίζονται και να είναι ανάλογα με το αντικείμενο της σύμβασης (Πρβλ. άρθρο 82 ν. 4412/2016)

<sup>66</sup> Πρβλ άρθρο 82 παρ. 1 ν. 4412/2016. Οι Α.Α., εφόσον απαιτούν την προσκόμιση πιστοποιητικών εκδιδόμενων από ανεξάρτητους οργανισμούς που βεβαιώνουν ότι ο οικονομικός φορέας συμμορφώνεται με ορισμένα πρότυπα διασφάλισης ποιότητας, συμπεριλαμβανομένης της προσβασιμότητας για άτομα με ειδικές ανάγκες, παραπέμπουν σε συστήματα διασφάλισης ποιότητας τα οποία βασίζονται στη σχετική σειρά ευρωπαϊκών προτύπων και έχουν πιστοποιηθεί από διαπιστευμένους οργανισμούς. Αναγνωρίζουν ισοδύναμα πιστοποιητικά από οργανισμούς εδρεύοντες σε άλλα κράτη - μέλη. Επίσης, κάνουν δεκτά άλλα αποδεικτικά στοιχεία για ισοδύναμα μέτρα διασφάλισης ποιότητας, εφόσον ο ενδιαφερόμενος οικονομικός φορέας δεν είχε τη δυνατότητα να αποκτήσει τα εν λόγω πιστοποιητικά εντός των σχετικών προθεσμιών για λόγους για τους οποίους δεν ευθύνεται ο ίδιος, υπό την προϋπόθεση ότι ο οικονομικός φορέας αποδεικνύει ότι τα προτεινόμενα μέτρα διασφάλισης ποιότητας πληρούν τα απαιτούμενα πρότυπα διασφάλισης ποιότητας. Τα πιστοποιητικά που ζητούνται πρέπει να έχουν εκδοθεί από ανεξάρτητους οργανισμούς και να βεβαιώνουν ότι ο οικονομικός φορέας συμμορφώνεται με τα απαιτούμενα πρότυπα διασφάλισης ποιότητας, συμπεριλαμβανομένης της προσβασιμότητας για άτομα με ειδικές ανάγκες και να πληρούν όλες τις άλλες απαιτήσεις που προβλέπονται στο άρθρο 82 παρ.1 του ν. 4412/2016.

<sup>67</sup> Πρβλ άρθρο 78 παρ.1 του ν. 4412/2016. Δύνανται, επίσης, να στηρίζονται και στις ικανότητες του/ των υπεργολάβων, στους οποίους προτίθενται να αναθέσουν την εκτέλεση τμήματος/ τμημάτων της υπό ανάθεση σύμβασης

<sup>68</sup> Πρβλ άρθρο 78 παρ. 1 εδ. 2 του ν. 4412/2016.

<sup>69</sup> Πρβλ τελευταίο εδάφιο παρ. 1 άρθρου 78 ν. 4412/2016.

## 2.2.9 Κανόνες απόδειξης ποιοτικής επιλογής

### 2.2.9.1 Προκαταρκτική απόδειξη κατά την υποβολή προσφορών

Προς προκαταρκτική απόδειξη ότι οι προσφέροντες οικονομικοί φορείς: α) δεν βρίσκονται σε μία από τις καταστάσεις της παραγράφου 2.2.3 και β) πληρούν τα σχετικά κριτήρια επιλογής των παραγράφων 2.2.4, 2.2.5, 2.2.6 και 2.2.7 της παρούσης, προσκομίζουν κατά την υποβολή της προσφοράς τους ως δικαιολογητικό συμμετοχής, το προβλεπόμενο από το άρθρο 79 παρ. 1 και 3 του ν. 4412/2016 Ευρωπαϊκό Ενιαίο Έγγραφο Σύμβασης (ΕΕΕΣ), σύμφωνα με το επισυναπτόμενο στην παρούσα Παράρτημα, το οποίο αποτελεί ενημερωμένη υπεύθυνη δήλωση, με τις συνέπειες του ν. 1599/1986. Το ΕΕΕΣ<sup>70</sup> καταρτίζεται βάσει του τυποποιημένου εντύπου του Παραρτήματος 2 του Κανονισμού (ΕΕ) 2016/7 και συμπληρώνεται από τους προσφέροντες οικονομικούς φορείς σύμφωνα με τις οδηγίες του Παραρτήματος 1<sup>71</sup>

*η σύμβαση υποδιαιρείται σε τμήματα και τα κριτήρια επιλογής ποικίλλουν από τμήμα σε τμήμα, πρέπει να συμπληρώνεται ένα ΕΕΕΣ για κάθε τμήμα.*

Σε όλες τις περιπτώσεις, όπου περισσότερα από ένα φυσικά πρόσωπα είναι μέλη του διοικητικού, διευθυντικού ή εποπτικού οργάνου ενός οικονομικού φορέα ή έχουν εξουσία εκπροσώπησης, λήψης αποφάσεων ή ελέγχου σε αυτό, υποβάλλεται ένα Ευρωπαϊκό Ενιαίο Έγγραφο Σύμβασης (ΕΕΕΣ), το οποίο είναι δυνατό να φέρει μόνο την υπογραφή του κατά περίπτωση εκπροσώπου του οικονομικού φορέα<sup>72</sup> ως προκαταρκτική απόδειξη των λόγων αποκλεισμού του άρθρου 2.2.3.1-της παρούσας για το σύνολο των φυσικών προσώπων που είναι μέλη του διοικητικού, διευθυντικού ή εποπτικού οργάνου του ή έχουν εξουσία εκπροσώπησης, λήψης αποφάσεων ή ελέγχου σε αυτόν.<sup>73</sup>

Ως εκπρόσωπος του οικονομικού φορέα νοείται ο νόμιμος εκπρόσωπος αυτού, όπως προκύπτει από το ισχύον καταστατικό ή το πρακτικό εκπροσώπησης του κατά το χρόνο υποβολής της προσφοράς ή το αρμοδίως εξουσιοδοτημένο φυσικό πρόσωπο να εκπροσωπεί τον οικονομικό φορέα για διαδικασίες σύναψης συμβάσεων ή για συγκεκριμένη διαδικασία σύναψης σύμβασης.<sup>74</sup>

Στην περίπτωση υποβολής προσφοράς από ένωση οικονομικών φορέων, το Ευρωπαϊκό Ενιαίο Έγγραφο Σύμβασης (ΕΕΕΣ), υποβάλλεται χωριστά από κάθε μέλος της ένωσης.

### 2.2.9.2 Αποδεικτικά μέσα<sup>75</sup>

**A.** Το δικαίωμα συμμετοχής των οικονομικών φορέων και οι όροι και προϋποθέσεις συμμετοχής τους, όπως ορίζονται στις παραγράφους 2.2.1 έως 2.2.8, κρίνονται κατά την

<sup>70</sup> Το ΕΕΕΣ περιλαμβάνει τα ακόλουθα Μέρη: Μέρος I Πληροφορίες σχετικά με τη διαδικασία σύναψης σύμβασης και την αναθέτουσα αρχή, Μέρος II Πληροφορίες σχετικά με τον οικονομικό φορέα, Μέρος III Κριτήρια αποκλεισμού, Μέρος IV Κριτήρια Επιλογής, ..., Μέρος VI Τελικές δηλώσεις.

<sup>71</sup> Στην ηλεκτρονική διεύθυνση [http://www.eprocurement.gov.gr/webcenter/files/anakinoseis/eees\\_odigies.pdf](http://www.eprocurement.gov.gr/webcenter/files/anakinoseis/eees_odigies.pdf), αναρτώνται οδηγίες για την ηλεκτρονική συμπλήρωση του ΕΕΕΣ και συμβουλές σχετικά με τη χρήση της υπηρεσίας eΕΕΕΣ.

<sup>72</sup> Πρβλ. άρθρο 79Α ν. 4412/2016, το οποίο προστέθηκε με το άρθρο 107 περ. 13 του ν. 4497/2017

<sup>73</sup> Επισημαίνεται ότι η ανωτέρω δυνατότητα εναπόκειται στη διακριτική ευχέρεια του οικονομικού φορέα. Εξακολουθεί να υφίσταται η δυνατότητα να υπογράφεται το ΕΕΕΣ από το σύνολο των φυσικών προσώπων που αναφέρονται στα τελευταία δύο εδάφια του άρθρου 73 παρ. 1 του ν. 4412/2016, όπως τροποποιήθηκαν με το άρθρο 107 περ. 7 του ν. 4497/2017.

<sup>74</sup> Πρβλ. άρθρο 79Α ν. 4412/2016, το οποίο προστέθηκε με το άρθρο 107 περ. 13 του ν. 4497/2017

<sup>75</sup> Πρβ. άρθρο 80 ν. 4412/2016. Επισημαίνεται, περαιτέρω ότι η Α.Α. ζητάει από τους οικονομικούς φορείς να προσκομίσουν μόνο εκείνα τα αποδεικτικά μέσα που ανταποκρίνονται στους λόγους αποκλεισμού και στα κριτήρια επιλογής που έχει ορίσει στα άρθρα 2.2.3 έως 2.2.8 της παρούσας. Εάν, για παράδειγμα, δεν απαιτηθεί ελάχιστα επίπεδα χρηματοοικονομικής επάρκειας των οικονομικών φορέων, τότε δεν θα ζητήσει ούτε τα αποδεικτικά μέσα της παρ. Β.3 της παρούσας

υποβολή της προσφοράς, κατά την υποβολή των δικαιολογητικών της παρούσας και κατά τη σύναψη της σύμβασης στις περιπτώσεις του άρθρου 105 παρ. 3 περ. γ του ν. 4412/2016<sup>76</sup>.

Στην περίπτωση που προσφέρων οικονομικός φορέας ή ένωση αυτών στηρίζεται στις ικανότητες άλλων φορέων, σύμφωνα με την παράγραφο 2.2.8. της παρούσας, οι φορείς στην ικανότητα των οποίων στηρίζεται υποχρεούνται στην υποβολή των δικαιολογητικών που αποδεικνύουν ότι δεν συντρέχουν οι λόγοι αποκλεισμού της παραγράφου 2.2.3 της παρούσας και ότι πληρούν τα σχετικά κριτήρια επιλογής κατά περίπτωση (παράγραφοι 2.2.4-2.2.8)<sup>77</sup>.

Ο οικονομικός φορέας υποχρεούται να αντικαταστήσει έναν φορέα στην ικανότητα του οποίου στηρίζεται, εφόσον ο τελευταίος δεν πληροί το σχετικό κριτήριο επιλογής ή για τον οποίο συντρέχουν λόγοι αποκλεισμού των παραγράφων 2.2.3.1, 2.2.3.2 και 2.2.3.4<sup>78</sup>.

Οι οικονομικοί φορείς δεν υποχρεούνται να υποβάλλουν δικαιολογητικά ή άλλα αποδεικτικά στοιχεία, αν και στο μέτρο που η αναθέτουσα αρχή έχει τη δυνατότητα να λαμβάνει τα πιστοποιητικά ή τις συναφείς πληροφορίες απευθείας μέσω πρόσβασης σε εθνική βάση δεδομένων σε οποιοδήποτε κράτος - μέλος της Ένωσης, η οποία διατίθεται δωρεάν, όπως εθνικό μητρώο συμβάσεων, εικονικό φάκελο επιχείρησης, ηλεκτρονικό σύστημα αποθήκευσης εγγράφων ή σύστημα προεπιλογής. Η δήλωση για την πρόσβαση σε εθνική βάση δεδομένων εμπεριέχεται

στο Ευρωπαϊκό Ενιαίο Έγγραφο Σύμβασης (ΕΕΕΣ)

Οι οικονομικοί φορείς δεν υποχρεούνται να υποβάλουν δικαιολογητικά, όταν η αναθέτουσα αρχή που έχει αναθέσει τη σύμβαση διαθέτει ήδη τα ως άνω δικαιολογητικά και αυτά εξακολουθούν να ισχύουν<sup>79</sup>.

**B. 1.** Για την απόδειξη της μη συνδρομής των λόγων αποκλεισμού της παραγράφου 2.2.3 οι προσφέροντες οικονομικοί φορείς προσκομίζουν αντίστοιχα τα παρακάτω δικαιολογητικά<sup>80</sup>:

**α)** για την παράγραφο 2.2.3.1 απόσπασμα του σχετικού μητρώου, όπως του ποινικού μητρώου ή, ελλείψει αυτού, ισοδύναμο έγγραφο που εκδίδεται από αρμόδια δικαστική ή

<sup>76</sup> Πρβλ άρθρο 104 παρ. 1 ν. 4412/2016

<sup>77</sup> Πρβλ άρθρο 78 παρ. 1 ν. 4412/2016

<sup>78</sup> Η αναφορά στην παρ. 2.2.3.4 προβλέπεται εφόσον η Α.Α. ορίσει στη Διακήρυξη έναν, περισσότερους ή όλους τους λόγους αποκλεισμού της εν λόγω παραγράφου. Συμπληρώνεται αναλόγως (πρβλ παρ. 1 άρθρο 78 ν. 4412/2016

<sup>79</sup> Πρβλ άρθρο 79 παρ. 6 ν. 4412/2016.

<sup>80</sup> Σχετικά με την κατάρτιση της υποχρέωσης υποβολής πρωτοτύπων ή επικυρωμένων αντιγράφων εγγράφων σε διαγωνισμούς δημοσίων συμβάσεων διευκρινίζονται τα εξής:

1. Απλά αντίγραφα δημοσίων εγγράφων:

Γίνονται υποχρεωτικά αποδεκτά ευκρινή φωτοαντίγραφα των πρωτοτύπων ή των ακριβών αντιγράφων των δημοσίων εγγράφων, που έχουν εκδοθεί από τις υπηρεσίες και τους φορείς της περίπτωσης α' της παρ. 2 του άρθρου 1 του νόμου 4250/2014. Σημειωτέον ότι η παραπάνω ρύθμιση δεν καταλαμβάνει τα συμβολαιογραφικά έγγραφα (λ.χ. πληρεξούσια, ένορκες βεβαιώσεις κ.ο.κ.), για τα οποία συνεχίζει να υφίσταται η υποχρέωση υποβολής κεκυρωμένων αντιγράφων.

2. Απλά αντίγραφα αλλοδαπών δημοσίων εγγράφων:

Επίσης, γίνονται αποδεκτά ευκρινή φωτοαντίγραφα από αντίγραφα εγγράφων που έχουν εκδοθεί από αλλοδαπές αρχές, υπό την προϋπόθεση ότι αυτά είναι νομίμως επικυρωμένα από την αρμόδια αρχή της χώρας αυτής, και έχουν επικυρωθεί από δικηγόρο, σύμφωνα με τα οριζόμενα στο άρθρο 36 παρ. 2 β) του Κώδικα Δικηγόρων (Ν4194/2013). Σημειώνεται ότι δεν θίγονται και εξακολουθούν να ισχύουν, οι απαιτήσεις υποβολής δημοσίων εγγράφων με συγκεκριμένη επισήμειωση (APOSTILLE), οι οποίες απορρέουν από διεθνείς συμβάσεις της χώρας (Σύμβαση της Χάγης) ή άλλες διακρατικές συμφωνίες (βλ. και σημείο 6.2.)

3. Απλά αντίγραφα ιδιωτικών εγγράφων:

Γίνονται υποχρεωτικά αποδεκτά ευκρινή φωτοαντίγραφα από αντίγραφα ιδιωτικών εγγράφων τα οποία έχουν επικυρωθεί από δικηγόρο, σύμφωνα με τα οριζόμενα στο άρθρο 36 παρ. 2 β) του Κώδικα Δικηγόρων (Ν 4194/2013), καθώς και ευκρινή φωτοαντίγραφα από τα πρωτότυπα όσων ιδιωτικών εγγράφων φέρουν θεώρηση από υπηρεσίες και φορείς της περίπτωσης α' της παρ. 2 του άρθρου 1 του νόμου 4250/2014.

4. Πρωτότυπα έγγραφα και επικυρωμένα αντίγραφα

Γίνονται υποχρεωτικά αποδεκτά και πρωτότυπα ή νομίμως επικυρωμένα αντίγραφα των δικαιολογητικών εγγράφων, εφόσον υποβληθούν από τους διαγωνιζόμενους.

διοικητική αρχή του κράτους-μέλους ή της χώρας καταγωγής ή της χώρας όπου είναι εγκατεστημένος ο οικονομικός φορέας, από το οποίο προκύπτει ότι πληρούνται αυτές οι προϋποθέσεις. Η υποχρέωση προσκόμισης του ως άνω αποσπάσματος αφορά και στα μέλη του διοικητικού, διευθυντικού ή εποπτικού οργάνου του εν λόγω οικονομικού φορέα ή στα πρόσωπα που έχουν εξουσία εκπροσώπησης, λήψης αποφάσεων ή ελέγχου σε αυτό κατά τα ειδικότερα αναφερόμενα στην ως άνω παράγραφο 2.2.3.1,

**β)** για τις παραγράφους 2.2.3.2<sup>81</sup> και 2.2.3.4<sup>82</sup> περίπτωση β' πιστοποιητικό που εκδίδεται από την αρμόδια αρχή του οικείου κράτους - μέλους ή χώρας.

Ειδικότερα για τους οικονομικούς φορείς που είναι εγκατεστημένοι στην Ελλάδα, τα πιστοποιητικά ότι δεν τελούν υπό πτώχευση, πτωχευτικό συμβιβασμό ή υπό αναγκαστική διαχείριση ή ότι δεν έχουν υπαχθεί σε διαδικασία εξυγίανσης, εκδίδονται από το αρμόδιο Πρωτοδικείο της έδρας του οικονομικού φορέα. Το πιστοποιητικό ότι το νομικό πρόσωπο δεν έχει τεθεί υπό εκκαθάριση με δικαστική απόφαση εκδίδεται από το οικείο Πρωτοδικείο της έδρας του οικονομικού φορέα, το δε πιστοποιητικό ότι δεν έχει τεθεί υπό εκκαθάριση με απόφαση των εταίρων εκδίδεται από το Γ.Ε.Μ.Η., σύμφωνα με τις κείμενες διατάξεις, ως κάθε φορά ισχύουν. Τα φυσικά πρόσωπα (ατομικές επιχειρήσεις) δεν προσκομίζουν πιστοποιητικό περί μη θέσεως σε εκκαθάριση.

Η μη αναστολή των επιχειρηματικών δραστηριοτήτων του οικονομικού φορέα, για τους εγκατεστημένους στην Ελλάδα οικονομικούς φορείς αποδεικνύεται μέσω της ηλεκτρονικής πλατφόρμας της Ανεξάρτητης Αρχής Δημοσίων Εσόδων<sup>83</sup>.

Αν το κράτος-μέλος ή η εν λόγω χώρα δεν εκδίδει τέτοιου είδους έγγραφο ή πιστοποιητικό ή όπου το έγγραφο ή το πιστοποιητικό αυτό δεν καλύπτει όλες τις περιπτώσεις που αναφέρονται στις παραγράφους 2.2.3.1 και 2.2.3.2 και στην περίπτωση β' της παραγράφου 2.2.3.4, το έγγραφο ή το πιστοποιητικό μπορεί να αντικαθίσταται από ένορκη βεβαίωση ή, στα κράτη - μέλη ή στις χώρες όπου δεν προβλέπεται ένορκη βεβαίωση, από υπεύθυνη δήλωση του ενδιαφερομένου ενώπιον αρμόδιας δικαστικής ή διοικητικής αρχής, συμβολαιογράφου ή αρμόδιου επαγγελματικού ή εμπορικού οργανισμού του κράτους - μέλους ή της χώρας καταγωγής ή της χώρας όπου είναι εγκατεστημένος ο οικονομικός φορέας.

Οι αρμόδιες δημόσιες αρχές παρέχουν, όπου κρίνεται αναγκαίο, επίσημη δήλωση στην οποία αναφέρεται ότι δεν εκδίδονται τα έγγραφα ή τα πιστοποιητικά της παρούσας παραγράφου ή ότι τα έγγραφα αυτά δεν καλύπτουν όλες τις περιπτώσεις που αναφέρονται στις παραγράφους 2.2.3.1 και 2.2.3.2 και στην περίπτωση β' της παραγράφου 2.2.3.4.

Για τις λοιπές περιπτώσεις της παραγράφου 2.2.3.4 υπεύθυνη δήλωση του προσφέροντος οικονομικού φορέα ότι δεν συντρέχουν στο πρόσωπό του οι οριζόμενοι στην παράγραφο λόγοι αποκλεισμού.

**γ)** Για τις περιπτώσεις του άρθρου 2.2.3.2γ της παρούσας, πιστοποιητικό από τη Διεύθυνση Προγραμματισμού και Συντονισμού της Επιθεώρησης Εργασιακών Σχέσεων, από το οποίο να προκύπτουν οι πράξεις επιβολής προστίμου που έχουν εκδοθεί σε βάρος του οικονομικού φορέα σε χρονικό διάστημα δύο (2) ετών πριν από την ημερομηνία λήξης της προθεσμίας υποβολής προσφοράς.

και

<sup>81</sup> Λαμβανομένου υπόψη του σύντομου, σε πολλές περιπτώσεις, χρόνου ισχύος των πιστοποιητικών φορολογικής και ασφαλιστικής ενημερότητας που εκδίδονται από τους ημεδαπούς φορείς, οι οικονομικοί φορείς μερμινούν να αποκτούν εγκαίρως πιστοποιητικά, τα οποία να καλύπτουν και τον χρόνο υποβολής της προσφοράς, σύμφωνα με τα ειδικότερα οριζόμενα στο άρθρο 104 του ν. 4412/2016, προκειμένου να τα υποβάλουν, εφόσον αναδειχθούν προσωρινοί ανάδοχοι. Τα εν λόγω πιστοποιητικά υποβάλλονται μαζί με τα υπόλοιπα αποδεικτικά μέσα του άρθρου 22 από τον προσωρινό ανάδοχο, μέσω της λειτουργικότητας της «Επικοινωνίας» του υποσυστήματος.

<sup>82</sup> Εφόσον η αναθέτουσα αρχή την επιλέξει ως λόγο αποκλεισμού.

<sup>83</sup> Με εκτύπωση της καρτέλας "Στοιχεία Μητρώου/ Επιχείρησης", όπως αυτά εμφανίζονται στο taxisnet.

**δ)** για την παράγραφο 2.2.3.9. υπεύθυνη δήλωση του προσφέροντος οικονομικού φορέα ότι δεν έχει εκδοθεί σε βάρος του απόφαση αποκλεισμού, σύμφωνα με το άρθρο 74 του ν. 4412/2016.

**Β. 2.** Για την απόδειξη της απαίτησης του άρθρου 2.2.4. (απόδειξη καταλληλότητας για την άσκηση επαγγελματικής δραστηριότητας) προσκομίζουν πιστοποιητικό/βεβαίωση του οικείου επαγγελματικού ή εμπορικού μητρώου του κράτους εγκατάστασης. Οι οικονομικοί φορείς που είναι εγκατεστημένοι σε κράτος μέλος της Ευρωπαϊκής Ένωσης προσκομίζουν πιστοποιητικό/βεβαίωση του αντίστοιχου επαγγελματικού ή εμπορικού μητρώου του Παραρτήματος XI του Προσαρτήματος Α' του ν. 4412/2016, με το οποίο πιστοποιείται αφενός η εγγραφή τους σε αυτό και αφετέρου το ειδικό επάγγελμά τους. Στην περίπτωση που χώρα δεν τηρεί τέτοιο μητρώο, το έγγραφο ή το πιστοποιητικό μπορεί να αντικαθίσταται από ένορκη βεβαίωση ή, στα κράτη - μέλη ή στις χώρες όπου δεν προβλέπεται ένορκη βεβαίωση, από υπεύθυνη δήλωση του ενδιαφερομένου ενώπιον αρμόδιας δικαστικής ή διοικητικής αρχής, συμβολαιογράφου ή αρμόδιου επαγγελματικού ή εμπορικού οργανισμού της χώρας καταγωγής ή της χώρας όπου είναι εγκατεστημένος ο οικονομικός φορέας ότι δεν τηρείται τέτοιο μητρώο και ότι ασκεί τη δραστηριότητα που απαιτείται για την εκτέλεση του αντικειμένου της υπό ανάθεση σύμβασης.<sup>84</sup>

Οι εγκατεστημένοι στην Ελλάδα οικονομικοί φορείς προσκομίζουν βεβαίωση εγγραφής στο Βιοτεχνικό ή Εμπορικό ή Βιομηχανικό Επιμελητήριο ή στο Μητρώο Κατασκευαστών Αμυντικού Υλικού

Για την απόδειξη άσκησης γεωργικού ή κτηνοτροφικού επαγγέλματος, οι αναθέτουσες αρχές απαιτούν σχετική βεβαίωση άσκησης επαγγέλματος, από αρμόδια διοικητική αρχή ή αρχή Οργανισμού Τοπικής Αυτοδιοίκησης.

**Β.4.** Για την απόδειξη της τεχνικής ικανότητας της παραγράφου 2.2.6 οι οικονομικοί φορείς προσκομίζουν τα αναφερόμενα σ' αυτή.<sup>85</sup>

**Β.5.** Για την απόδειξη της συμμόρφωσής τους με πρότυπα διασφάλισης ποιότητας και πρότυπα περιβαλλοντικής διαχείρισης της παραγράφου 2.2.7 οι οικονομικοί φορείς προσκομίζουν τα αναφερόμενα σ' αυτή<sup>86</sup>

**Β.6.** Για την απόδειξη της νόμιμης σύστασης και εκπροσώπησης, στις περιπτώσεις που ο οικονομικός φορέας είναι νομικό πρόσωπο, προσκομίζει τα κατά περίπτωση νομιμοποιητικά έγγραφα σύστασης και νόμιμης εκπροσώπησης (όπως καταστατικά, πιστοποιητικά μεταβολών, αντίστοιχα ΦΕΚ, συγκρότηση Δ.Σ. σε σώμα, σε περίπτωση Α.Ε., κλπ., ανάλογα με τη νομική μορφή του διαγωνιζομένου). Από τα ανωτέρω έγγραφα πρέπει να προκύπτουν η νόμιμη σύστασή του, όλες οι σχετικές τροποποιήσεις των καταστατικών, το/τα πρόσωπο/α που δεσμεύει/ουν νόμιμα την εταιρία κατά την ημερομηνία διενέργειας του διαγωνισμού (νόμιμος εκπρόσωπος, δικαίωμα υπογραφής κλπ.), τυχόν τρίτοι, στους οποίους έχει χορηγηθεί εξουσία εκπροσώπησης, καθώς και η θητεία του/των ή/και των μελών του οργάνου διοίκησης/ νόμιμου εκπροσώπου.

**Β.7.** Οι οικονομικοί φορείς που είναι εγγεγραμμένοι σε επίσημους καταλόγους<sup>87</sup> που προβλέπονται από τις εκάστοτε ισχύουσες εθνικές διατάξεις ή διαθέτουν πιστοποίηση από οργανισμούς πιστοποίησης που συμμορφώνονται με τα ευρωπαϊκά πρότυπα πιστοποίησης, κατά την έννοια του Παραρτήματος VII του Προσαρτήματος Α' του ν. 4412/2016, μπορούν να

<sup>84</sup> Πρβλ. Παράρτημα XI Προσαρτήματος Α ν. 4412/2016. Επισημαίνεται ότι η Α.Α. απαιτεί στην εκάστοτε διακήρυξη, κατά περίπτωση, για τους εγκατεστημένους στην Ελλάδα οικονομικούς φορείς βεβαίωση εγγραφής σε ένα από τα σχετικά Επιμελητήρια/ Μητρώα, κατά περίπτωση .

<sup>85</sup> Συμπληρώνεται από την Α.Α. με ένα ή περισσότερα από τα δικαιολογητικά που αναφέρονται στο Μέρος II του Παραρτήματος XII του Προσαρτήματος Α' του ν. 4412/2016, τα οποία αντιστοιχούν, σε κάθε περίπτωση, στα κριτήρια τεχνικής και επαγγελματικής ικανότητας που έχει θέσει η αναθέτουσα αρχή στο άρθρο 2.2.6.

<sup>86</sup> Εφόσον η Α.Α. έχει απαιτήσει τη συμμόρφωση των οικονομικών φορέων με πρότυπα διασφάλισης ποιότητας ή/και πρότυπα περιβαλλοντικής διαχείρισης της παραγράφου 2.2.7, τότε μόνο συμπληρώνεται η παρούσα παράγραφος, σύμφωνα με τα προβλεπόμενα στο άρθρο 82 ν. 4412/2016, άλλως διαγράφεται.

<sup>87</sup> Πρβλ άρθρο 83 ν. 4412/2016.

προσκομίζουν στις αναθέτουσες αρχές πιστοποιητικό εγγραφής εκδιδόμενο από την αρμόδια αρχή ή το πιστοποιητικό που εκδίδεται από τον αρμόδιο οργανισμό πιστοποίησης.

Στα πιστοποιητικά αυτά αναφέρονται τα δικαιολογητικά βάσει των οποίων έγινε η εγγραφή των εν λόγω οικονομικών φορέων στον επίσημο κατάλογο ή η πιστοποίηση και η κατάταξη στον εν λόγω κατάλογο.

Η πιστοποιούμενη εγγραφή στους επίσημους καταλόγους από τους αρμόδιους οργανισμούς ή το πιστοποιητικό, που εκδίδεται από τον οργανισμό πιστοποίησης, συνιστά τεκμήριο καταλληλότητας όσον αφορά τις απαιτήσεις ποιοτικής επιλογής, τις οποίες καλύπτει ο επίσημος κατάλογος ή το πιστοποιητικό.

Οι οικονομικοί φορείς που είναι εγγεγραμμένοι σε επίσημους καταλόγους απαλλάσσονται από την υποχρέωση υποβολής των δικαιολογητικών που αναφέρονται στο πιστοποιητικό εγγραφής τους.

**B.8.** Οι ενώσεις οικονομικών φορέων που υποβάλλουν κοινή προσφορά, υποβάλλουν τα παραπάνω, κατά περίπτωση δικαιολογητικά, για κάθε οικονομικό φορέα που συμμετέχει στην ένωση, σύμφωνα με τα ειδικότερα προβλεπόμενα στο άρθρο 19 παρ. 2 του ν. 4412/2016.

**B.9.** Στην περίπτωση που οικονομικός φορέας επιθυμεί να στηριχθεί στις ικανότητες άλλων φορέων, σύμφωνα με την παράγραφο 2.2.8 για την απόδειξη ότι θα έχει στη διάθεσή του τους αναγκαίους πόρους, προσκομίζει, ιδίως, σχετική έγγραφη δέσμευση των φορέων αυτών για τον σκοπό αυτό.<sup>88</sup>

## 2.3 Κριτήρια Ανάθεσης

### 2.3.1 Κριτήριο ανάθεσης<sup>89</sup>

Κριτήριο ανάθεσης<sup>90</sup> της Σύμβασης<sup>91</sup> είναι η πλέον συμφέρουσα από οικονομική άποψη προσφορά:

βάσει τιμής<sup>92</sup> (συνολική χαμηλότερη τιμή ανά τμήμα)

Η προμήθεια θα γίνει με κριτήριο κατακύρωσης την πλέον συμφέρουσα από οικονομικής άποψης προσφορά ανά ομάδα ειδών με προϋπόθεση η τιμή προσφοράς ανά

<sup>88</sup> Πρβλ. άρθρο 78 παρ. 1/ 80 παρ. 1 ν. 4412/2016. Η ως άνω δέσμευση θα μπορούσε να προκύπτει από ιδιωτικό συμφωνητικό μεταξύ προσφέροντος και τρίτου, στις ικανότητες του οποίου στηρίζεται, ή από οποιοδήποτε άλλο κατάλληλο μέσο

<sup>89</sup> Πρβλ άρθρο 86 παρ. 1 και τυποποιημένο έντυπο 2 Παραρτήματος II (Προκήρυξη σύμβασης), παρ. II.2.5 Εκτελεστικού Κανονισμού (ΕΕ) 2015/1986 της Επιτροπής (L 296)

<sup>90</sup> Τα κριτήρια ανάθεσης θα πρέπει να συνδέονται με το αντικείμενο της σύμβασης, σύμφωνα με την παράγραφο 8 του άρθρου 86 του ν. 4412/2016. Διασφαλίζουν τη δυνατότητα αποτελεσματικού ανταγωνισμού και συνοδεύονται από προδιαγραφές που επιτρέπουν την αποτελεσματική επαλήθευση των πληροφοριών που παρέχονται από τους προσφέροντες, προκειμένου να αξιολογείται ο βαθμός συμμόρφωσής τους προς τα κριτήρια ανάθεσης. Εάν υπάρχουν αμφιβολίες, οι Α.Α. επαληθεύουν αποτελεσματικά την ακρίβεια των πληροφοριών και αποδείξεων, τις οποίες παρέχουν οι προσφέροντες (παρ. 9 άρθρου 86). Πρβλ και Κατευθυντήρια Οδηγία 11/2015 Ε.Α.Α.ΔΗ.ΣΥ. (ΑΔΑ ΩΛΝ4ΟΞΤΒ-ΜΙΦ)

<sup>91</sup> Πρβλ άρθρο 86 παρ. 1 και τυποποιημένο έντυπο 2 Παραρτήματος II (Προκήρυξη σύμβασης) παρ. II.2.5 Εκτελεστικού Κανονισμού (ΕΕ) 2015/1986 της Επιτροπής (L 296).

<sup>92</sup> Πρόκειται, στην ουσία, για το κριτήριο ανάθεσης της χαμηλότερης τιμής, όπως είχε επικρατήσει στο προϊσχύσαν δίκαιο (Οδηγία 2004/18/ΕΚ, π.δ. 60/2007). Εάν η τιμή είναι το μοναδικό κριτήριο ανάθεσης η αξιολόγηση γίνεται μόνο βάσει αυτής

είδος να είναι χαμηλότερη από την ενδεικτική τιμή του προϋπολογισμού μελέτης. Οι προσφορές πρέπει να περιέχουν υποχρεωτικά όλα τα είδη της κάθε ομάδας.

## **2.4 Κατάρτιση - Περιεχόμενο Προσφορών**

### **2.4.1 Γενικοί όροι υποβολής προσφορών**

Οι προσφορές υποβάλλονται με βάση τις απαιτήσεις που ορίζονται στην Διακήρυξης- μελέτη, για το σύνολο της προκηρυχθείσας ποσότητας της προμήθειας ανά τμήμα.

Δεν επιτρέπονται εναλλακτικές προσφορές

Η ένωση οικονομικών φορέων υποβάλλει κοινή προσφορά, η οποία υπογράφεται υποχρεωτικά ηλεκτρονικά είτε από όλους τους οικονομικούς φορείς που αποτελούν την ένωση, είτε από εκπρόσωπό τους νομίμως εξουσιοδοτημένο. Στην προσφορά, απαραίτητως πρέπει να προσδιορίζεται η έκταση και το είδος της συμμετοχής του (συμπεριλαμβανομένης της κατανομής αμοιβής μεταξύ τους) κάθε μέλους της ένωσης, καθώς και ο εκπρόσωπος/συντονιστής αυτής<sup>93</sup>.

### **2.4.2 Χρόνος και Τρόπος υποβολής προσφορών**

**2.4.2.1.** Οι προσφορές υποβάλλονται από τους ενδιαφερόμενους ηλεκτρονικά, μέσω της διαδικτυακής πύλης [www.promitheus.gov.gr](http://www.promitheus.gov.gr) του ΕΣΗΔΗΣ, μέχρι την καταληκτική ημερομηνία και ώρα που ορίζει η παρούσα διακήρυξη, στην Ελληνική Γλώσσα, σε ηλεκτρονικό φάκελο, σύμφωνα με τα αναφερόμενα στον ν.4412/2016, ιδίως άρθρα 36 και 37 και την Υπουργική Απόφαση αριθμ. 56902/215 «*Τεχνικές λεπτομέρειες και διαδικασίες λειτουργίας του Εθνικού Συστήματος Ηλεκτρονικών Δημοσίων Συμβάσεων (Ε.Σ.Η.ΔΗ.Σ.)*»<sup>94</sup>.

Για τη συμμετοχή στο διαγωνισμό οι ενδιαφερόμενοι οικονομικοί φορείς απαιτείται να διαθέτουν εγκεκριμένη προηγμένη ηλεκτρονική υπογραφή ή προηγμένη ηλεκτρονική υπογραφή που υποστηρίζεται από εγκεκριμένο πιστοποιητικό το οποίο χορηγήθηκε από έναν εγκεκριμένο πάροχο υπηρεσιών πιστοποίησης, ο οποίος περιλαμβάνεται στον κατάλογο εμπιστευσης που προβλέπεται στην απόφαση 2009/767/ΕΚ και σύμφωνα με τα οριζόμενα στο Κανονισμό (ΕΕ) 910/2014 και τις διατάξεις της Υ.Α. 56902/215 «*Τεχνικές λεπτομέρειες και διαδικασίες λειτουργίας του Εθνικού Συστήματος Ηλεκτρονικών Δημοσίων Συμβάσεων (Ε.Σ.Η.ΔΗ.Σ.)*» (ΦΕΚ Β 1924/02.06.2017) και να εγγραφούν στο ηλεκτρονικό σύστημα (ΕΣΗΔΗΣ- Διαδικτυακή πύλη [www.promitheus.gov.gr](http://www.promitheus.gov.gr)) ακολουθώντας την διαδικασία εγγραφής του άρθρου 5 της ίδιας Υ.Α.

**2.4.2.2.** Ο χρόνος υποβολής της προσφοράς και οποιαδήποτε ηλεκτρονική επικοινωνία μέσω του συστήματος βεβαιώνεται αυτόματα από το σύστημα με υπηρεσίες χρονοσήμανσης, σύμφωνα με τα οριζόμενα στο άρθρο 37 του ν. 4412/2016 και το άρθρο 9 της ως άνω Υπουργικής Απόφασης.

Μετά την παρέλευση της καταληκτικής ημερομηνίας και ώρας, δεν υπάρχει η δυνατότητα υποβολής προσφοράς στο Σύστημα. Σε περιπτώσεις τεχνικής αδυναμίας λειτουργίας του ΕΣΗΔΗΣ, η αναθέτουσα αρχή θα ρυθμίσει τα της συνέχειας του διαγωνισμού με σχετική ανακοίνωσή της<sup>95</sup>.

<sup>93</sup> Άρθρο 96, παρ. 7 του ν. 4412/2016

<sup>94</sup> Συσχέτιση με άρθρο (Γλώσσα) και (Επικοινωνία) της διακήρυξης (ιδίως εφόσον κατ'επιλογή της Α.Α. εφαρμόζονται οι παρ. 1 και 5 του άρθρου 22 του ν. 4412/2016)

<sup>95</sup> Πρβλ άρθρο 37 παρ. 4 του ν. 4412/2016



**2.4.2.3.** Οι οικονομικοί φορείς υποβάλλουν με την προσφορά τους τα ακόλουθα:

(α) έναν (υπο)φάκελο με την ένδειξη «Δικαιολογητικά Συμμετοχής –Τεχνική Προσφορά» στον οποίο περιλαμβάνονται τα κατά περίπτωση απαιτούμενα δικαιολογητικά και η τεχνική προσφορά σύμφωνα με τις διατάξεις της κείμενης νομοθεσίας και την παρούσα.

(β) έναν (υπο)φάκελο με την ένδειξη «Οικονομική Προσφορά» στον οποίο περιλαμβάνεται η οικονομική προσφορά του οικονομικού φορέα και τα κατά περίπτωση απαιτούμενα δικαιολογητικά.

Από τον προσφέροντα σημαίνονται με χρήση του σχετικού πεδίου του συστήματος τα στοιχεία εκείνα της προσφοράς του που έχουν εμπιστευτικό χαρακτήρα<sup>96</sup>, σύμφωνα με τα οριζόμενα στο άρθρο 21 του ν. 4412/16 . Εφόσον ένας οικονομικός φορέας χαρακτηρίζει πληροφορίες ως εμπιστευτικές, λόγω ύπαρξης τεχνικού ή εμπορικού απορρήτου, στη σχετική δήλωσή του, αναφέρει ρητά όλες τις σχετικές διατάξεις νόμου ή διοικητικές πράξεις που επιβάλλουν την εμπιστευτικότητα της συγκεκριμένης πληροφορίας.

Δεν χαρακτηρίζονται ως εμπιστευτικές πληροφορίες σχετικά με τις τιμές μονάδος, τις προσφερόμενες ποσότητες, την οικονομική προσφορά και τα στοιχεία της τεχνικής προσφοράς που χρησιμοποιούνται για την αξιολόγησή της.

**2.4.2.4.** Οι οικονομικοί φορείς συντάσσουν την τεχνική και οικονομική τους προσφορά συμπληρώνοντας τις αντίστοιχες ειδικές ηλεκτρονικές φόρμες του συστήματος. Στην συνέχεια το σύστημα παράγει τα σχετικά ηλεκτρονικά αρχεία τα οποία υπογράφονται ηλεκτρονικά και υποβάλλονται από τον προσφέροντα. *Τα στοιχεία που περιλαμβάνονται στην ειδική ηλεκτρονική φόρμα του συστήματος και του παραγόμενου ηλεκτρονικού αρχείου pdf (το οποίο θα υπογραφεί ηλεκτρονικά) πρέπει να ταυτίζονται. Σε αντίθετη περίπτωση το σύστημα παράγει σχετικό μήνυμα και ο προσφέρων καλείται να παράγει εκ νέου το ηλεκτρονικό αρχείο pdf* . Επισημαίνεται ότι τα έντυπα της τεχνικής προσφοράς που βρίσκονται στην υπ. Αριθμ. 108/2018 μελέτη της Δ/σης Τεχνικών Υπηρεσιών και πρέπει να συμπληρωθεί και να *επισυναφθεί ηλεκτρονικά υπογεγραμμένα ψηφιακά.*<sup>97</sup>

**2.4.2.5.** Ο χρήστης - οικονομικός φορέας υποβάλλει τους ανωτέρω (υπο)φακέλους μέσω του Συστήματος, όπως περιγράφεται παρακάτω:

Τα στοιχεία και δικαιολογητικά για τη συμμετοχή του οικονομικού φορέα στη διαδικασία υποβάλλονται από αυτόν ηλεκτρονικά σε μορφή αρχείων τύπου .pdf και εφόσον έχουν συνταχθεί/παραχθεί από τον ίδιο, φέρουν εγκεκριμένη προηγμένη ηλεκτρονική υπογραφή ή προηγμένη ηλεκτρονική υπογραφή με χρήση εγκεκριμένων πιστοποιητικών, χωρίς να απαιτείται θεώρηση γνησίου της υπογραφής.

Από το Σύστημα εκδίδεται ηλεκτρονική απόδειξη υποβολής προσφοράς, η οποία αποστέλλεται στον οικονομικό φορέα με μήνυμα ηλεκτρονικού ταχυδρομείου.

Εντός τριών (3) εργασίμων ημερών από την ηλεκτρονική υποβολή των ως άνω στοιχείων και δικαιολογητικών προσκομίζονται υποχρεωτικά από τον οικονομικό φορέα στην αναθέτουσα αρχή, σε έντυπη μορφή και σε σφραγισμένο φάκελο, τα στοιχεία της ηλεκτρονικής προσφοράς τα οποία απαιτείται να προσκομισθούν σε πρωτότυπη μορφή σύμφωνα με τον ν. 4250/2014. Τέτοια στοιχεία και δικαιολογητικά είναι ενδεικτικά η εγγυητική επιστολή συμμετοχής, τα πρωτότυπα έγγραφα τα οποία έχουν εκδοθεί από ιδιωτικούς φορείς και δεν φέρουν επικύρωση από δικηγόρο, καθώς και τα έγγραφα που φέρουν τη Σφραγίδα της Χάγης (Apostille). Δεν προσκομίζονται σε έντυπη μορφή στοιχεία και δικαιολογητικά τα οποία φέρουν ηλεκτρονική υπογραφή, τα ΦΕΚ, τα τεχνικά φυλλάδια και όσα προβλέπεται από το ν. 4250/2014 ότι οι φορείς υποχρεούνται να αποδέχονται σε αντίγραφα των πρωτοτύπων.

Η αναθέτουσα αρχή μπορεί να ζητεί από προσφέροντες και υποψήφιους σε οποιοδήποτε χρονικό σημείο κατά την διάρκεια της διαδικασίας, να υποβάλλουν σε έντυπη μορφή και σε

<sup>96</sup> Πρβλ άρθρο 15, παρ. 1.2 της προαναφερθείσας υπουργικής απόφασης με αριθμ. 56902/215/2017

<sup>97</sup> Πρβλ άρθρο 15, παρ. 1.2.2.1 της προαναφερθείσας υπουργικής απόφασης με αριθμ. 56902/215/2017

εύλογη προθεσμία όλα ή ορισμένα δικαιολογητικά και στοιχεία που έχουν υποβάλει ηλεκτρονικά, όταν αυτό απαιτείται για την ορθή διεξαγωγή της διαδικασίας<sup>98</sup>.

### 2.4.3 Περιεχόμενα Φακέλου «Δικαιολογητικά Συμμετοχής- Τεχνική Προσφορά»

#### 2.4.3.1

Τα στοιχεία και δικαιολογητικά για την συμμετοχή των προσφερόντων στη διαγωνιστική διαδικασία περιλαμβάνουν<sup>99</sup>:

Τα στοιχεία και δικαιολογητικά για την συμμετοχή των προσφερόντων στη διαγωνιστική διαδικασία περιλαμβάνουν<sup>100</sup>: α) το Ευρωπαϊκό Ενιαίο Έγγραφο Σύμβασης (Ε.Ε.Ε.Σ.), όπως προβλέπεται στην παρ. 1 και 3 του άρθρου 79 του ν. 4412/2016 και β) την εγγύηση συμμετοχής, όπως προβλέπεται στο άρθρο 72 του Ν.4412/2016 και τα άρθρα 2.1.5 και 2.2.2 αντίστοιχα της παρούσας διακήρυξης.

Οι προσφέροντες συμπληρώνουν το σχετικό πρότυπο ΕΕΕΣ το οποίο έχει αναρτηθεί, σε μορφή αρχείων τύπου XML και PDF, στη διαδικτυακή πύλη [www.promitheus.gov.gr](http://www.promitheus.gov.gr) του ΕΣΗΔΗΣ και αποτελεί αναπόσπαστο τμήμα της διακήρυξης

Η εγγυητική επιστολή συμμετοχής προσκομίζεται σε έντυπη μορφή (πρωτότυπο) εντός τριών (3) εργασίμων ημερών από την ηλεκτρονική υποβολή. Επισημαίνεται ότι η εν λόγω υποχρέωση δεν ισχύει για τις εγγυήσεις ηλεκτρονικής έκδοσης (π.χ. εγγυήσεις του Τ.Μ.Ε.Δ.Ε.), οι οποίες φέρουν προηγμένη ψηφιακή υπογραφή.

Οι ενώσεις οικονομικών φορέων που υποβάλλουν κοινή προσφορά, υποβάλλουν το ΕΕΕΣ για κάθε οικονομικό φορέα που συμμετέχει στην ένωση.

**2.4.3.2** Η τεχνική προσφορά θα πρέπει να καλύπτει όλες τις απαιτήσεις και τις προδιαγραφές που έχουν τεθεί από την αναθέτουσα αρχή με το κεφάλαιο **“Απαιτήσεις-Τεχνικές Προδιαγραφές”** της υπ’αριθμ. **108/2018 μελέτης**, περιγράφοντας ακριβώς πώς οι συγκεκριμένες απαιτήσεις και προδιαγραφές πληρούνται. Περιλαμβάνει ιδίως τα έγγραφα και δικαιολογητικά, βάσει των οποίων θα αξιολογηθεί η καταλληλότητα των προσφερόμενων ειδών, με βάση το κριτήριο ανάθεσης, σύμφωνα με τα αναλυτικώς αναφερόμενα σε αυτά<sup>101</sup>  
<sup>102</sup>.

#### **Η τεχνική προσφορά θα περιλαμβάνει**

##### **Για το ΤΜΗΜΑ Α**

- 1) Υπεύθυνη δήλωση του διαγωνιζόμενου στην οποία θα δηλώνεται ότι: έλαβε πλήρη γνώση των όρων της διακήρυξης, της υπ’αριθμ. 108/2018 μελέτη της Δ/σης Τεχνικών Υπηρεσιών, του τιμολογίου μελέτης, και ότι τους αποδέχεται ανεπιφύλακτα.
- 2) Υπεύθυνη δήλωση για εγγύηση 2 χρόνων του εξοπλισμού και των δαπέδων.

<sup>98</sup> Σε περίπτωση που, με βάση το κριτήριο ανάθεσης, κρίνεται σκόπιμο από την Α.Α. να προσκομιστούν στοιχεία πρόσφορα να αποδείξουν την οικονομική προσφορά, ιδίως όταν αυτή περιλαμβάνει ανάλυση κόστους, περιγράφεται στο περιεχόμενο του υποφακέλου οικονομικής προσφοράς και ο τρόπος υποβολής τους

<sup>99</sup> Βλ. άρθρο 93 περ. β του ν. 4412/2016

<sup>100</sup> Βλ. άρθρο 93 περ. α του ν. 4412/2016

<sup>101</sup> Πρβλ άρθρο 94 παρ. 4 του ν. 4412/2016

<sup>102</sup> Αυτά περιλαμβάνουν τα αποδεικτικά στοιχεία που τεκμηριώνουν την τεχνική καταλληλότητα των προσφερομένων ειδών βάσει των οποίων θα αξιολογηθεί η τεχνική προσφορά. Αναφέρονται υποχρεωτικά τα αποδεικτικά στοιχεία που τυχόν προβλέπονται στις τεχνικές προδιαγραφές του προς προμήθεια αγαθού, σύμφωνα με Παράρτημα της Διακήρυξης και τυχόν υπόδειγμα τεχνικής προσφοράς.

- 3) Υπεύθυνη δήλωση ότι θα προβούν σε κάθε απαραίτητη εργασία έτσι ώστε να διορθωθεί κάθε παρατήρηση που μπορεί να προκύψει κατά την διαδικασία πιστοποίησης των χώρων παρέμβασης.
- 4) Πιστοποιητικό ελέγχου και σήμα συμμόρφωσης, εκδοθέν στο όνομά του κατασκευαστή από αναγνωρισμένο φορέα πιστοποίησης, με το οποίο να αποδεικνύεται η συμμόρφωσή με τις απαιτήσεις ασφαλείας της σειράς προτύπων EN 1176:2008, σχετικά με την ασφάλεια του εξοπλισμού παιδικών χαρών και παιδότοπων ή άλλο ισοδύναμο (αφορά τους συμμετέχοντες στο διαγωνισμό που προσφέρουν όργανα παιδικής χαράς, άρθρα 1-9 και 16 της μελέτης, και όχι λοιπό εξοπλισμό όπως κάδοι, παγκάκια, περιφράξεις κλπ).

#### **ΓΙΑ ΤΟ ΤΜΗΜΑ Β**

1. τα έντυπα τεχνικής προσφοράς της μελέτης συμπληρωμένα τα οποία βρίσκονται στο παράρτημα της υπ' αριθμ. 108/2018 μελέτης της Δ/σης Τεχνικών Υπηρεσιών και
2. Υπεύθυνη δήλωση του διαγωνιζόμενου στην οποία θα δηλώνεται ότι: έλαβε πλήρη γνώση των όρων της διακήρυξης, της υπ' αριθμ. 108/2018 μελέτης και ότι τους αποδέχεται ανεπιφύλακτα.
3. Τεχνικά Φυλλάδια (Prospectus) για επαλήθευση των τεχνικών χαρακτηριστικών του φωτιστικού (επίσημο έντυπο φυλλάδιο και ιστοσελίδα του κατασκευαστή)
4. Επίσημο φυλλάδιο τεχνικών προδιαγραφών του κατασκευαστή του φωτιστικού σώματος, το οποίο δεν θα είναι ιδιοκατασκευή.
5. Εγχειρίδιο εγκατάστασης (installation manual) των φωτιστικών
6. **Πιστοποιητικά ISO 9001:2015 και ISO 14001:2015** για το εργοστάσιο κατασκευής από αναγνωρισμένο φορέα πιστοποίησης.
7. Πιστοποιητικό ENEC από ανεξάρτητο εργαστήριο δοκιμών με το οποίο θα προκύπτει συμμόρφωση με τα πρότυπα της οδηγίας LVD, EN60598-1 (luminaires-general requirements & tests) και EN60598-2-3 (luminaires-street lighting), το οποίο θα αφορά το σύνολο της γραμμής παραγωγής του φωτιστικού και όχι μόνο ένα δείγμα και θα περιλαμβάνει επιθεώρηση της παραγωγής του κατασκευαστή.
8. Δοκιμή έκθεσης του ENEC (ENEC test report)
9. Πιστοποιητικό από φωτομετρικό εργαστήριο αναγνωρισμένο από ανεξάρτητο φορέα διαπίστευσης κατά LM79-08 (Μετρήσεις ηλεκτρικών και φωτομετρικών μεγεθών) για την επιβεβαίωση όλων των φωτομετρικών και λοιπών μεγεθών όπως : η συνολική ισχύς κατανάλωσης του φωτιστικού σώματος, η απόδοση (lm/W), η φωτεινή ροή (lm), η θερμοκρασία χρώματος (K), ο δείκτης χρωματικής απόδοσης, η φωτομετρική καμπύλη (πολικό διάγραμμα) του φωτιστικού. Πλήρη φωτοτεχνικά στοιχεία σε ηλεκτρονική μορφή .ldt ή .ies κατάλληλα για άμεση εισαγωγή σε ανοικτά προγράμματα υπολογισμών (DIALUX, RELUX κ.α.). Θα πρέπει να συνοδεύονται από την αντίστοιχη βεβαίωση του φωτομετρικού εργαστηρίου όπου έλαβε χώρα η μέτρηση των φωτιστικών.
10. Επίσημο έγγραφο (test report) του κατασκευαστή των LED, σύμφωνα με τα πρότυπα LM80-08&TM-21-08 ή μεταγενέστερα
11. **Εργοστασιακή εγγύηση του φωτιστικού τουλάχιστον 5 έτη** συνοδευόμενη από τους γραπούς όρους εγγύησης του κατασκευαστή, που θα περιλαμβάνουν και

πρόβλεψη για κάλυψη της διατήρησης της φωτεινής ροής των LED σε επίπεδο τουλάχιστον L80B10 για την περίοδο εργοστασιακής εγγύησης

12. **Πλήρη φωτοτεχνικά στοιχεία** σε ηλεκτρονική μορφή .ldt ή .ies, κατάλληλα για άμεση εισαγωγή σε ανοικτά προγράμματα υπολογισμών (DIALUX, RELUX κ.α.). Θα πρέπει να συνοδεύονται από την αντίστοιχη βεβαίωση διαπιστευμένου φωτομετρικού εργαστηρίου.
13. **Πιστοποιητικό φωτομετρικών δεδομένων** (ισχύς, φωτεινή ροή φωτιστικού, CRI, CCT κ.ά.). Στο πιστοποιητικό θα πρέπει να φαίνεται η κατηγοριοποίηση κατά IES TM-15-11 (BUG Ratings). Τα δεδομένα θα πρέπει να προέρχονται από ISO 17025 διαπιστευμένο φωτομετρικό εργαστήριο

#### **14. Δήλωση συμμόρφωσης CE**

- οδηγία LVD 2014/35/EK ή μεταγενέστερη και τα πρότυπα:
  - EN 60598-1 (γενικό πρότυπο φωτιστικών)
  - EN 60598-2-3 (Ειδικό πρότυπο για φωτιστικά δρόμων)
- οδηγία EMC 2014/30/EK ή μεταγενέστερη και τα πρότυπα:
  - EN 61000-3-2 (Όρια εκπομπών αρμονικού ρεύματος)
  - EN 61000-3-3 (Περιορισμός Διακυμάνσεων τάσης και τρεμοσβήματος)
  - EN 55015 (Όρια ραδιοταραχών ηλεκτρικών συσκευών φωτισμού- H/M συμβατότητα)
  - EN 61547 (Απαιτήσεις ατρωσίας ηλεκτρομαγνητικής συμβατότητας)
- οδηγία RoHS 2011/65/EK ή μεταγενέστερη
- EN 62471 (Πρότυπο φωτοβιολογικής καταλληλότητας & ασφάλειας)

**15.** Επιπρόσθετα το φωτιστικό θα συμμορφώνεται με όλες τις απαραίτητες νόρμες και κανονισμούς της Ευρωπαϊκής Ένωσης και πιο συγκεκριμένα:

- Οδηγία 2014/35/EU (Low Voltage Directive, LVD) ή νεότερη
- Οδηγία 2014/30/EU (Electromagnetic Compatibility Directive) ή νεότερη
- Οδηγία 2011/65/EU (Restriction of Certain Hazardous Substances, ROHS) ή νεότερη
- Οδηγία 2009/125/EC (Eco design, ERP) ή νεότερη

## **ΙΣΤΟΙ ΦΩΤΙΣΜΟΥ**

Θα είναι κατασκευασμένοι από χάλυβα θερμής έλασης, ποιότητας S235JR κατά EN 10025, θα φέρουν πιστοποίηση CE από ανεξάρτητο κοινοποιημένο – εγκεκριμένο Ευρωπαϊκό Φορέα και EN40 και θα έχουν υποστεί ειδική επεξεργασία ενάντια στην οξείδωση (γαλβάνισμα εν θερμώ, βάσει Διεθνούς προτύπου EN ISO 1461

Το εργοστάσιο κατασκευής των ιστών θα διαθέτει πιστοποιητικό διασφάλισης ποιότητας ISO 9001 και οι ιστοί θα φέρουν σήμανση CE βάσει του προτύπου EN 40-5:2002 και θα πρέπει να προσκομιστεί δυναμικός υπολογισμός, υπολογιζόμενος με το φωτιστικό που θα επιλεγεί κατά την υλοποίηση του έργου

Οι οικονομικοί φορείς αναφέρουν το τμήμα της σύμβασης που προτίθενται να αναθέσουν υπό μορφή υπεργολαβίας σε τρίτους, καθώς και τους υπεργολάβους που προτείνουν<sup>103</sup>.

#### **2.4.4 Περιεχόμενα Φακέλου «Οικονομική Προσφορά» / Τρόπος σύνταξης και υποβολής οικονομικών προσφορών**

Η Οικονομική Προσφορά συντάσσεται με βάση το αναγραφόμενο στην παρούσα κριτήριο ανάθεσης χαμηλότερη τιμή ανά τμήμα.

Η τιμή των προς προμήθεια υλικών δίνεται σε ευρώ ανά μονάδα.<sup>104</sup>

Στην τιμή περιλαμβάνονται οι υπέρ τρίτων κρατήσεις, ως και κάθε άλλη επιβάρυνση, σύμφωνα με την κείμενη νομοθεσία, μη συμπεριλαμβανομένου Φ.Π.Α., για την παράδοση του υλικού στον τόπο και με τον τρόπο που προβλέπεται στα έγγραφα της σύμβασης<sup>105</sup>.

<sup>103</sup> Βλ. άρθρο 58 του ν. 4412/2016

<sup>104</sup> Πρβλ παρ. 5 περ. α΄ του άρθρου 95 του ν. 4412/2016. Εδώ θα πρέπει να καθορίζεται με σαφήνεια η σχετική μονάδα π.χ. ανθρωπόωρες κ.α.

Επισημαίνεται ότι το εκάστοτε ποσοστό Φ.Π.Α. επί τοις εκατό, της ανωτέρω τιμής θα υπολογίζεται αυτόματα από το σύστημα.

Οι προσφερόμενες τιμές είναι σταθερές καθ' όλη τη διάρκεια της σύμβασης και δεν αναπροσαρμόζονται. Ως απαράδεκτες θα απορρίπτονται προσφορές στις οποίες: α) δεν δίνεται τιμή σε ΕΥΡΩ ή που καθορίζεται σχέση ΕΥΡΩ προς ξένο νόμισμα, β) δεν προκύπτει με σαφήνεια η προσφερόμενη τιμή, με την επιφύλαξη της παρ. 4 του άρθρου 102 του ν. 4412/2016 και γ) η τιμή υπερβαίνει τον προϋπολογισμό της σύμβασης που καθορίζεται και τεκμηριώνεται από την αναθέτουσα αρχή<sup>106</sup>.

#### **2.4.5 Χρόνος ισχύος των προσφορών<sup>107</sup>**

Οι υποβαλλόμενες προσφορές ισχύουν και δεσμεύουν τους οικονομικούς φορείς για διάστημα 12 μηνών από την επόμενη της διενέργειας του διαγωνισμού.

Προσφορά η οποία ορίζει χρόνο ισχύος μικρότερο από τον ανωτέρω προβλεπόμενο απορρίπτεται.

Η ισχύς της προσφοράς μπορεί να παρατείνεται εγγράφως, εφόσον τούτο ζητηθεί από την αναθέτουσα αρχή, πριν από τη λήξη της, με αντίστοιχη παράταση της εγγυητικής επιστολής συμμετοχής σύμφωνα με τα οριζόμενα στο άρθρο 72 παρ. 1 α του ν. 4412/2016 και την παράγραφο 2.2.2. της παρούσας, κατ' ανώτατο όριο για χρονικό διάστημα ίσο με την προβλεπόμενη ως άνω αρχική διάρκεια.

Μετά τη λήξη και του παραπάνω ανώτατου ορίου χρόνου παράτασης ισχύος της προσφοράς, τα αποτελέσματα της διαδικασίας ανάθεσης ματαιώνονται, εκτός αν η αναθέτουσα αρχή κρίνει, κατά περίπτωση, αιτιολογημένα, ότι η συνέχιση της διαδικασίας εξυπηρετεί το δημόσιο συμφέρον, οπότε οι οικονομικοί φορείς που συμμετέχουν στη διαδικασία μπορούν να επιλέξουν είτε να παρατείνουν την προσφορά και την εγγύηση συμμετοχής τους, εφόσον τους ζητηθεί πριν την πάροδο του ανωτέρω ανώτατου ορίου παράτασης της προσφοράς τους είτε όχι. Στην τελευταία περίπτωση, η διαδικασία συνεχίζεται με όσους παρέτειναν τις προσφορές τους και αποκλείονται οι λοιποί οικονομικοί φορείς.

#### **2.4.6 Λόγοι απόρριψης προσφορών<sup>108</sup>**

Η αναθέτουσα αρχή με βάση τα αποτελέσματα του ελέγχου και της αξιολόγησης των προσφορών, απορρίπτει, σε κάθε περίπτωση, προσφορά:

α) η οποία δεν υποβάλλεται εμπρόθεσμα, με τον τρόπο και με το περιεχόμενο που ορίζεται πιο πάνω και συγκεκριμένα στις παραγράφους 2.4.1 (Γενικοί όροι υποβολής προσφορών), 2.4.2. (Χρόνος και τρόπος υποβολής προσφορών), 2.4.3. (Περιεχόμενο φακέλων δικαιολογητικών συμμετοχής, τεχνικής προσφοράς), 2.4.4. (Περιεχόμενο φακέλου οικονομικής προσφοράς, τρόπος σύνταξης και υποβολής οικονομικών προσφορών), 2.4.5. (Χρόνος ισχύος προσφορών), 3.1. (Αποσφράγιση και αξιολόγηση προσφορών), 3.2 (Πρόσκληση υποβολής δικαιολογητικών προσωρινού αναδόχου) της παρούσας,<sup>109</sup>

β) η οποία περιέχει ατέλειες, ελλείψεις, ασάφειες ή σφάλματα, εφόσον αυτά δεν επιδέχονται συμπλήρωση ή διόρθωση ή εφόσον επιδέχονται συμπλήρωση ή διόρθωση, δεν έχουν αποκατασταθεί κατά την αποσαφήνιση και την συμπλήρωσή της σύμφωνα με την παράγραφο 3.1.1. της παρούσης διακήρυξης,

γ) για την οποία ο προσφέρων δεν έχει παράσχει τις απαιτούμενες εξηγήσεις, εντός της προκαθορισμένης προθεσμίας ή η εξήγηση δεν είναι αποδεκτή από την αναθέτουσα αρχή σύμφωνα με την παράγραφο 3.1.1. της παρούσας και το άρθρο 102 του ν. 4412/2016,

<sup>105</sup> Βλ παρ. 5 περ. α' του άρθρου 95 του ν. 4412/2016

<sup>106</sup> Βλ παρ. 4 του άρθρου 26 του ν. 4412/2016

<sup>107</sup> Πρβλ άρθρο 97 ν. 4412/2016

<sup>108</sup> Άρθρο 91 του ν. 4412/2016

<sup>109</sup> Πρβλ άρθρα 92 έως 97, το άρθρο 100 καθώς και τα άρθρα 102 έως 104 του ν. 4412/16

δ) η οποία είναι εναλλακτική προσφορά, η οποία δεν πληροί τις ελάχιστες απαιτήσεις που ορίζονται στη μελέτη-διακήρυξη

ε) η οποία υποβάλλεται από έναν προσφέροντα που έχει υποβάλλει δύο ή περισσότερες προσφορές. Ο περιορισμός αυτός ισχύει, υπό τους όρους της παραγράφου 2.2.3.4 περ.γ της παρούσας ( περ. γ' της παρ. 4 του άρθρου 73 του ν. 4412/2016) και στην περίπτωση ενώσεων οικονομικών φορέων με κοινά μέλη, καθώς και στην περίπτωση οικονομικών φορέων που συμμετέχουν είτε αυτοτελώς είτε ως μέλη ενώσεων.

ζ) η οποία είναι υπό αίρεση,

η) η οποία θέτει όρο αναπροσαρμογής,

θ) η οποία παρουσιάζει ελλείψεις ως προς τα δικαιολογητικά που ζητούνται από τα έγγραφα της παρούσης διακήρυξης και αποκλίσεις ως προς τους όρους και τις τεχνικές προδιαγραφές της σύμβασης.

### **3. ΔΙΕΝΕΡΓΕΙΑ ΔΙΑΔΙΚΑΣΙΑΣ - ΑΞΙΟΛΟΓΗΣΗ ΠΡΟΣΦΟΡΩΝ**

#### **3.1 Αποσφράγιση και αξιολόγηση προσφορών**

##### **3.1.1 Ηλεκτρονική αποσφράγιση προσφορών<sup>110</sup>**

Το πιστοποιημένο στο ΕΣΗΔΗΣ, για την αποσφράγιση των προσφορών αρμόδιο όργανο της Αναθέτουσας Αρχής (Επιτροπή Διαγωνισμού), προβαίνει στην έναρξη της διαδικασίας ηλεκτρονικής αποσφράγισης των φακέλων των προσφορών, κατά το άρθρο 100 του ν. 4412/2016, ακολουθώντας τα εξής στάδια:

- Ηλεκτρονική Αποσφράγιση του (υπό)φακέλου «Δικαιολογητικά Συμμετοχής-Τεχνική Προσφορά» την **01-02-2019** [<sup>111</sup>].
- Ηλεκτρονική Αποσφράγιση του (υπό)φακέλου «Οικονομική Προσφορά», κατά την ημερομηνία και ώρα που θα ορίσει η αναθέτουσα αρχή

Με την αποσφράγιση των ως άνω φακέλων, σύμφωνα με τα ειδικότερα προβλεπόμενα στο άρθρο 3.1.2 της παρούσας, κάθε προσφέρων αποκτά πρόσβαση στις λοιπές προσφορές και τα υποβληθέντα δικαιολογητικά τους, με την επιφύλαξη των πτυχών εκείνων της κάθε προσφοράς, που έχουν χαρακτηριστεί ως εμπιστευτικές.

Η αναθέτουσα αρχή μπορεί να καλέσει τους οικονομικούς φορείς να συμπληρώσουν ή να διευκρινίσουν τα έγγραφα ή δικαιολογητικά που έχουν υποβληθεί, ή να διευκρινίσουν το περιεχόμενο της τεχνικής ή οικονομικής προσφοράς τους, σύμφωνα με το άρθρο 102 του ν. 4412/2016.

##### **3.1.2 Αξιολόγηση προσφορών**

Μετά την κατά περίπτωση ηλεκτρονική αποσφράγιση των προσφορών η Αναθέτουσα Αρχή προβαίνει στην αξιολόγηση αυτών μέσω των αρμόδιων πιστοποιημένων στο Σύστημα οργάνων της, εφαρμοζόμενων κατά τα λοιπά των κειμένων διατάξεων.

Ειδικότερα :

α) το αρμόδιο γνωμοδοτικό όργανο καταχωρεί όσους υπέβαλαν προσφορές, καθώς και τα υποβληθέντα αυτών δικαιολογητικά και τα αποτελέσματα του ελέγχου αυτών σε πρακτικό, το οποίο υπογράφεται από τα μέλη του οργάνου<sup>112</sup>.

β) Στη συνέχεια το αρμόδιο γνωμοδοτικό όργανο προβαίνει στην αξιολόγηση μόνο των τεχνικών προσφορών των προσφερόντων, των οποίων τα δικαιολογητικά συμμετοχής έκρινε πλήρη. Η αξιολόγηση γίνεται σύμφωνα με τους όρους της παρούσας και συντάσσεται πρακτικό για την απόρριψη όσων τεχνικών προσφορών δεν πληρούν τους όρους και τις απαιτήσεις των τεχνικών προδιαγραφών και την αποδοχή όσων τεχνικών προσφορών αντίστοιχα πληρούν τα ανωτέρω.

Για την αξιολόγηση των δικαιολογητικών συμμετοχής και των τεχνικών προσφορών μπορεί να συντάσσεται ενιαίο πρακτικό, το οποίο κοινοποιείται από το ως άνω όργανο, μέσω της λειτουργικότητας της «Επικοινωνίας», μόνο στην αναθέτουσα αρχή, προκειμένου η τελευταία

<sup>110</sup> Βλ. ιδίως παρ. 6 του άρθρου 100 και ΥΑ 56902/215 «Τεχνικές λεπτομέρειες και διαδικασίες λειτουργίας του Εθνικού Συστήματος Ηλεκτρονικών Δημοσίων Συμβάσεων (Ε.Σ.Η.ΔΗ.Σ.)» (άρθρο 16)

<sup>111</sup> Προτείνεται οι αναθέτουσες αρχές να ορίζουν την ημερομηνία ηλεκτρονικής αποσφράγισης των προσφορών μετά την παρέλευση τριών εργάσιμων ημερών από την καταληκτική ημερομηνία υποβολής των προσφορών, προκειμένου να έχει προσκομιστεί από τους συμμετέχοντες και η πρωτότυπη εγγύηση συμμετοχής, σύμφωνα με τα προβλεπόμενα στο άρθρο 2.4.3.1 της παρούσας.

<sup>112</sup> Πρβλ και το άρθρο 72 παρ. 5 του ν. 4412/2016 "Η αναθέτουσα αρχή επικοινωνεί με τους φορείς που φέρονται να έχουν εκδώσει τις εγγυητικές επιστολές προκειμένου να διαπιστώσει την εγκυρότητά τους"

να ορίσει την ημερομηνία και ώρα αποσφράγισης του (υπο)φακέλου των οικονομικών προσφορών.

γ) Μετά την ολοκλήρωση της αξιολόγησης, σύμφωνα με τα ανωτέρω, αποσφραγίζονται, κατά την ημερομηνία και ώρα που ορίζεται στην ειδική πρόσκληση οι φάκελοι όλων των υποβληθεισών οικονομικών προσφορών.

δ) Το αρμόδιο γνωμοδοτικό όργανο προβαίνει στην αξιολόγηση των οικονομικών προσφορών των προσφερόντων, των οποίων τις τεχνικές προσφορές και τα δικαιολογητικά συμμετοχής έγκρινε πλήρη και σύμφωνα με τους όρους και τις απαιτήσεις της παρούσας και συντάσσει πρακτικό στο οποίο εισηγείται αιτιολογημένα την αποδοχή ή απόρριψή τους, την κατάταξη των προσφορών και την ανάδειξη του προσωρινού αναδόχου. Το εν λόγω πρακτικό κοινοποιείται από το ως άνω όργανο, μέσω της λειτουργικότητας της «Επικοινωνίας», στην αναθέτουσα αρχή<sup>113</sup> προς έγκριση.

Εάν οι προσφορές φαίνονται ασυνήθιστα χαμηλές σε σχέση με το αντικείμενο της σύμβασης, η αναθέτουσα αρχή απαιτεί από τους οικονομικούς φορείς να εξηγήσουν την τιμή ή το κόστος που προτείνουν στην προσφορά τους, εντός αποκλειστικής προθεσμίας, κατά ανώτατο όριο δέκα (10) ημερών από την κοινοποίηση της σχετικής πρόσκλησης. Στην περίπτωση αυτή εφαρμόζονται τα άρθρα 88 και 89 ν. 4412/2016.

Στην περίπτωση ισότιμων προσφορών η αναθέτουσα αρχή επιλέγει τον ανάδοχο με κλήρωση μεταξύ των οικονομικών φορέων που υπέβαλαν ισότιμες προσφορές. Η κλήρωση γίνεται ενώπιον της Επιτροπής του Διαγωνισμού και παρουσία των οικονομικών φορέων που υπέβαλαν τις ισότιμες προσφορές<sup>114</sup>. **Στη συνέχεια εκδίδεται από την αναθέτουσα αρχή μια απόφαση, με την οποία επικυρώνονται τα αποτελέσματα όλων των ανωτέρω σταδίων<sup>115</sup> («Δικαιολογητικά Συμμετοχής», «Τεχνική Προσφορά» και «Οικονομική Προσφορά»), η οποία κοινοποιείται με επιμέλεια αυτής στους προσφέροντες μέσω της λειτουργικότητας της «Επικοινωνίας» του συστήματος ΕΣΗΔΗΣ.**

**Κατά της ανωτέρω απόφασης χωρεί προδικαστική προσφυγή, σύμφωνα με τα οριζόμενα στο άρθρο 3.4 της παρούσας.**

### **3.2 Πρόσκληση υποβολής δικαιολογητικών προσωρινού αναδόχου<sup>116</sup> - Δικαιολογητικά προσωρινού αναδόχου**

Τα εν λόγω δικαιολογητικά, υποβάλλονται από τον προσφέροντα («προσωρινό ανάδοχο»), ηλεκτρονικά μέσω του συστήματος, σε μορφή αρχείων pdf και προσκομίζονται κατά περίπτωση από αυτόν εντός τριών (3) εργάσιμων ημερών από την ημερομηνία υποβολής τους. Όταν υπογράφονται από τον ίδιο φέρουν ηλεκτρονική υπογραφή.

Με την παραλαβή των ως άνω δικαιολογητικών, το σύστημα εκδίδει επιβεβαίωση της παραλαβής τους και αποστέλλει ενημερωτικό ηλεκτρονικό μήνυμα σ' αυτόν στον οποίο πρόκειται να γίνει η κατακύρωση.

Αν μετά την ηλεκτρονική αποσφράγιση και κατά τον έλεγχο των ως άνω δικαιολογητικών διαπιστωθεί ότι δεν έχουν προσκομισθεί ή υπάρχουν ελλείψεις σε αυτά που υποβλήθηκαν, παρέχεται προθεσμία στον προσωρινό ανάδοχο να τα προσκομίσει ή να τα συμπληρώσει εντός πέντε (5) ημερών από την κοινοποίηση σχετικής έγγραφης, μέσω του Συστήματος,

<sup>113</sup> μέσω του πιστοποιημένου χρήστη της αναθέτουσας αρχής στο σύστημα ΕΣΗΔΗΣ

<sup>114</sup> Βλ. άρθρο 90 παρ. 1 του ν. 4412/2016

<sup>115</sup> ήτοι για όλες τις συμβάσεις εκτιμώμενης αξίας άνω των 60.000, 00 ευρώ, στις οποίες αφορά το παρόν υπόδειγμα. Πρβλ. εδάφιο γ της παρ. 4 του άρθρου 100, όπως τροποποιήθηκε με το άρθρο 107 περ. 18 του ν. 4497/2017.

<sup>116</sup> Βλ. άρθρο 103 του ν. 4412/2016



ειδοποίησής του. Η αναθέτουσα αρχή μπορεί αιτιολογημένα να παρατείνει την ως άνω προθεσμία κατ' ανώτατο όριο για δεκαπέντε (15) επιπλέον ημέρες.

Όσοι υπέβαλαν παραδεκτές προσφορές λαμβάνουν γνώση των παραπάνω δικαιολογητικών που κατατέθηκαν.

Απορρίπτεται η προσφορά του προσωρινού αναδόχου, καταπίπτει υπέρ της αναθέτουσας αρχής η εγγύηση συμμετοχής του και η κατακύρωση γίνεται στον προσφέροντα που υπέβαλε την αμέσως επόμενη πλέον συμφέρουσα από οικονομική άποψη προσφορά, τηρουμένης της ανωτέρω διαδικασίας, εάν:

i) κατά τον έλεγχο των παραπάνω δικαιολογητικών διαπιστωθεί ότι τα στοιχεία που δηλώθηκαν με

το Ευρωπαϊκό Ενιαίο Έγγραφο Σύμβασης, είναι ψευδή ή ανακριβή, ή

ii) δεν υποβληθούν στο προκαθορισμένο χρονικό διάστημα τα απαιτούμενα πρωτότυπα ή αντίγραφα των παραπάνω δικαιολογητικών ή

iii) από τα δικαιολογητικά που προσκομίσθηκαν νομίμως και εμπροθέσμως, δεν αποδεικνύονται οι όροι και οι προϋποθέσεις συμμετοχής σύμφωνα με τα άρθρα 2.2.3 (λόγοι αποκλεισμού) και 2.2.4 έως 2.2.8 (κριτήρια ποιοτικής επιλογής) της παρούσας,

Σε περίπτωση έγκαιρης και προσηκούσας ενημέρωσης της αναθέτουσας αρχής για μεταβολές στις προϋποθέσεις τις οποίες ο προσωρινός ανάδοχος είχε δηλώσει με Ευρωπαϊκό Ενιαίο Έγγραφο Σύμβασης, ότι πληροί, οι οποίες επήλθαν ή για τις οποίες έλαβε γνώση μετά την δήλωση και μέχρι την ημέρα της έγγραφης ειδοποίησης για την προσκόμιση των δικαιολογητικών προσωρινού αναδόχου (οψιγενείς μεταβολές), δεν καταπίπτει υπέρ της αναθέτουσας αρχής η εγγύηση συμμετοχής του<sup>117</sup>.

Αν κανένας από τους προσφέροντες δεν υποβάλλει αληθή ή ακριβή δήλωση ή δεν προσκομίσει ένα ή περισσότερα από τα απαιτούμενα δικαιολογητικά ή δεν αποδείξει ότι πληροί τα κριτήρια ποιοτικής επιλογής σύμφωνα με τις παραγράφους 2.2.4 -2.2.8 της παρούσας διακήρυξης, η διαδικασία ματαιώνεται.

Η διαδικασία ελέγχου των παραπάνω δικαιολογητικών ολοκληρώνεται με τη σύνταξη πρακτικού την Επιτροπή του Διαγωνισμού και τη διαβίβαση του φακέλου στο αποφαινόμενο όργανο της αναθέτουσας αρχής για τη λήψη απόφασης είτε για την κατακύρωση της σύμβασης είτε για τη ματαίωση της διαδικασίας

Τα αποτελέσματα του ελέγχου των παραπάνω δικαιολογητικών και της εισήγησης της Επιτροπής επικυρώνονται με την απόφαση κατακύρωσης.

### **3.3 Κατακύρωση - σύναψη σύμβασης**

Η αναθέτουσα αρχή κοινοποιεί την απόφαση κατακύρωσης, μαζί με αντίγραφο όλων των πρακτικών της διαδικασίας ελέγχου και αξιολόγησης των προσφορών, σε κάθε προσφέροντα που έχει υποβάλει αποδεκτή προσφορά, σύμφωνα με το άρθρο 100 του ν. 4412/2016, εκτός από τον προσωρινό ανάδοχο, ηλεκτρονικά μέσω του συστήματος.

Η εν λόγω απόφαση αναφέρει την προθεσμία για την αναστολή της σύναψης της σύμβασης σύμφωνα με την επόμενη παράγραφο 3.4.

Τα έννομα αποτελέσματα της απόφασης κατακύρωσης και ιδίως η σύναψη της σύμβασης επέρχονται εφόσον συντρέξουν σωρευτικά τα κάτωθι:

α) άπρακτη πάροδος των προθεσμιών άσκησης των προβλεπόμενων στην παράγραφο 3.4. της παρούσας βοηθημάτων και μέσων στο στάδιο της προδικαστικής και δικαστικής προστασίας και από τις αποφάσεις αναστολών επί αυτών,

<sup>117</sup> Βλ. άρθρο 104 παρ. 2 και 3

β) ολοκλήρωση του προσυμβατικού ελέγχου από το Ελεγκτικό Συνέδριο, σύμφωνα με τα άρθρα 5 και 36 του ν. 4129/2013,

γ) κοινοποίηση της απόφασης κατακύρωσης στον προσωρινό ανάδοχο, εφόσον αυτός υποβάλει επικαιροποιημένα τα δικαιολογητικά της παραγράφου 2.2.9.2. και μόνον στην περίπτωση του προσυμβατικού ελέγχου ή της άσκησης προδικαστικής προσφυγής και ενδίκων μέσων κατά της απόφασης κατακύρωσης, έπειτα από σχετική πρόσκληση.<sup>118</sup>

Η αναθέτουσα αρχή προσκαλεί τον ανάδοχο να προσέλθει για υπογραφή του συμφωνητικού, θέτοντάς του προθεσμία που δε μπορεί να υπερβαίνει τις είκοσι (20) ημέρες<sup>119</sup> από την κοινοποίηση της σχετικής ειδικής πρόσκλησης. Το συμφωνητικό έχει αποδεικτικό χαρακτήρα.

Στην περίπτωση που ο ανάδοχος δεν προσέλθει να υπογράψει το ως άνω συμφωνητικό μέσα στην τεθείσα προθεσμία, κηρύσσεται έκπτωτος, καταπίπτει υπέρ της αναθέτουσας αρχής η εγγυητική επιστολή συμμετοχής του και η κατακύρωση, με την ίδια διαδικασία, γίνεται στον προσφέροντα που υπέβαλε την αμέσως επόμενη πλέον συμφέρουσα από οικονομική άποψη προσφορά.

### **3.4 Προδικαστικές Προσφυγές - Προσωρινή Δικαστική Προστασία**

Κάθε ενδιαφερόμενος, ο οποίος έχει ή είχε συμφέρον να του ανατεθεί η συγκεκριμένη σύμβαση και έχει ή είχε υποστεί ή ενδέχεται να υποστεί ζημία από εκτελεστή πράξη ή παράλειψη της αναθέτουσας αρχής κατά παράβαση της νομοθεσίας της Ευρωπαϊκής Ένωσης ή της εσωτερικής νομοθεσίας, δικαιούται να ασκήσει προδικαστική προσφυγή ενώπιον της ΑΕΠΠ κατά της σχετικής πράξης ή παράλειψης της αναθέτουσας αρχής, προσδιορίζοντας ειδικώς τις νομικές και πραγματικές αιτιάσεις που δικαιολογούν το αίτημά του. Σε περίπτωση προσφυγής κατά πράξης της αναθέτουσας αρχής<sup>120</sup> η προθεσμία για την άσκηση της προδικαστικής προσφυγής είναι:

(α) δέκα (10) ημέρες από την κοινοποίηση της προσβαλλόμενης πράξης στον ενδιαφερόμενο οικονομικό φορέα αν η πράξη κοινοποιήθηκε με ηλεκτρονικά μέσα ή τηλεμοιοτυπία ή

(β) δεκαπέντε (15) ημέρες από την κοινοποίηση της προσβαλλόμενης πράξης σε αυτόν αν χρησιμοποιήθηκαν άλλα μέσα επικοινωνίας, άλλως

γ) δέκα (10) ημέρες από την πλήρη, πραγματική ή τεκμαιρόμενη, γνώση της πράξης που βλάπτει τα συμφέροντα του ενδιαφερόμενου οικονομικού φορέα.

Σε περίπτωση παράλειψης, η προθεσμία για την άσκηση της προδικαστικής προσφυγής είναι δεκαπέντε (15) ημέρες από την επομένη της συντέλεσης της προσβαλλόμενης παράλειψης<sup>121</sup>.

Η προδικαστική προσφυγή κατατίθεται ηλεκτρονικά<sup>122</sup> μέσω της λειτουργικότητας «Επικοινωνία» του ΕΣΗΔΗΣ στον ηλεκτρονικό τόπο του διαγωνισμού, επιλέγοντας κατά περίπτωση την ένδειξη «Προδικαστική Προσφυγή» και επισυνάπτοντας το σχετικό έγγραφο σε μορφή ηλεκτρονικού αρχείου Portable Document Format (PDF), το οποίο φέρει εγκεκριμένη προηγμένη ηλεκτρονική υπογραφή ή προηγμένη ηλεκτρονική υπογραφή με χρήση εγκεκριμένων πιστοποιητικών<sup>123</sup>

Για το παραδεκτό της άσκησης της προδικαστικής προσφυγής κατατίθεται παράβολο από τον προσφεύγοντα υπέρ του Δημοσίου, κατά τα ειδικά οριζόμενα στο άρθρο 363 του ν. 4412/2016 στο άρθρο 19 παρ. 1.1 και στο άρθρο 7 της με αριθμ. 56902/215 Υ.Α..

<sup>118</sup> Πρβλ. άρθρο 105 παρ. 3 ν. 4412/2016, όπως τροποποιήθηκε με το άρθρο 107 περ. 26 του ν. 4497/2017.

<sup>119</sup> Πρβλ. άρθρο 105 παρ. 4 ν. 4412/2016, όπως τροποποιήθηκε με το άρθρο 107 περ. 27 του ν. 4497/2017.

<sup>120</sup> Πρβλ. άρθρο 360 του ν. 4412/2016

<sup>121</sup> Πρβλ. άρθρο 361 του ν. 4412/2016

<sup>122</sup> Σύμφωνα με τα οριζόμενα στο άρθρο 362 ν.4412/2016 και το άρθρο 19 της ΥΑ αριθμ. 56902/215 «Τεχνικές λεπτομέρειες και διαδικασίες λειτουργίας του Εθνικού Συστήματος Ηλεκτρονικών Δημοσίων Συμβάσεων (Ε.Σ.Η.ΔΗ.Σ.)».

<sup>123</sup> Σύμφωνα με την παρ.3 του άρθρου 8 της ΥΑ 56902/215 "Τεχνικές λεπτομέρειες και διαδικασίες λειτουργίας του Εθνικού Συστήματος Ηλεκτρονικών Δημοσίων Συμβάσεων (Ε.Σ.Η.ΔΗ.Σ.)".

Το παράβολο επιστρέφεται στον προσφεύγοντα, σε περίπτωση ολικής ή μερικής αποδοχής της προσφυγής του ή σε περίπτωση που, πριν την έκδοση της απόφασης της ΑΕΠΠ επί της προσφυγής, η αναθέτουσα αρχή ανακαλεί την προσβαλλόμενη πράξη ή προβαίνει στην οφειλόμενη ενέργεια.

Η προθεσμία για την άσκηση της προδικαστικής προσφυγής και η άσκησή της κωλύουν τη σύναψη της σύμβασης επί ποινή ακυρότητας, κατά τα οριζόμενα στο άρθρο 364 του ν. 4412/2016. Κατά τα λοιπά, η άσκηση της προδικαστικής προσφυγής δεν κωλύει την πρόοδο της διαγωνιστικής διαδικασίας, εκτός αν ζητηθούν προσωρινά μέτρα προστασίας κατά το άρθρο 366 του ν.4412/2016.

Οι αναθέτουσες αρχές μέσω της λειτουργίας της «Επικοινωνίας» του ΕΣΗΔΗΣ:

- κοινοποιούν την προσφυγή σε κάθε ενδιαφερόμενο τρίτο σύμφωνα με τα προβλεπόμενα στην περ. α του πρώτου εδαφίου της παρ.1 του αρ. 365 του ν. 4412/2016.
- διαβιβάζουν στην Αρχή Εξέτασης Προδικαστικών Προσφυγών (ΑΕΠΠ) τα προβλεπόμενα στην περ. β του πρώτου εδαφίου της παρ. 1 του αρ. 365 του ν. 4412/2016.

Η ΑΕΠΠ αποφαινεται αιτιολογημένα επί της βασιμότητας των προβαλλόμενων πραγματικών και νομικών ισχυρισμών της προσφυγής και των ισχυρισμών της αναθέτουσας αρχής και, σε περίπτωση παρέμβασης, των ισχυρισμών του παρεμβαίνοντος και δέχεται (εν όλω ή εν μέρει) ή απορρίπτει την προσφυγή με απόφασή της, η οποία εκδίδεται μέσα σε αποκλειστική προθεσμία είκοσι (20) ημερών από την ημέρα εξέτασης της προσφυγής<sup>124</sup>.

Οι χρήστες - οικονομικοί φορείς ενημερώνονται για την αποδοχή ή την απόρριψη της προσφυγής από την ΑΕΠΠ<sup>125</sup>.

Η άσκηση της ως άνω προδικαστικής προσφυγής αποτελεί προϋπόθεση για την άσκηση των ένδικων βοηθημάτων της αίτησης αναστολής και της αίτησης ακύρωσης του άρθρου 372 του ν. 4412/2016 κατά των εκτελεστών πράξεων ή παραλείψεων των αναθετουσών αρχών.

Η αίτηση αναστολής κατατίθεται στο αρμόδιο δικαστήριο μέσα σε προθεσμία δέκα (10) ημερών από την έκδοση της απόφασης επί της προδικαστικής προσφυγής. Για την άσκηση της αιτήσεως αναστολής κατατίθεται παράβολο, κατά τα ειδικότερα οριζόμενα στο άρθρο 372 παρ. 4 του ν. 4412/2016.

Η άσκηση αίτησης αναστολής κωλύει τη σύναψη της σύμβασης, εκτός εάν με την προσωρινή διαταγή ο αρμόδιος δικαστής αποφανθεί διαφορετικά<sup>126</sup>.

### **3.5 Ματαίωση Διαδικασίας**

Η αναθέτουσα αρχή ματαιώνει ή δύναται να ματαιώσει εν όλω ή εν μέρει αιτιολογημένα τη διαδικασία ανάθεσης, για τους λόγους και υπό τους όρους του άρθρου 106 του ν. 4412/2016, μετά από γνώμη της αρμόδιας Επιτροπής του Διαγωνισμού. Επίσης, αν διαπιστωθούν σφάλματα ή παραλείψεις σε οποιοδήποτε στάδιο της διαδικασίας ανάθεσης, μπορεί, μετά από γνώμη του αρμόδιου οργάνου, να ακυρώσει μερικώς τη διαδικασία ή να αναμορφώσει ανάλογα το αποτέλεσμα της ή να αποφασίσει την επανάληψή της από το σημείο που εμφιλοχώρησε το σφάλμα ή η παράλειψη.

<sup>124</sup> Η διαδικασία εξέτασης της προδικαστικής προσφυγής ορίζεται στο άρθρο 367 του ν. 4412/2016

<sup>125</sup> Σύμφωνα με τα οριζόμενα στο άρθρο 19 του ΠΔ 39/4.5.2017 – Κανονισμός εξέτασης Προδικαστικών Προσφυγών ενώπιον της Αρχής Εξέτασης Προδικαστικών Προσφυγών

<sup>126</sup> Πρβλ άρθρο 372 παρ. 4 τελευταίο εδάφιο του ν. 4412/2016

## **4. ΟΡΟΙ ΕΚΤΕΛΕΣΗΣ ΤΗΣ ΣΥΜΒΑΣΗΣ**

---

### **4.1 Εγγυήσεις (καλής εκτέλεσης)**

---

Εγγύηση καλής εκτέλεσης

Για την υπογραφή της σύμβασης απαιτείται η παροχή εγγύησης καλής εκτέλεσης, σύμφωνα με το άρθρο 72 παρ. 1 β) του ν. 4412/2016, το ύψος της οποίας ανέρχεται σε ποσοστό 5% επί της αξίας της σύμβασης, εκτός ΦΠΑ, και κατατίθεται πριν ή κατά την υπογραφή της σύμβασης.

Η εγγύηση καλής εκτέλεσης, προκειμένου να γίνει αποδεκτή, πρέπει να περιλαμβάνει κατ'ελάχιστον τα αναφερόμενα στην παράγραφο 2.1.5. στοιχεία της παρούσας και επιπλέον τον αριθμό και τον τίτλο της σχετικής σύμβασης.

Η εγγύηση καλής εκτέλεσης της σύμβασης καλύπτει συνολικά και χωρίς διακρίσεις την εφαρμογή όλων των όρων της σύμβασης και κάθε απαίτηση της αναθέτουσας αρχής έναντι του αναδόχου, συμπεριλαμβανομένης τυχόν ισόποσης προς αυτόν προκαταβολής.<sup>127</sup>

Σε περίπτωση τροποποίησης της σύμβασης κατά την παράγραφο 4.5, η οποία συνεπάγεται αύξηση της συμβατικής αξίας, ο ανάδοχος είναι υποχρεωμένος να καταθέσει πριν την τροποποίηση, συμπληρωματική εγγύηση το ύψος της οποίας ανέρχεται σε ποσοστό 5% επί του ποσού της αύξησης, εκτός ΦΠΑ.

Η εγγύηση καλής εκτέλεσης καταπίπτει σε περίπτωση παράβασης των όρων της σύμβασης, όπως αυτή ειδικότερα ορίζει.

Η εγγύηση καλής εκτέλεσης επιστρέφονται στο σύνολό τους ή αποδεσμεύονται τμηματικά, κατά το ποσό που αναλογεί στην αξία του μέρους του τμήματος των υλικών που παραλήφθηκε οριστικά μετά την οριστική ποσοτική και ποιοτική παραλαβή του αντικειμένου της σύμβασης. Εάν στο πρωτόκολλο οριστικής ποιοτικής και ποσοτικής παραλαβής αναφέρονται παρατηρήσεις ή υπάρχει εκπρόθεσμη παράδοση, η επιστροφή των ως άνω εγγυήσεων γίνεται μετά την αντιμετώπιση των παρατηρήσεων και του εκπροθέσμου.

### **4.2 Συμβατικό Πλαίσιο - Εφαρμοστέα Νομοθεσία**

---

Κατά την εκτέλεση της σύμβασης εφαρμόζονται οι διατάξεις του ν. 4412/2016, οι όροι της παρούσας διακήρυξης και συμπληρωματικά ο Αστικός Κώδικας.

### **4.3 Όροι εκτέλεσης της σύμβασης**

---

4.3.1 Κατά την εκτέλεση της σύμβασης ο ανάδοχος τηρεί τις υποχρεώσεις στους τομείς του περιβαλλοντικού, κοινωνικοασφαλιστικού και εργατικού δικαίου, που έχουν θεσπισθεί με το δίκαιο της Ένωσης, το εθνικό δίκαιο, συλλογικές συμβάσεις ή διεθνείς διατάξεις περιβαλλοντικού, κοινωνικοασφαλιστικού και εργατικού δικαίου, οι οποίες απαριθμούνται στο Παράρτημα Χ του Προσαρτήματος Α'.

Η τήρηση των εν λόγω υποχρεώσεων από τον ανάδοχο και τους υπεργολάβους του ελέγχεται και βεβαιώνεται από τα όργανα που επιβλέπουν την εκτέλεση της σύμβασης και τις αρμόδιες δημόσιες αρχές και υπηρεσίες που ενεργούν εντός των ορίων της ευθύνης και της αρμοδιότητάς τους.

4.3.2 Στις συμβάσεις προμηθειών προϊόντων που εμπíπτουν στο πεδίο εφαρμογής του ν. 2939/2001, επιπλέον του όρου της παρ. 4.3.1 περιλαμβάνεται ο όρος ότι ο ανάδοχος υποχρεούται κατά την υπογραφή της σύμβασης και καθ' όλη τη διάρκεια εκτέλεσης να τηρεί τις υποχρεώσεις των παραγράφων 2 και 11 του άρθρου 4β ή και της παρ. 1 του άρθρου 12 ή και της παρ. 1 του άρθρου 16 του ν.2939/2001. Η τήρηση των υποχρεώσεων ελέγχεται από

<sup>127</sup> Εδάφιο πέμπτο περίπτωσης (β) παραγράφου 1 άρθρου 72 ν. 4412/2016.

την αναθέτουσα αρχή μέσω του αρχείου δημοσιοποίησης εγγεγραμμένων παραγωγών στο Εθνικό Μητρώο Παραγωγών (ΕΜΠΑ) που τηρείται στην ηλεκτρονική σελίδα του Ε.Ο.ΑΝ. εντός της προθεσμίας της παραγράφου 4 του άρθρου 105 του ν. 4412/2016 και αποτελεί προϋπόθεση για την υπογραφή του συμφωνητικού, στο οποίο γίνεται υποχρεωτικά μνεία του αριθμού ΕΜΠΑ του υπόχρεου παραγωγού. Η μη τήρηση των υποχρεώσεων της παρούσας παραγράφου έχει τις συνέπειες της παραγράφου 5 του άρθρου 105 του ν. 4412/2016.<sup>128</sup>

#### **4.4 Υπεργολαβία**

**4.4.1.** Ο Ανάδοχος δεν απαλλάσσεται από τις συμβατικές του υποχρεώσεις και ευθύνες λόγω ανάθεσης της εκτέλεσης τμήματος/τμημάτων της σύμβασης σε υπεργολάβους. Η τήρηση των υποχρεώσεων της παρ. 2 του άρθρου 18 του ν. 4412/2016 από υπεργολάβους δεν αίρει την ευθύνη του κυρίου αναδόχου.

**4.4.2.** Κατά την υπογραφή της σύμβασης ο κύριος ανάδοχος υποχρεούται να αναφέρει στην αναθέτουσα αρχή το όνομα, τα στοιχεία επικοινωνίας και τους νόμιμους εκπροσώπους των υπεργολάβων του, οι οποίοι συμμετέχουν στην εκτέλεση αυτής, εφόσον είναι γνωστά τη συγκεκριμένη χρονική στιγμή. Επιπλέον, υποχρεούται να γνωστοποιεί στην αναθέτουσα αρχή κάθε αλλαγή των πληροφοριών αυτών, κατά τη διάρκεια της σύμβασης, καθώς και τις απαιτούμενες πληροφορίες σχετικά με κάθε νέο υπεργολάβο, τον οποίο ο κύριος ανάδοχος χρησιμοποιεί εν συνεχεία στην εν λόγω σύμβαση, προσκομίζοντας τα σχετικά συμφωνητικά/δηλώσεις συνεργασίας.<sup>129</sup> Σε περίπτωση διακοπής της συνεργασίας του Αναδόχου με υπεργολάβο/ υπεργολάβους της σύμβασης, αυτός υποχρεούται σε άμεση γνωστοποίηση της διακοπής αυτής στην Αναθέτουσα Αρχή, οφείλει δε να διασφαλίσει την ομαλή εκτέλεση του τμήματος/ των τμημάτων της σύμβασης είτε από τον ίδιο, είτε από νέο υπεργολάβο τον οποίο θα γνωστοποιήσει στην αναθέτουσα αρχή κατά την ως άνω διαδικασία.

**4.4.3.** Η αναθέτουσα αρχή επαληθεύει τη συνδρομή των λόγων αποκλεισμού για τους υπεργολάβους, όπως αυτοί περιγράφονται στην παράγραφο 2.2.3 και με τα αποδεικτικά μέσα της παραγράφου 2.2.9.2 της παρούσας, εφόσον το(α) τμήμα(τα) της σύμβασης, το(α) οποίο(α) ο ανάδοχος προτίθεται να αναθέσει υπό μορφή υπεργολαβίας σε τρίτους, υπερβαίνουν σωρευτικά το ποσοστό του τριάντα τοις εκατό (30%) της συνολικής αξίας της σύμβασης. Επιπλέον, προκειμένου να μην αθετούνται οι υποχρεώσεις της παρ. 2 του άρθρου 18 του ν. 4412/2016, δύναται να επαληθεύσει τους ως άνω λόγους και για τμήμα ή τμήματα της σύμβασης που υπολείπονται του ως άνω ποσοστού.

Όταν από την ως άνω επαλήθευση προκύπτει ότι συντρέχουν λόγοι αποκλεισμού απαιτεί ή δύναται να απαιτήσει την αντικατάστασή του, κατά τα ειδικότερα αναφερόμενα στις παρ. 5 και 6 του άρθρου 131 του ν. 4412/2016.

#### **4.5 Τροποποίηση σύμβασης κατά τη διάρκειά της**

Η σύμβαση μπορεί να τροποποιείται κατά τη διάρκειά της, χωρίς να απαιτείται νέα διαδικασία σύναψης σύμβασης, μόνο σύμφωνα με τους όρους και τις προϋποθέσεις του άρθρου 132 του ν. 4412/2016 και κατόπιν γνωμοδότησης της Επιτροπής της περ. β της παρ. 11 του άρθρου 221 του ν. 4412/<sup>130 131</sup>

<sup>128</sup> Πρβλ. άρθρο 130 ν.4412/2016, όπως τροποποιήθηκε με το άρθρο 22 του ν. 4496/2016

<sup>129</sup> Πρβλ παρ. 2 του άρθρου 78 του ν. 4412/2016

<sup>130</sup> Πρβλ. άρθρο 201 ν. 4412/2016, σε συνδυασμό με την περίπτωση ζ' της παρ. 11 του [άρθρου 221](#), η οποία προστέθηκε με το άρθρο 107 περ. 39 του ν. 4497/2017.

<sup>131</sup> Δυνατότητα της Α.Α. να προβλέψει στη διακήρυξη ρήτρες αναθεώρησης/ προαιρέσεις. Στην περίπτωση αυτή και εφόσον πρόκειται για σαφείς, ακριβείς και ρητές ρήτρες αναθεώρησης, στις οποίες μπορεί να

## 4.6 Δικαίωμα μονομερούς λύσης της σύμβασης<sup>132</sup>

---

**4.6.1.** Η αναθέτουσα αρχή μπορεί, με τις προϋποθέσεις που ορίζουν οι κείμενες διατάξεις, να καταγγείλει τη σύμβαση κατά τη διάρκεια της εκτέλεσής της, εφόσον:

α) η σύμβαση έχει υποστεί ουσιώδη τροποποίηση, κατά την έννοια της παρ. 4 του άρθρου 132 του ν. 4412/2016, που θα απαιτούσε νέα διαδικασία σύναψης σύμβασης

β) ο ανάδοχος, κατά το χρόνο της ανάθεσης της σύμβασης, τελούσε σε μια από τις καταστάσεις που αναφέρονται στην παράγραφο 2.2.3.1 και, ως εκ τούτου, θα έπρεπε να έχει αποκλειστεί από τη διαδικασία σύναψης της σύμβασης,

γ) η σύμβαση δεν έπρεπε να ανατεθεί στον ανάδοχο λόγω σοβαρής παραβίασης των υποχρεώσεων που υπέχει από τις Συνθήκες και την Οδηγία 2014/24/ΕΕ, η οποία έχει αναγνωρισθεί με απόφαση του Δικαστηρίου της Ένωσης στο πλαίσιο διαδικασίας δυνάμει του άρθρου 258 της ΣΛΕΕ.

---

περιλαμβάνονται και ρήτρες αναθεώρησης τιμών ή προαιρέσεις, επιτρέπεται η τροποποίηση της σύμβασης χωρίς νέα διαδικασία σύναψης, ανεξαρτήτως της χρηματικής αξίας της τροποποίησης. Οι ρήτρες αυτές αναφέρουν το αντικείμενο και τη φύση των ενδεχόμενων τροποποιήσεων ή προαιρέσεων, καθώς και τους όρους υπό τους οποίους μπορούν να ενεργοποιηθούν. Οι προβλεπόμενες τροποποιήσεις ή προαιρέσεις δε θα πρέπει να μεταβάλουν τη συνολική φύση της σύμβασης (Πρβλ. άρθρο 132 παρ. 1 α ΤΟΥ Ν. 4412/2016).

## 5. ΕΙΔΙΚΟΙ ΟΡΟΙ ΕΚΤΕΛΕΣΗΣ ΤΗΣ ΣΥΜΒΑΣΗΣ

---

### 5.1 Τρόπος πληρωμής

---

#### 5.1.1.

##### **Ο τρόπος πληρωμής θα γίνει:**

Η πληρωμή του συμβατικού τιμήματος θα γίνεται με την προσκόμιση των νομίμων παραστατικών και δικαιολογητικών που προβλέπονται από τις διατάξεις του άρθρου 200 παρ. 4 του ν. 4412/2016<sup>133</sup>, καθώς και κάθε άλλου δικαιολογητικού που τυχόν ήθελε ζητηθεί από τις αρμόδιες υπηρεσίες που διενεργούν τον έλεγχο και την πληρωμή.

**5.1.2.** Τον Ανάδοχο βαρύνουν οι υπέρ τρίτων κρατήσεις, ως και κάθε άλλη επιβάρυνση, σύμφωνα με την κείμενη νομοθεσία, μη συμπεριλαμβανομένου Φ.Π.Α., για την παράδοση του υλικού στον τόπο και με τον τρόπο που προβλέπεται στα έγγραφα της σύμβασης.

### 5.2 Κήρυξη οικονομικού φορέα έκπτωτου - Κυρώσεις

---

**5.2.1.** Ο ανάδοχος κηρύσσεται υποχρεωτικά έκπτωτος<sup>134</sup> από τη σύμβαση και από κάθε δικαίωμα που απορρέει από αυτήν, με απόφαση της αναθέτουσας αρχής, ύστερα από γνωμοδότηση του αρμόδιου οργάνου, εφόσον δεν φορτώσει, παραδώσει ή αντικαταστήσει τα συμβατικά υλικά ή δεν επισκευάσει ή συντηρήσει αυτά μέσα στον συμβατικό χρόνο ή στον χρόνο παράτασης που του δοθεί, σύμφωνα με όσα προβλέπονται στο άρθρο 206 του ν. 4412/2016 και στα αναφερόμενα στην μελέτη – διακήρυξη του εν λόγω διαγωνισμού.

Δεν κηρύσσεται έκπτωτος όταν:

α) το υλικό δεν φορτωθεί ή παραδοθεί ή αντικατασταθεί με ευθύνη του φορέα που εκτελεί τη σύμβαση.

β) συντρέχουν λόγοι ανωτέρας βίας

Στον οικονομικό φορέα που κηρύσσεται έκπτωτος από την σύμβαση, επιβάλλονται, με απόφαση του αποφαινόμενου οργάνου, ύστερα από γνωμοδότηση του αρμοδίου οργάνου, το οποίο υποχρεωτικά καλεί τον ανάδοχο προς παροχή εξηγήσεων, αθροιστικά, οι παρακάτω κυρώσεις:

ολική κατάπτωση της εγγύησης καλής εκτέλεσης της σύμβασης,

**5.2.2.** Αν το υλικό φορτωθεί - παραδοθεί ή αντικατασταθεί μετά τη λήξη του συμβατικού χρόνου και μέχρι λήξης του χρόνου της παράτασης που χορηγήθηκε, σύμφωνα με το άρθρο 206 του Ν.4412/16, επιβάλλεται πρόστιμο<sup>135</sup> 5% επί της συμβατικής αξίας της ποσότητας που παραδόθηκε εκπρόθεσμα.

Το παραπάνω πρόστιμο υπολογίζεται επί της συμβατικής αξίας των εκπρόθεσμα παραδοθέντων υλικών, χωρίς ΦΠΑ. Εάν τα υλικά που παραδόθηκαν εκπρόθεσμα επηρεάζουν τη χρησιμοποίηση των υλικών που παραδόθηκαν εμπρόθεσμα, το πρόστιμο υπολογίζεται επί της συμβατικής αξίας της συνολικής ποσότητας αυτών.

Κατά τον υπολογισμό του χρονικού διαστήματος της καθυστέρησης για φόρτωση- παράδοση ή αντικατάσταση των υλικών, με απόφαση του αποφαινόμενου οργάνου, ύστερα από γνωμοδότηση του αρμοδίου οργάνου, δεν λαμβάνεται υπόψη ο χρόνος που παρήλθε πέραν του εύλογου, κατά τα διάφορα στάδια των διαδικασιών, για το οποίο δεν ευθύνεται ο ανάδοχος και παρατείνεται, αντίστοιχα, ο χρόνος φόρτωσης - παράδοσης.

---

<sup>133</sup> Πρβλ. άρθρο 200 παρ. 4 του ν. 4412/2016, όπως τροποποιήθηκε με το άρθρο 107 περ. 34 και 35 του ν. 4497/2017.

<sup>134</sup> Άρθρο 203 του ν. 4412/2016

<sup>135</sup> Άρθρο 207 του ν. 4412/2016

Σε περίπτωση ένωσης οικονομικών φορέων, το πρόστιμο και οι τόκοι επιβάλλονται αναλόγως σε όλα τα μέλη της ένωσης.

### **5.3 Διοικητικές προσφυγές κατά τη διαδικασία εκτέλεσης των συμβάσεων<sup>136</sup>**

---

Ο ανάδοχος μπορεί κατά των αποφάσεων που επιβάλλουν σε βάρος του κυρώσεις, δυνάμει των όρων των άρθρων Κήρυξη οικονομικού φορέα εκπτώτου - Κυρώσεις, Χρόνος παράδοσης υλικών, Απόρριψη συμβατικών υλικών – αντικατάσταση, μέσα σε ανατρεπτική προθεσμία τριάντα (30) ημερών από την ημερομηνία που έλαβε γνώση της σχετικής απόφασης. Επί της προσφυγής, αποφασίζει το αρμόδιο αποφαινόμενο όργανο, ύστερα από γνωμοδότηση του προβλεπόμενου στην περίπτωση β' της παραγράφου 11 του άρθρου 221 του ν. 4412/2016<sup>137</sup> οργάνου.

Η εν λόγω απόφαση δεν επιδέχεται προσβολή με άλλη οποιασδήποτε φύσεως διοικητική προσφυγή.

---

<sup>136</sup> Άρθρο 205 του ν. 4412/2016

<sup>137</sup> Πρβλ. άρθρο 205 ν. 4412/2016, όπως τροποποιήθηκε με το άρθρο 107 περ. 37 του ν. 4497/2017



## 6. ΕΙΔΙΚΟΙ ΟΡΟΙ ΕΚΤΕΛΕΣΗΣ

### 6.1 Χρόνος παράδοσης υλικών

**6.1.1.** Ο ανάδοχος υποχρεούται να παραδώσει τα συμβατικά είδη εντός έξι μηνών από την υπογραφή του συμφωνητικού.

Ο ενδεικτικός προϋπολογισμός της παραπάνω ομάδας, ανέρχεται σε 274.193,55€ χωρίς Φ.Π.Α.

Η παράδοση των υλικών θα γίνεται επι τόπου στο έργο και θα περιλαμβάνει την πλήρη τοποθέτηση τους και την παράδοση των παιδικών χαρών σε πλήρη και ασφαλή λειτουργία (στο σύνολο της εγκατάστασης).

Ο συμβατικός χρόνος παράδοσης των υλικών μπορεί να παρατείνεται, πριν από τη λήξη του αρχικού συμβατικού χρόνου παράδοσης, υπό τις προϋποθέσεις του άρθρου 206 του ν. 4412/2016. Στην περίπτωση που το αίτημα υποβάλλεται από τον ανάδοχο και η παράταση χορηγείται χωρίς να συντρέχουν λόγοι ανωτέρας βίας ή άλλοι ιδιαιτέρως σοβαροί λόγοι που καθιστούν αντικειμενικώς αδύνατη την εμπρόθεσμη παράδοση των συμβατικών ειδών επιβάλλονται οι κυρώσεις του άρθρου 207 του ν. 4412/2016.

**6.1.2.** Εάν λήξει ο συμβατικός χρόνος παράδοσης, χωρίς να υποβληθεί εγκαίρως αίτημα παράτασης ή, εάν λήξει ο παραταθείς, κατά τα ανωτέρω, χρόνος, χωρίς να παραδοθεί το υλικό, ο ανάδοχος κηρύσσεται έκπτωτος.

**6.1.3.** Ο ανάδοχος υποχρεούται να ειδοποιεί την υπηρεσία που εκτελεί την προμήθεια, την αποθήκη υποδοχής των υλικών και την επιτροπή παραλαβής, για την ημερομηνία που προτίθεται να παραδώσει, τουλάχιστον πέντε (5) εργάσιμες ημέρες νωρίτερα.

Μετά από κάθε προσκόμιση υλικού στο χώρο υποδοχής αυτών, ο ανάδοχος υποχρεούται να υποβάλει στην υπηρεσία αποδεικτικό, θεωρημένο από τον υπεύθυνο της αποθήκης, στο οποίο αναφέρεται η ημερομηνία προσκόμισης, το υλικό, η ποσότητα και ο αριθμός της σύμβασης σε εκτέλεση της οποίας προσκομίστηκε.

### 6.2 Παραλαβή υλικών - Χρόνος και τρόπος παραλαβής υλικών

**6.2.1.** Η παραλαβή των υλικών γίνεται από επιτροπές, πρωτοβάθμιες ή και δευτεροβάθμιες, που συγκροτούνται σύμφωνα με την παρ. 11 εδ. β του άρθρου 221 του Ν.4412/16<sup>138</sup> σύμφωνα με τα οριζόμενα στο άρθρο 208 του ως άνω νόμου και τα αναφερόμενα στην μελέτη. Κατά την διαδικασία παραλαβής διενεργείται ποσοτικός και ποιοτικός έλεγχος και εφόσον το επιθυμεί μπορεί να παραστεί και ο ανάδοχος.

Το κόστος της διενέργειας των ελέγχων βαρύνει τον ανάδοχο.

Η επιτροπή παραλαβής, μετά τους προβλεπόμενους ελέγχους συντάσσει πρωτόκολλα (μακροσκοπικό – οριστικό- παραλαβής του υλικού με παρατηρήσεις –απόρριψης των υλικών) σύμφωνα με την παρ.3 του άρθρου 208 του ν. 4412/16.

<sup>138</sup> Άρθρο 221 παρ. 11 β) του ν. 4412/2016: “Για την παρακολούθηση και την παραλαβή της σύμβασης προμήθειας συγκροτείται τριμελής ή πενταμελής Επιτροπή παρακολούθησης και παραλαβής με απόφαση του αρμόδιου αποφαινομένου οργάνου. Το όργανο αυτό εισηγείται για όλα τα θέματα παραλαβής του φυσικού αντικείμενου της σύμβασης, προβαίνοντας, σε μακροσκοπικούς, λειτουργικούς ή και επιχειρησιακούς ελέγχους του προς παραλαβή αντικείμενου της σύμβασης, εφόσον προβλέπεται από τη σύμβαση ή κρίνεται αναγκαίο, συντάσσει τα σχετικά πρωτόκολλα, παρακολουθεί και ελέγχει την προσήκουσα εκτέλεση όλων των όρων της σύμβασης και την εκπλήρωση των υποχρεώσεων του αναδόχου και εισηγείται τη λήψη των επιβεβλημένων μέτρων λόγω μη τήρησης των ως άνω όρων. Με απόφαση του αρμόδιου αποφαινομένου οργάνου μπορεί να συγκροτείται δευτεροβάθμια επιτροπή παρακολούθησης και παραλαβής με τις παραπάνω αρμοδιότητες”

Τα πρωτόκολλα που συντάσσονται από τις επιτροπές (πρωτοβάθμιες – δευτεροβάθμιες) κοινοποιούνται υποχρεωτικά και στους αναδόχους.

Υλικά που απορρίφθηκαν ή κρίθηκαν παραληπτέα με έκπτωση επί της συμβατικής τιμής, με βάση τους ελέγχους που πραγματοποίησε η πρωτοβάθμια επιτροπή παραλαβής, μπορούν να παραπέμπονται για επανεξέταση σε δευτεροβάθμια επιτροπή παραλαβής ύστερα από αίτημα του αναδόχου ή αυτεπάγγελτα σύμφωνα με την παρ. 5 του άρθρου 208 του ν.4412/16. Τα έξοδα βαρύνουν σε κάθε περίπτωση τον ανάδοχο.

Επίσης, εάν ο τελευταίος διαφωνεί με τα αποτελέσματα των εργαστηριακών εξετάσεων που διενεργήθηκαν από πρωτοβάθμιες ή δευτεροβάθμιες επιτροπές παραλαβής μπορεί να ζητήσει εγγράφως εξέταση κατ'έφεση των οικείων αντιδειγμάτων, μέσα σε ανατρεπτική προθεσμία είκοσι (20) ημερών από την γνωστοποίηση σε αυτόν των αποτελεσμάτων της αρχικής εξέτασης, με τον τρόπο που περιγράφεται στην παρ. 8 του άρθρου 208 του Ν.4412/16.

Το αποτέλεσμα της κατ'έφεση εξέτασης είναι υποχρεωτικό και τελεσίδικο και για τα δύο μέρη.

Ο ανάδοχος δεν μπορεί να ζητήσει παραπομπή σε δευτεροβάθμια επιτροπή παραλαβής μετά τα αποτελέσματα της κατ'έφεση εξέτασης.

**6.2.2.** Η παραλαβή των τμημάτων και η έκδοση των σχετικών πρωτοκόλλων παραλαβής πραγματοποιείται μέσα στην διάρκεια της σύμβασης εντός δηλαδή των έξι μηνών ή αν δοθεί παράταση εντός της διάρκειας της παράτασης.

Αν η παραλαβή των υλικών και η σύνταξη του σχετικού πρωτοκόλλου δεν πραγματοποιηθεί από την επιτροπή παραλαβής μέσα στον οριζόμενο από τη σύμβαση χρόνο, θεωρείται ότι η παραλαβή συντελέστηκε αυτοδίκαια, με κάθε επιφύλαξη των δικαιωμάτων του Δημοσίου και εκδίδεται προς τούτο σχετική απόφαση του αρμοδίου αποφαινομένου οργάνου, με βάση μόνο το θεωρημένο από την υπηρεσία που παραλαμβάνει τα υλικά αποδεικτικό προσκόμισης τούτων, σύμφωνα δε με την απόφαση αυτή η αποθήκη του φορέα εκδίδει δελτίο εισαγωγής του υλικού και εγγραφής του στα βιβλία της, προκειμένου να πραγματοποιηθεί η πληρωμή του αναδόχου.

Ανεξάρτητα από την, κατά τα ανωτέρω, αυτοδίκαιη παραλαβή και την πληρωμή του αναδόχου, πραγματοποιούνται οι προβλεπόμενοι από την σύμβαση έλεγχοι από επιτροπή που συγκροτείται με απόφαση του αρμοδίου αποφαινομένου οργάνου, στην οποία δεν μπορεί να συμμετέχουν ο πρόεδρος και τα μέλη της επιτροπής που δεν πραγματοποίησε την παραλαβή στον προβλεπόμενο από την σύμβαση χρόνο. Η παραπάνω επιτροπή παραλαβής προβαίνει σε όλες τις διαδικασίες παραλαβής που προβλέπονται από την ως άνω παράγραφο 1 και το άρθρο 208 του ν. 4412/2016 και συντάσσει τα σχετικά πρωτόκολλα. Οι εγγυητικές επιστολές προκαταβολής και καλής εκτέλεσης δεν επιστρέφονται πριν από την ολοκλήρωση όλων των προβλεπόμενων από τη σύμβαση ελέγχων και τη σύνταξη των σχετικών πρωτοκόλλων.<sup>139</sup>

## **6.4 Απόρριψη συμβατικών υλικών – Αντικατάσταση**

**6.4.1.** Σε περίπτωση οριστικής απόρριψης ολόκληρης ή μέρους της συμβατικής ποσότητας των υλικών, με απόφαση του αποφαινομένου οργάνου ύστερα από γνωμοδότηση του αρμόδιου οργάνου, μπορεί να εγκρίνεται αντικατάστασή της με άλλη, που να είναι σύμφωνη με τους όρους της σύμβασης, μέσα σε τακτή προθεσμία που ορίζεται από την απόφαση αυτή.

**6.4.2.** Αν η αντικατάσταση γίνεται μετά τη λήξη του συμβατικού χρόνου, η προθεσμία που ορίζεται για την αντικατάσταση δεν μπορεί να είναι μεγαλύτερη του 1/2 του συνολικού συμβατικού χρόνου, ο δε ανάδοχος θεωρείται ως εκπρόθεσμος και υπόκειται σε κυρώσεις

<sup>139</sup> Στο άρθρο αυτό η Α.Α. μπορεί να χρησιμοποιήσει μεταβατικά τις οδηγίες που δίνονται στην ΥΑ Π1/2489/6.09.1995 (Β' 764), η οποία δεν έχει καταργηθεί.

λόγω εκπρόθεσμης παράδοσης.  
Αν ο ανάδοχος δεν αντικαταστήσει τα υλικά που απορρίφθηκαν μέσα στην προθεσμία που του τάχθηκε και εφόσον έχει λήξει ο συμβατικός χρόνος, κηρύσσεται έκπτωτος και υπόκειται στις προβλεπόμενες κυρώσεις.

**6.4.3.** Η επιστροφή των υλικών που απορρίφθηκαν γίνεται σύμφωνα με τα προβλεπόμενα στις παρ. 2 και 3 του άρθρου 213 του ν. 4412/2016.

Ο ΔΗΜΑΡΧΟΣ ΚΑΛΑΜΑΤΑΣ

ΠΑΝΑΓΙΩΤΗΣ Ε. ΝΙΚΑΣ

**ΠΑΡΑΡΤΗΜΑΤΑ**

**ΕΕΕΣ**

---

---