

**ΔΗΜΟΤΙΚΟ ΣΥΜΒΟΥΛΙΟ ΚΑΛΑΜΑΤΑΣ****ΑΠΟΣΠΑΣΜΑ ΠΡΑΚΤΙΚΟΥ****ΣΥΝΕΔΡΙΑΣΗΣ 05/2013****ΑΠΟΦΑΣΗ 67/2013**

Στην Καλαμάτα σήμερα, την 8η Φεβρουαρίου 2013, ημέρα Παρασκευή και ώρα 8:00 μ.μ., στο Αμφιθέατρο «Αλέξανδρος Κουμουνδούρος», συνέρχεται στην 5η/2013 συνεδρίαση, το Δημοτικό Συμβούλιο του Δήμου Καλαμάτας, μετά την με αριθμ. πρωτ. 6554/4-2-2013 πρόσκληση του κ. Προέδρου, η οποία επιδόθηκε σύμφωνα με το νόμο.

Παραβρίσκονται στη συνεδρίαση από τα μέλη του Σώματος οι κ.κ. : 1) Πολίτης Δημήτριος, Πρόεδρος του Σώματος, 2) Αδαμόπουλος Ιωάννης, 3) Αθανασόπουλος Κωνσταντίνος, 4) Βασιλόπουλος Αθανάσιος, 5) Γκλεγκλές Ιωάννης, 6) Γκραϊκής Παύλος, 7) Γουρδέας Ανδρέας, 8) Δημόπουλος Δημήτριος, 9) Διασάκος Νικόλαος, 10) Ηλιόπουλος Αθανάσιος, 11) Καμβυσιδής Ιωάννης, 12) Καραγιάννης Ανδρέας, 13) Καρβέλης Γεώργιος, 14) Μανδηλάρης Ιωάννης, 15) Μαρινάκης Σαράντος, 16) Μιχαλόπουλος Κωνσταντίνος, 17) Μιχαλόπουλος Σωτήριος, 18) Μπάκας Ιωάννης, 19) Μπασακίδης Νικόλαος, 20) Μπεχράκης Σταμάτης, 21) Μπουζιάνης Παύλος, 22) Μπούρας Ιωάννης (αποχώρηση στην υπ' αριθμ. 79 απόφαση), 23) Μπούχαλης Δημήτριος, 24) Μπρεδήμας Θεόδωρος, 25) Μωραγιάννης Κωνσταντίνος, 26) Μωρακέας Σπυρίδων, 27) Νιάρχος Αναστάσιος, 28) Νταγιόπουλος Γεώργιος (αποχώρηση στην υπ' αριθμ. 76 απόφαση), 29) Ντίντα Παναγιώτα, 30) Οικονομάκου Μαρία, 31) Πουλόπουλος Δημήτριος (αποχώρηση στην υπ' αριθμ. 73 απόφαση), 32) Ριζάς Χρίστος, 33) Φαββατάς Δημήτριος (αποχώρηση στην υπ' αριθμ. 75 απόφαση, 34) Φωτέας Νικόλαος και 35) Χριστόπουλος Ιωάννης (αποχώρηση στην υπ' αριθμ. 75 απόφαση).

Δεν παραβρίσκονται, αν και κλήθηκαν νόμιμα οι δημοτικοί σύμβουλοι κ.κ. 1) Αναζίκος Ιωάννης, 2) Ανδρεάκος Κωνσταντίνος, 3) Βασιλόπουλος Παναγιώτης, 4) Δικαιουλάκος Βασίλειος και 5) Κουδούνης Αργύριος, ενώ ο κ. Στασινόπουλος Στυλιανός απουσιάζει με νόμιμη άδεια σύμφωνα με την υπ' αριθμ. 43/2013 απόφαση του Δημοτικού Συμβουλίου.

Στη συνεδρίαση κλήθηκαν επίσης:

- Η Πρόεδρος του Συμβουλίου της Δημοτικής Κοινότητας Καλαμάτας κα Λιακουνάκου Βενετία και ο Πρόεδρος του Συμβουλίου της Δημοτικής Κοινότητας Βέργας κ. Χειλάς Γεώργιος, οι οποίοι και παραβρίσκονται.
- Όλοι οι Πρόεδροι Συμβουλίων Τοπικών Κοινοτήτων:
Από αυτούς παραβρίσκονται οι Πρόεδροι των Συμβουλίων των Τοπικών Κοινοτήτων: 1) Αρτεμισίας κα Βασιλάκη Γεωργία, 2) Αιθαιάς κ. Δουρδουνάς Αργύριος, 3) Ασπροχώματος κ. Ζαγαρέλος Ηλίας, 4) Πολιανής κ. Κορομηλάς Παναγιώτης, 5) Μικρομάνης κ. Κουτσουρόπουλος Χαράλαμπος, 6) Μ. Μαντίνειας κ. Λιακέας Στυλιανός, 7) Θουρίας κα Λιάππα Χρυσή, 8) Ελαιοχωρίου κ. Μάλαμας Στυλιανός, 9) Αντικαλάμου κ. Μανωλόπουλος Παναγιώτης, 10) Αλαγονίας κ. Μπαλίκος Ιωάννης, 11) Αγίου Φλώρου κα Μπελόγιαννη – Θεοδωρακοπούλου Αναστασία, 12) Άριος κ. Μπρούμας Αθανάσιος, 13) Σπερχογείας κ. Περρωτής Παναγιώτης, 14) Αριοχωρίου κ. Σκούρας Παναγιώτης, 15) Πλατέος κ. Τζαβάρας Γεώργιος, 16) Λεικών κ. Τσαούσης Αθανάσιος, 17) Άμφειας κ. Φαββατάς Γεώργιος και 18) Αρφαρών κ. Φέστας Κωνσταντίνος,
ενώ δεν παραβρίσκονται οι Πρόεδροι των Συμβουλίων των Τοπικών Κοινοτήτων: 1) Πηδήματος κ. Κάργας Γεώργιος και 2) Άνθειας κ. Λεβεντόπουλος Ανδρέας.
- Όλοι οι Εκπρόσωποι Τοπικών Κοινοτήτων:
Από αυτούς παραβρίσκονται οι Εκπρόσωποι Τοπικών Κοινοτήτων: 1) Λαδά κ. Αντωνόπουλος Μιχαήλ, 2) Αγρίλου κ. Δημόπουλος Ευστάθιος, 3) Άμμου κ. Κοσμόπουλος Νικόλαος 4) Βελανιδιάς κα Κοτταρίδη Διαμαντούλα, 5) Ανεμόμυλου κ. Μαθιός Νικόλαος, 6) Καρβελίου κ. Μαραβάς Δημήτριος, 7) Πηγών κ. Μαρκόπουλος Απόστολος, 8) Σταματινού κα Πολυχρόνη Ευσταθία και 9) Νέδουσας κ. Σούμπλης Κων/νος,
ενώ δεν παραβρίσκονται οι Εκπρόσωποι των Τοπικών Κοινοτήτων: 1) Αλωνίων κ. Γκρέτσας Γεώργιος, 2) Βρομόβρυσης κ. Καμαρινόπουλος Βασίλειος και 3) Ασπροουλιάς κ. Κατσιμαγκλής Παναγιώτης.

Αφού επιτυγχάνεται έτσι νόμιμη απαρτία, ο Πρόεδρος του Σώματος κηρύσσει την έναρξη της συνεδρίασης απουσία του Δημάρχου Καλαμάτας κ. Παναγιώτη Ε. Νίκα, ο οποίος προσέρχεται κατά την προ ημερήσιας διάταξη συζήτηση.

Στη συνέχεια εισάγεται από τον Πρόεδρο του Σώματος για συζήτηση το 3ο θέμα της ημερήσιας διάταξης με τίτλο :

Ανάπλαση δημοτικών οδών Τοπικής Κοινότητας Αρτεμισίας.

Επί του θέματος αυτού η Επιτροπή Ποιότητας Ζωής με την υπ' αριθμ. 7/2013 απόφασή της, ομόφωνα, εισηγείται στο Δημοτικό Συμβούλιο την έγκριση της μελέτης του έργου με τίτλο «Ανάπλαση δημοτικών οδών Τοπικής Κοινότητας Αρτεμισίας», προϋπολογισμού 228.558,19 € με Φ.Π.Α., υιοθετώντας την υπ' αριθμ. πρωτ. 6610/4-2-2013 σχετική εισήγηση του Τμήματος Μελετών της Διεύθυνσης Τεχνικών Υπηρεσιών του Δήμου, η οποία αναλυτικά έχει ως εξής:

ΘΕΜΑ : Έγκριση της ανασυνταχθείσας μελέτης «**Ανάπλαση δημοτικών οδών στην Τοπική Κοινότητα Αρτεμισίας** » του Δήμου Καλαμάτας

Ιστορικό

Η ανωτέρω μελέτη αρχικού προϋπολογισμού **176.457,47€** συντάχθηκε από Δ/ση Τεχνικών Υπηρεσιών του Δήμου Καλαμάτας τον Οκτώβριο του 2011 (Αριθμός μελέτης 103/2011) .Εν συνεχεία το Δημοτικό Συμβούλιο με την υπ.αρίθμ.515/2011 Απόφαση του ενέκρινε την εν λόγω μελέτη και την υποβολή της στο χρηματοδοτικό πρόγραμμα :

ΑΓΡΟΤΙΚΗ ΑΝΑΠΤΥΞΗ ΤΗΣ ΕΛΛΑΔΟΣ 2007 – 2013 «ΑΛΕΞΑΝΔΡΟΣ ΜΠΑΛΤΑΤΖΗΣ» (ΜΕΤΡΟ 322).

Το Υπουργείου Αγροτικής Ανάπτυξης και Τροφίμων -Ειδική Υπηρεσίας Εφαρμογής με το υπ.αρίθμ 4962/9-4-2012 έγγραφό , μας ενημέρωσε ότι απαραίτητη προϋπόθεση για την έναρξη της μελέτης είναι οι παρεμβάσεις που προτείνονται να μην έχουν αποσπασματικό χαρακτήρα και να μη αφορούν εργασίες συντήρησης της ήδη διαμορφωμένης κατάστασης.

Κατόπιν των παραπάνω και μετά από συνεννόηση με τον αρμόδιο υπάλληλο της ενδιαμέσης διαχειριστικής αρχής (περιφερειακό γραφείο Πελ/σου) κο Θεοδώρου ,το τμήμα μελετών της Δ/σης Τεχνικών Υπηρεσιών ανασύνταξε την μελέτη «**Ανάπλαση δημοτικών οδών στην Τοπική Κοινότητα Αρτεμισίας** » η οποία και εγκρίθηκε από το Αρχιτεκτονικό Συμβούλιο του νομού.

ΕΙΣΗΓΟΥΜΑΣΤΕ

Την έγκριση της ανασυνταχθείσας μελέτης «**Ανάπλαση δημοτικών οδών στην Τοπική Κοινότητα Αρτεμισίας** » σύμφωνα με τον συνημμένο φάκελο

Η εισηγήτρια
Αφαλέα Νίκη
Τοπογράφος μηχ.

η προϊσταμένη του
Τμήματος Μελετών
Λυκουργιά Χριστίνα
Τοπογράφος μηχ.

**Ο ΔΙΕΥΘΥΝΤΗΣ Τ.Υ
ΒΑΣΙΛΕΙΟΣ ΤΖΑΜΟΥΡΑΝΗΣ
Πολιτικός Μηχανικός**

**Ο ΑΝΤΙΔΗΜΑΡΧΟΣ
ΔΗΜΟΠΟΥΛΟΣ ΔΗΜΗΤΡΗΣ**

Συνημμένα :

1. Τεύχος μελέτης - Σχεδία
2. Το με υπ.αρίθμ 4962/9-4-2012 έγγραφο

Η συνημμένη στην παραπάνω εισήγηση τεχνική έκθεση - περιγραφή, έχει αναλυτικά ως εξής:

ΤΕΧΝΙΚΗ ΕΚΘΕΣΗ-ΠΕΡΙΓΡΑΦΗ

1. ΕΙΣΑΓΩΓΗ

Η παρούσα μελέτη συντάχθηκε από την Τεχνική Υπηρεσία του Δήμου Καλαμάτας με αντικείμενο την αναβάθμιση και ανάδειξη του παραδοσιακού και τοπικού οικιστικού περιβάλλοντος της Αρτεμισίας με σκοπό να ενταχθεί το έργο στο χρηματοδοτικό πρόγραμμα «Αγροτική Ανάπτυξη της Ελλάδας 2007-2013» και ειδικότερα του Μέτρου 322 «Ανακαίνιση και ανάπτυξη των χώρων».

Η Αρτεμισία είναι ένας από τους ορεινούς οικισμούς του Ταυγέτου κτισμένος στις κλίσεις του φυσικού εδάφους ,προσαρμοσμένος στο φυσικό ανάγλυφο, και για τον λόγο αυτό δεν παρουσιάζει κανονικότητα.

Πολεοδομικά η Αρτεμισία χαρακτηρίζεται ως οριοθετημένος οικισμός προ του 1923 με θεσμοθετημένο τμήμα 285 στρέμματα. Οι όροι δόμησης προσδιορίζονται από το ΝΑ 6989/90/617 (ΦΕΚ 346/Δ/8.4.92).

Η μελέτη αφορά την ανάπτυξη εντός του οικισμού τμημάτων δημοτικών οδών και των κοινοχρήστων χώρων (πλατείες) μπροστά στις εκκλησίες «Παναγίτσα» και «Αγ. Βασιλείου» .Αποτελεί συνέχεια της ήδη υπάρχουσας πλακόστρωσης και ολοκληρώνει την αναβάθμιση του εσωτερικού βασικού δικτύου της Αρτεμισίας.

Η νέα διαμόρφωση των πλατειών καθίσταται απαραίτητη ώστε να ενισχυθεί η σχέση των κατοίκων τόσο με τον κοινόχρηστο χώρο όσο και μεταξύ τους και κατ' επέκταση να αναβαθμιστεί η ποιότητα ζωής τους.

Το συνολικό εμβαδόν της προς παρέμβαση περιοχής είναι 1.713,09 τ.μ

Βασικό υλικό που χρησιμοποιήθηκε για την ανάπτυξη των οδών και των κοινοχρήστων χώρων είναι οι ακανόνιστες πέτρες Άρτας και το κόκκινο διακοσμητικό τούβλο για την δημιουργία περιμετρικών ζωνών στους κοινόχρηστους χώρους.

Οι εργασίες που προβλέπονται στους προς παρέμβαση οδούς :

- α) καθαίρεση του απόπλου σκυροδέματος
- β) πλήρωση με οπλισμένο σκυρόδεμα κατηγορίας C12/15
- γ) επίστρωση με φυσικές ακανόνιστες πέτρες Άρτας σύμφωνα με τα συνημμένα σχέδια.

Η συλλογή των όμβριων θα γίνεται επιφανειακά μέσω των υφιστάμενων καναλιών που χωροθετούνται στα πλάγια των οδών καθώς και νέων εγκάρσιων . Οι οδοί θα διαμορφωθούν με κλίση 1 - 1,5% προς τα κανάλια και θα ακολουθούν τις υφιστάμενες κλίσεις προκειμένου να μη θιγούν οι προσβάσεις των παρόδιων κατοικιών.

2. ΠΛΑΤΕΙΑ ΕΚΚΛΗΣΙΑΣ ΠΑΝΑΓΙΤΣΑΣ

Η νέα διαμόρφωση της πλατείας προτείνεται να γίνει σε ένα και μόνο επίπεδο, ώστε να διευκολύνεται η πρόσβαση όλων των ομάδων επισκεπτών όπως παιδιά, άτομα με ειδικές ανάγκες, ηλικιωμένοι.

Το έκταση της επέμβασης είναι περίπου 75 τ.μ

Θα προηγηθούν εργασίες α) καθαίρεση του αόπλου σκυροδέματος της πλατείας β) πλήρωση με οπλισμένο σκυρόδεμα κατηγορίας C12/15, για την σωστή εξομάλυνση της επιφάνειας του. γ) Για την υποστήριξη και την ασφάλεια του ανατολικού δρόμου θα κατασκευαστεί το νέο τοίχιο από λιθοδομή μήκους 13,27 μ.

Εν συνεχεία θα γίνει πλακόστρωση και θα δημιουργηθούν περιμετρικές και εγκάρσιες ζώνες υπό μορφή πλαισίων από κόκκινο διακοσμητικό τούβλο.

Στην πλατεία θα τοποθετηθούν:

- τρία ξύλινα παγκάκια τα οποία θα αποτελούνται από το πλαίσιο - βάση κάθισμα με ενιαία πλάτη διαστάσεων 2000mm X 700mm X ύψος 785mm.
- ένα καλαθάκι απορριμμάτων χωρητικότητας 65 λίτρων το οποίο θα αποτελείται από ένα πλαίσιο ξύλινης επένδυσης κι έναν κυλινδρικό αποσπώμενο εσωτερικό κάδο μικροαπορριμμάτων.

➤ Προτείνεται νέος φωτισμός του χώρου της πλατείας, με φωτιστικά (70 watt μεταλλικών αλογονιδίων) παραδοσιακού τύπου (φανοστάτες), κατασκευασμένοι από χάλυβα με ειδική επεξεργασία ενάντια στην οξείδωση

2.α ΤΕΧΝΙΚΗ ΠΕΡΙΓΡΑΦΗ ΕΓΚΑΤΑΣΤΑΣΗΣ ΗΛΕΚΤΡΟΦΩΤΙΣΜΟΥ

1. δύο ιστοί τετράμετροι που θα φέρουν φωτιστικά σώματα κορυφής – φανοστάτες 70W.
2. πίλλαρ τροφοδοσίας, συμπεριλαμβανομένου Μ/Φ πίνακα ΔΕΗ

Οι ιστοί θα τροφοδοτηθούν από μια γραμμή ΝΥΥ 4 x 1,5 mm² εντός σωλήνα Corregateg Φ50.

ΤΕΧΝΙΚΕΣ ΠΡΟΔΙΑΓΡΑΦΕΣ

Φωτιστικό σώμα κορυφής – Φανοστάτης 70W

Περιγραφή

Το φωτιστικό σώμα ενδεικτικού τύπου NEOVILLA της εταιρείας Fundicio Benito Ductil θα είναι παραδοσιακού τύπου (φανάρι) κατάλληλο για φωτισμό πάρκων και πλατειών. Το σώμα του φωτιστικού θα είναι κατασκευασμένο χάλυβα με ειδική επεξεργασία ενάντια στην οξείδωση. Θα είναι βαμμένο σε μαύρο χρώμα.

Στο άνω τμήμα του φωτιστικού θα βρίσκεται το οπτικό σύστημα αποτελούμενο από κάτοπτρο από καθαρώς ανοδιωμένο αλουμίνιο και τα όργανα εναύσεως κατάλληλα για ένα λαμπτήρα μεταλλικών αλογονιδίων 70W. Το σχήμα του φωτιστικού θα είναι παρόμοιο με το συνημμένο σχέδιο. Θα φέρει διαφανή διαθλαστήρα από μεθακρυλικό υλικό στην πάνω μεριά και όχι περιμετρικά του λαμπτήρα στις τέσσερις πλευρές του σώματος. Ο λαμπτήρας δεν θα είναι εμφανής.

Διαστάσεις

Μήκος x Πλάτος: 415x415mm

Ύψος: 750mm

Προστασία

Βαθμός προστασίας φωτιστικού IP 23.

Βαθμός προστασίας οπτικού συστήματος IP 65

Ηλεκτρική προστασία: Class I

Προστασία από βανδαλισμούς: 08IK

Λαμπτήρας

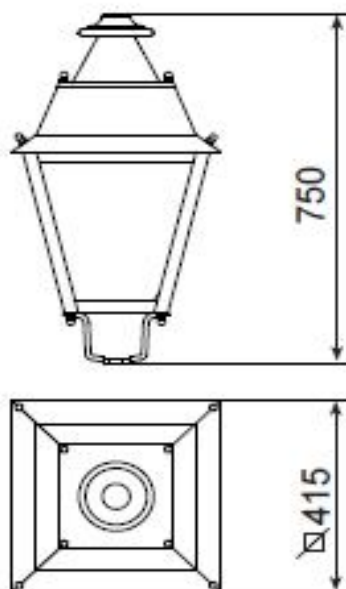
Θα είναι κατάλληλο για ένα λαμπτήρα μεταλλικών αλογονιδίων 100W τα πηνία του οποίου είναι ενσωματωμένα στο φωτιστικό. Η τιμή του λαμπτήρα περιλαμβάνεται στο παρόν άρθρο.

Πιστοποίηση

Τα φωτιστικά σώματα θα έχουν πιστοποιηθεί κατά ENEC και θα πληρούν τις απαιτήσεις της EN 60 598. Επίσης θα διαθέτουν CE.

Ο κατασκευαστής θα διαθέτει πιστοποιητικό διασφάλισης ποιότητας κατά EN 29000 (ISO 9001)

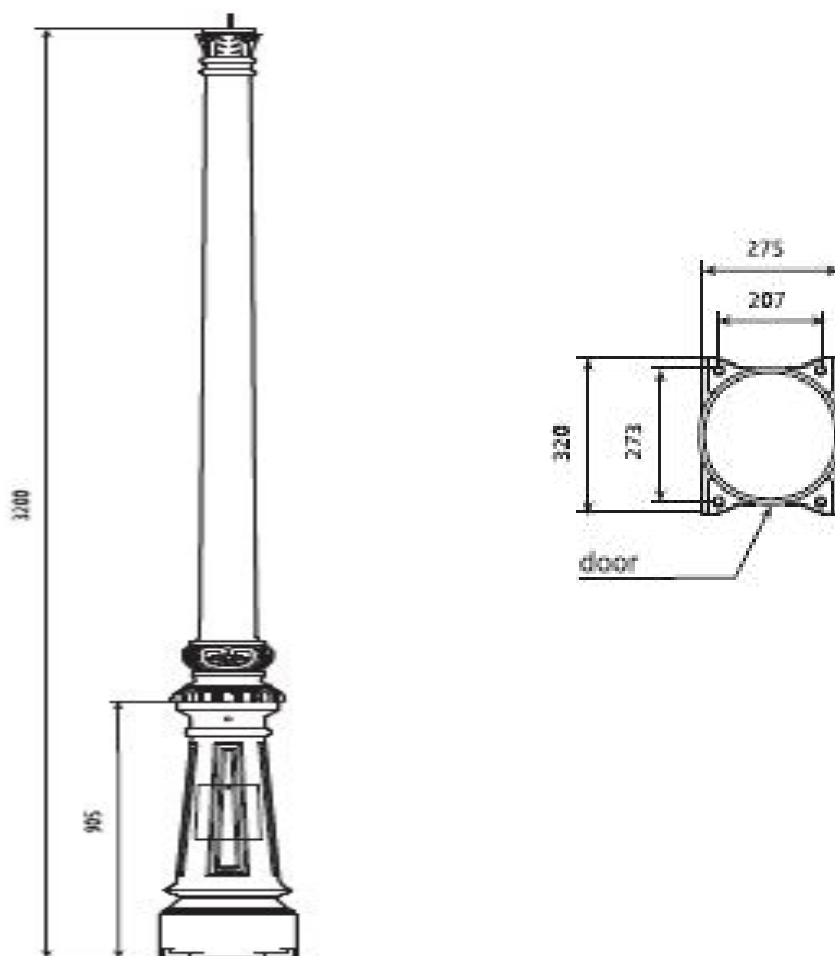
Ο ανάδοχος θα προσκομίσει υπεύθυνη δήλωση στην οποία ο προμηθευτής θα αναφέρεται στην γνησιότητα των πιστοποιητικών που συνοδεύουν το υλικό.



Χυτοσίδηρος διακοσμητικός ιστός φωτισμού κατάλληλος για φαντοστάτη

Ο ιστός θα είναι τυποποιημένη βιομηχανική κατασκευή, δημοσιευμένη στον επίσημο κατάλογο της εταιρείας, δεν θα αποτελεί ιδιοκατασκευή ενδεικτικού τύπου VILLA 3,2M, κατασκευής Fundicio Ductil Benito. Θα αποτελείται από δύο τμήματα τη βάση ύψους 905mm και το στέλεχος ύψους 2295mm.

Η βάση και η κορυφή θα φέρει ανάγλυφα διακοσμητικά στοιχεία όπως φαίνεται στο συνημμένο σχέδιο. Ο ιστός θα είναι κατασκευασμένος από χυτοσίδηρο και θα έχει υποστεί ειδική επεξεργασία ενάντια στην οξειδωση ενώ θα είναι βαμμένος με ηλεκτροστατική βαφή σε χρώμα μαύρο. Το τελικό ύψος του θα είναι 3,2 μέτρα.



Ο ιστός θα έχει πλάκα έδρασης διαστάσεων 320x275mm με κέντρα οπών 207x273mm για 4 αγκύρια M18 μήκους 500mm. Στην τιμή περιλαμβάνονται και τα αγκύρια στερέωσης πλήρως γαλβανισμένα. Επίσης συμπεριλαμβάνεται και το ακροκιβώτιο σύνδεσης των καλωδίων και η βάση του ιστού καταλλήλων διαστάσεων που προτείνει ο κατασκευαστής των ιστών.

Το εργοστάσιο κατασκευής των ιστών διαθέτει πιστοποιητικό διασφάλισης ποιότητας ISO 9001.

Ο ανάδοχος θα προσκομίσει υπεύθυνη δήλωση στην οποία ο προμηθευτής θα αναφέρεται στην γνησιότητα των πιστοποιητικών που συνοδεύουν το υλικό.

Ακροκιβωτια ιστων:

Μέσα σε κάθε ιστό θα εγκατασταθεί ένα ακροκιβώτιο, για την τροφοδότηση των φωτιστικών σωμάτων, κατασκευασμένο από κράμα αλουμινίου, το οποίο θα φέρει στο κάτω μέρος του διαιρούμενο ποτήρι με τρεις τρύπες για καλώδιο μέχρι NYG 4 x 1,5 mm², στο δε πάνω μέρος του θα φέρει δύο τρύπες για την διέλευση καλωδίων μέχρι NYG 3 x 1,5 mm². και μεταλλικούς στυπιοθλίπτες. Μέσα στο ακροκιβώτιο θα υπάρχουν διακλαδωτήρες βαρέως τύπου προκειμένου να εξασφαλιστεί σταθερή επαφή των αγωγών. Οι διακλαδωτήρες θα είναι στηριγμένοι πάνω στην βάση και μεταξύ αυτών και του σώματος του ακροκιβωτίου θα μεσολαβεί κατάλληλη μόνωση. Επίσης θα υπάρχουν ασφάλειες τύπου ταμπακέρας πλήρεις, καθώς και κοχλίες ορειχάλκινοι, οι οποίοι θα κοχλιούνται σε σπείρωμα που θα υπάρχει στο σώμα του ακροκιβωτίου. Οι κοχλίες αυτοί θα φέρουν παξιμάδια, ροδέλες, κλπ., για την πρόσδεση του χαλκού γείωσης και του αγωγού γείωσης του φωτιστικού σώματος. Το όλο

κιβώτιο θα στηρίζεται σε κατάλληλη βάση πάνω στον ιστό με τη βοήθεια δύο κοχλιών και θα κλείνει με πώμα το οποίο θα στηρίζεται στο σώμα του κιβωτίου με τη βοήθεια δύο ορειχάλκινων κοχλιών. Το πώμα θα φέρει περιφερειακά στεγανοποιητική αύλακα με ελαστική ταινία, σταθερά συγκολλημένη σ' αυτήν για την πλήρη εφαρμογή του πώματος.

Καλωδιώσεις :

Η τροφοδότηση καθενός φωτιστικού σώματος απότο ακροκιβώτιο του ιστού θα γίνει με καλώδιο NYG 3 x 1,5 mm² στα 70W. Η τροφοδότηση των ακροκιβωτίων των ιστών από το πύλλαρ θα γίνεται με καλώδιο NYG 4 x 1,5 mm². Οι συνδέσεις των τροφοδοτικών καλωδίων θα γίνονται αποκλειστικά στα ακροκιβώτιο των ιστών δηλαδή το καλώδιο θα μπαίνει σε κάθε ιστό, θα συνδέεται στο ακροκιβώτιο και θα ξαναβγαίνει για την τροφοδότηση του επόμενου ιστού. Τα καλώδια θα οδεύουν υπόγεια μέσα σε σωλήνα Corregateg Φ50.

Γειώσεις:

Για τη γείωση της εγκατάστασως προβλέπεται γυμνός αγωγός χάλκινος πολύκλωνος διατομής 16 mm², ο οποίος θα εγκατασταθεί μέσα στο έδαφος και θα οδεύει παράλληλα προς το τροφοδοτικό καλώδιο των ιστών εκτός του σωλήνα Corregateg. Ο αγωγός αυτός θα συνδέεται με τις πλάκες γειώσεως και τη στεγανή διανομή που υπάρχει στο πύλλαρ.

Το ακροκιβώτιο κάθε ιστού θα γειώνεται πάνω στον αγωγό γειώσεως μέσω γυμνού αγωγού χάλκινου μονόκλωνου διατομής 16 mm². Η σύνδεση των δύο αγωγών θα γίνεται με τη βοήθεια σφικτήρων μέσα στο φρεάτιο της βάσεως του ιστού από όπου περνάει και ο αγωγός γειώσεως.

Οι πλάκες γειώσεως θα κατασκευαστούν από πλάκες χαλκού διαστάσεων 500x500x5 mm. και θα εγκατασταθούν μέσα στο έδαφος σε βάθος 1m. Οι πλάκες γειώσεως θα συνδεθούν προς τον αγωγό γειώσεως των 16 mm².

Πύλλαρ:

Για την τροφοδοσία της εγκατάστασης θα τοποθετηθεί πύλλαρ τροφοδοσίας, το οποίο περιλαμβάνει τον γενικό διακόπτη, τις ασφάλειες τήξεως, ρελέ, φωτοκύτταρο, χρονοδιακόπτης, πρίζα, όπως και διακόπτης χειροκίνητης λειτουργίας.

Η ηλεκτροδότηση θα πραγματοποιείται από Μ/Φ πίνακα ΔΕΗ

Λοιπές εργασίες :

1. Εκσκαφή χάνδακα για την διέλευση των σωλήνων Corregateg Φ50 διαστάσεων 0,40 x 0,60 x μέτρα μήκους
2. Εκσκαφή βάσεων θεμελιώσεως ιστών
3. Φρεάτια: θα κατασκευαστούν φρεάτια 30 x 40, δίπλα από κάθε ιστό νέο που θα τοποθετηθεί.

Κατά την κατασκευή του έργου θα εκπονηθεί εκ νέου φωτοτεχνική μελέτη που θα λαμβάνει υπόψη τα φωτιστικά που θα τοποθετηθούν ή τυχόν αλλαγές της μελέτης.

- Επίσης προβλέπεται να γίνει φύτευση πλατανιών στα δύο νεοδημιουργηθέντα παρτέρια του κοινόχρηστου χώρου σύμφωνα με το συνημμένο σχέδιο.

ΤΕΧΝΙΚΗ ΠΕΡΙΓΡΑΦΗ ΦΥΤΕΥΣΗΣ

Η επιφάνεια του χώρου φύτευσης είναι περίπου 2 τ.μ

Δεν προβλέπεται η τοποθέτηση αρδευτικού συστήματος λόγω του ότι τα συγκεκριμένα φυτά έχουν περίοδο ανάπτυξη το φθινόπωρο, χειμώνα και την άνοιξη εποχές που μπορούν να βασιστούν σε τακτική βροχή και είναι προσαρμοσμένα στα ξηρά καλοκαίρια του μεσογειακού κλίματος

Ωστόσο, κατά τη διάρκεια των πρώτων καλοκαιριών, ώσπου να εγκατασταθούν σωστά (δηλαδή έχοντας αναπτύξει καλό σύστημα ριζών και συνηθίσει το νέο χώμα και τη νέα τοποθεσία), τα νεοφυτεμένα φυτά θα χρειάζονται ένα βαθύ πότισμα κάθε δύο-τρεις εβδομάδες το οποίο θα γίνει από τα συνεργεία αυτεπιστασίας της Αρμόδιας Δ/σης Πρασίνου του Δήμου Καλαμάτας

Η μεθοδολογία φύτευσης ώστε να εξασφαλιστούν οι καλύτερες δυνατές συνθήκες επιτυχούς εγκατάστασης, επιβίωσης και ανάπτυξης των φυτών θα είναι σύμφωνα με την προδιαγραφή **ΕΛΟΤ ΤΠ 1501-10-05-01-00**

3. ΠΛΑΤΕΙΑ ΕΚΚΛΗΣΙΑΣ ΑΓΙΟΥ ΒΑΣΙΛΕΙΟΥ

Η υφιστάμενη πλατεία βρίσκεται σε διαφορετικό επίπεδο από τον δρόμο γι' αυτό προτείνεται η δημιουργία ράμπας ΑΜΕΑ ώστε να διευκολύνεται η πρόσβαση των ατόμων με ειδικές ανάγκες.

Το έκταση της επέμβασης είναι περίπου 35 τ.μ

Θα προηγηθούν εργασίες α) καθαίρεση του άοπλου σκυροδέματος της πλατείας β) πλήρωση με οπλισμένο σκυρόδεμα κατηγορίας C12/15, για την σωστή εξομάλυνση της επιφάνειας του γ) κατασκευή άοπλου κρυσπέδου

Εν συνεχεία θα γίνει πλακόστρωση και θα τοποθετηθούν ένα ξύλινο παγκάκι και ένα καλάθι απορριμμάτων χωρητικότητας αντίστοιχών προδιαγραφών με της πλατείας του ιερού ναου Παναγίτσας.

Πριν αρχίσει η κατασκευή του έργου θα πρέπει να ενημερωθεί ο Ανάδοχος για την ύπαρξη αγωγών ΔΕΗ, ΟΤΕ, ύδρευσης, αποχέτευσης ακαθάρτων και ομβρίων και γενικά Αγωγών Κοινής Ωφέλειας και θα πραγματοποιήσει ερευνητικές τομές για τον εντοπισμό των παραπάνω δικτύων.

Τα φρεάτια θα ανυψωθούν κατάλληλα και εντέχνως στο ύψος της πλακόστρωσης.

Επίσης ο Ανάδοχος θα πρέπει να εξασφαλίσει την πρόσβαση στα σπίτια κατά την διάρκεια κατασκευής του έργου.

Οι Συντάξαντες

1. Νασόπουλος Παν.
αρχιτέκτων Μηχ

2. Αφαλέα Νίκη
Τοπογράφος μηχ

3. Γιαννόπουλος Γεωργιος
Ηλεκτρολόγος μηχ. Τ.Ε

Η Προϊσταμένη του
Τμήματος Μελετών
Λυκούργια Χριστίνα

Τοπογράφος μηχ

Καλαμάτα 7-2-2013
Ο Διευθυντής Τ.Υ του
Δήμου Καλαμάτας
Τζαμουράνης Βασίλειος
Πολιτικός Μηχ.

Ακολουθεί διαλογική συζήτηση η οποία έχει ως εξής:

ΜΠΡΕΔΗΜΑΣ: Συμφωνούμε και εις την πρόταση της Αρτεμισίας, έχει καθυστερήσει, και επιτέλους έπρεπε να δοθεί μια προτεραιότητα και στην κα Βασιλάκη.

ΠΡΟΕΔΡΟΣ: Πάμε στην ψηφοφορία.
Η πλειοψηφία Ναι. Η Αλλαγή Ναι. Η Λαϊκή Συσπείρωση;

ΔΙΑΣΑΚΟΣ: Εμείς κ. Πρόεδρε θα ψηφίσουμε Παρών και καταθέτουμε την δική μας πρόταση που λέει ότι εγκρίνουμε την μελέτη με την προϋπόθεση ότι το έργο θα κατασκευαστεί από τις υπηρεσίες του Δήμου ή από Δημόσιο Φορέα Κατασκευών και αυτό ψηφίζουμε.

ΠΡΟΕΔΡΟΣ: Ο κ. Μωρακέας;

ΜΩΡΑΚΕΑΣ: Ναι.

ΠΡΟΕΔΡΟΣ: Πρωτοπορία;

ΓΚΛΕΓΚΛΕΣ: Υπέρ.

ΠΡΟΕΔΡΟΣ: Η κα Βασιλάκη;

ΒΑΣΙΛΑΚΗ: Ευχαριστώ για την ευκαιρία που μου δίνετε να πω δύο κουβέντες.

Με αυτό το έργο ολοκληρώνονται οι πλακοστρώσεις στους βασικούς κοινοτικούς δρόμους Αρτεμισίας, γι αυτό είμαι ιδιαίτερα χαρούμενη και σας ευχαριστώ και είμαι και χαρούμενη επειδή ο εισηγητής είναι ο κ. Δημόπουλος που όπως λέγαμε και νωρίτερα οι προγιαγιάδες ήταν αδερφές.
Ευχαριστώ. Ψηφίζω θετικά.

ΠΡΟΕΔΡΟΣ: Και εμείς ευχαριστούμε.

Το Δημοτικό Συμβούλιο με την ολοκλήρωση της διαλογικής συζήτησης, αφού λαμβάνει υπόψη του τα προαναφερόμενα, την υπ' αριθμ. 7/2013 ομόφωνη απόφαση της Επιτροπής Ποιότητας Ζωής, τις διατάξεις των άρθρων 65, 73 και 84 του Ν. 3852/2010, καθώς και το αποτέλεσμα της σχετικής ψηφοφορίας σύμφωνα με το οποίο:

- ΥΠΕΡ τάσσονται οι παρόντες σύμβουλοι της πλειοψηφίας και των δημοτικών παρατάξεων "ΑΛΛΑΓΗ ΓΙΑ ΤΟ ΔΗΜΟ ΚΑΛΑΜΑΤΑΣ", "ΔΙΚΤΥΟ ΕΝΕΡΓΩΝ ΠΟΛΙΤΩΝ ΔΗΜΟΥ ΚΑΛΑΜΑΤΑΣ" & "ΠΡΩΤΟΠΟΡΙΑ", καθώς και η Πρόεδρος του Συμβουλίου της Τοπικής Κοινότητας ΑΡΤΕΜΙΣΙΑΣ κα Βασιλάκη και
- ΠΑΡΩΝ δηλώνουν οι σύμβουλοι της δημοτικής παράταξης "ΛΑΪΚΗ ΣΥΣΠΕΙΡΩΣΗ ΔΗΜΟΥ ΚΑΛΑΜΑΤΑΣ"

κατά πλειοψηφία,

Α Π Ο Φ Α Σ Ι Ζ Ε Ι

Εγκρίνει την ανασυνταχθείσα μελέτη του έργου «Ανάπλαση δημοτικών οδών στην Τοπική Κοινότητα Αρτεμισίας», προϋπολογισμού 228.558,19 € συμπεριλαμβανομένου του Φ.Π.Α., σύμφωνα και για τους λόγους που αναφέρονται στην υπ' αριθμ. πρωτ. 6610/4-2-2013 σχετική εισήγηση του Τμήματος Μελετών της Διεύθυνσης Τεχνικών Υπηρεσιών του Δήμου, η οποία αναλυτικά καταχωρείται στο ιστορικό της απόφασης αυτής.

Έτσι συντάσσεται αυτό το απόσπασμα πρακτικού το οποίο υπογράφεται όπως ακολουθεί :

ΤΟ ΔΗΜΟΤΙΚΟ ΣΥΜΒΟΥΛΙΟ ΚΑΛΑΜΑΤΑΣ**Ο ΠΡΟΕΔΡΟΣ**

Πολίτης Δημήτριος

ΤΑ ΜΕΛΗ

1. Αδαμόπουλος Ιωάννης
2. Αθανασόπουλος Κωνσταντίνος
3. Βασιλόπουλος Αθανάσιος
4. Γκλεγκλές Ιωάννης
5. Γκραίκης Παύλος
6. Γουρδέας Ανδρέας
7. Δημόπουλος Δημήτριος
8. Διασάκος Νικόλαος
9. Ηλιόπουλος Αθανάσιος
10. Καμβυσίδης Ιωάννης
11. Καραγιάννης Ανδρέας
12. Καρβέλης Γεώργιος
13. Μανδηλάρης Ιωάννης
14. Μαρινάκης Σαράντος
15. Μιχαλόπουλος Κωνσταντίνος
16. Μιχαλόπουλος Σωτήριος
17. Μπάκας Ιωάννης
18. Μπασακίδης Νικόλαος
19. Μπεχράκης Σταμάτης
20. Μπουζιάνης Παύλος
21. Μπούρας Ιωάννης
22. Μπούχαλης Δημήτριος
23. Μπρεδήμας Θεόδωρος
24. Μωραγιάννης Κωνσταντίνος
25. Μωρακέας Σπυρίδων
26. Νιάρχος Αναστάσιος
27. Νταγιόπουλος Γεώργιος
28. Ντίντα Παναγιώτα
29. Οικονομάκου Μαρία

30. Πουλόπουλος Δημήτριος
31. Ριζάς Χρίστος
32. Φαββατάς Δημήτριος
33. Φωτέας Νικόλαος
34. Χριστόπουλος Ιωάννης

**Η ΠΡΟΕΔΡΟΣ ΤΟΥ ΣΥΜΒΟΥΛΙΟΥ
ΤΗΣ ΤΟΠΙΚΗΣ ΚΟΙΝΟΤΗΤΑΣ ΑΡΤΕΜΙΣΙΑΣ**

Βασιλάκη Γεωργία

Ακριβές Απόσπασμα
Καλαμάτα, 18 Φεβρουαρίου 2013
Ο ΠΡΟΕΔΡΟΣ
ΤΟΥ ΔΗΜΟΤΙΚΟΥ ΣΥΜΒΟΥΛΙΟΥ

ΔΗΜΗΤΡΙΟΣ ΠΟΛΙΤΗΣ