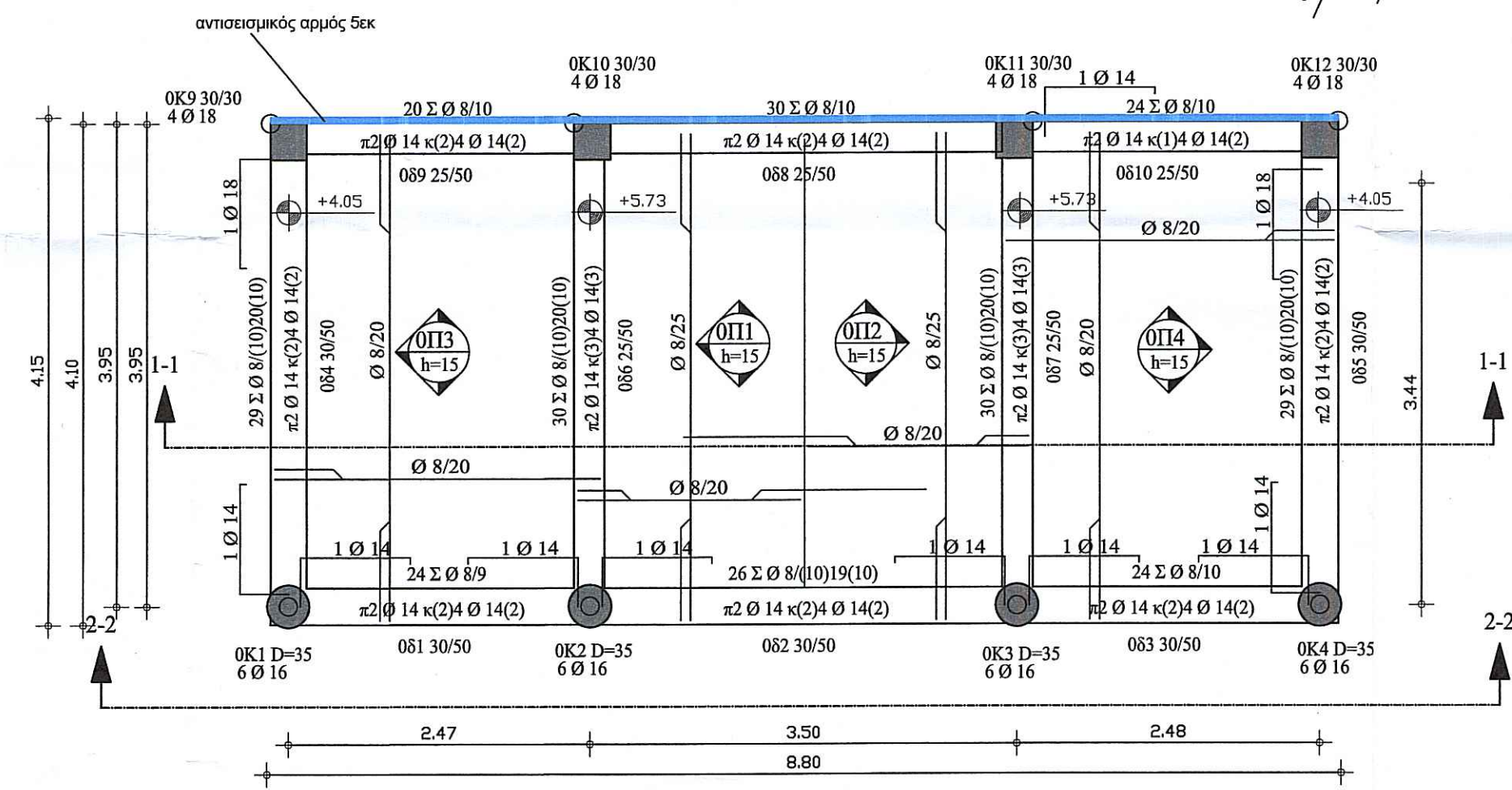
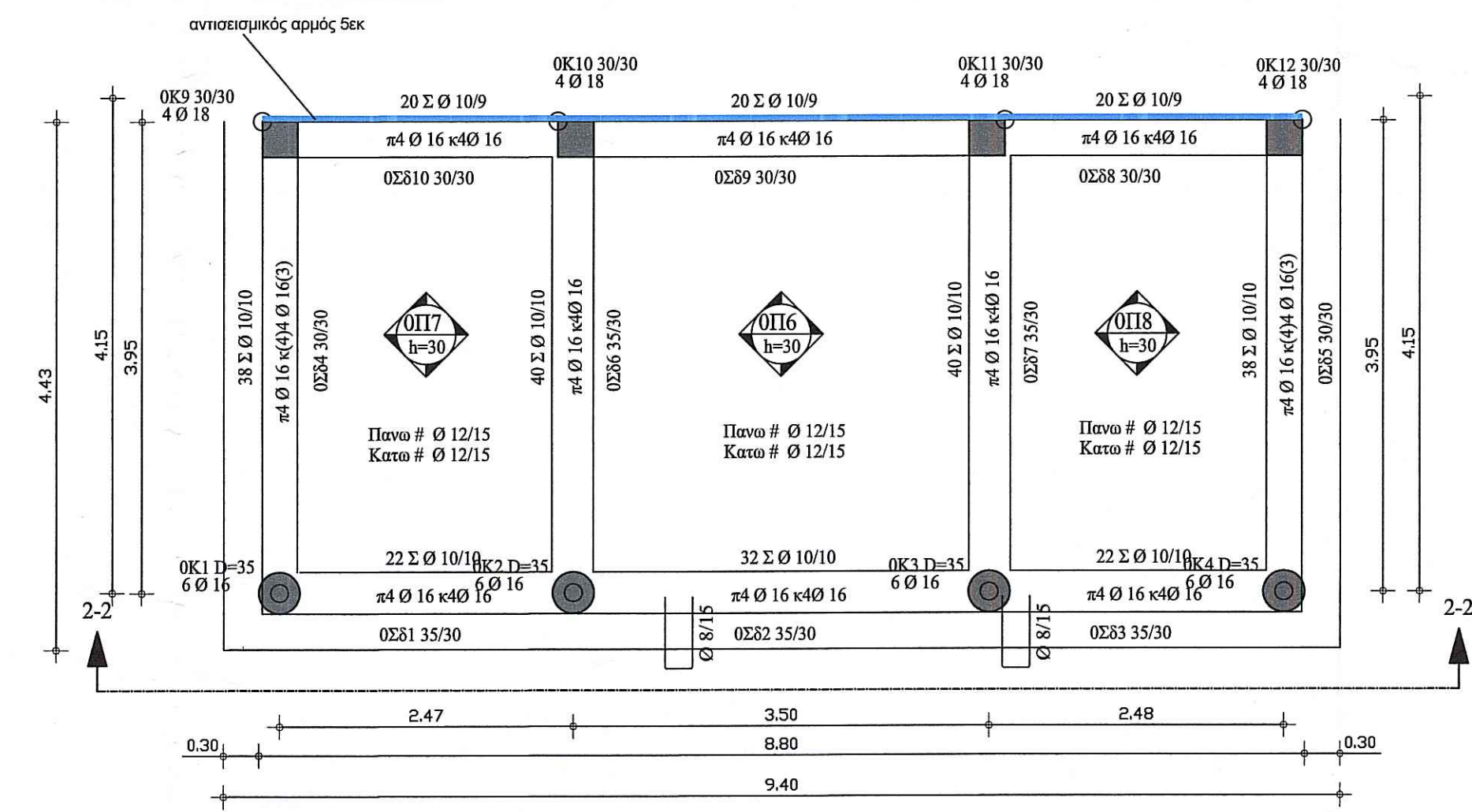


- OK12 30/30
4 Ø18
Σ κομβ 508/9
Iραβδ=4.224 - 4.224
Icr=all
Σ cr 3908/10
- OK11 30/30
4 Ø18
Σ κομβ 408/10
Iραβδ=5.125 - 5.125
Icr=all
Σ cr 4808/10
- OK10 30/30
4 Ø18
Σ κομβ 408/10
Iραβδ=5.038 - 5.038
Icr=all
Σ cr 4708/10
- OK9 30/30
4 Ø18
Σ κομβ 508/9
Iραβδ=4.217 - 4.217
Icr=all
Σ cr 3908/10
- OK4 D=35
6 Ø18
Σ κομβ 508/9
Iραβδ=4.224 - 4.224
Icr=all
Σ cr 3908/10
- OK3 D=35
6 Ø16
Σ κομβ 408/10
Iραβδ=5.141 - 5.141
Icr=all
Σ cr 4808/10
- OK2 D=35
6 Ø16
Σ κομβ 408/10
Iραβδ=5.149 - 5.149
Icr=all
Σ cr 4808/10
- OK1 D=35
6 Ø18
Σ κομβ 508/9
Iραβδ=4.332 - 4.332
Icr=all
Σ cr 4008/10

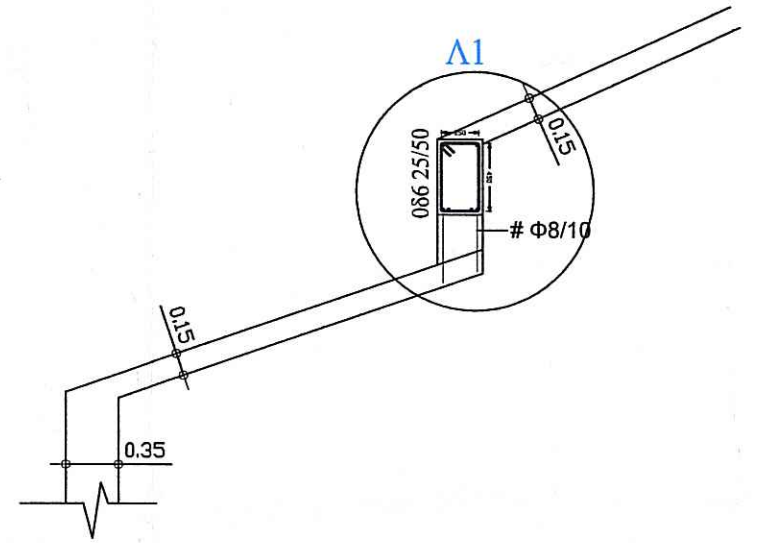
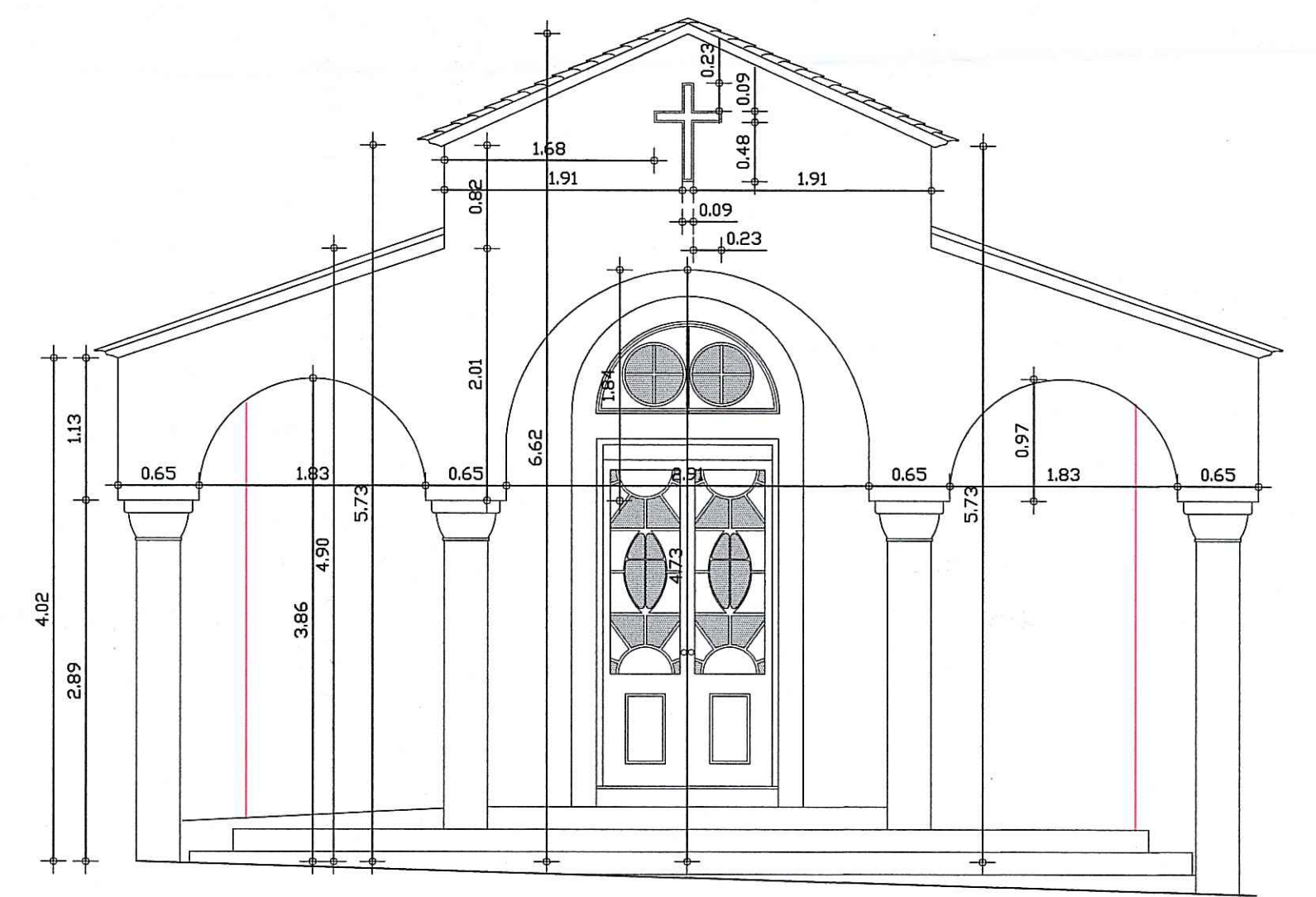
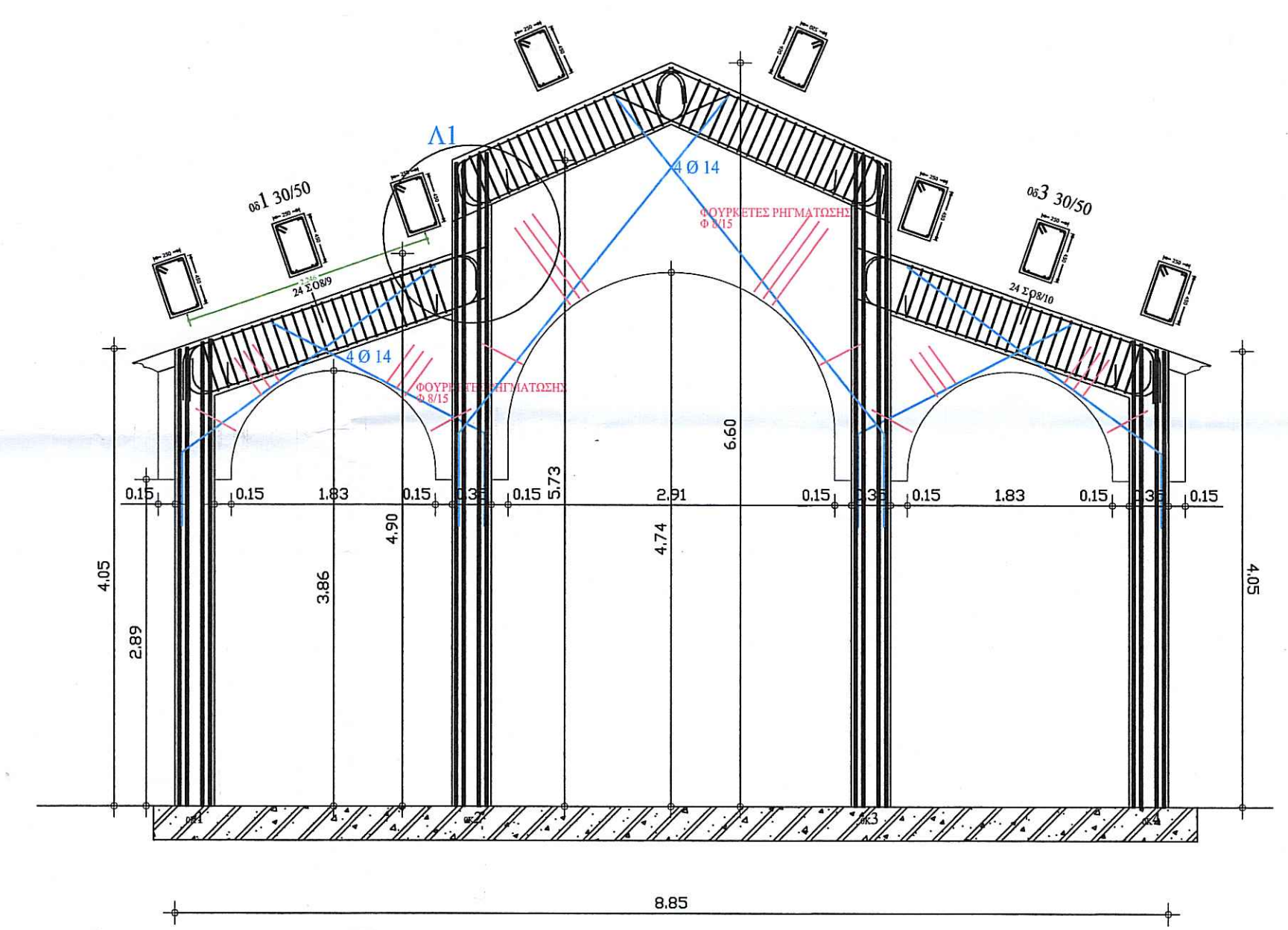
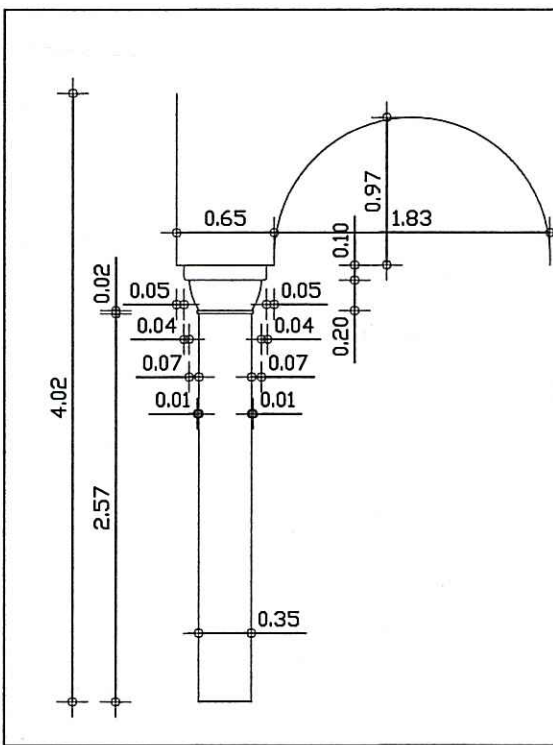


ΕΞΥΛΟΤΥΠΟΣ ΟΡΟΦΗΣ ΙΣΟΓΕΙΟΥ



ΕΞΥΛΟΤΥΠΟΣ ΘΕΜΕΛΙΩΣΗΣ

ΛΕΠΤΟΜΕΡΕΙΑ ΚΟΛΩΝΑΣ



ΤΕΧΝΙΚΟ ΓΡΑΦΕΙΟ
μελετών - κατασκευών
Αριστομένους 85 - Β. Κων/νου 1

τηλέφωνα : 27210-90033-89392 FAX : 27210-63018

ΕΡΓΟΔΟΤΗΣ ΙΕΡΑ ΜΗΤΡΟΠΟΛΗ ΜΕΣΣΗΝΙΑΣ

ΕΡΓΟ ΔΙΑΜΟΡΦΩΣΗ ΠΕΡΙΒΑΛΛΟΝΤΟΣ ΧΩΡΟΥ ΚΑΙ ΚΑΤΑΣΚΕΥΗ ΣΤΕΓΑΣΤΡΟΥ (ΥΠΟ ΜΟΡΦΗ ΤΡΙΤΟΕΤΗΣ ΣΤΟΑΣ) ΓΕΡΟΥ ΝΑΟΥ ΚΟΙΜΗΣΕΩΣ ΘΕΟΤΟΚΟΥ (ΑΓ. ΧΑΡΑΛΑΜΠΟΣ)

ΘΕΣΗ ΕΝΤΟΣ ΣΧΕΔΙΟΥ ΠΟΛΕΩΣ ΚΑΛΑΜΑΤΑΣ - Ο.Τ. 1211 ΟΛΟΣ ΑΓ. ΠΑΡΑΣΚΕΥΗΣ - ΔΗΜΟΣ ΚΑΛΑΜΑΤΑΣ

ΜΕΛΕΤΗΤΗΣ ΜΠΟΥΓΑΣ ΓΕΩΡΓΙΟΣ (ΠΟΛΙΤΙΚΟΣ ΜΗΧΑΝΙΚΟΣ Ε.Μ.Π.)

Θ Ε Μ Α ΑΡ. ΣΧΕΔΙΟΥ

ΕΞΥΛΟΤΥΠΟΙ Σ1
Το παρόν είναι αναπόσπαστο τμήμα

ΚΛΙΜΑΚΑ 1:50 *ως κρηνη 85/κωσ Ν.Μ.Π. Παπαγιάννη*

ΧΡΟΝΟΣ ΜΕΛΕΤΗΣ ΜΑΙΟΣ 2015

ΥΠΟΓΡΑΦΗ ΣΦΡΑΓΙΔΑ

ΓΕΩΡΓΙΟΣ ΔΗΜ. ΜΠΟΥΓΑΣ
ΔΙΠΛ. ΠΟΛΙΤΙΚΟΣ ΜΗΧΑΝΙΚΟΣ Ε.Μ.Π.
ΜΕΛΟΣ Τ.Ε.Ε. ΑΡ. ΜΗΤΡ. 57111
ΑΡΙΣΤΟΜΕΝΟΥΣ & ΒΑΣ. ΚΩΝ/ΝΟΥ 1
ΚΑΛΑΜΑΤΑ
ΑΦΜ: 033973625 - ΔΟΥ ΚΑΛΑΜΑΤΑΣ
ΤΗΛ. 2721089392 - 90033 - ΦΑΞ: 2721063018

Σφραγίδα
ΧΡΙΣΤΙΝΑ ΑΥΘΟΥΡΓΙΑ
ΤΕΧΝΟΛΟΓΟΣ