



ΕΛΛΗΝΙΚΗ ΔΗΜΟΚΡΑΤΙΑ  
ΝΟΜΟΣ ΜΕΣΣΗΝΙΑΣ  
**ΔΗΜΟΣ ΚΑΛΑΜΑΤΑΣ**

**ΔΙΕΥΘΥΝΣΗ ΟΙΚΟΝΟΜΙΚΩΝ  
ΤΜΗΜΑ ΠΡΟΜΗΘΕΙΩΝ & ΑΠΟΘΗΚΗΣ**



**ΚΑΛΑΜΑΤΑ : 21**  
European Capital of Culture  
Candidate City



**ΚΑΛΑΜΑΤΑ**

**Αρ.Πρωτ.**

14/07/2016

30002

**TAX. Δ/ΝΣΗ** : Αριστομένους 28  
24100 ΚΑΛΑΜΑΤΑ

**ΠΛΗΡΟΦΟΡΙΕΣ** : ΧΥΤΑ ΜΑΡΙΑ

**ΤΗΛΕΦΩΝΟ** : 27213-60715

**FAX** : 27213-60718

**ΘΕΜΑ:** **Περίληψη διακήρυξης για την Προμήθεια ηλεκτρολογικού υλικού**

Ο Δήμος Καλαμάτας διακηρύσσει ανοικτό ηλεκτρονικό μειοδοτικό Διαγωνισμό με σφραγισμένες προσφορές και με κριτήριο κατακύρωσης τη χαμηλότερη τιμή ανά είδος για την προμήθεια ηλεκτρολογικού υλικού, σύμφωνα με τις διατάξεις της υπ αρ' 11389/93 Υπουργικής Απόφασης (ΕΚΠΟΤΑ).

ΠΡΟΫΠΟΛΟΓΙΣΜΟΣ με Φ.Π.Α. **149.999,85€**.

Ο διαγωνισμός θα πραγματοποιηθεί με χρήση της πλατφόρμας του Εθνικού Συστήματος Ηλεκτρονικών Δημοσίων Συμβάσεων (ΕΣΗΔΗΣ) μέσω της διαδικτυακής πύλης [www.promitheus.gov.gr](http://www.promitheus.gov.gr). Ημερομηνία έναρξης υποβολής προσφορών στο σύστημα ορίζεται η **26/07/2016** και ώρα **10.00 π.μ.**. Ως καταληκτική ημερομηνία υποβολής προσφορών ορίζεται η **16/08/2016** και ώρα **10.00 π.μ.**. Το πλήρες σώμα της διακήρυξης του διαγωνισμού, θα αναρτηθεί σε ηλεκτρονική μορφή (.pdf), στη διαδικτυακή πύλη [www.promitheus.gov.gr](http://www.promitheus.gov.gr), του ΕΣΗΔΗΣ.

Οι ενδιαφερόμενοι προκειμένου να λάβουν μέρος στο διαγωνισμό πρέπει να καταθέσουν με την προσφορά τους εγγύηση συμμετοχής ποσοστού 2% επί της συνολικής προϋπολογισθείσης δαπάνης χωρίς το Φ.Π.Α, σύμφωνα με το άρθρο 157 του Ν. 4281/14 (ΦΕΚ 160 Α) Στο διαγωνισμό γίνονται δεκτοί, φυσικά ή νομικά πρόσωπα, συνεταιρισμοί και ενώσεις προμηθευτών.

Οι προσφορές θα έχουν χρόνο ισχύος όχι μικρότερο από τέσσερις (4) μήνες από την ημέρα του διαγωνισμού. Εναλλακτικές προσφορές δεν γίνονται δεκτές και απορρίπτονται ως απαράδεκτες

**Η δαπάνη δημοσίευσης της παρούσης βαρύνει τον ανάδοχο.**

**Η ΠΑΡΟΥΣΑ ΝΑ ΔΗΜΟΣΙΕΥΘΕΙ**

1. ΦΕΚ **22/07/2016**
2. ΔΗΜΟΠΡΑΣΙΩΝ & ΠΛΕΙΣΤΗΡΙΑΣΜΩΝ **26/07/2016**
3. ΗΧΩ ΔΗΜΟΠΡΑΣΙΩΝ **26/07/2016**
4. ΕΛΕΥΘΕΡΙΑ ΤΗΣ ΔΕΥΤΕΡΑΣ **25/07/2016**

5. ΦΩΝΗ
6. ΘΑΡΡΟΣ

26/07/2016  
26/07/2016

Ο ΔΗΜΑΡΧΟΣ ΚΑΛΑΜΑΤΑΣ

ΠΑΝΑΓΙΩΤΗΣ Ε. ΝΙΚΑΣ

Συνημμένα  
ΜΕΛΕΤΗ  
ΔΙΑΚΗΡΥΞΗ



**ΠΕΡΙΦΕΡΕΙΑ ΠΕΛΟΠΟΝΝΗΣΟΥ  
ΔΗΜΟΣ ΚΑΛΑΜΑΤΑΣ  
ΔΙΕΥΘΥΝΣΗ ΤΕΧΝΙΚΩΝ ΥΠΗΡΕΣΙΩΝ  
ΤΜΗΜΑ ΗΛΕΚΤΡΟΜΗΧΑΝΟΛΟΓΙΚΩΝ ΕΡΓΩΝ  
ΚΑΙ ΕΓΚΑΤΑΣΤΑΣΕΩΝ**

**Μ Ε Λ Ε Τ Η 49/2016**

**ΠΡΟΜΗΘΕΙΑ ΗΛΕΚΤΡΟΛΟΓΙΚΟΥ ΥΛΙΚΟΥ**

**CPV : 31681410-0**

**ΠΡΟΫΠΟΛΟΓΙΣΜΟΣ : 149.999,85 € με Φ.Π.Α.**

**ΠΕΡΙΕΧΟΜΕΝΑ :**

- 1. ΤΕΧΝΙΚΗ ΕΚΘΕΣΗ**
- 2. ΤΕΧΝΙΚΗ ΠΕΡΙΓΡΑΦΗ – ΤΕΧΝΙΚΕΣ ΠΡΟΔΙΑΓΡΑΦΕΣ ΥΛΙΚΩΝ**
- 3. ΕΝΔΕΙΚΤΙΚΟΣ ΠΡΟΫΠΟΛΟΓΙΣΜΟΣ ΜΕΛΕΤΗΣ**
- 4. ΠΡΟΫΠΟΛΟΓΙΣΜΟΣ ΠΡΟΣΦΟΡΑΣ**
- 5. ΓΕΝΙΚΗ ΣΥΓΓΡΑΦΗ ΥΠΟΧΡΕΩΣΕΩΝ**
- 6. ΣΧΕΔΙΟ ΔΙΑΚΗΡΥΞΗΣ**

**ΚΑΛΑΜΑΤΑ  
20 Μαΐου 2016**

## **ΤΕΧΝΙΚΗ ΕΚΘΕΣΗ**

Η παρούσα μελέτη αφορά την **προμήθεια ηλεκτρολογικού υλικού** για την κάλυψη των αναγκών του Δήμου Καλαμάτας.

Το είδος και οι ποσότητες των υλικών που θα προμηθευθεί ο Δήμος Καλαμάτας αναφέρονται στον Ενδεικτικό Προϋπολογισμό της Μελέτης. Τα τεχνικά χαρακτηριστικά και οι προδιαγραφές των υλικών αναφέρονται σαφώς στην Τεχνική Περιγραφή – Τεχνικές Προδιαγραφές Υλικών της Μελέτης.

Οι επί μέρους προμηθεύτριες εταιρίες κατά είδος θα διασφαλίζουν ότι όλα τα προσφερόμενα υλικά είναι Ευρωπαϊκών ή Αμερικανικών προδιαγραφών εξαιρούμενου του υλικού που αφορά στον εορταστικό στολισμό. Οι επί μέρους προμηθεύτριες εταιρίες θα είναι εύφημοι οίκοι εγνωσμένου κύρους και θα διαθέτουν τα απαραίτητα πιστοποιητικά που διασφαλίζουν το παραπάνω. Τα υλικά θα είναι αρίστης ποιότητας και σύμφωνα με τους αντίστοιχους Ευρωπαϊκούς Αμερικανικούς και Ελληνικούς Κανονισμούς κατά είδος. Τα προσφερόμενα υλικά θα συμφωνούν με τις απαιτήσεις του Ενδεικτικού Προϋπολογισμού της μελέτης και της Τεχνικής Περιγραφής – Τεχνικών Προδιαγραφών Υλικών.

Η παράδοση των υλικών θα γίνεται στις αποθήκες του Δήμου Καλαμάτας, τμηματικά ανάλογα με τις ανάγκες της υπηρεσίας και ύστερα από αίτημα του Τμήματος Προμηθειών και Αποθήκης του Δήμου Καλαμάτας.

Η προμήθεια θα γίνει με ανοικτό ηλεκτρονικό διαγωνισμό με σφραγισμένες προσφορές και συμπλήρωση τιμολογίου, σύμφωνα με τους όρους της Υ.Α. 11389/93 του Υπουργείου Εσωτερικών (ΦΕΚ Β' 185/93 Ενιαίος Κανονισμός Προμηθειών Τοπικής Αυτοδιοίκησης), του Ν.2286/95, του Ν.3463/06 (Νέος Δημοτικός και Κοινοτικός Κώδικας), και κάθε άλλης διάταξης που αφορά τις προμήθειες όπως ισχύουν.

Φορέας υλοποίησης της προμήθειας είναι ο Δήμος Καλαμάτας.

Η επιλογή του αναδόχου προμηθευτή θα γίνει σύμφωνα με τη χαμηλότερη τιμή για κάθε είδος, μετά από αξιολόγηση των προσφορών.

Η εκτέλεση της προμήθειας θα γίνει μετά την εξασφάλιση της απαιτούμενης πίστωσης από Δημοτικούς Πόρους. Η προμήθεια υπάρχει στο Τεχνικό Πρόγραμμα και στον Προϋπολογισμό του έτους 2016 στον κωδικό 20.7335.04. Η απαιτούμενη πίστωση αναγράφεται στον ενδεικτικό προϋπολογισμό που περιλαμβάνεται στα τεύχη δημοπράτησης της παρούσης προμήθειας και στο συνολικό ποσό των 150.000,00 €, συμπεριλαμβανομένου του Φ.Π.Α. (24%).

**ΚΑΛΑΜΑΤΑ ...../...../2016**

**ΟΙ ΣΥΝΤΑΞΑΝΤΕΣ**

**Η ΠΡΟΪΣΤΑΜΕΝΗ**  
**ΤΜΗΜΑΤΟΣ**

**Ο ΔΙΕΥΘΥΝΤΗΣ Τ.Υ.**  
**ΔΗΜΟΥ ΚΑΛΑΜΑΤΑΣ**

**ΚΟΥΦΟΣΩΤΗΡΗΣ  
ΘΕΟΦΥΛΑΚΤΟΣ  
ΗΛΕΚΤΡΟΛΟΓΟΣ ΜΗΧΑΝΙΚΟΣ**

**ΚΟΥΛΟΥΜΒΑΚΟΣ ΠΑΝΑΓΙΩΤΗΣ  
ΗΛΕΚΤΡΟΛΟΓΟΣ ΜΗΧΑΝΙΚΟΣ  
Τ.Ε.**

**ΜΠΟΥΜΠΟΠΟΥΛΟΥ  
ΑΓΓΕΛΙΚΗ ΗΛΕΚΤΡΟΛΟΓΟΣ  
ΜΗΧΑΝΙΚΟΣ**

**ΤΖΑΜΟΥΡΑΝΗΣ  
ΒΑΣΙΛΕΙΟΣ  
ΠΟΛΙΤ. ΜΗΧΑΝ.**

**ΤΕΧΝΙΚΗ ΠΕΡΙΓΡΑΦΗ – ΤΕΧΝΙΚΕΣ ΠΡΟΔΙΑΓΡΑΦΕΣ**  
**ΥΛΙΚΩΝ**

**1. ΣΥΝΟΛΟ ΥΛΙΚΩΝ ΕΝΔΕΙΚΤΙΚΟΥ ΠΡΟΫΠΟΛΟΓΙΣΜΟΥ ΤΗΣ ΜΕΛΕΤΗΣ**

Τα τεχνικά στοιχεία του συνόλου των υλικών που θα προμηθευθεί ο Δήμος Καλαμάτας αναφέρονται σαφώς στον Ενδεικτικό Προϋπολογισμό της Μελέτης. Οι επί μέρους προμηθεύτριες εταιρίες κατά είδος θα διασφαλίζουν ότι όλα τα προσφερόμενα υλικά είναι Ευρωπαϊκών ή Αμερικανικών προδιαγραφών εξαιρούμενου του υλικού που αφορά στον εορταστικό στολισμό. Οι επί μέρους προμηθεύτριες εταιρίες θα είναι εύφημοι οίκοι εγνωσμένου κύρους και θα διαθέτουν τα απαραίτητα πιστοποιητικά που διασφαλίζουν το παραπάνω. Τα υλικά θα είναι αρίστης ποιότητας και σύμφωνα με τους αντίστοιχους Ευρωπαϊκούς Αμερικανικούς και Ελληνικούς Κανονισμούς κατά είδος. Τα προσφερόμενα υλικά θα συμφωνούν με τις απαιτήσεις των επιμέρους τευχών της μελέτης. Κατά την παραλαβή των υλικών η επίβλεψη θα ελέγξει την ύπαρξη των απαιτούμενων πιστοποιητικών και στην περίπτωση που δεν ταυτίζονται με τα απαραίτητα από την μελέτη θα απορρίπτει αυτά ως απαράδεκτα, απαιτώντας την αντικατάστασή τους.

**2. ΕΠΑΝΑΦΟΡΤΙΖΟΜΕΝΟ ΤΡΥΠΑΝΙ-ΔΡΑΠΑΝΟ ΜΕ ΦΡΕΝΟ**  
**ΕΝΔΕΙΚΤΙΚΟΥ ΤΥΠΟΥ ΜΑΚΙΤΑ DDF343RHE (Κ.Α. 829)**

Επαναφορτιζόμενο τρυπάνι – δράπανο με φρένο ενδεικτικού τύπου ΜΑΚΙΤΑ DDF343RHE, 14,4 V, Φ 10 mm, με μπαταρία Li-ion – 1,3 Ah, με ικανότητα κοπής μετάλλου και ξύλου, ρυθμιζόμενης ροπής 16 θέσεων. Στην τιμή συμπεριλαμβάνεται ο φορτιστής, η μύτη και το βαλιτσάκι.

**3. ΠΝΕΥΜΑΤΙΚΟ ΔΡΑΠΑΝΟ ΕΝΔΕΙΚΤΙΚΟΥ ΤΥΠΟΥ ΜΑΚΙΤΑ HR2611F**  
**ΜΕ ΑΥΤ ΚΑΙ ΜΕ ΤΟ ΤΣΟΚ (Κ.Α. 2558)**

Πνευματικό δράπανο με ΑΥΤ και με το τσοκ, ενδεικτικού τύπου ΜΑΚΙΤΑ HR2611F με τα ακόλουθα τεχνικά χαρακτηριστικά:

- Ικανότητα οπής: μπετόν Φ 26mm, ξύλο Φ32mm, σίδηρο Φ 13mm
- Ποτηροκορώνα Φ65mm.
- Ταχύτητα χωρίς φορτίο : 0-1200rpm
- Ονομαστική ισχύς: 800W,
- Ισχύς κρούσεως: 2,9 Joule / 2,4J [κατά ΕΡΤΑ 05/2009]
- Κρούσεις το λεπτό: 0-4050
- Καθαρό βάρος: 2,6 Kg περίπου

Θα συμπεριλαμβάνονται: Πλαϊνή χειρολαβή, οδηγός βάθους, βαλίτσα μεταφοράς και αυτόματο μεταλλικό τσοκ 1,5-13 χιλιοστών με αντάπτορα καθώς και σειρά 6 τρυπανιών τύπου SDS plus (Φ6, Φ7, Φ8, Φ10, Φ12 και Φ14) και 3 καλεμιών (1 βελόνι, 1 μεγάλο και 1 μικρό καλέμι).

#### **4. ΦΩΤΙΣΤΙΚΟ ΣΩΜΑ ΙΣΧΥΟΣ 150W, ΜΑΖΙ ΜΕ ΤΗ ΛΥΧΝΙΑ (Κ.Α. 1209)**

Φωτιστικό σώμα, ενδεικτικού τύπου Apollo της G.C.Illumination, μιας λυχνίας ατμών νατρίου υψηλής πίεσης, ισχύος 150W, κατάλληλο για τοποθέτηση σε βραχίονα και για συνεχή λειτουργία στην ύπαιθρο, χωρίς καμία αλλοίωση των κατασκευαστικών του στοιχείων και δυσμενή επίδραση στο χρόνο ζωής των οργάνων του φωτιστικού σώματος.

Το φωτιστικό σώμα θα αποτελείται από τα παρακάτω επί μέρους τμήματα:

- Κέλυφος
- Διαφανές κάλυμμα
- Ηλεκτρική μονάδα με τα κατάλληλα όργανα έναυσης.

##### Κέλυφος φωτιστικού σώματος

Το κυρίως σώμα του φωτιστικού, θα είναι κατασκευασμένο από ανοξείδωτο χάλυβα και το άνω μέρος του από αλουμίνιο. Όλα τα μέρη του φωτιστικού θα είναι βαμμένα εξωτερικά και εσωτερικά με αντιδιαβρωτική βαφή φούρνου με την μέθοδο πούδρας σε χρώμα επιλογής της υπηρεσίας.

Το φωτιστικό σώμα θα φέρει ολόσωμο κάτοπτρο, κατασκευασμένο από χημικώς καθαρό αλουμίνιο (βαθμού καθαρότητας 99,85%) ανοδιωμένο και στιλβωμένο. Θα πρέπει να υπάρχει ειδική διάταξη ρυθμίσεως της δέσμης με δυνατότητα μετακινήσεως της λυχνιολαβής τόσο στο οριζόντιο (τουλάχιστον 6 θέσεις) όσο και στο κατακόρυφο επίπεδο (τουλάχιστον 2 θέσεις).

Το πίσω τμήμα του κελύφους θα φέρει συστολή για υποδοχή βραχίονα διαμέτρου 60χιλ, ενώ η στήριξη του φωτιστικού σώματος στον βραχίονα θα γίνεται κατά τέτοιο τρόπο, ώστε να επιτυγχάνεται πλήρης εξασφάλιση του σώματος (σταθερή στερέωση) και ευθυγράμμιση του άξονα του φωτιστικού με τον άξονα του βραχίονα.

##### Διαφανές κάλυμμα

Το κάτω τμήμα του φωτιστικού θα κλείνεται με επίπεδο διαφανές κρυστάλλινο κάλυμμα πάχους 5χιλ, ανθεκτικό στις συνήθεις μηχανικές καταπονήσεις, βαθμού μηχανικής αντοχής IK08. Δεν θα έχει ελκτικές ιδιότητες σκόνης και δεν ρυπαίνετε από αυτή.

Θα φέρει παρέμβυσμα από νεοπρένιο, εξαιρετικά ανθεκτικό στο ύπαιθρο, τις έντονες καιρικές μεταβολές και στην θερμοκρασία λειτουργίας του φωτιστικού σώματος.

Ο χώρος του λαμπτήρα θα παρέχει προστασία IP 66, και των οργάνων έναυσης IP44 κατά DIN 40050 και IEC 589.

Η στερέωση του καλύμματος θα πραγματοποιείται κατά τρόπο που να παρέχει δυνατότητα ασφαλούς κλεισίματος. Σε περίπτωση σπασίματος θα αντικαθίσταται εύκολα και κατά το άνοιγμα του φωτιστικού σώματος για συντήρηση ή αντικατάσταση του λαμπτήρα θα παραμένει συνδεδεμένο με το υπόλοιπο σώμα του φωτιστικού και θα επιτρέπει στον εργαζόμενο να χρησιμοποιεί και τα δύο χέρια.

## Ηλεκτρική μονάδα

Όλα τα ηλεκτρικά όργανα του φωτιστικού σώματος, δηλαδή το στραγγαλιστικό πηνίο, ο εκκινητής, ο πυκνωτής και η αντιπαρασιτική διάταξη θα είναι στερεωμένα σε μεταλλική πλακέτα πάνω στο σώμα του φωτιστικού. Τα όργανα αυτά θα βρίσκονται σε ξεχωριστό χώρο από τον χώρο του λαμπτήρα, ώστε να εμποδίζεται η άμεση επίδραση στα όργανα, της θερμότητας που δημιουργείται από τον λαμπτήρα. Η θερμοκρασία στο εσωτερικό του χώρου των οργάνων θα διατηρείται τουλάχιστον 10° C χαμηλότερα από την επιτρεπτή θερμοκρασίας λειτουργίας των διαφόρων οργάνων για όλη την περιοχή θερμοκρασιών λειτουργίας του φωτιστικού σώματος.

Η συνδεσμολογία των διαφόρων ηλεκτρικών οργάνων θα πραγματοποιείται με εύκαμπτους αγωγούς με ειδική μόνωση που να αντέχει σε υψηλή θερμοκρασία πάνω από 1200 C. Θα πρέπει να παρέχει προστασία κλάσεως μονώσεως I κατά VDE 0710.

Κάθε φωτιστικό σώμα θα φέρει διακλαδωτήρα, σταθερά προσαρμοσμένο μέσα στο κέλυφος. Όλες οι ηλεκτρικές συνδεσμολογίες μέσα στο φωτιστικό σώμα θα πραγματοποιούνται έως τον διακλαδωτήρα αυτό ώστε με απλή ηλεκτρική σύνδεση στο δίκτυο της ΔΕΗ το φωτιστικό να λειτουργεί.

## Προδιαγραφές

Τα φωτιστικά σώματα θα πρέπει απαραίτητως να καλύπτουν τις γενικές απαιτήσεις και δοκιμές του Ευρωπαϊκού προτύπου EN 60 598, που έχει την ισχύ του Ελληνικού προτύπου και να φέρουν σήμανση CE.

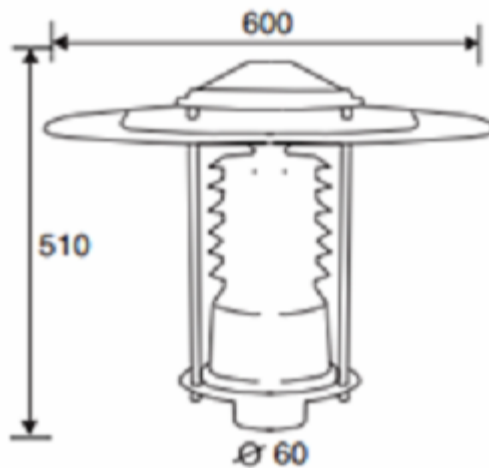
Το εργοστάσιο κατασκευής των φωτιστικών πρέπει να διαθέτει πιστοποιητικό διασφάλισης ποιότητας ISO 9001 κατά EN 29000.

## **5. ΦΩΤΙΣΤΙΚΟ ΚΟΡΥΦΗΣ ΕΝΔΕΙΚΤΙΚΟΥ ΤΥΠΟΥ VARDA LIGHT SPACE/1, ΜΕ ΛΑΜΠΤΗΡΑ 150W ΜΗ-E (Κ.Α. 3427)**

Φωτιστικό κατάλληλο για τοποθέτηση επί ιστού ύψους 3-6 m, Σώμα και καπάκι από χυτοπρεσαριστό κράμα αλουμινίου, βαμμένο με πολυεστερική πούδρα. Βάση στήριξης οργάνων αφής από γαλβανισμένο ατσάλι. Να φέρει στραγγαλιστικό πηνίο με πολύ χαμηλές απώλειες. Λυχνιολαβή E-40 από πορσελάνη. Εκκινητής ηλεκτρονικός. Πυκνωτής διόρθωσης συνημίτονου συντελεστού ισχύος πάνω από 0,9, με ενσωματωμένη αντίσταση εκφόρτισης. Καλώδιο πολύκλωνο σιλικόνης με προστασία υαλομέταξα, διατομής 1 mm<sup>2</sup> ή 1,5 mm, θερμικής αντοχής HT -60oC έως +200° C. Κλέμα σύνδεσης γραμμής ITN με δυνατότητα σύνδεσης καλωδίου max 2,5 mm<sup>2</sup>. Καπέλο αλουμινίου τορνιριστό, βαμμένο εσωτερικά με λευκό χρώμα. Περισίδα αντιθαμβωτική από τορνιριστό αλουμίνιο ανοδειωμένο γυαλιστερό. Κάλυμμα polycarbonate injection διαφανές, με πολύ μεγάλη αντοχή στις μηχανικές καταπονήσεις και στη UV ακτινοβολία. Μηχανισμός στερέωσης του καπέλου με τη βάση με ανοξειδωτες βίδες και ορειχάλκινα παξιμάδια. Να είναι κατασκευασμένο σύμφωνα με τους κανονισμούς EN 60598-1, EN 60598-2-1, EN 60598-2-3. Ενδεικτικές διαστάσεις δίνονται στο παρακάτω σχέδιο. Το φωτιστικό θα φέρει λαμπτήρα 150 W ΜΗ-E.







## 6. ΦΩΤΟΜΕΤΡΟ ΕΝΔΕΙΚΤΙΚΟΥ ΤΥΠΟΥ AMPROBE LM 120 (Κ.Α. 3428)

Φωτόμετρο ενδεικτικού τύπου Amprobe LM 120 κατάλληλο για μέτρηση έως 200.000 lux με ακρίβεια  $\pm 3\%$  και ανάλυση 0,01 fc/lux. Οθόνη LCD, με μπαταρία 9V διάρκειας 200 ωρών. Η λειτουργία του φωτομέτρου θα είναι σύμφωνη με τις ευρωπαϊκές οδηγίες 89/336/EEC (Ηλεκτρομαγνητική Συμβατότητα) και 73/23/EEC (Χαμηλή Τάση) και θα φέρει σήμανση CE.

## 7. ΜΕΓΓΕΡ ΑΝΑΛΟΓΙΚΟ 1000V (Κ.Α. 1080)

Μέγγερ αναλογικό 1000 V, με χειροκίνητη γεννήτρια τάσης, με έλεγχο μόνωσης 0-100 MΩ, ελάχιστη μέτρηση 0,1 MΩ, ευρωπαϊκών προδιαγραφών. Ενδεικτικός τύπος 1010T NORATEX.

## 8. ΟΡΓΑΝΟ ΠΙΣΤΟΠΟΙΗΣΗΣ ΤΗΣ ΑΣΦΑΛΕΙΑΣ ΗΛΕΚΤΡΙΚΩΝ ΕΓΚΑΤΑΣΤΑΣΕΩΝ ΚΑΤΑ HD 384 ΕΝΔΕΙΚΤΙΚΟΥ ΤΥΠΟΥ METREL MI 3152 EUROTEST XC (Κ.Α. 827)

Όργανο πιστοποίησης της ασφάλειας ηλεκτρικών εγκαταστάσεων κατά HD 384, ενδεικτικού τύπου Metrel MI 3152 Eurotest XC. Με πλήρη έλεγχο της ασφάλειας της εγκατάστασης σύμφωνα με το πρότυπο IEC / EN 61557 και με έγχρωμη οθόνη αφής. Στις λειτουργίες θα περιλαμβάνονται: on-line παρακολούθηση της τάσης, δοκιμές ακολουθίας φάσης, μέτρηση αντίστασης γείωσης, μόνωση αγωγών κλπ. Θα πρέπει να περιλαμβάνεται το software, το βαλιτσάκι και σετ γείωσης με καλώδια 20 μέτρων. Το software που θα συνοδεύει το όργανο θα είναι στα Ελληνικά και θα έχει τη δυνατότητα εκτύπωσης του πρωτοκόλλου ελέγχου και της έκθεσης παράδοσης κατά ΕΛΟΤ HD 384 και κατά ΚΕΝΕ στη φόρμα που ζητάει η ΔΕΗ.

## 9. ΣΕΤ ΗΛΕΚΤΡΟΛΟΓΙΚΑ ΚΑΤΣΑΒΙΔΙΑ 6 ΤΕΜ. 1000V (Κ.Α. 3429)

Σετ ηλεκτρολογικών κατσαβιδιών έξι (6) τεμαχίων, 1000V. Θα περιέχει τέσσερα (4) ίσια και δύο (2) Philips. Τα ίσια θα είναι τα: α) 2,5x75mm, β) 4x100mm, γ) 5,5x125mm και δ) 6,5x150mm. Τα δύο Philips θα είναι: α) PH

1x80 και β) PH 2x100. Θα είναι σύμφωνα με το VDE 1000V και το EN 60900.

### **10. ΚΟΦΤΗΣ ΗΛΕΚΤΡΟΛΟΓΙΚΟΣ ΕΠΑΓΓΕΛΜΑΤΙΚΟΣ (Κ.Α. 1217)**

Κόφτης ηλεκτρολογικός επαγγελματικός, ενδεικτικού τύπου Knipex, Piano Wire 7402160, 1000V. Θα είναι κατάλληλος για όλους τους τύπους καλωδίων και συρμάτων (και για ατσαλόσυρμα), με αιχμές κοπής ακριβείας με επιπλέον σκλήρυνση σε λάδι έως 64HRC, από βαναδιούχο ηλεκτροχάλυβα, βαρέως τύπου, ελεγμένο κατά VDE.

### **11. ΜΥΤΟΤΣΙΜΠΙΔΟ ΗΛΕΚΤΡΟΛΟΓΙΚΟ ΕΠΑΓΓΕΛΜΑΤΙΚΟ (Κ.Α. 1220)**

Μυτοσίμπιδο ηλεκτρολογικό επαγγελματικό, ενδεικτικού τύπου Knipex 2617200, 1000V, με μόνωση εμβάπτισης 200 mm. Θα έχει ράμφη ακριβείας μεγάλης αντοχής, με σχετική ελαστικότητα, ημιστρογγυλά και κοπτικές ακμές για ημίσκληρα σύρματα με διάμετρο έως 3,2 mm και σκληρά σύρματα με διάμετρο έως 2,2 mm. Οι κοπτικές ακμές θα είναι, σκληρότητας περίπου 61 HRC. Θα είναι από βαναδιούχο ηλεκτροχάλυβα, σφυρηλατημένος, σκληρυμένος σε λάδι, ελεγμένο κατά VDE.

### **12. ΠΕΝΣΑ ΗΛΕΚΤΡΟΛΟΓΙΚΗ ΕΠΑΓΓΕΛΜΑΤΙΚΗ (Κ.Α. 1216)**

Πένσα ηλεκτρολογική επαγγελματική, 160 mm, ενδεικτικού τύπου Knipex 0306160, 1000V. Επιχρωμιωμένη με μονωμένες λαβές και επιφάνειες σύσφιξης για πλακές και στρογγυλά αντικείμενα. Με κοπτικές ακμές για μαλακά και σκληρά σύρματα, μεγάλου μήκους για την κοπή μεγάλων καλωδίων. Οι κοπτικές ακμές θα είναι σκληρότητας περίπου 60 HRC. Από εργαλειοχάλυβα, σφυρηλατημένο, σκληρυμένο σε λάδι, ελεγμένο κατά VDE.

### **13. ΦΩΤΙΣΤΙΚΟ ΣΩΜΑ ΒΡΑΧΙΟΝΟΣ, ΟΔΟΥ, 400W ΝΑΤΡΙΟΥ (Κ.Α. 3430)**

Φωτιστικό σώμα βραχίονος, οδού, για λαμπτήρα 400W Νατρίου, με πυκνωτή, βαθμού στεγανότητας IP 65. Τύπος Μπάλαστ: Μ/Σ NAV 400W. Τύπος Λαμπτήρα: NAV 400W. Ντουί Λαμπτήρα :E40.

Τύπος Σύνδεσης :ΚΛΕΜΜΑ. Να φέρει ένδειξη CE και πιστοποιητικά καταλληλότητας. Θα μπορεί να προσαρμόζεται σε βραχίονα 2''. Ενδεικτικές διαστάσεις φωτιστικού: ύψος 27,6cm, μήκος 75,5cm και πλάτος 35,3cm. Ακολουθεί ενδεικτική εικόνα.

**Φωτιστικό σώμα βραχίονος, οδού, 400W Νατρίου**





#### **14. ΚΟΝΤΑΡΙ ΑΛΛΑΓΗΣ ΛΑΜΠΤΗΡΩΝ ΜΕ ΧΟΥΦΤΑ ΓΙΑ ΟΛΟΥΣ ΤΟΥΣ ΤΥΠΟΥ**

##### **ΛΑΜΠΤΗΡΩΝ (Κ.Α. 1009)**

Κοντάρι αλουμινίου, ηλεκτρολόγου, ευρωπαϊκών προδιαγραφών, κατάλληλο για αλλαγή λαμπτήρων, τηλεσκοπικό σπαστό σε τρία τμήματα, με συνολικό μήκος 6-7 m με «χούφτα» και δίχαλο αντικατάστασης λαμπτήρων. Η «χούφτα» θα είναι μεγάλης αντοχής σε καταπονήσεις και κατάλληλη για αλλαγή οποιουδήποτε λαμπτήρα σε φωτιστικό σώμα ιστού.

##### **15. ΛΑΜΠΤΗΡΑΣ ΗΛΕΚΤΡΟΝΙΚΟΣ 23W-25W E27 (Κ.Α. 923)**

Συμπαγής ηλεκτρονικός λαμπτήρας εξοικονόμησης ενέργειας, με ενσωματωμένα τα όργανα έναυσης, με σφαιρικό κάλυμμα και τα ακόλουθα χαρακτηριστικά: ισχύς 23W-25W, E27, τάση λειτουργίας 220-240V AC, 50/60 Hz, με θερμοκρασία χρώματος 6500 K (ψυχρό φως ημέρας), χρόνος ζωής μεγαλύτερο ή ίσο 10.000 ωρών, με φωτεινή ροή λαμπτήρα μεγαλύτερη ή ίση των 1.370 lm, διαμέτρου 95 mm και ύψους 156 mm, ενδεικτικού τύπου T3 Globe spiral Glou.

#### **16. ΛΟΥΚΕΤΟ ΕΝΔΕΙΚΤΙΚΟΥ ΤΥΠΟΥ CISA 220/50 ΜΕ ΚΟΙΝΟ ΚΛΕΙΔΙ (Κ.Α. 857)**

Λουκέτο ευρωπαϊκών προδιαγραφών, ενδεικτικού τύπου CISA 220/50 με κοινό κλειδί. Το πρότυπο κλειδί θα δοθεί από τον Δήμο Καλαμάτας ώστε τα λουκέτα που θα παραδοθούν να ανοίγουν με αυτό.

##### **17. ΦΩΤΙΣΤΙΚΟ ΑΣΦΑΛΕΙΑΣ (Κ.Α. 928)**

Φωτιστικό σώμα ασφαλείας επίτοιχο ή οροφής πλήρες συμπεριλαμβανομένων: της ενσωματωμένης μπαταρίας, του λαμπτήρα, των ηλεκτρονικών διατάξεων και αυτοματισμών για τη φόρτιση της μπαταρίας και την αυτόματη θέση του σε λειτουργία σε ενδεχόμενη διακοπή ηλεκτρικού ρεύματος, του κελύφους από αυτοσβενύμενο πλαστικό ABS και όλων των απαραίτητων διατάξεων για την πλήρη και κανονική λειτουργία του.

**18. ΦΩΤΙΣΤΙΚΟ ΣΩΜΑ ΒΡΑΧΙΟΝΑ 150W ΝΑΤΡΙΟΥ (ΑΧΛΑΔΙ), ΜΕ ΤΟΝ  
ΛΑΜΠΤΗΡΑ**

**(Κ.Α. 1197) &**

**19. ΦΩΤΙΣΤΙΚΟ ΣΩΜΑ ΒΡΑΧΙΟΝΑ 250W ΝΑΤΡΙΟΥ (ΑΧΛΑΔΙ), ΜΕ ΤΟΝ  
ΛΑΜΠΤΗΡΑ**

**(Κ.Α. 1198)**

Φωτιστικό σώμα βραχίονα για λυχνίες ατμών νατρίου υψηλής πίεσεως ισχύος 1x150W ή 1x250W που θα αποτελείται από τα εξής μέρη:

α) Το κέλυφος. Είναι κατασκευασμένο από χυτό ή χυτοπρεσσαριστό κράμμα αλουμινίου ή από πρεσσαριστό φύλλο αλουμινίου, ανθεκτικό στον εξωτερικό χώρο. Το πίσω τμήμα του κελύφους είναι διαμορφωμένο σε ρυθμιζόμενη υποδοχή ή βραχίονα κατάλληλη για βραχίονα εξωτερικής διαμέτρου 40 έως και 60 mm,

β) Τον διαφανή κώδωνα. Είναι κατασκευασμένος από ειδική διάφανη ακρυλική ύαλο ή πυρίμαχο ύαλο, ανθεκτική σε μηχανικές καταπονήσεις. Η στερέωσή του στο κέλυφος γίνεται μέσω κατάλληλου παρεμβύσματος ανθεκτικού σε έντονες καιρικές μεταβολές (ελαστικό, νεοπρένιο, τσόχα). Ο συνδυασμός κώδωνα και κελύφους πρέπει να είναι τέτοιος ώστε να εξασφαλίζει προστασία στο χώρο του λαμπτήρα IP33 και στον χώρο των οργάνων IP22 κατά DIN 40050 ή ισοδύναμη κατά τους διεθνείς κανονισμούς. Το φωτιστικό σώμα θα είναι εξοπλισμένο με τα εξής:

- Κάτοπτρο ή κάτοπτρα από χημικώς καθαρό αλουμίνιο 99,9% συμπληρωμένο και στιλβωμένο.
- Λυχνιολαβή πορσελάνης E 40
- Ηλεκτρικά όργανα: στραγγαλιστικό πηνίο, πυκνωτή διόρθωσης συντελεστή ισχύος (συνφ  $\geq 0,85$ ), αντιπαρασιτική διάταξη.
- Πλήρη ηλεκτρική συνδεσμολογία, κατάλληλη για φωτιστικό σώμα κλάσεως μονώσεως I κατά VDE 0710 ώστε με την τοποθέτηση του λαμπτήρα ή των λαμπτήρων και απλή σύνδεση στο δίκτυο της ΔΕΗ να μπορεί να λειτουργεί. Όλα τα υλικά θα είναι κατάλληλα για τον σκοπό για τον οποίο προορίζονται και θα είναι σύμφωνα με τους διεθνείς κανονισμούς.

Το φωτιστικό περιλαμβάνει και τον λαμπτήρα γνωστού και αναγνωρισμένου οίκου με πιστοποιητικό ποιότητας ISO9001.

**ΚΑΛΑΜΑΤΑ ...../...../2016**

**ΟΙ ΣΥΝΤΑΞΑΝΤΕΣ**

**Η ΠΡΟΪΣΤΑΜΕΝΗ  
ΤΜΗΜΑΤΟΣ**

**Ο ΔΙΕΥΘΥΝΤΗΣ Τ.Υ.  
ΔΗΜΟΥ ΚΑΛΑΜΑΤΑΣ**

**ΚΟΥΦΟΣΩΤΗΡΗΣ  
ΘΕΟΦΥΛΑΚΤΟΣ  
ΗΛΕΚΤΡΟΛΟΓΟΣ ΜΗΧΑΝΙΚΟΣ**

**ΚΟΥΛΟΥΜΒΑΚΟΣ ΠΑΝΑΓΙΩΤΗΣ  
ΗΛΕΚΤΡΟΛΟΓΟΣ ΜΗΧΑΝΙΚΟΣ  
Τ.Ε.**

**ΜΠΟΥΜΠΟΠΟΥΛΟΥ  
ΑΓΓΕΛΙΚΗ ΗΛΕΚΤΡΟΛΟΓΟΣ  
ΜΗΧΑΝΙΚΟΣ**

**ΤΖΑΜΟΥΡΑΝΗΣ  
ΒΑΣΙΛΕΙΟΣ  
ΠΟΛΙΤ. ΜΗΧΑΝ.**

**ΕΝΔΕΙΚΤΙΚΟΣ ΠΡΟΫΠΟΛΟΓΙΣΜΟΣ ΜΕΛΕΤΗΣ**

Α/Α	Κ.Α.	ΠΕΡΙΓΡΑΦΗ	ΜΟΝ. ΜΕΤΡ.	ΠΟΣΟΤ.	ΤΙΜΗ ΜΟΝ.	ΜΕΡΙΚΟ ΣΥΝΟΛΟ
1	000829	ΕΠΑΝΑΦΟΡΤΙΖΟΜΕΝΟ ΤΡΥΠΑΝΙ-ΔΡΑΠΑΝΟ ΜΕ ΦΡΕΝΟ ΕΝΔΕΙΚΤΙΚΟΥ ΤΥΠΟΥ ΜΑΚΙΤΑ DDF343RHE	ΤΕΜ.	2,00	400,00	800,00
2	002558	ΠΝΕΥΜΑΤΙΚΟ ΔΡΑΠΑΝΟ ΕΝΔΕΙΚΤΙΚΟΥ ΤΥΠΟΥ ΜΑΚΙΤΑ HR2611F ΜΕ AVT ΜΕ ΤΟ ΤΣΟΚ	ΤΕΜ.	1,00	400,00	400,00
3	001209	ΦΩΤΙΣΤΙΚΟ ΣΩΜΑ ΙΣΧΥΟΣ 150W, ΜΑΖΙ ΜΕ ΤΗ ΛΥΧΝΙΑ	ΤΕΜ.	60,00	190,00	11.400,00
4	003307	ΜΕΤΑΤΡΟΠΕΑΣ 1500VA, 12V / 230V, ΕΝΔΕΙΚΤΙΚΟΥ ΤΥΠΟΥ OEM - IPS - 1500-12	ΤΕΜ.	2,00	190,00	380,00
5	003427	ΦΩΤΙΣΤΙΚΟ ΚΟΡΥΦΗΣ ΕΝΔΕΙΚΤΙΚΟΥ ΤΥΠΟΥ VARDA LIGHT SPACE/1, ΜΕ ΛΑΜΠΤΗΡΑ 150W ΜΗ-Ε	ΤΕΜ.	30,00	140,00	4.200,00
6	003428	ΦΩΤΟΜΕΤΡΟ ΕΝΔΕΙΚΤΙΚΟΥ ΤΥΠΟΥ AMPROBE LM 120	ΤΕΜ.	1,00	120,00	120,00
7	001081	ΣΩΛΗΝΑ ΝΟ ΝΕΟ Φ13 ΑΣΠΡΟ ΣΕ 100ΣΤΑΡΑ ΚΟΥΛΟΥΡΑ	ΤΕΜ.	15,00	110,00	1.650,00
8	001082	ΣΩΛΗΝΑ ΝΟ ΝΕΟ Φ13 ΚΙΤΡΙΝΟ ΣΕ 100ΣΤΑΡΑ ΚΟΥΛΟΥΡΑ	ΤΕΜ.	8,00	110,00	880,00
9	001083	ΣΩΛΗΝΑ ΝΟ ΝΕΟ Φ13 ΚΟΚΚΙΝΗ ΣΕ 100ΣΤΑΡΑ ΚΟΥΛΟΥΡΑ	ΤΕΜ.	2,00	110,00	220,00
10	001084	ΣΩΛΗΝΑ ΝΟ ΝΕΟ Φ13 ΜΠΛΕ ΣΕ 100ΣΤΑΡΑ ΚΟΥΛΟΥΡΑ	ΤΕΜ.	2,00	110,00	220,00
11	001009	ΚΟΝΤΑΡΙ ΑΛΛΑΓΗΣ ΛΑΜΠΤΗΡΩΝ ΜΕ ΧΟΥΦΤΑ ΓΙΑ ΟΛΟΥΣ ΤΟΥΣ ΤΥΠΟΥ ΛΑΜΠΤΗΡΩΝ	ΤΕΜ.	1,00	85,00	85,00
12	000996	Μ/Σ 230/230 1500W	ΤΕΜ.	3,00	65,00	195,00
13	001198	ΦΩΤΙΣΤΙΚΟ ΣΩΜΑ ΒΡΑΧΙΟΝΑ 250W ΝΑΤΡΙΟΥ (ΑΧΛΑΔΙ), ΜΕ ΤΟΝ ΛΑΜΠΤΗΡΑ	ΤΕΜ.	30,00	60,00	1.800,00
14	000995	Μ/Σ 230/230 1000W	ΤΕΜ.	3,00	52,00	156,00
15	001080	ΜΕΓΓΕΡ ΑΝΑΛΟΓΙΚΟ 1000V	ΤΕΜ.	1,00	50,00	50,00
16	001172	ΠΙΝΑΚΑΣ (ΚΙΒΩΤΙΟ) ΕΞΩΤΕΡΙΚΟΣ ΜΕΤΑΛΛΙΚΟΣ ΣΤΕΓΑΝΟΣ 3 ΣΕΙΡΩΝ	ΤΕΜ.	5,00	40,00	200,00
17	001033	ΡΕΛΕ ΘΕΡΜΟΣΥΣΣΩΡΕΥΤΩΝ 63Α ΕΝΔ. ΤΥΠΟΥ ABB	ΤΕΜ.	5,00	37,00	185,00
18	001171	ΠΙΝΑΚΑΣ (ΚΙΒΩΤΙΟ) ΕΞΩΤΕΡΙΚΟΣ ΜΕΤΑΛΛΙΚΟΣ ΣΤΕΓΑΝΟΣ 2 ΣΕΙΡΩΝ	ΤΕΜ.	10,00	35,00	350,00
19	001139	ΛΑΜΠΤΗΡΑΣ 250W HST/HIT	ΤΕΜ.	20,00	33,00	660,00
20	000975	ΠΡΟΒΟΛΕΑΣ HQI 400W	ΤΕΜ.	10,00	32,00	320,00
21	001074	ΒΟΛΤΟΜΕΤΡΟ ΔΟΚΙΜΑΣΤΙΚΟ 6/400V AC/DC, ΕΝΔΕΙΚΤ. ΤΥΠΟΥ PROFIPOL BENNING	ΤΕΜ.	5,00	30,00	150,00

A/A	K.A.	ΠΕΡΙΓΡΑΦΗ	ΜΟΝ. ΜΕΤΡ.	ΠΟΣΟΤ.	ΤΙΜΗ ΜΟΝ.	ΜΕΡΙΚΟ ΣΥΝΟΛΟ
22	001170	ΠΙΝΑΚΑΣ (ΚΙΒΩΤΙΟ) ΕΞΩΤΕΡΙΚΟΣ ΜΕΤΑΛΛΙΚΟΣ ΣΤΕΓΑΝΟΣ ΜΙΑΣ ΣΕΙΡΑΣ	ΤΕΜ.	10,00	30,00	300,00
23	001215	ΦΩΤΙΣΤΙΚΟ ΣΩΜΑ ΦΘΟΡΙΣΜΟΥ (ΕΠΙ ΟΡΟΦΗΣ) ΣΤΕΓΑΝΟ (IP 65), 2Χ36W ΜΕ ΠΥΚΝΩΤΗ, ΕΝΔΕΙΚΤΙΚΟΥ ΤΥΠΟΥ 3F LINDA T26 ΠΕΤΡΙΔΗΣ	ΤΕΜ.	20,00	26,00	520,00
24	001029	ΡΕΛΕ ΠΡΟΣΤΑΣΙΑΣ ΔΙΑΦΥΓΗΣ ΕΝΔ ΤΥΠΟΥ ABB 4Χ40Α	ΤΕΜ.	4,00	25,00	100,00
25	000974	ΠΡΟΒΟΛΕΑΣ HQI 150W	ΤΕΜ.	12,00	24,00	288,00
26	001027	ΧΡΟΝΟΔΙΑΚΟΠΤΗΣ ΕΝΔ. ΤΥΠΟΥ ABB ΜΕ ΕΦΕΔΡΕΙΑ	ΤΕΜ.	10,00	24,00	240,00
27	001214	ΦΩΤΙΣΤΙΚΟ ΣΩΜΑ ΦΘΟΡΙΣΜΟΥ (ΕΠΙ ΟΡΟΦΗΣ) ΠΕΡΣΙΔΩΤΟ 2Χ36W ΜΕ ΠΥΚΝΩΤΗ ΕΝΔΕΙΚΤΙΚΟΥ ΤΥΠΟΥ PRISMA P3M T26 ΠΕΤΡΙΔΗΣ	ΤΕΜ.	50,00	23,00	1.150,00
28	000977	ΛΑΜΠΤΗΡΑΣ 150W MASTER E40 ΣΩΛΗΝΑ	ΤΕΜ.	15,00	22,00	330,00
29	001030	ΡΕΛΕ ΠΡΟΣΤΑΣΙΑΣ ΔΙΑΦΥΓΗΣ ΕΝΔ. ΤΥΠΟΥ ABB 2Χ40Α	ΤΕΜ.	4,00	21,00	84,00
30	001152	ΛΑΜΠΤΗΡΑΣ 150W ΜΕΤΑΛΛΙΚΩΝ ΑΛΟΓΟΝΙΔΙΩΝ HIT ή HPI PLUS ΑΧΛΑΔΙ	ΤΕΜ.	20,00	20,00	400,00
31	000944	ΚΑΛΩΔΙΟ ΝΥΑ 2,5 mm <sup>2</sup> (ΚΙΤΡΙΝΟ) ΡΟΛΟ 100 ΜΕΤΡΩΝ	ΤΕΜ.	15,00	19,00	285,00
32	000942	ΚΑΛΩΔΙΟ ΝΥΑ 2,5 mm <sup>2</sup> (ΜΑΥΡΟ) ΡΟΛΟ 100 ΜΕΤΡΩΝ	ΤΕΜ.	15,00	19,00	285,00
33	000943	ΚΑΛΩΔΙΟ ΝΥΑ 2,5 mm <sup>2</sup> (ΜΠΛΕ) ΡΟΛΟ 100 ΜΕΤΡΩΝ	ΤΕΜ.	15,00	19,00	285,00
34	001077	ΜΟΥΦΑ ΡΗΤΙΝΗΣ ΓΙΑ ΤΗΛΕΦΩΝΙΚΟ ΚΑΛΩΔΙΟ	ΤΕΜ.	5,00	18,00	90,00
35	000928	ΦΩΤΙΣΤΙΚΟ ΑΣΦΑΛΕΙΑΣ	ΤΕΜ.	20,00	18,00	360,00
36	001026	ΦΩΤΟΚΥΤΤΑΡΟ ΠΟΛΕΩΣ, ΒΑΡΕΩΣ ΒΙΟΜΗΧΑΝΙΚΟΥ ΤΥΠΟΥ, ΣΤΕΓΑΝΟ, IP54, ΜΕ ΡΥΘΜΙΣΗ ΣΤΑΘΜΗΣ ΦΩΤΙΣΜΟΥ ΣΕ LUX, ΓΙΑ ΤΟΠΟΘΕΤΗΣΗ ΣΕ ΜΕΤΑΛΛΙΚΟ ΙΣΤΟ	ΤΕΜ.	10,00	18,00	180,00
37	000835	ΛΑΜΠΤΗΡΑΣ 150W ΤΥΠΟΥ MH-HPSV	ΤΕΜ.	20,00	18,00	360,00
38	001168	ΠΗΝΙΟ ΓΙΑ ΛΑΜΠΕΣ 400W ΝΑΤΡΙΟΥ	ΤΕΜ.	15,00	17,80	267,00
39	002579	ΠΗΝΙΟ 250W ΝΑΤΡΙΟΥ	ΤΕΜ.	200,00	17,00	3.400,00
40	003102	ΛΑΜΠΤΗΡΑΣ 150W (ΚΑΡΦΙ) ΕΝΔΕΙΚΤΙΚΟΥ ΤΥΠΟΥ LUXRAM 4200K	ΤΕΜ.	80,00	16,00	1.280,00
41	000927	ΛΑΜΠΤΗΡΑΣ 400W ΜΕΤΑΛΛΙΚΩΝ ΑΛΟΓΟΝΙΔΙΩΝ E40	ΤΕΜ.	30,00	15,00	450,00
42	000917	ΛΑΜΠΤΗΡΑΣ 250W ΝΑΤΡΙΟΥ E40 ΣΩΛΗΝΑ	ΤΕΜ.	80,00	13,50	1.080,00
43	000925	ΛΑΜΠΤΗΡΑΣ 400W ΝΑΤΡΙΟΥ E40 ΣΩΛΗΝΑ	ΤΕΜ.	300,00	13,50	4.050,00
44	000939	ΚΑΛΩΔΙΟ ΝΥΑ 1,5 mm <sup>2</sup> (ΚΙΤΡΙΝΟ) ΡΟΛΟ 100 ΜΕΤΡΩΝ	ΤΕΜ.	15,00	12,00	180,00
45	000938	ΚΑΛΩΔΙΟ ΝΥΑ 1,5 mm <sup>2</sup> (ΜΑΥΡΟ) ΡΟΛΟ 100 ΜΕΤΡΩΝ	ΤΕΜ.	15,00	12,00	180,00
46	000940	ΚΑΛΩΔΙΟ ΝΥΑ 1,5 mm <sup>2</sup> (ΜΠΛΕ) ΡΟΛΟ 100 ΜΕΤΡΩΝ	ΤΕΜ.	15,00	12,00	180,00
47	001014	Μ/Σ 250W ΕΝΔ. ΤΥΠΟΥ LAYRTON SARI-MSI 25/23-ΤΙΡΟ SM 25022206 (ΜΕ ΕΝΔΙΑΜΕΣΗ ΛΗΨΗ)	ΤΕΜ.	5,00	11,50	57,50
48	000918	ΛΑΜΠΤΗΡΑΣ 250W ΝΑΤΡΙΟΥ E40 ΑΧΛΑΔΙ	ΤΕΜ.	500,00	11,00	5.500,00
49	000916	ΛΑΜΠΤΗΡΑΣ 400W ΝΑΤΡΙΟΥ E40 ΑΧΛΑΔΙ	ΤΕΜ.	80,00	11,00	880,00
50	001127	ΠΛΑΣΤΙΚΟ ΚΟΥΤΙ ΕΞΩΤΕΡΙΚΟ ΣΤΕΓΑΝΟ 22Χ30	ΤΕΜ.	20,00	10,00	200,00



A/A	K.A.	ΠΕΡΙΓΡΑΦΗ	ΜΟΝ. ΜΕΤΡ.	ΠΟΣΟΤ.	ΤΙΜΗ ΜΟΝ.	ΜΕΡΙΚΟ ΣΥΝΟΛΟ
51	001031	ΡΕΛΕ ΘΕΡΜΟΣΥΣΣΩΡΕΥΤΩΝ 20Α ΕΝΔ. ΤΥΠΟΥ ABB	ΤΕΜ.	20,00	9,50	190,00
52	001089	ΛΑΜΠΤΗΡΑΣ 150W ΝΑΤΡΙΟΥ Ε40 ΣΩΛΗΝΑ	ΤΕΜ.	40,00	9,00	360,00
53	000857	ΛΟΥΚΕΤΟ ΕΝΔΕΙΚΤΙΚΟΥ ΤΥΠΟΥ CISA 220/50 ΜΕ ΚΟΙΝΟ ΚΛΕΙΔΙ	ΤΕΜ.	200,00	9,00	1.800,00
54	001173	ΠΙΝΑΚΑΣ (ΚΙΒΩΤΙΟ) ΕΞΩΤΕΡΙΚΟΣ ΠΛΑΣΤΙΚΟΣ 4 ΑΣΦΑΛΕΙΩΝ	ΤΕΜ.	20,00	9,00	180,00
55	001115	ΕΟΡΤΑΣΤΙΚΗ ΓΙΡΛΑΝΤΑ ΜΕ 100 ΜΕΓΑΛΑ ΛΑΜΠΑΚΙΑ ΛΕΥΚΟΥ ΧΡΩΜΑΤΟΣ GS100	ΤΕΜ.	500,00	7,50	3.750,00
56	001114	ΕΟΡΤΑΣΤΙΚΗ ΓΙΡΛΑΝΤΑ ΜΕ 100 ΜΕΓΑΛΑ ΛΑΜΠΑΚΙΑ (ΨΕΙΡΕΣ) ΜΠΛΕ ΧΡΩΜΑΤΟΣ	ΤΕΜ.	130,00	7,00	910,00
57	001185	ΡΑΓΟΔΙΑΚΟΠΤΗΣ 3Χ40 ΕΝΔ ΤΥΠΟΥ ABB	ΤΕΜ.	10,00	6,80	68,00
58	001130	ΠΛΑΣΤΙΚΟ ΚΟΥΤΙ ΕΞΩΤΕΡΙΚΟ ΣΤΕΓΑΝΟ 22Χ17	ΤΕΜ.	20,00	6,50	130,00
59	001102	ΔΙΑΚΟΠΤΗΣ ΡΑΓΑΣ ΜΕΤΑΓΩΓΗΣ 1-0-2 ΜΟΝΟΦΑΣΙΚΟΣ 10Α, ΒΟΗΘΗΤΙΚΟΥ ΚΥΚΛΩΜΑΤΟΣ	ΤΕΜ.	15,00	6,00	90,00
60	001013	Μ/Σ 125W ΥΔΡΑΡΓΥΡΟΥ ΕΝΔ. ΤΥΠΟΥ SCHWABE	ΤΕΜ.	130,00	6,00	780,00
61	001072	ΡΟΜΠΟΤΟΚΑΡΦΟ ΜΕΓΑΛΟ (100 τεμ./κουτί)	ΚΟΥΤΙΑ	5,00	5,50	27,50
62	001071	ΡΟΜΠΟΤΟΚΑΡΦΟ ΜΙΚΡΟ (100 τεμ./κουτί)	ΚΟΥΤΙΑ	5,00	5,30	26,50
63	001132	ΛΑΜΠΤΗΡΑΣ 11 W ΦΘΟΡΙΣΜΟΥ ΣΥΜΠΑΓΗΣ ΜΕ ΕΝΣΩΜΑΤΩΜΕΝΑ ΟΡΓΑΝΑ ΕΝΑΥΣΕΩΣ ΕΙΔΙΚΟΣ ΓΙΑ ΑΝΤΙΚΑΤΑΣΤΑΣΗ ΛΑΜΠΤΗΡΩΝ ΠΥΡΑΚΤΩΣΕΩΣ R80	ΤΕΜ.	15,00	4,50	67,50
64	000941	ΚΑΛΩΔΙΟ ΝΥΥ 5Χ10 mm <sup>2</sup> - ΕΝΙΑΙΑ ΚΟΥΛΟΥΡΑ ΣΕ ΟΛΑ ΤΑ ΜΕΤΡΑ	ΜΕΤΡΑ	1.500,00	4,00	6.000,00
65	001129	ΠΛΑΣΤΙΚΟ ΚΟΥΤΙ ΕΞΩΤΕΡΙΚΟ ΣΤΕΓΑΝΟ 10Χ15	ΤΕΜ.	50,00	3,80	190,00
66	001226	ΠΡΙΖΑ ΣΟΥΚΟ ΡΑΓΑΣ ABB	ΤΕΜ.	30,00	3,80	114,00
67	000923	ΛΑΜΠΤΗΡΑΣ ΗΛΕΚΤΡΟΝΙΚΟΣ 23W-25W E27	ΤΕΜ.	5.000,00	3,50	17.500,00
68	000956	ΧΤΕΝΙ ΤΡΙΦΑΣΙΚΟ	ΤΕΜ.	20,00	3,50	70,00
69	001103	ΔΙΑΚΟΠΤΗΣ ΕΞΩΤΕΡΙΚΟΣ ΣΤΕΓΑΝΟΣ ΑΛΛΕ ΡΕΤΟΥΡ	ΤΕΜ.	30,00	3,00	90,00
70	001050	ΜΠΟΥΤΟΝ ΕΞΩΤΕΡΙΚΟ ΣΤΕΓΑΝΟ ΓΙΑ ΦΩΣ	ΤΕΜ.	10,00	3,00	30,00
71	000955	ΝΤΟΥΙ ΓΟΛΙΑΘ ΜΕ ΛΑΜΑΚΙ ΣΤΟ ΠΙΣΩ ΜΕΡΟΣ	ΤΕΜ.	50,00	3,00	150,00
72	000954	ΝΤΟΥΙ Ε40 ΠΟΡΣΕΛΑΝΗΣ ΓΟΛΙΑΘ Φ53 mm	ΤΕΜ.	20,00	3,00	60,00
73	001175	ΠΡΙΖΕΣ ΣΟΥΚΟ ΕΞΩΤΕΡΙΚΕΣ ΣΤΕΓΑΝΕΣ	ΤΕΜ.	50,00	3,00	150,00
74	001043	ΚΛΕΜΑ 25 mm <sup>2</sup> σε σειρές των 10	ΣΕΙΡΕΣ	150,00	2,80	420,00
75	001135	ΛΑΜΠΤΗΡΑΣ 150 W ΙΩΔΙΝΗΣ ΚΟΝΤΟΣ	ΤΕΜ.	15,00	2,80	42,00
76	001037	ΝΤΟΥΙ Ε40 ΠΟΡΣΕΛΑΝΗ Φ70 mm	ΤΕΜ.	20,00	2,80	56,00
77	001006	ΡΟΚΑ 14Χ35 (100 τεμ./κουτί)	ΚΟΥΤΙΑ	20,00	2,80	56,00
78	001227	ΔΙΑΚΟΠΤΗΣ ΑΠΛΟΣ ΕΞΩΤΕΡΙΚΟΣ ΣΤΕΓΑΝΟΣ ΕΠΙΤΟΙΧΟΣ ΛΕΥΚΟΣ	ΤΕΜ.	30,00	2,60	78,00
79	001110	ΕΚΚΙΝΗΤΗΣ 800W-400W ΚΑΤΑΛΛΗΛΟΣ ΓΙΑ ΠΡΟΒΟΛΕΙΣ	ΤΕΜ.	50,00	2,60	130,00
80	001239	ΕΚΚΙΝΗΤΗΣ ΝΑΤΡΙΟΥ 250W-400W	ΤΕΜ.	450,00	2,60	1.170,00
81	001106	ΔΙΑΚΟΠΤΗΣ ΕΞΩΤΕΡΙΚΟΣ ΧΩΝΕΥΤΟΣ ΚΟΜΙΤΑΤΕΡ	ΤΕΜ.	30,00	2,50	75,00

A/A	K.A.	ΠΕΡΙΓΡΑΦΗ	ΜΟΝ. ΜΕΤΡ.	ΠΟΣΟΤ.	ΤΙΜΗ ΜΟΝ.	ΜΕΡΙΚΟ ΣΥΝΟΛΟ
82	000948	ΚΑΛΩΔΙΟ ΝΥΥ 5Χ6 mm2	ΜΕΤΡΑ	200,00	2,50	500,00
83	001149	ΛΑΜΠΤΗΡΑΣ ΦΘΟΡΙΣΜΟΥ ΕΝΔΕΙΚΤΙΚΟΥ ΤΥΠΟΥ TL5-21W/830 HO	ΤΕΜ.	10,00	2,50	25,00
84	001223	ΡΑΓΟΔΙΑΚΟΠΤΗΣ 1Χ45 ABB	ΤΕΜ.	10,00	2,50	25,00
85	000952	ΑΣΦΑΛΕΙΑ ΑΥΤΟΜΑΤΗ ΡΑΓΑΣ 6Α	ΤΕΜ.	10,00	2,20	22,00
86	000930	ΑΣΦΑΛΕΙΑ ΝΕΟΖΕΤ ΧΩΡΙΣ ΚΑΡΦΙ ΜΙΚΡΟ ΜΕΓ. 100Α	ΤΕΜ.	50,00	2,20	110,00
87	000968	ΑΣΦΑΛΕΙΑ ΝΕΟΖΕΤ ΧΩΡΙΣ ΚΑΡΦΙ ΜΙΚΡΟ ΜΕΓ. 80Α	ΤΕΜ.	20,00	2,20	44,00
88	000962	ΑΣΦΑΛΕΙΑ ΑΥΤΟΜΑΤΗ ΕΝΔ. ΤΥΠΟΥ ABB 10Α	ΤΕΜ.	50,00	2,00	100,00
89	000963	ΑΣΦΑΛΕΙΑ ΑΥΤΟΜΑΤΗ ΕΝΔ. ΤΥΠΟΥ ABB 16Α	ΤΕΜ.	40,00	2,00	80,00
90	000966	ΑΣΦΑΛΕΙΑ ΑΥΤΟΜΑΤΗ ΕΝΔ. ΤΥΠΟΥ ABB 20Α	ΤΕΜ.	20,00	2,00	40,00
91	001224	ΕΝΔΕΙΚΤΙΚΟ ΡΑΓΑΣ LED ΚΟΚΚΙΝΟ ABB	ΤΕΜ.	100,00	2,00	200,00
92	000915	ΛΑΜΠΤΗΡΑΣ 125W ΥΔΡΑΡΓΥΡΟΥ E27 ΑΧΛΑΔΙ	ΤΕΜ.	600,00	2,00	1.200,00
93	001160	ΛΑΜΠΤΗΡΑΣ ΦΘΟΡΙΣΜΟΥ 58W 2800° k-3200° k	ΤΕΜ.	80,00	2,00	160,00
94	001193	ΡΟΚΑ 9Χ35 (100 τεμ./κουτί)	ΚΟΥΤΙΑ	20,00	2,00	40,00
95	001128	ΠΛΑΣΤΙΚΟ ΚΟΥΤΙ ΕΞΩΤΕΡΙΚΟ ΣΤΕΓΑΝΟ 10Χ10	ΤΕΜ.	50,00	1,90	95,00
96	001176	ΠΡΙΖΕΣ ΣΟΥΚΟ ΧΩΝΕΥΤΕΣ	ΤΕΜ.	50,00	1,90	95,00
97	001007	ΡΟΚΑ 10Χ25 (100 τεμ./κουτί)	ΚΟΥΤΙΑ	20,00	1,80	36,00
98	001194	ΡΟΚΑ 10Χ35 (100 τεμ./κουτί)	ΚΟΥΤΙΑ	20,00	1,80	36,00
99	001192	ΡΟΚΑ 9Χ25 (100 τεμ./κουτί)	ΚΟΥΤΙΑ	20,00	1,80	36,00
100	000947	ΚΑΛΩΔΙΟ ΝΥΥ 5Χ4 mm2	ΜΕΤΡΑ	200,00	1,70	340,00
101	001159	ΛΑΜΠΤΗΡΑΣ ΦΘΟΡΙΣΜΟΥ 36W 2800° k-3200° k	ΤΕΜ.	80,00	1,70	136,00
102	001191	ΡΟΚΑ 8Χ35 (100 τεμ./κουτί)	ΚΟΥΤΙΑ	20,00	1,70	34,00
103	001054	ΣΩΛΗΝΑ ΠΛΑΣΤΙΚΗ ΕΥΘΕΙΑ ΒΑΡΕΩΣ ΤΥΠΟΥ ΕΝΔ. ΤΥΠΟΥ ΚΟΥΒΙΔΗ Φ32	ΜΕΤΡΑ	10,00	1,70	17,00
104	001005	ΡΟΚΑ 8Χ25 (100 τεμ./κουτί)	ΚΟΥΤΙΑ	20,00	1,60	32,00
105	001229	ΔΙΑΚΟΠΤΗΣ ΑΠΛΟΣ ΛΕΥΚΟΣ	ΤΕΜ.	50,00	1,50	75,00
106	003103	ΛΑΜΠΤΗΡΑΣ ΟΙΚΟΝΟΜΙΑΣ 42W E14 ΚΕΡΑΚΙ ΜΙΝΙΟΝ	ΤΕΜ.	20,00	1,50	30,00
107	003105	ΛΑΜΠΤΗΡΑΣ ΟΙΚΟΝΟΜΙΑΣ ΑΛΟΓΟΝΟΥ ΑΧΛΑΔΙ E27 42W=60W	ΤΕΜ.	20,00	1,50	30,00
108	000985	ΝΤΟΥΙ E27 ΜΕ ΛΑΜΑΚΙ	ΤΕΜ.	50,00	1,50	75,00
109	001190	ΡΟΚΑ 7Χ25 (100 τεμ./κουτί)	ΚΟΥΤΙΑ	20,00	1,50	30,00
110	001189	ΡΟΚΑ 6Χ25 (100 τεμ./κουτί)	ΚΟΥΤΙΑ	20,00	1,40	28,00
111	001073	ΤΣΕΡΚΟΤΑΙΝΙΑ ΓΙΑ ΗΛΕΚΤΡΟΛΟΓΟΥΣ ΣΕ ΡΟΛΟ ΕΝΙΣΧΥΜΕΝΗ	ΤΕΜ.	30,00	1,40	42,00
112	001188	ΡΟΚΑ 5Χ20 (100 τεμ./κουτί)	ΚΟΥΤΙΑ	20,00	1,30	26,00
113	001047	ΧΑΛΚΙΝΟΣ ΕΠΙΚΑΣΣΙΤΕΡΩΜΕΝΟΣ ΑΓΩΓΟΣ ΔΙΑΤΟΜΗΣ 16ΤΧ	ΜΕΤΡΑ	150,00	1,30	195,00
114	001064	ΣΩΛΗΝΑ ΠΛΑΣΤΙΚΗ ΣΠΙΡΑΛ ΒΑΡΕΩΣ ΤΥΠΟΥ ΕΝΔ. ΤΥΠΟΥ ΚΟΥΒΙΔΗ Φ32	ΜΕΤΡΑ	50,00	1,25	62,50
115	001053	ΣΩΛΗΝΑ ΠΛΑΣΤΙΚΗ ΕΥΘΕΙΑ ΒΑΡΕΩΣ ΤΥΠΟΥ ΕΝΔ. ΤΥΠΟΥ ΚΟΥΒΙΔΗ Φ25	ΜΕΤΡΑ	10,00	1,15	11,50
116	001119	ΚΑΛΩΔΙΟ ΝΥΜ 5Χ2,5 mm2	ΜΕΤΡΑ	200,00	1,10	220,00
117	001085	ΦΙΣ ΓΙΑ ΣΩΛΗΝΑ Φ13 ΝΟ ΝΕΟΝ	ΤΕΜ.	500,00	1,10	550,00
118	001094	ΚΑΛΩΔΙΟ ΣΙΛΙΚΟΝΗΣ 6 mm2	ΜΕΤΡΑ	200,00	1,00	200,00
119	000982	ΝΤΟΥΙ ΑΣΦΑΛΕΙΑΣ E27	ΤΕΜ.	50,00	1,00	50,00
120	001162	ΝΤΟΥΙ E27 ΠΛΑΣΤΙΚΟ ΜΕ ΣΠΕΙΡΩΜΑ	ΤΕΜ.	200,00	1,00	200,00
121	001063	ΣΩΛΗΝΑ ΠΛΑΣΤΙΚΗ ΣΠΙΡΑΛ ΒΑΡΕΩΣ ΤΥΠΟΥ ΕΝΔ. ΤΥΠΟΥ ΚΟΥΒΙΔΗ Φ25	ΜΕΤΡΑ	50,00	1,00	50,00
122	001042	ΚΛΕΜΑ 10 mm2 σε σειρές των 10	ΣΕΙΡΕΣ	300,00	0,90	270,00





A/A	K.A.	ΠΕΡΙΓΡΑΦΗ	ΜΟΝ. ΜΕΤΡ.	ΠΟΣΟΤ.	ΤΙΜΗ ΜΟΝ.	ΜΕΡΙΚΟ ΣΥΝΟΛΟ
123	001039	ΦΙΣ ΣΟΥΚΟ ΘΗΛΥΚΟ ΛΕΥΚΟ	ΤΕΜ.	300,00	0,90	270,00
124	000957	ΧΤΕΝΙ ΜΟΝΟΦΑΣΙΚΟ	ΤΕΜ.	20,00	0,85	17,00
125	001117	ΚΑΛΩΔΙΟ ΝΥΜ 4Χ2,5 mm2	ΜΕΤΡΑ	200,00	0,80	160,00
126	001095	ΚΑΛΩΔΙΟ ΣΙΛΙΚΟΝΗΣ 4mm2	ΜΕΤΡΑ	200,00	0,80	160,00
127	000934	ΚΑΛΩΔΙΟ ΝΥΜ 3Χ2,5 mm2	ΜΕΤΡΑ	500,00	0,70	350,00
128	001238	ΚΑΛΩΔΙΟ ΝΥΥ 5Χ1,5 mm2	ΜΕΤΡΑ	200,00	0,70	140,00
129	001240	ΚΛΕΜΑ 6 mm σε σειρές των 10	ΣΕΙΡΕΣ	100,00	0,70	70,00
130	001174	ΠΡΙΖΕΣ ΕΞΩΤΕΡΙΚΕΣ ΤΗΛΕΦΩΝΟΥ	ΤΕΜ.	20,00	0,70	14,00
131	000946	ΚΑΛΩΔΙΟ ΝΥΥ 3Χ2,5 mm2	ΜΕΤΡΑ	500,00	0,65	325,00
132	001038	ΦΙΣ ΣΟΥΚΟ ΑΡΣΕΝΙΚΟ ΛΕΥΚΟ	ΤΕΜ.	300,00	0,65	195,00
133	000971	ΑΣΦΑΛΕΙΟΘΗΚΗ ΠΛΑΣΤΙΚΗ ΓΙΑ ΑΣΦΑΛΕΙΕΣ ΓΥΑΛΙΝΕΣ ΜΙΚΡΟΥ ΤΥΠΟΥ 5,2Α ΜΕ ΕΝΣΩΜΑΤΩΜΕΝΗ ΚΛΕΜΑ 2,5 mm ΜΕ ΑΠΟΣΠΩΜΕΝΗ ΘΕΣΗ ΑΣΦΑΛΕΙΑΣ	ΤΕΜ.	800,00	0,60	480,00
134	001041	ΚΛΕΜΑ 4 mm2 σε σειρές των 10	ΣΕΙΡΕΣ	50,00	0,60	30,00
135	001056	ΣΩΛΗΝΑ ΠΛΑΣΤΙΚΗ ΣΠΙΡΑΛ ΒΑΡΕΩΣ ΤΥΠΟΥ ΕΝΔ. ΤΥΠΟΥ ΚΟΥΒΙΔΗ Φ20	ΜΕΤΡΑ	100,00	0,60	60,00
136	000935	ΚΑΛΩΔΙΟ ΝΥΜ 4Χ1,5 mm2 ΜΕ 4 ΔΙΑΦΟΡΕΤΙΚΑ ΧΡΩΜΑΤΑ	ΜΕΤΡΑ	200,00	0,55	110,00
137	000945	ΚΑΛΩΔΙΟ ΝΥΥ 3Χ1,5 mm2	ΜΕΤΡΑ	1.000,00	0,50	500,00
138	000949	ΚΑΛΩΔΙΟ Τ/Φ ΝΥΥ 6 ΖΕΥΓΩΝ	ΜΕΤΡΑ	200,00	0,50	100,00
139	001040	ΚΛΕΜΑ 2,5 mm2 σε σειρές των 10	ΣΕΙΡΕΣ	200,00	0,50	100,00
140	001126	ΚΛΕΜΑ ΚΥΠΑΡΙΣΣΑΚΙ 2,5 mm2	ΤΕΜ.	100,00	0,50	50,00
141	001035	ΜΟΝΩΤΙΚΗ ΤΑΙΝΙΑ ΕΝΔ. ΤΥΠΟΥ ΛΕΟΥΤΣΙ	ΤΕΜ.	500,00	0,50	250,00
142	000936	ΚΑΛΩΔΙΟ RPL 3Χ1,5 mm2	ΜΕΤΡΑ	500,00	0,45	225,00
143	000933	ΚΑΛΩΔΙΟ ΝΥΜ 3Χ1,5 mm2	ΜΕΤΡΑ	500,00	0,45	225,00
144	000960	ΑΣΦΑΛΕΙΑ ΦΥΣΙΓΓΙ ΤΥΠΟΥ ΔΕΗ 40Α	ΤΕΜ.	100,00	0,40	40,00
145	001125	ΚΛΕΜΑ 1,5 mm2 σε σειρές των 10	ΣΕΙΡΕΣ	100,00	0,40	40,00
146	000951	ΚΑΛΩΔΙΟ RPL 3Χ1	ΜΕΤΡΑ	200,00	0,35	70,00
147	000967	ΑΣΦΑΛΕΙΑ ΝΕΟΖΕΤ ΧΩΡΙΣ ΚΑΡΦΙ ΜΙΚΡΟ ΜΕΓ. 63Α	ΤΕΜ.	40,00	0,30	12,00
148	001096	ΚΑΛΩΔΙΟ RPL3Χ0,75	ΜΕΤΡΑ	500,00	0,30	150,00
149	000931	ΑΣΦΑΛΕΙΑ ΝΕΟΖΕΤ ΧΩΡΙΣ ΚΑΡΦΙ ΜΙΚΡΟ ΜΕΓ. 35Α	ΤΕΜ.	20,00	0,25	5,00
150	000997	ΘΕΡΜΟΔΙΑΣΤΕΛΛΟΜΕΝΟ ΜΑΚΑΡΟΝΙ ΓΙΑ ΚΑΛΩΔΙΟ 10 mm2	ΜΕΤΡΑ	15,00	0,20	3,00
151	000993	ΚΑΛΩΔΙΟ Τ/Φ ΠΛΑΚΕ 6 ΖΕΥΓΩΝ	ΜΕΤΡΑ	200,00	0,20	40,00
152	000998	ΘΕΡΜΟΔΙΑΣΤΕΛΛΟΜΕΝΟ ΜΑΚΑΡΟΝΙ ΓΙΑ ΚΑΛΩΔΙΟ 6 mm2	ΜΕΤΡΑ	10,00	0,15	1,50
153	000999	ΘΕΡΜΟΔΙΑΣΤΕΛΛΟΜΕΝΟ ΜΑΚΑΡΟΝΙ ΓΙΑ ΚΑΛΩΔΙΟ 4 mm2	ΜΕΤΡΑ	10,00	0,10	1,00
154	000992	ΚΑΛΩΔΙΟ Τ/Φ ΠΛΑΚΕ 4 ΖΕΥΓΩΝ	ΜΕΤΡΑ	200,00	0,10	20,00
155	001237	ΔΕΜΑΤΙΚΑ 4,8Χ25	ΤΕΜ.	1.000,00	0,04	40,00
156	000953	ΑΣΦΑΛΕΙΑ ΓΥΑΛΙΝΗ ΜΙΚΡΗ 4,5Α	ΤΕΜ.	2.000,00	0,02	40,00
157	001046	ΔΕΜΑΤΙΚΑ 20cm ΜΑΥΡΟ	ΤΕΜ.	1.000,00	0,02	20,00
158	000828	ΚΟΣΙΕΡΑ	ΤΕΜ.	1,00	50,00	50,00
159	000837	ΛΑΜΠΤΗΡΑΣ ΚΑΡΦΑΚΙ 150W ΕΝΔΕΙΚΤΙΚΟΥ ΤΥΠΟΥ LUXRAM 4200K, G12 HQI	ΤΕΜ.	50,00	21,00	1.050,00
160	000839	ΟΡΓΑΝΟ ΕΝΑΥΣΗΣ ΕΝΔΕΙΚΤΙΚΟΥ ΤΥΠΟΥ APF BCS 150.3 ΓΙΑ ΜΗ-HP5 ΛΑΜΠΤΗΡΕΣ 150 W ΜΕ IP 40	ΤΕΜ.	10,00	12,00	120,00
161	000855	ΟΡΓΑΝΟ ΕΝΑΥΣΗΣ ΕΝΔΕΙΚΤΙΚΟΥ ΤΥΠΟΥ PHILIPS HID-PV C 70/S CDM	ΤΕΜ.	2,00	11,50	23,00

Α/Α	Κ.Α.	ΠΕΡΙΓΡΑΦΗ	ΜΟΝ. ΜΕΤΡ.	ΠΟΣΟΤ.	ΤΙΜΗ ΜΟΝ.	ΜΕΡΙΚΟ ΣΥΝΟΛΟ
162	000827	ΟΡΓΑΝΟ ΠΙΣΤΟΠΟΙΗΣΗΣ ΤΗΣ ΑΣΦΑΛΕΙΑΣ ΗΛΕΚΤΡΙΚΩΝ ΕΓΚΑΤΑΣΤΑΣΕΩΝ ΚΑΤΑ HD 384 ΕΝΔΕΙΚΤΙΚΟΥ ΤΥΠΟΥ METREL MI 3152 EUROTEST ΧC (να δούμε τα προαιρετικά)	ΤΕΜ.	1,00	1.440,00	1.440,00
163	000840	ΦΛΑΣΕΡ ΡΑΓΑΣ ΕΝΔΕΙΚΤΙΚΟΥ ΤΥΠΟΥ SYRELEC SDS2B	ΤΕΜ.	10,00	4,00	40,00
164	003140	ΑΣΦΑΛΕΙΑ ΑΥΤΟΜΑΤΗ 32Α ΕΝΔΕΙΚΤΙΚΟΥ ΤΥΠΟΥ ΑΒΒ	ΤΕΜ.	20,00	2,90	58,00
165	001098	ΒΑΣΗ ΑΣΦΑΛΕΙΑΣ 35Α ΝΕΟΖΕΤ	ΤΕΜ.	25,00	3,50	87,50
166	001100	ΒΑΣΗ ΑΣΦΑΛΕΙΑΣ 63Α ΝΕΟΖΕΤ	ΤΕΜ.	20,00	3,50	70,00
167	001101	ΒΑΣΗ ΑΣΦΑΛΕΙΑΣ 80Α ΓΟΛΙΑΘ ΜΕ ΚΑΡΦΙ	ΤΕΜ.	20,00	4,00	80,00
168	001010	ΒΑΣΗ ΑΣΦΑΛΕΙΑΣ 80Α ΝΕΟΖΕΤ	ΤΕΜ.	20,00	3,00	60,00
169	001099	ΒΑΣΗ ΑΣΦΑΛΕΙΑΣ 35Α ΡΑΓΑΣ	ΤΕΜ.	20,00	2,10	42,00
170	003133	ΔΕΜΑΤΙΚΟ 200Χ2,6mm ΛΕΥΚΟ	ΤΕΜ.	2.000,00	0,02	40,00
171	003191	ΔΕΜΑΤΙΚΟ 200Χ3,6mm ΛΕΥΚΟ	ΤΕΜ.	1.000,00	0,03	30,00
172	001057	ΔΕΜΑΤΙΚΟ 300Χ3,6mm ΜΑΥΡΟ	ΤΕΜ.	1.000,00	0,04	40,00
173	003132	ΔΕΜΑΤΙΚΟ 300Χ4,8mm ΜΑΥΡΟ	ΤΕΜ.	1.000,00	0,05	50,00
174	001107	ΔΙΠΟΛΙΚΟΣ ΜΙΚΡΟΑΥΤΟΜΑΤΟΣ L+N 10Α	ΤΕΜ.	20,00	7,50	150,00
175	001108	ΔΙΠΟΛΙΚΟΣ ΜΙΚΡΟΑΥΤΟΜΑΤΟΣ L+N 16Α	ΤΕΜ.	20,00	7,50	150,00
176	001109	ΔΙΠΟΛΙΚΟΣ ΜΙΚΡΟΑΥΤΟΜΑΤΟΣ L+N 25Α	ΤΕΜ.	10,00	7,50	75,00
177	001015	ΕΚΚΙΝΗΤΗΣ ΕΝΔΕΙΚΤΙΚΟΥ ΤΥΠΟΥ VARDA LIGHT VL8 (ΜΕ ΕΝΔΙΑΜΕΣΗ ΛΗΨΗ)	ΤΕΜ.	20,00	4,00	80,00
178	001020	ΕΚΚΙΝΗΤΗΣ ΚΑΤΑΛΛΗΛΟΣ ΓΙΑ ΛΑΜΠΤΗΡΑ CDO-TT 150W ΕΝΔΕΙΚΤΙΚΟΥ ΤΥΠΟΥ PHILIPS	ΤΕΜ.	20,00	4,00	80,00
179	001022	ΕΚΚΙΝΗΤΗΣ ΚΑΤΑΛΛΗΛΟΣ ΓΙΑ ΛΑΜΠΤΗΡΑ ΕΝΔΕΙΚΤΙΚΟΥ ΤΥΠΟΥ DST2GT 250W	ΤΕΜ.	20,00	4,00	80,00
180	001093	ΕΚΚΙΝΗΤΗΣ ΚΑΤΑΛΛΗΛΟΣ ΓΙΑ ΛΑΜΠΤΗΡΑ ΕΝΔΕΙΚΤΙΚΟΥ ΤΥΠΟΥ HST/HIT-SERPF 150W	ΤΕΜ.	20,00	4,00	80,00
181	001111	ΕΚΚΙΝΗΤΗΣ ΜΕ ΜΕΣΑΙΑ ΛΗΨΗ ΤΥΠΟΥ CD 400 4K	ΤΕΜ.	20,00	4,00	80,00
182	003115	ΚΑΛΩΔΙΟ ΝΥΥ 4Χ6 mm <sup>2</sup>	ΜΕΤΡΑ	600,00	2,50	1.500,00
183	001069	ΚΑΜΠΥΛΗ ΠΛΑΣΤΙΚΗ ΒΑΡΕΩΣ ΤΥΠΟΥ Φ32	ΤΕΜ.	20,00	1,90	38,00
184	001120	ΚΑΝΑΛΙ ΔΑΠΕΔΟΥ ΚΑΛΩΔΙΩΝ ΠΛΑΣΤΙΚΟ 50Χ12,5 mm ΤΩΝ 2 ΜΕΤΡΩΝ	ΤΕΜ.	50,00	5,00	250,00
185	001121	ΚΑΝΑΛΙ ΔΑΠΕΔΟΥ ΚΑΛΩΔΙΩΝ ΠΛΑΣΤΙΚΟ 75Χ18 mm ΤΩΝ 2 ΜΕΤΡΩΝ	ΤΕΜ.	50,00	5,50	275,00
186	001122	ΚΑΝΑΛΙ ΔΑΠΕΔΟΥ ΚΑΛΩΔΙΩΝ ΠΛΑΣΤΙΚΟ 100Χ100 mm ΤΩΝ 2 ΜΕΤΡΩΝ	ΤΕΜ.	20,00	7,00	140,00
187	001123	ΚΑΝΑΛΙ ΔΑΠΕΔΟΥ ΚΑΛΩΔΙΩΝ ΠΛΑΣΤΙΚΟ 100Χ60 mm ΤΩΝ 2 ΜΕΤΡΩΝ	ΤΕΜ.	20,00	6,50	130,00
188	003227	ΚΑΝΑΛΙ ΔΑΠΕΔΟΥ ΚΑΛΩΔΙΩΝ ΠΛΑΣΤΙΚΟ 120Χ60 mm ΤΩΝ 2 ΜΕΤΡΩΝ	ΤΕΜ.	20,00	7,20	144,00
189	001002	ΚΑΝΑΛΙ ΔΑΠΕΔΟΥ ΚΑΛΩΔΙΩΝ ΠΛΑΣΤΙΚΟ 25Χ25 mm ΤΩΝ 2 ΜΕΤΡΩΝ	ΤΕΜ.	20,00	1,20	24,00
190	001003	ΚΑΝΑΛΙ ΔΑΠΕΔΟΥ ΚΑΛΩΔΙΩΝ ΠΛΑΣΤΙΚΟ 40Χ40 mm ΤΩΝ 2 ΜΕΤΡΩΝ	ΤΕΜ.	20,00	2,10	42,00
191	001124	ΚΑΝΑΛΙ ΔΑΠΕΔΟΥ ΚΑΛΩΔΙΩΝ ΠΛΑΣΤΙΚΟ 60Χ40 mm ΤΩΝ 2 ΜΕΤΡΩΝ	ΤΕΜ.	20,00	2,80	56,00
192	003429	ΣΕΤ ΗΛΕΚΤΡΟΛΟΓΙΚΑ ΚΑΤΣΑΒΙΔΙΑ 6	ΤΕΜ.	10,00	28,00	280,00



A/A	K.A.	ΠΕΡΙΓΡΑΦΗ	ΜΟΝ. ΜΕΤΡ.	ΠΟΣΟΤ.	ΤΙΜΗ ΜΟΝ.	ΜΕΡΙΚΟ ΣΥΝΟΛΟ
		ΤΕΜ. 1000V				
193	001217	ΚΟΦΤΗΣ ΗΛΕΚΤΡΟΛΟΓΙΚΟΣ ΕΠΑΓΓΕΛΜΑΤΙΚΟΣ	ΤΕΜ.	10,00	10,00	100,00
194	001090	ΛΑΜΠΤΗΡΑΣ 100W ΝΑΤΡΙΟΥ MASTER E40 ΣΩΛΗΝΑ	ΤΕΜ.	20,00	25,00	500,00
195	001133	ΛΑΜΠΤΗΡΑΣ 150W ΗΣΤ/ΗΙΤ	ΤΕΜ.	60,00	40,00	2.400,00
196	001137	ΛΑΜΠΤΗΡΑΣ 150 W ΜΕΤΑΛΛΙΚΩΝ ΑΛΟΓΟΝΙΔΙΩΝ ΚΕΡΑΜΙΚΟΥ ΚΑΥΣΤΗΡΑ ΗCΙ-TT	ΤΕΜ.	40,00	42,00	1.680,00
197	001136	ΛΑΜΠΤΗΡΑΣ 150 W ΜΕΤΑΛΛΙΚΩΝ ΑΛΟΓΟΝΙΔΙΩΝ ΗQI ΓΙΑ ΠΡΟΒΟΛΕΑ	ΤΕΜ.	10,00	11,50	115,00
198	001138	ΛΑΜΠΤΗΡΑΣ 150W ΝΑΤΡΙΟΥ ΗQI-E27 ΣΩΛΗΝΑ	ΤΕΜ.	20,00	23,50	470,00
199	001201	ΛΑΜΠΤΗΡΑΣ CDM-T250W/830 ΚΑΡΦΩΤΟΣ	ΤΕΜ.	20,00	100,00	2.000,00
200	000976	ΛΑΜΠΤΗΡΑΣ ΕΝΔΕΙΚΤΙΚΟΥ ΤΥΠΟΥ SUSPENDUE 100W CDO-TT MASTER CITY WHITE	ΤΕΜ.	20,00	24,00	480,00
201	003210	ΛΑΜΠΤΗΡΑΣ ΦΘΟΡΙΣΜΟΥ 28W	ΤΕΜ.	50,00	3,00	150,00
202	003209	ΛΑΜΠΤΗΡΑΣ ΦΘΟΡΙΣΜΟΥ 35W	ΤΕΜ.	50,00	3,60	180,00
203	001241	ΜΠΑΛΑΝΤΕΖΑ 3X1,5 MM <sup>2</sup> 25M ΜΕΤΡΩΝ ΜΕ ΚΑΡΟΥΛΙ	ΤΕΜ.	2,00	25,00	50,00
204	000929	ΜΠΑΛΑΝΤΕΖΑ 3X2,5 MM <sup>2</sup> 25M ΜΕΤΡΩΝ ΜΕ ΚΑΡΟΥΛΙ	ΤΕΜ.	1,00	33,00	33,00
205	001091	ΜΠΑΤΑΡΙΑ 1,5V Α ΑΛΚΑΛΙΚΗ	ΤΕΜ.	20,00	2,10	42,00
206	001236	ΜΠΑΤΑΡΙΑ 1,5V ΑΑ ΑΛΚΑΛΙΚΗ	ΤΕΜ.	20,00	2,10	42,00
207	001092	ΜΠΑΤΑΡΙΑ 1,5V ΑΑΑ ΑΛΚΑΛΙΚΗ	ΤΕΜ.	20,00	2,10	42,00
208	001087	ΜΠΑΤΑΡΙΑ 9V ΑΛΚΑΛΙΚΗ	ΤΕΜ.	5,00	2,70	13,50
209	003194	ΜΠΟΥΤΟΝ ΓΙΑ ΕΞΩΤΕΡΙΚΟ ΚΟΥΔΟΥΝΙ ΣΤΕΓΑΝΟ	ΤΕΜ.	10,00	12,20	122,00
210	001220	ΜΥΤΟΤΣΙΜΠΙΔΟ ΗΛΕΚΤΡΟΛΟΓΙΚΟ ΕΠΑΓΓΕΛΜΑΤΙΚΟ	ΤΕΜ.	10,00	30,40	304,00
211	003212	ΝΤΟΥΙ Ε40 ΓΟΛΙΑΘ ΠΟΡΣΕΛΛΑΝΗΣ Φ66 mm	ΤΕΜ.	20,00	2,20	44,00
212	001165	ΝΤΟΥΙ ΜΕ ΣΠΕΙΡΩΜΑ Ε27 ΑΠΟ ΒΑΚΕΛΙΤΗ	ΤΕΜ.	100,00	2,00	200,00
213	000961	ΝΤΟΥΙ ΜΕ ΣΠΕΙΡΩΜΑ Ε27 ΑΠΟ ΠΟΡΣΕΛΛΑΝΗ	ΤΕΜ.	150,00	2,00	300,00
214	001216	ΠΕΝΣΑ ΗΛΕΚΤΡΟΛΟΓΙΚΗ ΕΠΑΓΓΕΛΜΑΤΙΚΗ	ΤΕΜ.	10,00	16,00	160,00
215	001017	ΠΗΝΙΟ 150W 1,8Α ΝΑΤΡΙΟΥ	ΤΕΜ.	30,00	13,00	390,00
216	001023	ΠΗΝΙΟ 150W ΓΙΑ ΛΑΜΠΤΗΡΑ 150W ΝΑΤΡΙΟΥ ΣΩΛΗΝΑ ΓΙΑ ΕΝΔΙΑΜΕΣΗ ΛΗΨΗ	ΤΕΜ.	5,00	14,00	70,00
217	001019	ΠΗΝΙΟ 150W ΓΙΑ ΛΑΜΠΤΗΡΑ CDO-TT 150W ΕΝΔΕΙΚΤΙΚΟΥ ΤΥΠΟΥ BSN150L4	ΤΕΜ.	5,00	14,00	70,00
218	001018	ΠΗΝΙΟ 150W ΓΙΑ ΛΑΜΠΤΗΡΑ ΕΝΔΕΙΚΤΙΚΟΥ ΤΥΠΟΥ TSDIGT 150W ΗΣΤ/ΗΙΤ	ΤΕΜ.	5,00	14,00	70,00
219	001166	ΠΗΝΙΟ 150W ΓΙΑ ΠΡΟΒΟΛΕΙΣ ΗQI	ΤΕΜ.	5,00	14,00	70,00
220	001021	ΠΗΝΙΟ 250W ΥΔΡΑΡΓΥΡΟΥ	ΤΕΜ.	15,00	13,90	208,50
221	003215	ΠΗΝΙΟ 400W 3,5Α ΓΙΑ ΠΡΟΒΟΛΕΙΣ ΗQI	ΤΕΜ.	10,00	17,00	170,00
222	001024	ΠΗΝΙΟ 70W ΝΑΤΡΙΟΥ ΜΕ ΕΝΔΙΑΜΕΣΗ ΛΗΨΗ	ΤΕΜ.	10,00	9,00	90,00
223	003199	ΠΟΛΥΠΡΙΖΟ 5 ΘΕΣΕΩΝ ΧΩΡΙΣ ΚΑΛΩΔΙΟ	ΤΕΜ.	20,00	4,90	98,00
224	001004	ΡΑΓΑ ΠΙΝΑΚΑ 1m	ΤΕΜ.	5,00	1,34	6,70
225	001032	ΡΕΛΕ ΘΕΡΜΟΣΥΣΣΩΡΕΥΤΩΝ 40Α ΕΝΔΕΙΚΤΙΚΟΥ ΤΥΠΟΥ ABB	ΤΕΜ.	20,00	36,00	720,00

Α/Α	Κ.Α.	ΠΕΡΙΓΡΑΦΗ	ΜΟΝ. ΜΕΤΡ.	ΠΟΣΟΤ.	ΤΙΜΗ ΜΟΝ.	ΜΕΡΙΚΟ ΣΥΝΟΛΟ
226	001055	ΣΩΛΗΝΑ ΠΛΑΣΤΙΚΗ ΣΠΙΡΑΛ ΒΑΡΕΩΣ ΤΥΠΟΥ ΕΝΔ. ΤΥΠΟΥ ΚΟΥΒΙΔΗ Φ16	ΜΕΤΡΑ	70,00	0,65	45,50
227	003214	ΣΩΛΗΝΑ ΠΛΑΣΤΙΚΗ ΣΠΙΡΑΛ ΒΑΡΕΩΣ ΤΥΠΟΥ ΕΝΔ. ΤΥΠΟΥ ΚΟΥΒΙΔΗ Φ110	ΜΕΤΡΑ	100,00	4,00	400,00
228	001036	ΤΑΙΝΙΑ ΕΝΔΕΙΚΤΙΚΟΥ ΤΥΠΟΥ 3Μ SCOTCH	ΤΕΜ.	40,00	11,00	440,00
229	003430	ΦΩΤΙΣΤΙΚΟ ΣΩΜΑ ΒΡΑΧΙΟΝΟΣ, ΟΔΟΥ, 400W ΝΑΤΡΙΟΥ		20,00	90,92	1.818,40
230	000863	ΛΑΜΠΤΗΡΑΣ 70W ΜΕΤΑΛΛΙΚΩΝ ΑΛΟΓΟΝΙΔΙΩΝ ΕΝΔΕΙΚΤΙΚΟΥ ΤΥΠΟΥ CDO-ΤΤ (ΣΩΛΗΝΑ), Ε27, 2800 °Κ - 3200 °Κ	ΤΕΜ.	156,00	25,00	3.900,00
231	000864	ΛΑΜΠΤΗΡΑΣ 150W ΜΕΤΑΛΛΙΚΩΝ ΑΛΟΓΟΝΙΔΙΩΝ ΕΝΔΕΙΚΤΙΚΟΥ ΤΥΠΟΥ CDO-ΤΤ (ΣΩΛΗΝΑ), Ε40, 2800 °Κ - 3200 °Κ	ΤΕΜ.	156,00	25,86	4.034,02
<b>ΣΥΝΟΛΟ ΠΡΟ ΦΠΑ</b>						<b>120.967,62</b>
<b>ΦΠΑ 24%</b>						<b>29.032,23</b>
<b>ΤΕΛΙΚΟ ΣΥΝΟΛΟ</b>						<b>149.999,85</b>

**ΚΑΛΑΜΑΤΑ ...../...../2016**

**ΟΙ ΣΥΝΤΑΞΑΝΤΕΣ**

**Η ΠΡΟΪΣΤΑΜΕΝΗ  
ΤΜΗΜΑΤΟΣ**

**Ο ΔΙΕΥΘΥΝΤΗΣ Τ.Υ.  
ΔΗΜΟΥ ΚΑΛΑΜΑΤΑΣ**

**ΚΟΥΦΟΣΩΤΗΡΗΣ  
ΘΕΟΦΥΛΑΚΤΟΣ  
ΗΛΕΚΤΡΟΛΟΓΟΣ ΜΗΧΑΝΙΚΟΣ**

**ΚΟΥΛΟΥΜΒΑΚΟΣ ΠΑΝΑΓΙΩΤΗΣ  
ΗΛΕΚΤΡΟΛΟΓΟΣ ΜΗΧΑΝΙΚΟΣ  
Τ.Ε.**

**ΜΠΟΥΜΠΟΠΟΥΛΟΥ  
ΑΓΓΕΛΙΚΗ ΗΛΕΚΤΡΟΛΟΓΟΣ  
ΜΗΧΑΝΙΚΟΣ**

**ΤΖΑΜΟΥΡΑΝΗΣ  
ΒΑΣΙΛΕΙΟΣ  
ΠΟΛΙΤ. ΜΗΧΑΝ.**

**ΔΗΜΟΣ ΚΑΛΑΜΑΤΑΣ**  
**ΔΙΕΥΘΥΝΣΗ ΤΕΧΝΙΚΩΝ**  
**ΥΠΗΡΕΣΙΩΝ**
**ΤΜΗΜΑ ΗΛΕΚΤΡΟΜΗΧΑΝΟΛΟΓΙΚΩΝ**  
**ΕΡΓΩΝ ΚΑΙ ΕΓΚΑΤΑΣΤΑΣΕΩΝ**
**ΠΡΟΫΠΟΛΟΓΙΣΜΟΣ ΠΡΟΣΦΟΡΑΣ**

A/A	K.A.	ΠΕΡΙΓΡΑΦΗ	ΜΟΝ. ΜΕΤΡ.	ΠΟΣΟΤ.	ΤΙΜΗ ΜΟΝ.	ΜΕΡΙΚΟ ΣΥΝΟΛΟ
1	000829	ΕΠΑΝΑΦΟΡΤΙΖΟΜΕΝΟ ΤΡΥΠΑΝΙ-ΔΡΑΠΑΝΟ ΜΕ ΦΡΕΝΟ ΕΝΔΕΙΚΤΙΚΟΥ ΤΥΠΟΥ ΜΑΚΙΤΑ DDF343RHE	ΤΕΜ.	2,00		
2	002558	ΠΝΕΥΜΑΤΙΚΟ ΔΡΑΠΑΝΟ ΕΝΔΕΙΚΤΙΚΟΥ ΤΥΠΟΥ ΜΑΚΙΤΑ HR2611F ΜΕ ΑΥΤ ΜΕ ΤΟ ΤΣΟΚ	ΤΕΜ.	1,00		
3	001209	ΦΩΤΙΣΤΙΚΟ ΣΩΜΑ ΙΣΧΥΟΣ 150W, ΜΑΖΙ ΜΕ ΤΗ ΛΥΧΝΙΑ	ΤΕΜ.	60,00		
4	003307	ΜΕΤΑΤΡΟΠΕΑΣ 1500VA, 12V / 230V, ΕΝΔΕΙΚΤΙΚΟΥ ΤΥΠΟΥ OEM - IPS - 1500-12	ΤΕΜ.	2,00		
5	003427	ΦΩΤΙΣΤΙΚΟ ΚΟΡΥΦΗΣ ΕΝΔΕΙΚΤΙΚΟΥ ΤΥΠΟΥ VARDA LIGHT SPACE/1, ΜΕ ΛΑΜΠΤΗΡΑ 150W ΜΗ-Ε	ΤΕΜ.	30,00		
6	003428	ΦΩΤΟΜΕΤΡΟ ΕΝΔΕΙΚΤΙΚΟΥ ΤΥΠΟΥ AMPROBE LM 120	ΤΕΜ.	1,00		
7	001081	ΣΩΛΗΝΑ ΝΟ ΝΕΟ Φ13 ΑΣΠΡΟ ΣΕ 100ΣΤΑΡΑ ΚΟΥΛΟΥΡΑ	ΤΕΜ.	15,00		
8	001082	ΣΩΛΗΝΑ ΝΟ ΝΕΟ Φ13 ΚΙΤΡΙΝΟ ΣΕ 100ΣΤΑΡΑ ΚΟΥΛΟΥΡΑ	ΤΕΜ.	8,00		
9	001083	ΣΩΛΗΝΑ ΝΟ ΝΕΟ Φ13 ΚΟΚΚΙΝΗ ΣΕ 100ΣΤΑΡΑ ΚΟΥΛΟΥΡΑ	ΤΕΜ.	2,00		
10	001084	ΣΩΛΗΝΑ ΝΟ ΝΕΟ Φ13 ΜΠΛΕ ΣΕ 100ΣΤΑΡΑ ΚΟΥΛΟΥΡΑ	ΤΕΜ.	2,00		
11	001009	ΚΟΝΤΑΡΙ ΑΛΛΑΓΗΣ ΛΑΜΠΤΗΡΩΝ ΜΕ ΧΟΥΦΤΑ ΓΙΑ ΟΛΟΥΣ ΤΟΥΣ ΤΥΠΟΥ ΛΑΜΠΤΗΡΩΝ	ΤΕΜ.	1,00		
12	000996	M/Σ 230/230 1500W	ΤΕΜ.	3,00		
13	001198	ΦΩΤΙΣΤΙΚΟ ΣΩΜΑ ΒΡΑΧΙΟΝΑ 250W ΝΑΤΡΙΟΥ (ΑΧΛΑΔΙ), ΜΕ ΤΟΝ ΛΑΜΠΤΗΡΑ	ΤΕΜ.	30,00		
14	000995	M/Σ 230/230 1000W	ΤΕΜ.	3,00		
15	001080	ΜΕΓΓΕΡ ΑΝΑΛΟΓΙΚΟ 1000V	ΤΕΜ.	1,00		
16	001172	ΠΙΝΑΚΑΣ (ΚΙΒΩΤΙΟ) ΕΞΩΤΕΡΙΚΟΣ ΜΕΤΑΛΛΙΚΟΣ ΣΤΕΓΑΝΟΣ 3 ΣΕΙΡΩΝ	ΤΕΜ.	5,00		
17	001033	ΡΕΛΕ ΘΕΡΜΟΣΥΣΣΩΡΕΥΤΩΝ 63Α ΕΝΔ. ΤΥΠΟΥ ABB	ΤΕΜ.	5,00		
18	001171	ΠΙΝΑΚΑΣ (ΚΙΒΩΤΙΟ) ΕΞΩΤΕΡΙΚΟΣ ΜΕΤΑΛΛΙΚΟΣ ΣΤΕΓΑΝΟΣ 2 ΣΕΙΡΩΝ	ΤΕΜ.	10,00		
19	001139	ΛΑΜΠΤΗΡΑΣ 250W HST/HIT	ΤΕΜ.	20,00		
20	000975	ΠΡΟΒΟΛΕΑΣ HQI 400W	ΤΕΜ.	10,00		
21	001074	ΒΟΛΤΟΜΕΤΡΟ ΔΟΚΙΜΑΣΤΙΚΟ 6/400V AC/DC, ΕΝΔΕΙΚΤ. ΤΥΠΟΥ PROFIPOL BENNING	ΤΕΜ.	5,00		
22	001170	ΠΙΝΑΚΑΣ (ΚΙΒΩΤΙΟ) ΕΞΩΤΕΡΙΚΟΣ ΜΕΤΑΛΛΙΚΟΣ ΣΤΕΓΑΝΟΣ ΜΙΑΣ ΣΕΙΡΑΣ	ΤΕΜ.	10,00		
23	001215	ΦΩΤΙΣΤΙΚΟ ΣΩΜΑ ΦΘΟΡΙΣΜΟΥ (ΕΠΙ ΟΡΟΦΗΣ) ΣΤΕΓΑΝΟ (IP 65), 2Χ36W ΜΕ ΠΥΚΝΩΤΗ, ΕΝΔΕΙΚΤΙΚΟΥ ΤΥΠΟΥ 3F LINDA	ΤΕΜ.	20,00		

A/A	K.A.	ΠΕΡΙΓΡΑΦΗ	ΜΟΝ. ΜΕΤΡ.	ΠΟΣΟΤ.	ΤΙΜΗ ΜΟΝ.	ΜΕΡΙΚΟ ΣΥΝΟΛΟ
		T26 ΠΕΤΡΙΔΗΣ				
24	001029	ΡΕΛΕ ΠΡΟΣΤΑΣΙΑΣ ΔΙΑΦΥΓΗΣ ΕΝΔ ΤΥΠΟΥ ABB 4X40A	ΤΕΜ.	4,00		
25	000974	ΠΡΟΒΟΛΕΑΣ ΗQI 150W	ΤΕΜ.	12,00		
26	001027	ΧΡΟΝΟΔΙΑΚΟΠΤΗΣ ΕΝΔ. ΤΥΠΟΥ ABB ΜΕ ΕΦΕΔΡΕΙΑ	ΤΕΜ.	10,00		
27	001214	ΦΩΤΙΣΤΙΚΟ ΣΩΜΑ ΦΘΟΡΙΣΜΟΥ (ΕΠΙ ΟΡΟΦΗΣ) ΠΕΡΣΙΔΩΤΟ 2X36W ΜΕ ΠΥΚΝΩΤΗ ΕΝΔΕΙΚΤΙΚΟΥ ΤΥΠΟΥ PRISMA R3M T26 ΠΕΤΡΙΔΗΣ	ΤΕΜ.	50,00		
28	000977	ΛΑΜΠΤΗΡΑΣ 150W MASTER E40 ΣΩΛΗΝΑ	ΤΕΜ.	15,00		
29	001030	ΡΕΛΕ ΠΡΟΣΤΑΣΙΑΣ ΔΙΑΦΥΓΗΣ ΕΝΔ. ΤΥΠΟΥ ABB 2X40A	ΤΕΜ.	4,00		
30	001152	ΛΑΜΠΤΗΡΑΣ 150W ΜΕΤΑΛΛΙΚΩΝ ΑΛΟΓΟΝΙΔΙΩΝ HIT ή HPI PLUS ΑΧΛΑΔΙ	ΤΕΜ.	20,00		
31	000944	ΚΑΛΩΔΙΟ ΝΥΑ 2,5 mm2 (ΚΙΤΡΙΝΟ) ΡΟΛΟ 100 ΜΕΤΡΩΝ	ΤΕΜ.	15,00		
32	000942	ΚΑΛΩΔΙΟ ΝΥΑ 2,5 mm2 (ΜΑΥΡΟ) ΡΟΛΟ 100 ΜΕΤΡΩΝ	ΤΕΜ.	15,00		
33	000943	ΚΑΛΩΔΙΟ ΝΥΑ 2,5 mm2 (ΜΠΛΕ) ΡΟΛΟ 100 ΜΕΤΡΩΝ	ΤΕΜ.	15,00		
34	001077	ΜΟΥΦΑ ΡΗΤΙΝΗΣ ΓΙΑ ΤΗΛΕΦΩΝΙΚΟ ΚΑΛΩΔΙΟ	ΤΕΜ.	5,00		
35	000928	ΦΩΤΙΣΤΙΚΟ ΑΣΦΑΛΕΙΑΣ	ΤΕΜ.	20,00		
36	001026	ΦΩΤΟΚΥΤΤΑΡΟ ΠΟΛΕΩΣ, ΒΑΡΕΩΣ ΒΙΟΜΗΧΑΝΙΚΟΥ ΤΥΠΟΥ, ΣΤΕΓΑΝΟ, IP54, ΜΕ ΡΥΘΜΙΣΗ ΣΤΑΘΜΗΣ ΦΩΤΙΣΜΟΥ ΣΕ LUX, ΓΙΑ ΤΟΠΟΘΕΤΗΣΗ ΣΕ ΜΕΤΑΛΛΙΚΟ ΙΣΤΟ	ΤΕΜ.	10,00		
37	000835	ΛΑΜΠΤΗΡΑΣ 150W ΤΥΠΟΥ ΜΗ-HPSV	ΤΕΜ.	20,00		
38	001168	ΠΗΝΙΟ ΓΙΑ ΛΑΜΠΕΣ 400W ΝΑΤΡΙΟΥ	ΤΕΜ.	15,00		
39	002579	ΠΗΝΙΟ 250W ΝΑΤΡΙΟΥ	ΤΕΜ.	200,00		
40	003102	ΛΑΜΠΤΗΡΑΣ 150W (ΚΑΡΦΙ) ΕΝΔΕΙΚΤΙΚΟΥ ΤΥΠΟΥ LUXRAM 4200K	ΤΕΜ.	80,00		
41	000927	ΛΑΜΠΤΗΡΑΣ 400W ΜΕΤΑΛΛΙΚΩΝ ΑΛΟΓΟΝΙΔΙΩΝ E40	ΤΕΜ.	30,00		
42	000917	ΛΑΜΠΤΗΡΑΣ 250W ΝΑΤΡΙΟΥ E40 ΣΩΛΗΝΑ	ΤΕΜ.	80,00		
43	000925	ΛΑΜΠΤΗΡΑΣ 400W ΝΑΤΡΙΟΥ E40 ΣΩΛΗΝΑ	ΤΕΜ.	300,00		
44	000939	ΚΑΛΩΔΙΟ ΝΥΑ 1,5 mm2 (ΚΙΤΡΙΝΟ) ΡΟΛΟ 100 ΜΕΤΡΩΝ	ΤΕΜ.	15,00		
45	000938	ΚΑΛΩΔΙΟ ΝΥΑ 1,5 mm2 (ΜΑΥΡΟ) ΡΟΛΟ 100 ΜΕΤΡΩΝ	ΤΕΜ.	15,00		
46	000940	ΚΑΛΩΔΙΟ ΝΥΑ 1,5 mm2 (ΜΠΛΕ) ΡΟΛΟ 100 ΜΕΤΡΩΝ	ΤΕΜ.	15,00		
47	001014	Μ/Σ 250W ΕΝΔ. ΤΥΠΟΥ LAYRTON SARI-MSI 25/23-ΤΙΡΟ SM 25022206 (ΜΕ ΕΝΔΙΑΜΕΣΗ ΛΗΨΗ)	ΤΕΜ.	5,00		
48	000918	ΛΑΜΠΤΗΡΑΣ 250W ΝΑΤΡΙΟΥ E40 ΑΧΛΑΔΙ	ΤΕΜ.	500,00		
49	000916	ΛΑΜΠΤΗΡΑΣ 400W ΝΑΤΡΙΟΥ E40 ΑΧΛΑΔΙ	ΤΕΜ.	80,00		
50	001127	ΠΛΑΣΤΙΚΟ ΚΟΥΤΙ ΕΞΩΤΕΡΙΚΟ ΣΤΕΓΑΝΟ 22X30	ΤΕΜ.	20,00		
51	001031	ΡΕΛΕ ΘΕΡΜΟΣΥΣΣΩΡΕΥΤΩΝ 20A ΕΝΔ. ΤΥΠΟΥ ABB	ΤΕΜ.	20,00		
52	001089	ΛΑΜΠΤΗΡΑΣ 150W ΝΑΤΡΙΟΥ E40 ΣΩΛΗΝΑ	ΤΕΜ.	40,00		
53	000857	ΛΟΥΚΕΤΟ ΕΝΔΕΙΚΤΙΚΟΥ ΤΥΠΟΥ CISA 220/50 ΜΕ ΚΟΙΝΟ ΚΛΕΙΔΙ	ΤΕΜ.	200,00		



A/A	K.A.	ΠΕΡΙΓΡΑΦΗ	ΜΟΝ. ΜΕΤΡ.	ΠΟΣΟΤ.	ΤΙΜΗ ΜΟΝ.	ΜΕΡΙΚΟ ΣΥΝΟΛΟ
54	001173	ΠΙΝΑΚΑΣ (ΚΙΒΩΤΙΟ) ΕΞΩΤΕΡΙΚΟΣ ΠΛΑΣΤΙΚΟΣ 4 ΑΣΦΑΛΕΙΩΝ	ΤΕΜ.	20,00		
55	001115	ΕΟΡΤΑΣΤΙΚΗ ΓΙΡΛΑΝΤΑ ΜΕ 100 ΜΕΓΑΛΑ ΛΑΜΠΑΚΙΑ ΛΕΥΚΟΥ ΧΡΩΜΑΤΟΣ GS100	ΤΕΜ.	500,00		
56	001114	ΕΟΡΤΑΣΤΙΚΗ ΓΙΡΛΑΝΤΑ ΜΕ 100 ΜΕΓΑΛΑ ΛΑΜΠΑΚΙΑ (ΨΕΙΡΕΣ) ΜΠΛΕ ΧΡΩΜΑΤΟΣ	ΤΕΜ.	130,00		
57	001185	ΡΑΓΟΔΙΑΚΟΠΤΗΣ 3Χ40 ΕΝΔ ΤΥΠΟΥ ABB	ΤΕΜ.	10,00		
58	001130	ΠΛΑΣΤΙΚΟ ΚΟΥΤΙ ΕΞΩΤΕΡΙΚΟ ΣΤΕΓΑΝΟ 22Χ17	ΤΕΜ.	20,00		
59	001102	ΔΙΑΚΟΠΤΗΣ ΡΑΓΑΣ ΜΕΤΑΓΩΓΗΣ 1-0-2 ΜΟΝΟΦΑΣΙΚΟΣ 10Α, ΒΟΗΘΗΤΙΚΟΥ ΚΥΚΛΩΜΑΤΟΣ	ΤΕΜ.	15,00		
60	001013	Μ/Σ 125W ΥΔΡΑΡΓΥΡΟΥ ΕΝΔ. ΤΥΠΟΥ SCHWABE	ΤΕΜ.	130,00		
61	001072	ΡΟΜΠΟΤΟΚΑΡΦΟ ΜΕΓΑΛΟ (100 τεμ./κουτί)	ΚΟΥΤΙΑ	5,00		
62	001071	ΡΟΜΠΟΤΟΚΑΡΦΟ ΜΙΚΡΟ (100 τεμ./κουτί)	ΚΟΥΤΙΑ	5,00		
63	001132	ΛΑΜΠΤΗΡΑΣ 11 W ΦΘΟΡΙΣΜΟΥ ΣΥΜΠΑΓΗΣ ΜΕ ΕΝΣΩΜΑΤΩΜΕΝΑ ΟΡΓΑΝΑ ΕΝΑΥΣΕΩΣ ΕΙΔΙΚΟΣ ΓΙΑ ΑΝΤΙΚΑΤΑΣΤΑΣΗ ΛΑΜΠΤΗΡΩΝ ΠΥΡΑΚΤΩΣΕΩΣ R80	ΤΕΜ.	15,00		
64	000941	ΚΑΛΩΔΙΟ ΝΥΥ 5Χ10 mm <sup>2</sup> - ΕΝΙΑΙΑ ΚΟΥΛΟΥΡΑ ΣΕ ΟΛΑ ΤΑ ΜΕΤΡΑ	ΜΕΤΡΑ	1.500,00		
65	001129	ΠΛΑΣΤΙΚΟ ΚΟΥΤΙ ΕΞΩΤΕΡΙΚΟ ΣΤΕΓΑΝΟ 10Χ15	ΤΕΜ.	50,00		
66	001226	ΠΡΙΖΑ ΣΟΥΚΟ ΡΑΓΑΣ ABB	ΤΕΜ.	30,00		
67	000923	ΛΑΜΠΤΗΡΑΣ ΗΛΕΚΤΡΟΝΙΚΟΣ 23W-25W E27	ΤΕΜ.	5.000,00		
68	000956	ΧΤΕΝΙ ΤΡΙΦΑΣΙΚΟ	ΤΕΜ.	20,00		
69	001103	ΔΙΑΚΟΠΤΗΣ ΕΞΩΤΕΡΙΚΟΣ ΣΤΕΓΑΝΟΣ ΑΛΛΕ ΡΕΤΟΥΡ	ΤΕΜ.	30,00		
70	001050	ΜΠΟΥΤΟΝ ΕΞΩΤΕΡΙΚΟ ΣΤΕΓΑΝΟ ΓΙΑ ΦΩΣ	ΤΕΜ.	10,00		
71	000955	ΝΤΟΥΙ ΓΟΛΙΑΘ ΜΕ ΛΑΜΑΚΙ ΣΤΟ ΠΙΣΩ ΜΕΡΟΣ	ΤΕΜ.	50,00		
72	000954	ΝΤΟΥΙ Ε40 ΠΟΡΣΕΛΑΝΗΣ ΓΟΛΙΑΘ Φ53 mm	ΤΕΜ.	20,00		
73	001175	ΠΡΙΖΕΣ ΣΟΥΚΟ ΕΞΩΤΕΡΙΚΕΣ ΣΤΕΓΑΝΕΣ	ΤΕΜ.	50,00		
74	001043	ΚΛΕΜΑ 25 mm <sup>2</sup> σε σειρές των 10	ΣΕΙΡΕΣ	150,00		
75	001135	ΛΑΜΠΤΗΡΑΣ 150 W ΙΩΔΙΝΗΣ ΚΟΝΤΟΣ	ΤΕΜ.	15,00		
76	001037	ΝΤΟΥΙ Ε40 ΠΟΡΣΕΛΑΝΗ Φ70 mm	ΤΕΜ.	20,00		
77	001006	ΡΟΚΑ 14Χ35 (100 τεμ./κουτί)	ΚΟΥΤΙΑ	20,00		
78	001227	ΔΙΑΚΟΠΤΗΣ ΑΠΛΟΣ ΕΞΩΤΕΡΙΚΟΣ ΣΤΕΓΑΝΟΣ ΕΠΙΤΟΙΧΟΣ ΛΕΥΚΟΣ	ΤΕΜ.	30,00		
79	001110	ΕΚΚΙΝΗΤΗΣ 800W-400W ΚΑΤΑΛΛΗΛΟΣ ΓΙΑ ΠΡΟΒΟΛΕΙΣ	ΤΕΜ.	50,00		
80	001239	ΕΚΚΙΝΗΤΗΣ ΝΑΤΡΙΟΥ 250W-400W	ΤΕΜ.	450,00		
81	001106	ΔΙΑΚΟΠΤΗΣ ΕΞΩΤΕΡΙΚΟΣ ΧΩΝΕΥΤΟΣ ΚΟΜΙΤΑΤΕΡ	ΤΕΜ.	30,00		
82	000948	ΚΑΛΩΔΙΟ ΝΥΥ 5Χ6 mm <sup>2</sup>	ΜΕΤΡΑ	200,00		
83	001149	ΛΑΜΠΤΗΡΑΣ ΦΘΟΡΙΣΜΟΥ ΕΝΔΕΙΚΤΙΚΟΥ ΤΥΠΟΥ TL5-21W/830 HO	ΤΕΜ.	10,00		
84	001223	ΡΑΓΟΔΙΑΚΟΠΤΗΣ 1Χ45 ABB	ΤΕΜ.	10,00		
85	000952	ΑΣΦΑΛΕΙΑ ΑΥΤΟΜΑΤΗ ΡΑΓΑΣ 6Α	ΤΕΜ.	10,00		
86	000930	ΑΣΦΑΛΕΙΑ ΝΕΟΖΕΤ ΧΩΡΙΣ ΚΑΡΦΙ ΜΙΚΡΟ ΜΕΓ. 100Α	ΤΕΜ.	50,00		
87	000968	ΑΣΦΑΛΕΙΑ ΝΕΟΖΕΤ ΧΩΡΙΣ ΚΑΡΦΙ ΜΙΚΡΟ ΜΕΓ. 80Α	ΤΕΜ.	20,00		
88	000962	ΑΣΦΑΛΕΙΑ ΑΥΤΟΜΑΤΗ ΕΝΔ. ΤΥΠΟΥ ABB 10Α	ΤΕΜ.	50,00		
89	000963	ΑΣΦΑΛΕΙΑ ΑΥΤΟΜΑΤΗ ΕΝΔ. ΤΥΠΟΥ ABB 16Α	ΤΕΜ.	40,00		

Α/Α	Κ.Α.	ΠΕΡΙΓΡΑΦΗ	ΜΟΝ. ΜΕΤΡ.	ΠΟΣΟΤ.	ΤΙΜΗ ΜΟΝ.	ΜΕΡΙΚΟ ΣΥΝΟΛΟ
90	000966	ΑΣΦΑΛΕΙΑ ΑΥΤΟΜΑΤΗ ΕΝΔ. ΤΥΠΟΥ ABB 20Α	ΤΕΜ.	20,00		
91	001224	ΕΝΔΕΙΚΤΙΚΟ ΡΑΓΑΣ LED ΚΟΚΚΙΝΟ ABB	ΤΕΜ.	100,00		
92	000915	ΛΑΜΠΤΗΡΑΣ 125W ΥΔΡΑΡΓΥΡΟΥ Ε27 ΑΧΛΑΔΙ	ΤΕΜ.	600,00		
93	001160	ΛΑΜΠΤΗΡΑΣ ΦΘΟΡΙΣΜΟΥ 58W 2800° k-3200° k	ΤΕΜ.	80,00		
94	001193	ΡΟΚΑ 9Χ35 (100 τεμ./κουτί)	ΚΟΥΤΙΑ	20,00		
95	001128	ΠΛΑΣΤΙΚΟ ΚΟΥΤΙ ΕΞΩΤΕΡΙΚΟ ΣΤΕΓΑΝΟ 10Χ10	ΤΕΜ.	50,00		
96	001176	ΠΡΙΖΕΣ ΣΟΥΚΟ ΧΩΝΕΥΤΕΣ	ΤΕΜ.	50,00		
97	001007	ΡΟΚΑ 10Χ25 (100 τεμ./κουτί)	ΚΟΥΤΙΑ	20,00		
98	001194	ΡΟΚΑ 10Χ35 (100 τεμ./κουτί)	ΚΟΥΤΙΑ	20,00		
99	001192	ΡΟΚΑ 9Χ25 (100 τεμ./κουτί)	ΚΟΥΤΙΑ	20,00		
100	000947	ΚΑΛΩΔΙΟ ΝΥΥ 5Χ4 mm2	ΜΕΤΡΑ	200,00		
101	001159	ΛΑΜΠΤΗΡΑΣ ΦΘΟΡΙΣΜΟΥ 36W 2800° k-3200° k	ΤΕΜ.	80,00		
102	001191	ΡΟΚΑ 8Χ35 (100 τεμ./κουτί)	ΚΟΥΤΙΑ	20,00		
103	001054	ΣΩΛΗΝΑ ΠΛΑΣΤΙΚΗ ΕΥΘΕΙΑ ΒΑΡΕΩΣ ΤΥΠΟΥ ΕΝΔ. ΤΥΠΟΥ ΚΟΥΒΙΔΗ Φ32	ΜΕΤΡΑ	10,00		
104	001005	ΡΟΚΑ 8Χ25 (100 τεμ./κουτί)	ΚΟΥΤΙΑ	20,00		
105	001229	ΔΙΑΚΟΠΤΗΣ ΑΠΛΟΣ ΛΕΥΚΟΣ	ΤΕΜ.	50,00		
106	003103	ΛΑΜΠΤΗΡΑΣ ΟΙΚΟΝΟΜΙΑΣ 42W Ε14 ΚΕΡΑΚΙ ΜΙΝΙΟΝ	ΤΕΜ.	20,00		
107	003105	ΛΑΜΠΤΗΡΑΣ ΟΙΚΟΝΟΜΙΑΣ ΑΛΟΓΟΝΟΥ ΑΧΛΑΔΙ Ε27 42W=60W	ΤΕΜ.	20,00		
108	000985	ΝΤΟΥΙ Ε27 ΜΕ ΛΑΜΑΚΙ	ΤΕΜ.	50,00		
109	001190	ΡΟΚΑ 7Χ25 (100 τεμ./κουτί)	ΚΟΥΤΙΑ	20,00		
110	001189	ΡΟΚΑ 6Χ25 (100 τεμ./κουτί)	ΚΟΥΤΙΑ	20,00		
111	001073	ΤΣΕΡΚΟΤΑΙΝΙΑ ΓΙΑ ΗΛΕΚΤΡΟΛΟΓΟΥΣ ΣΕ ΡΟΛΟ ΕΝΙΣΧΥΜΕΝΗ	ΤΕΜ.	30,00		
112	001188	ΡΟΚΑ 5Χ20 (100 τεμ./κουτί)	ΚΟΥΤΙΑ	20,00		
113	001047	ΧΑΛΚΙΝΟΣ ΕΠΙΚΑΣΣΙΤΕΡΩΜΕΝΟΣ ΑΓΩΓΟΣ ΔΙΑΤΟΜΗΣ 16ΤΧ	ΜΕΤΡΑ	150,00		
114	001064	ΣΩΛΗΝΑ ΠΛΑΣΤΙΚΗ ΣΠΙΡΑΛ ΒΑΡΕΩΣ ΤΥΠΟΥ ΕΝΔ. ΤΥΠΟΥ ΚΟΥΒΙΔΗ Φ32	ΜΕΤΡΑ	50,00		
115	001053	ΣΩΛΗΝΑ ΠΛΑΣΤΙΚΗ ΕΥΘΕΙΑ ΒΑΡΕΩΣ ΤΥΠΟΥ ΕΝΔ. ΤΥΠΟΥ ΚΟΥΒΙΔΗ Φ25	ΜΕΤΡΑ	10,00		
116	001119	ΚΑΛΩΔΙΟ ΝΥΜ 5Χ2,5 mm2	ΜΕΤΡΑ	200,00		
117	001085	ΦΙΣ ΓΙΑ ΣΩΛΗΝΑ Φ13 ΝΟ ΝΕΟΝ	ΤΕΜ.	500,00		
118	001094	ΚΑΛΩΔΙΟ ΣΙΛΙΚΟΝΗΣ 6 mm2	ΜΕΤΡΑ	200,00		
119	000982	ΝΤΟΥΙ ΑΣΦΑΛΕΙΑΣ Ε27	ΤΕΜ.	50,00		
120	001162	ΝΤΟΥΙ Ε27 ΠΛΑΣΤΙΚΟ ΜΕ ΣΠΕΙΡΩΜΑ	ΤΕΜ.	200,00		
121	001063	ΣΩΛΗΝΑ ΠΛΑΣΤΙΚΗ ΣΠΙΡΑΛ ΒΑΡΕΩΣ ΤΥΠΟΥ ΕΝΔ. ΤΥΠΟΥ ΚΟΥΒΙΔΗ Φ25	ΜΕΤΡΑ	50,00		
122	001042	ΚΛΕΜΑ 10 mm2 σε σειρές των 10	ΣΕΙΡΕΣ	300,00		
123	001039	ΦΙΣ ΣΟΥΚΟ ΘΗΛΥΚΟ ΛΕΥΚΟ	ΤΕΜ.	300,00		
124	000957	ΧΤΕΝΙ ΜΟΝΟΦΑΣΙΚΟ	ΤΕΜ.	20,00		
125	001117	ΚΑΛΩΔΙΟ ΝΥΜ 4Χ2,5 mm2	ΜΕΤΡΑ	200,00		
126	001095	ΚΑΛΩΔΙΟ ΣΙΛΙΚΟΝΗΣ 4mm2	ΜΕΤΡΑ	200,00		
127	000934	ΚΑΛΩΔΙΟ ΝΥΜ 3Χ2,5 mm2	ΜΕΤΡΑ	500,00		
128	001238	ΚΑΛΩΔΙΟ ΝΥΥ 5Χ1,5 mm2	ΜΕΤΡΑ	200,00		
129	001240	ΚΛΕΜΑ 6 mm σε σειρές των 10	ΣΕΙΡΕΣ	100,00		
130	001174	ΠΡΙΖΕΣ ΕΞΩΤΕΡΙΚΕΣ ΤΗΛΕΦΩΝΟΥ	ΤΕΜ.	20,00		
131	000946	ΚΑΛΩΔΙΟ ΝΥΥ 3Χ2,5 mm2	ΜΕΤΡΑ	500,00		
132	001038	ΦΙΣ ΣΟΥΚΟ ΑΡΣΕΝΙΚΟ ΛΕΥΚΟ	ΤΕΜ.	300,00		



A/A	K.A.	ΠΕΡΙΓΡΑΦΗ	ΜΟΝ. ΜΕΤΡ.	ΠΟΣΟΤ.	ΤΙΜΗ ΜΟΝ.	ΜΕΡΙΚΟ ΣΥΝΟΛΟ
133	000971	ΑΣΦΑΛΕΙΟΘΗΚΗ ΠΛΑΣΤΙΚΗ ΓΙΑ ΑΣΦΑΛΕΙΕΣ ΓΥΑΛΙΝΕΣ ΜΙΚΡΟΥ ΤΥΠΟΥ 5,2Α ΜΕ ΕΝΣΩΜΑΤΩΜΕΝΗ ΚΛΕΜΑ 2,5 mm ΜΕ ΑΠΟΣΠΩΜΕΝΗ ΘΕΣΗ ΑΣΦΑΛΕΙΑΣ	ΤΕΜ.	800,00		
134	001041	ΚΛΕΜΑ 4 mm <sup>2</sup> σε σειρές των 10	ΣΕΙΡΕΣ	50,00		
135	001056	ΣΩΛΗΝΑ ΠΛΑΣΤΙΚΗ ΣΠΙΡΑΛ ΒΑΡΕΩΣ ΤΥΠΟΥ ΕΝΔ. ΤΥΠΟΥ ΚΟΥΒΙΔΗ Φ20	ΜΕΤΡΑ	100,00		
136	000935	ΚΑΛΩΔΙΟ ΝΥΜ 4Χ1,5 mm <sup>2</sup> ΜΕ 4 ΔΙΑΦΟΡΕΤΙΚΑ ΧΡΩΜΑΤΑ	ΜΕΤΡΑ	200,00		
137	000945	ΚΑΛΩΔΙΟ ΝΥΥ 3Χ1,5 mm <sup>2</sup>	ΜΕΤΡΑ	1.000,00		
138	000949	ΚΑΛΩΔΙΟ Τ/Φ ΝΥΥ 6 ΖΕΥΓΩΝ	ΜΕΤΡΑ	200,00		
139	001040	ΚΛΕΜΑ 2,5 mm <sup>2</sup> σε σειρές των 10	ΣΕΙΡΕΣ	200,00		
140	001126	ΚΛΕΜΑ ΚΥΠΑΡΙΣΣΑΚΙ 2,5 mm <sup>2</sup>	ΤΕΜ.	100,00		
141	001035	ΜΟΝΩΤΙΚΗ ΤΑΙΝΙΑ ΕΝΔ. ΤΥΠΟΥ ΛΕΟΥΤΣΙ	ΤΕΜ.	500,00		
142	000936	ΚΑΛΩΔΙΟ PPL 3Χ1,5 mm <sup>2</sup>	ΜΕΤΡΑ	500,00		
143	000933	ΚΑΛΩΔΙΟ ΝΥΜ 3Χ1,5 mm <sup>2</sup>	ΜΕΤΡΑ	500,00		
144	000960	ΑΣΦΑΛΕΙΑ ΦΥΣΙΓΓΙ ΤΥΠΟΥ ΔΕΗ 40Α	ΤΕΜ.	100,00		
145	001125	ΚΛΕΜΑ 1,5 mm <sup>2</sup> σε σειρές των 10	ΣΕΙΡΕΣ	100,00		
146	000951	ΚΑΛΩΔΙΟ PPL 3Χ1	ΜΕΤΡΑ	200,00		
147	000967	ΑΣΦΑΛΕΙΑ ΝΕΟΖΕΤ ΧΩΡΙΣ ΚΑΡΦΙ ΜΙΚΡΟ ΜΕΓ. 63Α	ΤΕΜ.	40,00		
148	001096	ΚΑΛΩΔΙΟ PPL3Χ0,75	ΜΕΤΡΑ	500,00		
149	000931	ΑΣΦΑΛΕΙΑ ΝΕΟΖΕΤ ΧΩΡΙΣ ΚΑΡΦΙ ΜΙΚΡΟ ΜΕΓ. 35Α	ΤΕΜ.	20,00		
150	000997	ΘΕΡΜΟΔΙΑΣΤΕΛΛΟΜΕΝΟ ΜΑΚΑΡΟΝΙ ΓΙΑ ΚΑΛΩΔΙΟ 10 mm <sup>2</sup>	ΜΕΤΡΑ	15,00		
151	000993	ΚΑΛΩΔΙΟ Τ/Φ ΠΛΑΚΕ 6 ΖΕΥΓΩΝ	ΜΕΤΡΑ	200,00		
152	000998	ΘΕΡΜΟΔΙΑΣΤΕΛΛΟΜΕΝΟ ΜΑΚΑΡΟΝΙ ΓΙΑ ΚΑΛΩΔΙΟ 6 mm <sup>2</sup>	ΜΕΤΡΑ	10,00		
153	000999	ΘΕΡΜΟΔΙΑΣΤΕΛΛΟΜΕΝΟ ΜΑΚΑΡΟΝΙ ΓΙΑ ΚΑΛΩΔΙΟ 4 mm <sup>2</sup>	ΜΕΤΡΑ	10,00		
154	000992	ΚΑΛΩΔΙΟ Τ/Φ ΠΛΑΚΕ 4 ΖΕΥΓΩΝ	ΜΕΤΡΑ	200,00		
155	001237	ΔΕΜΑΤΙΚΑ 4,8Χ25	ΤΕΜ.	1.000,00		
156	000953	ΑΣΦΑΛΕΙΑ ΓΥΑΛΙΝΗ ΜΙΚΡΗ 4,5Α	ΤΕΜ.	2.000,00		
157	001046	ΔΕΜΑΤΙΚΑ 20cm ΜΑΥΡΟ	ΤΕΜ.	1.000,00		
158	000828	ΚΟΣΙΕΡΑ	ΤΕΜ.	1,00		
159	000837	ΛΑΜΠΤΗΡΑΣ ΚΑΡΦΑΚΙ 150W ΕΝΔΕΙΚΤΙΚΟΥ ΤΥΠΟΥ LUXRAM 4200K, G12 HQI	ΤΕΜ.	50,00		
160	000839	ΟΡΓΑΝΟ ΕΝΑΥΣΗΣ ΕΝΔΕΙΚΤΙΚΟΥ ΤΥΠΟΥ APF BCS 150.3 ΓΙΑ ΜΗ-HP5 ΛΑΜΠΤΗΡΕΣ 150 W ΜΕ IP 40	ΤΕΜ.	10,00		
161	000855	ΟΡΓΑΝΟ ΕΝΑΥΣΗΣ ΕΝΔΕΙΚΤΙΚΟΥ ΤΥΠΟΥ PHILIPS HID-PV C 70/S CDM	ΤΕΜ.	2,00		
162	000827	ΟΡΓΑΝΟ ΠΙΣΤΟΠΟΙΗΣΗΣ ΤΗΣ ΑΣΦΑΛΕΙΑΣ ΗΛΕΚΤΡΙΚΩΝ ΕΓΚΑΤΑΣΤΑΣΕΩΝ ΚΑΤΑ HD 384 ΕΝΔΕΙΚΤΙΚΟΥ ΤΥΠΟΥ METREL MI 3152 EUROTEST XC (να δούμε τα προαιρετικά)	ΤΕΜ.	1,00		
163	000840	ΦΛΑΣΕΡ ΡΑΓΑΣ ΕΝΔΕΙΚΤΙΚΟΥ ΤΥΠΟΥ SYRELEC SDS2B	ΤΕΜ.	10,00		
164	003140	ΑΣΦΑΛΕΙΑ ΑΥΤΟΜΑΤΗ 32Α ΕΝΔΕΙΚΤΙΚΟΥ ΤΥΠΟΥ ABB	ΤΕΜ.	20,00		
165	001098	ΒΑΣΗ ΑΣΦΑΛΕΙΑΣ 35Α ΝΕΟΖΕΤ	ΤΕΜ.	25,00		
166	001100	ΒΑΣΗ ΑΣΦΑΛΕΙΑΣ 63Α ΝΕΟΖΕΤ	ΤΕΜ.	20,00		
167	001101	ΒΑΣΗ ΑΣΦΑΛΕΙΑΣ 80Α ΓΟΛΙΑΘ ΜΕ ΚΑΡΦΙ	ΤΕΜ.	20,00		
168	001010	ΒΑΣΗ ΑΣΦΑΛΕΙΑΣ 80Α ΝΕΟΖΕΤ	ΤΕΜ.	20,00		
169	001099	ΒΑΣΗ ΑΣΦΑΛΕΙΑΣ 35Α ΡΑΓΑΣ	ΤΕΜ.	20,00		

A/A	K.A.	ΠΕΡΙΓΡΑΦΗ	ΜΟΝ. ΜΕΤΡ.	ΠΟΣΟΤ.	ΤΙΜΗ ΜΟΝ.	ΜΕΡΙΚΟ ΣΥΝΟΛΟ
170	003133	ΔΕΜΑΤΙΚΟ 200X2,6mm ΛΕΥΚΟ	ΤΕΜ.	2.000,00		
171	003191	ΔΕΜΑΤΙΚΟ 200X3,6mm ΛΕΥΚΟ	ΤΕΜ.	1.000,00		
172	001057	ΔΕΜΑΤΙΚΟ 300X3,6mm ΜΑΥΡΟ	ΤΕΜ.	1.000,00		
173	003132	ΔΕΜΑΤΙΚΟ 300X4,8mm ΜΑΥΡΟ	ΤΕΜ.	1.000,00		
174	001107	ΔΙΠΟΛΙΚΟΣ ΜΙΚΡΟΑΥΤΟΜΑΤΟΣ L+N 10A	ΤΕΜ.	20,00		
175	001108	ΔΙΠΟΛΙΚΟΣ ΜΙΚΡΟΑΥΤΟΜΑΤΟΣ L+N 16A	ΤΕΜ.	20,00		
176	001109	ΔΙΠΟΛΙΚΟΣ ΜΙΚΡΟΑΥΤΟΜΑΤΟΣ L+N 25A	ΤΕΜ.	10,00		
177	001015	ΕΚΚΙΝΗΤΗΣ ΕΝΔΕΙΚΤΙΚΟΥ ΤΥΠΟΥ VARDA LIGHT VL8 (ΜΕ ΕΝΔΙΑΜΕΣΗ ΛΗΨΗ)	ΤΕΜ.	20,00		
178	001020	ΕΚΚΙΝΗΤΗΣ ΚΑΤΑΛΛΗΛΟΣ ΓΙΑ ΛΑΜΠΤΗΡΑ CDO-TT 150W ΕΝΔΕΙΚΤΙΚΟΥ ΤΥΠΟΥ PHILIPS	ΤΕΜ.	20,00		
179	001022	ΕΚΚΙΝΗΤΗΣ ΚΑΤΑΛΛΗΛΟΣ ΓΙΑ ΛΑΜΠΤΗΡΑ ΕΝΔΕΙΚΤΙΚΟΥ ΤΥΠΟΥ DST2GT 250W	ΤΕΜ.	20,00		
180	001093	ΕΚΚΙΝΗΤΗΣ ΚΑΤΑΛΛΗΛΟΣ ΓΙΑ ΛΑΜΠΤΗΡΑ ΕΝΔΕΙΚΤΙΚΟΥ ΤΥΠΟΥ HST/HIT-SERPF 150W	ΤΕΜ.	20,00		
181	001111	ΕΚΚΙΝΗΤΗΣ ΜΕ ΜΕΣΑΙΑ ΛΗΨΗ ΤΥΠΟΥ CD 400 4K	ΤΕΜ.	20,00		
182	003115	ΚΑΛΩΔΙΟ NYU 4X6 mm <sup>2</sup>	ΜΕΤΡΑ	600,00		
183	001069	ΚΑΜΠΥΛΗ ΠΛΑΣΤΙΚΗ ΒΑΡΕΩΣ ΤΥΠΟΥ Φ32	ΤΕΜ.	20,00		
184	001120	ΚΑΝΑΛΙ ΔΑΠΕΔΟΥ ΚΑΛΩΔΙΩΝ ΠΛΑΣΤΙΚΟ 50X12,5 mm ΤΩΝ 2 ΜΕΤΡΩΝ	ΤΕΜ.	50,00		
185	001121	ΚΑΝΑΛΙ ΔΑΠΕΔΟΥ ΚΑΛΩΔΙΩΝ ΠΛΑΣΤΙΚΟ 75X18 mm ΤΩΝ 2 ΜΕΤΡΩΝ	ΤΕΜ.	50,00		
186	001122	ΚΑΝΑΛΙ ΔΑΠΕΔΟΥ ΚΑΛΩΔΙΩΝ ΠΛΑΣΤΙΚΟ 100X100 mm ΤΩΝ 2 ΜΕΤΡΩΝ	ΤΕΜ.	20,00		
187	001123	ΚΑΝΑΛΙ ΔΑΠΕΔΟΥ ΚΑΛΩΔΙΩΝ ΠΛΑΣΤΙΚΟ 100X60 mm ΤΩΝ 2 ΜΕΤΡΩΝ	ΤΕΜ.	20,00		
188	003227	ΚΑΝΑΛΙ ΔΑΠΕΔΟΥ ΚΑΛΩΔΙΩΝ ΠΛΑΣΤΙΚΟ 120X60 mm ΤΩΝ 2 ΜΕΤΡΩΝ	ΤΕΜ.	20,00		
189	001002	ΚΑΝΑΛΙ ΔΑΠΕΔΟΥ ΚΑΛΩΔΙΩΝ ΠΛΑΣΤΙΚΟ 25X25 mm ΤΩΝ 2 ΜΕΤΡΩΝ	ΤΕΜ.	20,00		
190	001003	ΚΑΝΑΛΙ ΔΑΠΕΔΟΥ ΚΑΛΩΔΙΩΝ ΠΛΑΣΤΙΚΟ 40X40 mm ΤΩΝ 2 ΜΕΤΡΩΝ	ΤΕΜ.	20,00		
191	001124	ΚΑΝΑΛΙ ΔΑΠΕΔΟΥ ΚΑΛΩΔΙΩΝ ΠΛΑΣΤΙΚΟ 60X40 mm ΤΩΝ 2 ΜΕΤΡΩΝ	ΤΕΜ.	20,00		
192	003429	ΣΕΤ ΗΛΕΚΤΡΟΛΟΓΙΚΑ ΚΑΤΣΑΒΙΔΙΑ 6 ΤΕΜ. 1000V	ΤΕΜ.	10,00		
193	001217	ΚΟΦΤΗΣ ΗΛΕΚΤΡΟΛΟΓΙΚΟΣ ΕΠΑΓΓΕΛΜΑΤΙΚΟΣ	ΤΕΜ.	10,00		
194	001090	ΛΑΜΠΤΗΡΑΣ 100W ΝΑΤΡΙΟΥ MASTER E40 ΣΩΛΗΝΑ	ΤΕΜ.	20,00		
195	001133	ΛΑΜΠΤΗΡΑΣ 150W ΗΣΤ/ΗΙΤ	ΤΕΜ.	60,00		
196	001137	ΛΑΜΠΤΗΡΑΣ 150 W ΜΕΤΑΛΛΙΚΩΝ ΑΛΟΓΟΝΙΔΙΩΝ ΚΕΡΑΜΙΚΟΥ ΚΑΥΣΤΗΡΑ ΗΣΙ-TT	ΤΕΜ.	40,00		
197	001136	ΛΑΜΠΤΗΡΑΣ 150 W ΜΕΤΑΛΛΙΚΩΝ ΑΛΟΓΟΝΙΔΙΩΝ ΗQI ΓΙΑ ΠΡΟΒΟΛΕΑ	ΤΕΜ.	10,00		
198	001138	ΛΑΜΠΤΗΡΑΣ 150W ΝΑΤΡΙΟΥ ΗQI-E27 ΣΩΛΗΝΑ	ΤΕΜ.	20,00		
199	001201	ΛΑΜΠΤΗΡΑΣ CDM-T250W/830 ΚΑΡΦΩΤΟΣ	ΤΕΜ.	20,00		
200	000976	ΛΑΜΠΤΗΡΑΣ ΕΝΔΕΙΚΤΙΚΟΥ ΤΥΠΟΥ SUSPENDUE 100W CDO-TT MASTER CITY WHITE	ΤΕΜ.	20,00		
201	003210	ΛΑΜΠΤΗΡΑΣ ΦΘΟΡΙΣΜΟΥ 28W	ΤΕΜ.	50,00		
202	003209	ΛΑΜΠΤΗΡΑΣ ΦΘΟΡΙΣΜΟΥ 35W	ΤΕΜ.	50,00		
203	001241	ΜΠΑΛΑΝΤΕΖΑ 3X1,5 MM <sup>2</sup> 25M ΜΕΤΡΩΝ ΜΕ ΚΑΡΟΥΛΙ	ΤΕΜ.	2,00		

Α/Α	Κ.Α.	ΠΕΡΙΓΡΑΦΗ	ΜΟΝ. ΜΕΤΡ.	ΠΟΣΟΤ.	ΤΙΜΗ ΜΟΝ.	ΜΕΡΙΚΟ ΣΥΝΟΛΟ
204	000929	ΜΠΑΛΑΝΤΕΖΑ 3Χ2,5 ΜΜ <sup>2</sup> 25Μ ΜΕΤΡΩΝ ΜΕ ΚΑΡΟΥΛΙ	ΤΕΜ.	1,00		
205	001091	ΜΠΑΤΑΡΙΑ 1,5V Α ΑΛΚΑΛΙΚΗ	ΤΕΜ.	20,00		
206	001236	ΜΠΑΤΑΡΙΑ 1,5V ΑΑ ΑΛΚΑΛΙΚΗ	ΤΕΜ.	20,00		
207	001092	ΜΠΑΤΑΡΙΑ 1,5V ΑΑΑ ΑΛΚΑΛΙΚΗ	ΤΕΜ.	20,00		
208	001087	ΜΠΑΤΑΡΙΑ 9V ΑΛΚΑΛΙΚΗ	ΤΕΜ.	5,00		
209	003194	ΜΠΟΥΤΟΝ ΓΙΑ ΕΞΩΤΕΡΙΚΟ ΚΟΥΔΟΥΝΙ ΣΤΕΓΑΝΟ	ΤΕΜ.	10,00		
210	001220	ΜΥΤΟΤΣΙΜΠΙΔΟ ΗΛΕΚΤΡΟΛΟΓΙΚΟ ΕΠΑΓΓΕΛΜΑΤΙΚΟ	ΤΕΜ.	10,00		
211	003212	ΝΤΟΥΙ Ε40 ΓΟΛΙΑΘ ΠΟΡΣΕΛΑΝΗΣ Φ66 mm	ΤΕΜ.	20,00		
212	001165	ΝΤΟΥΙ ΜΕ ΣΠΕΙΡΩΜΑ Ε27 ΑΠΟ ΒΑΚΕΛΙΤΗ	ΤΕΜ.	100,00		
213	000961	ΝΤΟΥΙ ΜΕ ΣΠΕΙΡΩΜΑ Ε27 ΑΠΟ ΠΟΡΣΕΛΑΝΗ	ΤΕΜ.	150,00		
214	001216	ΠΕΝΣΑ ΗΛΕΚΤΡΟΛΟΓΙΚΗ ΕΠΑΓΓΕΛΜΑΤΙΚΗ	ΤΕΜ.	10,00		
215	001017	ΠΗΝΙΟ 150W 1,8Α ΝΑΤΡΙΟΥ	ΤΕΜ.	30,00		
216	001023	ΠΗΝΙΟ 150W ΓΙΑ ΛΑΜΠΤΗΡΑ 150W ΝΑΤΡΙΟΥ ΣΩΛΗΝΑ ΓΙΑ ΕΝΔΙΑΜΕΣΗ ΛΗΨΗ	ΤΕΜ.	5,00		
217	001019	ΠΗΝΙΟ 150W ΓΙΑ ΛΑΜΠΤΗΡΑ CDO-TT 150W ΕΝΔΕΙΚΤΙΚΟΥ ΤΥΠΟΥ BSN150L4	ΤΕΜ.	5,00		
218	001018	ΠΗΝΙΟ 150W ΓΙΑ ΛΑΜΠΤΗΡΑ ΕΝΔΕΙΚΤΙΚΟΥ ΤΥΠΟΥ TSDIGT 150W HST/HIT	ΤΕΜ.	5,00		
219	001166	ΠΗΝΙΟ 150W ΓΙΑ ΠΡΟΒΟΛΕΙΣ HQI	ΤΕΜ.	5,00		
220	001021	ΠΗΝΙΟ 250W ΥΔΡΑΡΓΥΡΟΥ	ΤΕΜ.	15,00		
221	003215	ΠΗΝΙΟ 400W 3,5Α ΓΙΑ ΠΡΟΒΟΛΕΙΣ HQI	ΤΕΜ.	10,00		
222	001024	ΠΗΝΙΟ 70W ΝΑΤΡΙΟΥ ΜΕ ΕΝΔΙΑΜΕΣΗ ΛΗΨΗ	ΤΕΜ.	10,00		
223	003199	ΠΟΛΥΠΡΙΖΟ 5 ΘΕΣΕΩΝ ΧΩΡΙΣ ΚΑΛΩΔΙΟ	ΤΕΜ.	20,00		
224	001004	ΡΑΓΑ ΠΙΝΑΚΑ 1m	ΤΕΜ.	5,00		
225	001032	ΡΕΛΕ ΘΕΡΜΟΣΥΣΣΩΡΕΥΤΩΝ 40Α ΕΝΔΕΙΚΤΙΚΟΥ ΤΥΠΟΥ ABB	ΤΕΜ.	20,00		
226	001055	ΣΩΛΗΝΑ ΠΛΑΣΤΙΚΗ ΣΠΙΡΑΛ ΒΑΡΕΩΣ ΤΥΠΟΥ ΕΝΔ. ΤΥΠΟΥ ΚΟΥΒΙΔΗ Φ16	ΜΕΤΡΑ	70,00		
227	003214	ΣΩΛΗΝΑ ΠΛΑΣΤΙΚΗ ΣΠΙΡΑΛ ΒΑΡΕΩΣ ΤΥΠΟΥ ΕΝΔ. ΤΥΠΟΥ ΚΟΥΒΙΔΗ Φ110	ΜΕΤΡΑ	100,00		
228	001036	ΤΑΙΝΙΑ ΕΝΔΕΙΚΤΙΚΟΥ ΤΥΠΟΥ 3M SCOTCH	ΤΕΜ.	40,00		
229	003430	ΦΩΤΙΣΤΙΚΟ ΣΩΜΑ ΒΡΑΧΙΟΝΟΣ, ΟΔΟΥ, 400W ΝΑΤΡΙΟΥ		20,00		
230	000863	ΛΑΜΠΤΗΡΑΣ 70W ΜΕΤΑΛΛΙΚΩΝ ΑΛΟΓΟΝΙΔΙΩΝ ΕΝΔΕΙΚΤΙΚΟΥ ΤΥΠΟΥ CDO-TT (ΣΩΛΗΝΑ), Ε27, 2800 °K - 3200 °K	ΤΕΜ.	156,00		
231	000864	ΛΑΜΠΤΗΡΑΣ 150W ΜΕΤΑΛΛΙΚΩΝ ΑΛΟΓΟΝΙΔΙΩΝ ΕΝΔΕΙΚΤΙΚΟΥ ΤΥΠΟΥ CDO-TT (ΣΩΛΗΝΑ), Ε40, 2800 °K - 3200 °K	ΤΕΜ.	156,00		
<b>ΣΥΝΟΛΟ ΠΡΟ ΦΠΑ</b>						
<b>ΦΠΑ 24%</b>						
<b>ΤΕΛΙΚΟ ΣΥΝΟΛΟ</b>						

ΚΑΛΑΜΑΤΑ / / 2016

Ο ΠΡΟΣΦΕΡΩΝ

## **ΓΕΝΙΚΗ ΣΥΓΓΡΑΦΗ ΥΠΟΧΡΕΩΣΕΩΝ**

### **ΑΡΘΡΟ 1<sup>ο</sup>**

Η παρούσα συγγραφή υποχρεώσεων αφορά την προμήθεια ηλεκτρολογικού υλικού του Δήμου Καλαμάτας για χρονικό διάστημα ενός έτους από την υπογραφή της σύμβασης.

Ο προμηθευτής δεν δικαιούται να προσκομίσει κατά την παράδοση της προμήθειας μέρος των υλικών, αποφεύγοντας την προσκόμιση άλλων υλικών, παρά μόνο στην περίπτωση που δεν υπάρχουν πλέον στην αγορά (δεν κατασκευάζονται) και αυτό αποδεικνύεται από σχετικά έγγραφα.

Ο προμηθευτής κατά την διαδικασία διενέργειας του διαγωνισμού θα προσκομίσει υπεύθυνη δήλωση του Ν.1599/1986 στην οποία θα αναφέρεται ότι έχει λάβει γνώση του συνόλου των απαιτήσεων του διαγωνισμού και αποδέχεται αυτές ανεπιφύλακτα. Επίσης θα αναφέρει ότι τα Τεχνικά Στοιχεία των υλικών που προτίθεται να προσκομίσει στην υπηρεσία θα καλύπτουν απαραίτητως τις Τεχνικές Προδιαγραφές της Μελέτης και ότι τα υλικά θα είναι Ευρωπαϊκών ή Αμερικανικών Προδιαγραφών.

Ο προμηθευτής με την υπεύθυνη δήλωση του θα παραπέμπει σε ειδική λίστα των υλικών στην οποία θα αναφέρεται σαφώς ο ακριβής τύπος των προσφερομένων υλικών και παραπλεύρως ο κατασκευαστής – προμηθευτής τους.

### **ΑΡΘΡΟ 2<sup>ο</sup> - Η ΣΕΙΡΑ ΙΣΧΥΟΣ**

Τα συμβατικά στοιχεία είναι κατά σειρά ισχύος τα εξής:

- Η σύμβαση
- Η διακήρυξη
- Η υπ' αρ. 49/2016 μελέτη του Δήμου Καλαμάτας
- Η προσφορά του αναδόχου

### **ΑΡΘΡΟ 3<sup>ο</sup> - ΙΣΧΥΟΥΣΕΣ ΔΙΑΤΑΞΕΙΣ**

Η εκτέλεση της προμήθειας διέπεται από :

- Το Ν. 4155/2013 «Εθνικό Σύστημα Ηλεκτρονικών Δημοσίων Συμβάσεων και άλλες διατάξεις».
- Την Υπουργική Απόφαση Π1/2390/ΦΕΚ 2677 Β'/16-10-2013 «Τεχνικές λεπτομέρειες και διαδικασίες λειτουργίας του Εθνικού Συστήματος Ηλεκτρονικών Δημοσίων Συμβάσεων (Ε. Σ. Η. ΔΗ. Σ.)».
- Τη με αριθμό πρωτοκόλλου Π1/542/4-3-2014 (ΑΔΑ: ΒΙΚΤΦ-ΠΨ5) εγκύκλιο με θέμα «Ενημέρωση για το Εθνικό Σύστημα Ηλεκτρονικών Δημοσίων Συμβάσεων (Ε.Σ.Η. ΔΗ.Σ.)».
- Την Υπουργική Απόφαση ΥΑΠ/Φ.40.4/3/1031/ΦΕΚ 1317 Β'/23-4-2012 «Ρυθμίσεις για το Ηλεκτρονικό Δημόσιο Έγγραφο».
- Την Υπουργική Απόφαση ΠΟΛ 1163/ΦΕΚ 1675 Β'/3-7-2013 «Όροι και διαδικασία είσπραξης – επιστροφής για την εφαρμογή του ηλεκτρονικού παράβολου».
- Το Ν. 4250/ΦΕΚ 74 Α'/26-03-2014 «Διοικητικές Απλουστεύσεις –

Καταργήσεις, Συγχωνεύσεις Νομικών Προσώπων και Υπηρεσιών του Δημοσίου Τομέα – Τροποποίηση Διατάξεων του π.δ. 318/1992 (Α' 161) και λοιπές ρυθμίσεις».

- Το Ν.4270/14 (ΦΕΚ 143 Α/28-06-2014) : Αρχές δημοσιονομικής διαχείρισης και εποπτεία (ενσωμάτωση της Οδηγίας 2011/85/ΕΕ) - δημόσιο λογιστικό και άλλες διατάξεις.
- Το Ν.4281/2014: «Μέτρα στήριξης και ανάπτυξης της ελληνικής οικονομίας, οργανωτικά θέματα Υπουργείου Οικονομικών και άλλες διατάξεις».
- Το Ν. 4320/ΦΕΚ 29Α/19-03-2015 «Ρυθμίσεις για τη λήψη άμεσων μέτρων για την αντιμετώπιση της ανθρωπιστικής κρίσης, την οργάνωση της Κυβέρνησης και των Κυβερνητικών οργάνων και λοιπές διατάξεις» και ειδικότερα το άρθρο 37.
- τις διατάξεις της Υ. Α. 11389/93 - Ενιαίος Κανονισμός Προμηθειών Τοπικής Αυτοδιοίκησης - του ΥΠ.ΕΣ. (ΦΕΚ Β' 185/93), του Ν.2286/95, του Ν.3463/06 (Νέος Δημοτικός και Κοινοτικός Κώδικας), καθώς και κάθε άλλης διάταξης που τροποποιεί ή συμπληρώνει την προαναφερόμενη νομοθεσία που ισχύει μέχρι σήμερα και αφορά στην διενέργεια προμηθειών.

#### **ΑΡΘΡΟ 4<sup>ο</sup> - ΠΑΡΑΔΟΣΗ ΥΛΙΚΩΝ**

Τα προσφερόμενα υλικά από τον ανάδοχο θα παραδίδονται τμηματικά στις αποθήκες των συνεργείων του Δήμου Καλαμάτας, παρουσία της Επιτροπής Παραλαβής και σύμφωνα με τις ανάγκες της Υπηρεσίας κατά την διάρκεια ενός έτους από την υπογραφή της σύμβασης. Η παραγγελία των υλικών θα γίνεται από το Τμήμα Προμηθειών και Αποθήκης του Δήμου Καλαμάτας. Τα είδη θα πρέπει να παραδίνονται στην Αποθήκη εντός δεκαπέντε (15) ημερολογιακών ημερών από την παραγγελία. Ο προμηθευτής θα έχει φροντίσει να τοποθετήσει κάθε φορά, επί των προς παράδοση υλικών ταμπελάκια με τον κωδικό αριθμό της αποθήκης του Δήμου Καλαμάτας που αντιστοιχεί στο προς παράδοση υλικό προκειμένου να διευκολύνεται η παραλαβή των υλικών από την επιτροπή παραλαβής. Στο πρακτικό της επιτροπής θα υπογράφει και ο παραλαβών υπάλληλος των υλικών.

Η επιτροπή παραλαβής έχει το δικαίωμα να ζητήσει από τον προμηθευτή των υλικών πριν από την παραλαβή των υλικών κάθε στοιχείο που θα αποδεικνύει την συμφωνία των τεχνικών στοιχείων των υλικών με τις απαιτήσεις των επιμέρους Τευχών της Μελέτης.

Ο προμηθευτής υποχρεούται να παραδίδει το υλικό μέσα στα χρονικά όρια και με τον τρόπο που ορίζει η σύμβαση.

Ο συμβατικός χρόνος φόρτωσης - παράδοσης μπορεί με απόφαση του δημοτικού συμβουλίου, μετά από γνωμοδότηση του αρμόδιου οργάνου, να παρατείνεται μέχρι το 1/4 αυτού, ύστερα από σχετική εισήγηση της υπηρεσίας επαρκώς τεκμηριωμένη που γίνεται πριν από τη λήξη του συμβατικού χρόνου.

Ο συμβατικός χρόνος φόρτωσης - παράδοσης μπορεί με απόφαση του δημοτικού, μετά από γνωμοδότηση του αρμόδιου οργάνου, να παρατείνεται μέχρι το 1/4 αυτού ύστερα από σχετικό αίτημα του προμηθευτή που υποβάλλεται υποχρεωτικά πριν από τη λήξη του συμβατικού χρόνου.

Ο προμηθευτής υποχρεούται να ειδοποιεί την αποθήκη υποδοχής των υλικών, για την ημερομηνία που προτίθεται να παραδώσει το υλικό, τουλάχιστον τρεις (3) εργάσιμες ημέρες νωρίτερα. Η παράδοση του υλικού θα συνοδεύεται από όλα τα προβλεπόμενα από το νόμο παραστατικά.



## **ΑΡΘΡΟ 5<sup>ο</sup> - ΚΑΤΑΚΥΡΩΣΗ – ΣΥΜΒΑΣΗ**

Μειοδότης θα αναδειχθεί ο προμηθευτής που προσφέρει τη χαμηλότερη τιμή ανά είδος εφόσον η προσφορά του κρίνεται αποδεκτή με βάση τις τεχνικές προδιαγραφές και τους όρους της διακήρυξης. Επισημαίνεται ότι αποκλείονται προσφορές ειδών, οι οποίες είναι υπερβατικές από τον προϋπολογισμό μελέτης.

Η κατακύρωση του διαγωνισμού γίνεται με απόφαση της Ο.Ε.

Για περιπτώσεις που θα απαιτείται αύξηση ποσοτήτων ή τυχόν προμήθεια κάποιων ειδών που δεν είχαν αρχικά προβλεφθεί, θα αντιμετωπίζονται με την διαδικασία της απευθείας ανάθεσης (χωρίς βέβαια το αντίστοιχο ποσό να αλλάζει την αρχική φύση του διαγωνισμού ανά έτος) Επίσης για είδη τα οποία είναι βέβαιο ότι δεν θα εξαντληθούν στο σύνολο τους κατά την διάρκεια της σύμβασης, μπορεί να χρησιμοποιηθούν για προμήθεια άλλων των οποίων η ποσότητα έχει εξαντληθεί(φυσικά χωρίς αυτό να αλλάζει το συνολικό ποσό της σύμβασης).

Η σύμβαση θα ισχύει από την υπογραφή της και για ένα έτος με δικαίωμα παράτασης του συμβατικού χρόνου από τον Δήμο Καλαμάτας έως και δύο μήνες. Ο ανάδοχος της προμήθειας υποχρεούται να προσέλθει μέσα σε δέκα (10) ημέρες από την ανακοίνωση του αποτελέσματος για την υπογραφή της σύμβασης και να καταθέσει εγγυητική επιστολή ίση με το 5% της συμβατικής αξίας (χωρίς Φ.Π.Α.) με ημερομηνία λήξης δύο μήνες μετά τη λήξη του συμβατικού χρόνου σύμφωνα με το άρθρο 157 του Ν. 4281/2014.

## **ΑΡΘΡΟ 6<sup>ο</sup> - ΕΓΓΥΗΣΗ ΚΑΛΗΣ ΕΚΤΕΛΕΣΗΣ ΤΗΣ ΣΥΜΒΑΣΗΣ ΚΑΙ ΚΑΛΗΣ ΛΕΙΤΟΥΡΓΙΑΣ ΤΩΝ ΥΛΙΚΩΝ**

Το ύψος της εγγύησης καλής εκτέλεσης της σύμβασης καθορίζεται σε ποσοστό 5% επί της αξίας της σύμβασης χωρίς να υπολογίζεται ο ΦΠΑ. Η εγγύηση καλής εκτέλεσης καταπίπτει στην περίπτωση παράβασης των όρων της σύμβασης. Ο ανάδοχος θα πρέπει να καταθέσει και εγγύηση καλής λειτουργίας για την αποκατάσταση των ελαττωμάτων που ανακλύπουν ή των ζημιών που προκαλούνται από δυσλειτουργία των υλικών κατά την περίοδο εγγύησης καλής λειτουργίας, εφόσον από τα έγγραφα της σύμβασης προβλέπεται η προσκόμιση τέτοιας εγγύησης. Το ύψος της εγγύησης καλής λειτουργίας καθορίζεται στα έγγραφα της σύμβασης σε συγκεκριμένο χρηματικό ποσό.

## **ΑΡΘΡΟ 7<sup>ο</sup> - ΠΟΙΝΙΚΕΣ ΡΗΤΡΕΣ – ΕΚΠΤΩΣΗ ΑΝΑΔΟΧΟΥ ΠΡΟΜΗΘΕΙΑΣ**

Σε περίπτωση που το υλικό παραδοθεί μετά τη λήξη του προαναφερόμενου χρόνου επιβάλλονται οι κυρώσεις που αναφέρονται στο άρθρο 33 & 35 του ΕΚΠΟΤΑ.

## **ΑΡΘΡΟ 8<sup>ο</sup> - ΠΛΗΜΜΕΛΗΣ ΚΑΤΑΣΚΕΥΗ – ΛΕΙΤΟΥΡΓΙΑ**

Αν τα παραδοτέα υλικά δεν πληρούν τους όρους της σύμβασης ή παρουσιάζουν ελαττώματα σύμφωνα με τις ισχύουσες διατάξεις, ο ανάδοχος υποχρεούται να τα αντικαταστήσει με τα προβλεπόμενα στην παρούσα μελέτη.

## **ΑΡΘΡΟ 9<sup>ο</sup> - ΦΟΡΟΙ – ΤΕΛΗ – ΚΡΑΤΗΣΕΙΣ**

Ο ανάδοχος υπόκειται σε όλους τους φόρους τέλη και κρατήσεις, βάσει των κειμένων διατάξεων που θα ισχύουν κατά την ημέρα της διενέργειας του διαγωνισμού.

## **ΑΡΘΡΟ 10<sup>ο</sup> - ΠΡΟΣΩΡΙΝΗ ΚΑΙ ΟΡΙΣΤΙΚΗ ΠΑΡΑΛΑΒΗ**



Η παραλαβή του υπό προμήθεια υλικού θα γίνεται από την αρμόδια επιτροπή παρουσία του αναδόχου. Αν κατά την παραλαβή διαπιστωθεί απόκλιση μέρους των υλικών από τις συμβατικές τεχνικές προδιαγραφές που έπρεπε να έχουν, η επιτροπή παραλαβής θα προτείνει την εξ ολοκλήρου απόρριψη και την αντικατάσταση αυτών.

Εφ' όσον ο ανάδοχος δεν συμμορφωθεί με τις εκάστοτε υποδείξεις της επιτροπής και δεν προβεί σε καμία ενέργεια που θα έχει στόχο την διόρθωση του προβλήματος που αυτή επισήμανε, εντός της εύλογης προθεσμίας που η ίδια ορίζει, θα ακολουθηθούν όσα προβλέπονται στις διατάξεις των άρθρων 27,28 και 29 της Υ. Α. 11389/93.

Η προμήθεια των υλικών θα γίνεται τμηματικά και πάντα σύμφωνα και ανάλογα με τις ανάγκες του Δήμου έως το χρόνο λήξης της ισχύος του συμφωνητικού. Η υπηρεσία έχει τη δυνατότητα να προμηθευτεί όλη τη ποσότητα των υλικών που αναφέρεται στην μελέτη ή μέρος αυτής κατά τις ανάγκες της.

**ΚΑΛΑΜΑΤΑ ...../...../2016**

**ΟΙ ΣΥΝΤΑΞΑΝΤΕΣ**

**Η ΠΡΟΪΣΤΑΜΕΝΗ  
ΤΜΗΜΑΤΟΣ**

**Ο ΔΙΕΥΘΥΝΤΗΣ Τ.Υ.  
ΔΗΜΟΥ ΚΑΛΑΜΑΤΑΣ**

**ΚΟΥΦΟΣΩΤΗΡΗΣ  
ΘΕΟΦΥΛΑΚΤΟΣ  
ΗΛΕΚΤΡΟΛΟΓΟΣ ΜΗΧΑΝΙΚΟΣ**

**ΚΟΥΛΟΥΜΒΑΚΟΣ ΠΑΝΑΓΙΩΤΗΣ  
ΗΛΕΚΤΡΟΛΟΓΟΣ ΜΗΧΑΝΙΚΟΣ  
Τ.Ε.**

**ΜΠΟΥΜΠΟΠΟΥΛΟΥ  
ΑΓΓΕΛΙΚΗ ΗΛΕΚΤΡΟΛΟΓΟΣ  
ΜΗΧΑΝΙΚΟΣ**

**ΤΖΑΜΟΥΡΑΝΗΣ  
ΒΑΣΙΛΕΙΟΣ  
ΠΟΛΙΤ. ΜΗΧΑΝ.**

## ΔΙΑΚΗΡΥΞΗ

### Άρθρο 1<sup>ο</sup>

#### Αντικείμενο της προμήθειας

Ο Δήμαρχος Καλαμάτας προκηρύσσει δημόσιο ανοικτό ηλεκτρονικό μειοδοτικό διαγωνισμό με κριτήριο κατακύρωσης τη χαμηλότερη τιμή ανά είδος ,για την ανάδειξη αναδόχου προμήθειας ηλεκτρολογικού υλικού συνολικού προϋπολογισμού 120.967,62€ πλέον του Φ.Π.Α. σύμφωνα με τη μελέτη με αριθ. 49/2016 που συντάχθηκε από την Δ/ση Τεχνικών Υπηρεσιών Τμήμα Ηλεκτρομηχανολογικών Έργων.

Η δαπάνη βαρύνει τον Κ.Α.Ε. 20.7335.04 του προϋπολογισμού του οικ. Έτους 2016 του Δήμου Καλαμάτας και με CPV 31681410-0.

### Άρθρο 2ο

#### Ισχύουσες διατάξεις:

Η διενέργεια του διαγωνισμού και η εκτέλεση της προμήθειας θα γίνουν σύμφωνα με:

- Τις διατάξεις του Ν.3463/06 «Κώδικας Δήμων και Κοινοτήτων»
- Τις διατάξεις του Π.Δ. 60/2007 (Φ.Ε.Κ 64/Α/2007) «Προσαρμογή της Ελληνική Νομοθεσίας στις διατάξεις της οδηγίας 2004/18/ΕΚ περί συντονισμού των διαδικασιών σύναψης συμβάσεων έργων, προμηθειών και υπηρεσιών».
- Τις διατάξεις του Ν. 2362/95 (ΦΕΚ 247/Α/95) «Περί Δημοσίου Λογιστικού και Ελέγχου των δαπανών του Κράτους»
- Τις διατάξεις του Ν. 2286/95 (ΦΕΚ 19/Α/95) «Περί προμηθειών του Δημοσίου τομέα & ρυθμίσεις συναφών θεμάτων»
- Τις διατάξεις της ΥΑ 11389/8-3-93 (Φ.Ε.Κ 185/Β/1993) «Ενιαίος Κανονισμός Προμηθειών Οργανισμών Τοπικής Αυτοδιοίκησης - ΕΚΠΟΤΑ».
- Τις διατάξεις του Ν. 4281/2014 (ΦΕΚ 160/Α/2014) «Μέτρα στήριξης και ανάπτυξης της Ελληνικής οικονομίας, οργανωτικά θέματα Υπουργείου Οικονομικών και άλλες διατάξεις»
- Τις διατάξεις του Ν. 4155/2013 ([ΦΕΚ 120/Α/2013](#)), «Εθνικό σύστημα Ηλεκτρονικών Δημοσίων Συμβάσεων και άλλες Διατάξεις», όπως τροποποιήθηκε με την Υποπαράγραφο ΣΤ20, του 1<sup>ου</sup> άρθρου του Ν. 4254/2014 (ΦΕΚ 85/Α/2014)
- Την Υ.Α. [π1/2390/2013](#) (ΦΕΚ 2677/Β/21-10-2013) «Τεχνικές λεπτομέρειες και διαδικασίες λειτουργίας του Εθνικού Συστήματος Ηλεκτρονικών Δημοσίων Συμβάσεων (Ε.Σ.Η.ΔΗ.Σ.)»
- Την αριθμ. πρωτ. Π1/542/ 4/3/2014 (ΑΔΑ: ΒΙΚΤΦ-ΠΨ5) εγκύκλιο με θέμα «Ενημέρωση για το Εθνικό Σύστημα Ηλεκτρονικών Δημοσίων Συμβάσεων (ΕΣΗΔΗΣ)»
- Την Υπουργική Απόφαση ΥΑΠ/Φ.40.4/3/1031/ΦΕΚ 1317 Β'/23-4-2012 «Ρυθμίσεις για το Ηλεκτρονικό Δημόσιο Έγγραφο».
- Την Υπουργική Απόφαση ΠΟΛ 1163/ΦΕΚ 1675 Β'/3-7-2013 «Όροι και διαδικασία είσπραξης – επιστροφής για την εφαρμογή του ηλεκτρονικού παράβολου».
- Το Ν. 4250/ΦΕΚ 74 Α'/26-03-2014 «Διοικητικές Απλουστεύσεις – Καταργήσεις, Συγχωνεύσεις Νομικών Προσώπων και Υπηρεσιών του Δημοσίου Τομέα – Τροποποίηση Διατάξεων του π.δ. 318/1992 (Α' 161) και λοιπές ρυθμίσεις».
- Το Ν.4270/14 (ΦΕΚ 143 Α/28-06-2014) : Αρχές δημοσιονομικής διαχείρισης και εποπτεία (ενσωμάτωση της Οδηγίας 2011/85/ΕΕ) - δημόσιο λογιστικό και άλλες διατάξεις.
- Το Ν. 4320/ΦΕΚ 29Α/19-03-2015 «Ρυθμίσεις για τη λήψη άμεσων μέτρων για την αντιμετώπιση της ανθρωπιστικής κρίσης, την οργάνωση της Κυβέρνησης και των Κυβερνητικών οργάνων και λοιπές διατάξεις» και ειδικότερα το άρθρο 37.



- Τα άρθρα 134-138 του Ν. 4281/2014 (ΦΕΚ 160/Α/2014), με το θεσμικό πλαίσιο που διέπει πλέον τη λειτουργία του ΕΣΗΔΗΣ
- Την με αριθμ. 49/2016 μελέτη με τεύχος τεχνικών προδιαγραφών που συντάχθηκε από το Τμήμα Ηλεκτρομηχανολογικών Έργων της Δ/σης Τεχνικών Υπηρεσιών του Δήμου Καλαμάτας.
- Τις πιστώσεις του Προϋπολογισμού του Δήμου Καλαμάτας οικονομικού έτους 2016 με Κ.Α.Ε 20.7335.04
- Την 285/2016 απόφαση Δημοτικού Συμβουλίου περί έγκρισης διενέργειας δημόσιου ανοικτού μειοδοτικού διαγωνισμού της παρούσας προμήθειας
- Την 251/2016 απόφαση Οικονομικής Επιτροπής (ΑΟΕ) περί έγκρισης όρων του διαγωνισμού.

### **Άρθρο 3<sup>ο</sup>**

#### **Τόπος και χρόνος διεξαγωγής του Διαγωνισμού**

Ο διαγωνισμός θα πραγματοποιηθεί με χρήση της πλατφόρμας του Εθνικού Συστήματος Ηλεκτρονικών Δημοσίων Συμβάσεων (Ε. Σ. Η. ΔΗ. Σ.) μέσω της διαδικτυακής πύλης [www.promitheus.gov.gr](http://www.promitheus.gov.gr) του συστήματος, στην οποία θα αναρτηθεί σε ηλεκτρονική μορφή (.pdf) το πλήρες κείμενο της διακήρυξης του διαγωνισμού.

Η ελάχιστη προθεσμία διεξαγωγής του ανοικτού διαγωνισμού, σύμφωνα με την 1η παράγραφο του 10ου άρθρου του ΕΚΠΟΤΑ, είναι είκοσι (20) ημέρες από την ημερομηνία της τελευταίας υποχρεωτικής για τον Δήμο Καλαμάτας δημοσίευσης της περίληψης της διακήρυξης, στον ελληνικό τύπο και στο Τεύχος Διακηρύξεων Δημοσίων Συμβάσεων της Εφημερίδας της Κυβερνήσεως, καθώς παράλληλα θα παρέχεται ελεύθερη, άμεση και πλήρης πρόσβαση στη Συγγραφή Υποχρεώσεων και τα λοιπά τεύχη του παρόντος διαγωνισμού στην ιστοσελίδα του Δήμου Καλαμάτας [www.kalamata.gr](http://www.kalamata.gr)

Ημερομηνία της τελευταίας υποχρεωτικής για τον Δήμο Καλαμάτας δημοσίευσης της περίληψης της διακήρυξης στον ελληνικό τύπο είναι η 26/07/2016.

Ως ημερομηνία ανάρτησης της διακήρυξης στη διαδικτυακή πύλη του Ε.Σ.Η.ΔΗ.Σ. ορίζεται η 26/07/2016. Ως ημερομηνία έναρξης υποβολής προσφορών στο σύστημα ορίζεται η 26/07/2016. Ως καταληκτική ημερομηνία υποβολής των προσφορών στη Διαδικτυακή πύλη [www.promitheus.gov.gr](http://www.promitheus.gov.gr) του συστήματος Ε. Σ. Η. ΔΗ. Σ., ορίζεται η 16/08/2016 και ώρα 10.00 π.μ.. Μετά την παρέλευση της καταληκτικής ημερομηνίας και ώρας, δεν υπάρχει η δυνατότητα υποβολής προσφοράς στο Σύστημα. Ο χρόνος υποβολής της προσφοράς και οποιαδήποτε ηλεκτρονική επικοινωνία μέσω του συστήματος, βεβαιώνεται αυτόματα από το σύστημα με υπηρεσίες χρονοσήμανσης, σύμφωνα με τα οριζόμενα στην 3η παράγραφο του 6ου άρθρου του Ν. 4155/ΦΕΚ 120 Α'29-5-2013 «Εθνικό Σύστημα Ηλεκτρονικών Δημοσίων Συμβάσεων και άλλες διατάξεις» και στο 6ο άρθρο της Υπουργικής Απόφασης Π1/2390/ΦΕΚ 2677 Β'/16-10-2013 «Τεχνικές λεπτομέρειες και διαδικασίες λειτουργίας του Εθνικού Συστήματος Ηλεκτρονικών Δημοσίων Συμβάσεων (Ε. Σ. Η. ΔΗ. Σ.)».

Η αποσφράγιση των προσφορών θα γίνει ηλεκτρονικά, τρεις (3) εργάσιμες ημέρες μετά την καταληκτική ημερομηνία υποβολής των προσφορών, ήτοι την 22/08/2016 από το αρμόδιο συλλογικό όργανο, δηλαδή την επιτροπή διενέργειας και αξιολόγησης των αποτελεσμάτων του διαγωνισμού.

Οι προσφορές υποβάλλονται ηλεκτρονικά, μέσω της εφαρμογής που παρέχεται από το διαδικτυακό τόπο του διαγωνισμού, στη διαδικτυακή πύλη [www.promitheus.gov.gr](http://www.promitheus.gov.gr) του Ε. Σ. Η. ΔΗ. Σ. και φέρουν ψηφιακή υπογραφή.

### **Άρθρο 4ο**

#### **Αναθέτουσα αρχή**

Αναθέτουσα αρχή : Δήμος Καλαμάτας

Διεύθυνση : Ψαρών 15-Διοικητήριο Καλαμάτας

Τηλέφωνο : 2721361762

Φαξ:27213 60708

### **Άρθρο 5ο**

#### **Συμβατικά στοιχεία**

Στοιχεία της σύμβασης που θα προσαρτηθούν σ' αυτήν κατά σειρά ισχύος είναι :

- α. Η διακήρυξη
- β. Οι τεχνικές προδιαγραφές της μελέτης
- γ. Η προσφορά του μειοδότη
- δ. Η Συγγραφή Υποχρεώσεων
- γ. Το τιμολόγιο της μελέτης



## **Άρθρο 6ο**

### **Δικαίωμα συμμετοχής στον διαγωνισμό**

Στο διαγωνισμό μπορούν να συμμετάσχουν:

1. Φυσικά Πρόσωπα (Ημεδαπά ή Αλλοδαπά)
2. Νομικά Πρόσωπα (Ημεδαπά ή Αλλοδαπά)
3. Συνεταιρισμοί υπό την προϋπόθεση ότι ασκούν εμπορικό ή βιομηχανικό ή βιοτεχνικό επάγγελμα σχετικό με το αντικείμενο του διαγωνισμού
4. Ενώσεις προμηθευτών (οικονομικών φορέων) που υποβάλλουν κοινή προσφορά (υποβάλλουν όλοι οι αποτελούντες την ένωση τα απαιτούμενα δικαιολογητικά, εάν πληρούν τις προϋποθέσεις του άρθρου 8 ΕΚΠΟΤΑ)

## **Άρθρο 7<sup>ο</sup>**

### **Προϋποθέσεις για τη δυνατότητα συμμετοχής στον ηλεκτρονικό διαγωνισμό**

Για την συμμετοχή στο διαγωνισμό οι ενδιαφερόμενοι οικονομικοί φορείς απαιτείται να διαθέτουν ψηφιακή υπογραφή, χορηγούμενη από πιστοποιημένη αρχή παροχής ψηφιακής υπογραφής και να εγγραφούν στο ηλεκτρονικό σύστημα (Ε.Σ.Η.ΔΗ.Σ. - Διαδικτυακή πύλη [www.promitheus.gov.gr](http://www.promitheus.gov.gr)) ακολουθώντας την κατωτέρω διαδικασία εγγραφής:

Οι οικονομικοί φορείς, αιτούνται, μέσω της ιστοσελίδας συστήματος και από τον σύνδεσμο «Εγγραφείτε ως οικονομικός φορέας», την εγγραφή τους σε αυτό (παρέχοντας τις απαραίτητες πληροφορίες και αποδεχόμενοι τους όρους χρήσης του) ταυτοποιούμενοι ως εξής:

- Όσοι από τους ανωτέρω διαθέτουν ελληνικό Αριθμό Φορολογικού Μητρώου (ΑΦΜ) ταυτοποιούνται με χρήση των διαπιστευτηρίων (όνομα χρήστη και κωδικό πρόσβασης) που αυτοί κατέχουν από το σύστημα TAXISNet της Γενικής Γραμματείας Πληροφοριακών Συστημάτων. Εφόσον γίνει η ταυτοποίηση, εγκρίνεται η εγγραφή του χρήστη από το Τμήμα Προγραμματισμού και Στοιχείων της Διεύθυνσης Πολιτικής Προμηθειών της Γενικής Διεύθυνσης Κρατικών Προμηθειών.
- Οι οικονομικοί φορείς – χρήστες των κρατών μελών της Ευρωπαϊκής Ένωσης οι οποίοι δεν διαθέτουν ελληνικό Αριθμό Φορολογικού Μητρώου (ΑΦΜ) αιτούνται την εγγραφή τους συμπληρώνοντας τον αριθμό ταυτότητας ΦΠΑ (VAT Identification Number) και ταυτοποιούνται με χρήση των διαπιστευτηρίων που κατέχουν από το αντίστοιχο σύστημα. Εφόσον γίνει η ταυτοποίηση, εγκρίνεται η εγγραφή του χρήστη από το Τμήμα Προγραμματισμού και Στοιχείων της Διεύθυνσης Πολιτικής Προμηθειών της Γενικής Διεύθυνσης Κρατικών Προμηθειών.
- Οι οικονομικοί φορείς – χρήστες τρίτων χωρών αιτούνται την εγγραφή τους και ταυτοποιούνται από τη ΓΓΕ αποστέλλοντας:
  - είτε υπεύθυνη δήλωση ψηφιακά υπογεγραμμένη με επίσημη μετάφραση στην ελληνική.
  - είτε ένορκη βεβαίωση ή πιστοποιητικό σε μορφή αρχείου pdf με επίσημη μετάφραση στην ελληνική, όπως αυτά προσδιορίζονται στο Παράρτημα ΙΧ Α για τις δημόσιες συμβάσεις έργων, στο Παράρτημα ΙΧ Β για τις δημόσιες συμβάσεις προμηθειών και στο Παράρτημα ΙΧ Γ για τις δημόσιες συμβάσεις υπηρεσιών του Π.Δ. 60/2007, και σύμφωνα με τους προβλεπόμενους όρους στο κράτος μέλος εγκατάστασης του οικονομικού φορέα, στα οποία να δηλώνεται / αποδεικνύεται η εγγραφή του σε επαγγελματικό ή εμπορικό μητρώο, προσκομιζόμενα εντός τριών (3) εργασιμίων ημερών και σε έντυπη μορφή (πρωτότυπο ή ακριβές αντίγραφο) στην αρμόδια υπηρεσία.
- Το αίτημα εγγραφής υποβάλλεται από όλους τους υποψήφιους χρήστες ηλεκτρονικά μέσω της διαδικτυακής πύλης του Συστήματος, όπως αναφέρεται ανωτέρω.
- Ο υποψήφιος χρήστης ενημερώνεται από το Σύστημα ή μέσω ηλεκτρονικού ταχυδρομείου σχετικά με την εξέλιξη του αιτήματος εγγραφής του. Εφόσον το αίτημα εγγραφής εγκριθεί, ο υποψήφιος χρήστης λαμβάνει σύνδεσμο ενεργοποίησης λογαριασμού ως πιστοποιημένος χρήστης και προβαίνει στην ενεργοποίηση του λογαριασμού του.

## **Άρθρο 8**

### **Συμπληρωματικές πληροφορίες –διευκρινίσεις επί των εγγράφων του διαγωνισμού**

1.Μπορούν να ζητηθούν συμπληρωματικές πληροφορίες, σχετικές με τα έγγραφα του διαγωνισμού, μέχρι

και έξι (6) εργάσιμες ημέρες πριν από την καταληκτική ημερομηνία υποβολής των προσφορών. Οι συμπληρωματικές πληροφορίες αποστέλλονται ή παραδίδονται το αργότερο τέσσερις (4) εργάσιμες ημέρες μετά τη λήψη της σχετικής αίτησης. Τα σχετικά αιτήματα υποβάλλονται ηλεκτρονικά μόνο στο δικτυακό τόπο του διαγωνισμού μέσω της Διαδικτυακής πύλης [www.promitheus.gov.gr](http://www.promitheus.gov.gr) του Ε.Σ.Η.ΔΗ.Σ. Αιτήματα παροχής συμπληρωματικών πληροφοριών – διευκρινίσεων υποβάλλονται μόνο από εγγεγραμμένους στο σύστημα οικονομικούς φορείς, δηλαδή διαθέτουν σχετικά διαπιστευτήρια που τους έχουν χορηγηθεί (όνομα χρήστη και κωδικό πρόσβασης) ύστερα από αίτησή τους. Τα αιτήματα συνοδεύονται υποχρεωτικά από επισυναπτόμενο ηλεκτρονικό αρχείο σε μορφή αρχείου pdf, με το κείμενο των ερωτημάτων, το οποίο υποχρεωτικά πρέπει να είναι ψηφιακά υπογεγραμμένο. Αιτήματα παροχής διευκρινίσεων που υποβάλλονται είτε με άλλο τρόπο είτε το ηλεκτρονικό αρχείο που τα συνοδεύει δεν είναι ψηφιακά υπογεγραμμένο, δεν εξετάζονται. Κανένας υποψήφιος δεν μπορεί, σε οποιαδήποτε περίπτωση να επικαλεσθεί προφορικές απαντήσεις εκ μέρους της Υπηρεσίας, σχετικά με τους όρους της παρούσας διακήρυξης.

2. Εναλλακτικές προσφορές δεν γίνονται δεκτές.

3. Οι προσφορές θα είναι συντεταγμένες εξ ολοκλήρου στην Ελληνική γλώσσα.

4. Επίσης, όλα τα δικαιολογητικά εφ' όσον τα πρωτότυπα δεν είναι στην Ελληνική, θα είναι επισήμως μεταφρασμένα. Τα παραπάνω ισχύουν επί ποινή αποκλεισμού.

Αναφορικά με το θέμα της επικύρωσης αντιγράφων εγγράφων, για το σύνολο των απαιτούμενων από την παρούσα διακήρυξη δικαιολογητικών και στοιχείων της προσφοράς, ισχύουν οι διατάξεις του 1ου άρθρου του Ν. 4250/2014. Υποβαλλόμενα με την προσφορά ηλεκτρονικά αρχεία .pdf των απαιτούμενων δικαιολογητικών και εγγράφων που δεν είναι ψηφιακά υπογεγραμμένα από τον εκδότη τους, εκλαμβάνονται ως υποβληθέντα απλά φωτοαντίγραφα, και για την αποδοχή τους ή μη, εξετάζονται με βάση τις διατάξεις του 1ου άρθρου του Ν. 4250/2014. Επισημαίνεται ότι σε υποβληθέντα τέτοια στοιχεία διενεργείται υποχρεωτικά από την αρμόδια για το διαγωνισμό Υπηρεσία δειγματοληπτικός έλεγχος, προκειμένου να εξακριβωθεί η ακρίβεια αυτών, σε ποσοστό τουλάχιστον 5%, ιδίως ζητώντας τη συνδρομή των υπηρεσιών ή φορέων που εξέδωσαν τα πρωτότυπα. Διαπίστωση ότι υποβλήθηκαν αλλοιωμένα στοιχεία επιφέρει κυρώσεις σύμφωνα με τα καθοριζόμενα στην 6η παράγραφο του 22ου άρθρου του Ν.1599/1986, εφόσον τέτοια πράξη δεν τιμωρείται αυστηρότερα από άλλη ποινική διάταξη. Σε κάθε τέτοια περίπτωση, η εκδοθείσα βάσει των στοιχείων διοικητική ή άλλη πράξη, ανακαλείται αμέσως.

## **Άρθρο 9**

### **Περιεχόμενα προσφορών- τρόπος σύνταξης και υποβολής προσφορών**

Όσοι επιθυμούν να συμμετάσχουν στο διαγωνισμό, απαιτείται να καταρτίσουν και να υποβάλουν ηλεκτρονικά, με χρήση της πλατφόρμας του Εθνικού Συστήματος Ηλεκτρονικών Δημοσίων Συμβάσεων (Ε. Σ. Η. ΔΗ. Σ.) μέσω της διαδικτυακής πύλης [www.promitheus.gov.gr](http://www.promitheus.gov.gr), προσφορά με τα απαραίτητα δικαιολογητικά και ότι άλλο απαιτείται από την παρούσα διακήρυξη, στο Σύστημα, μέχρι την καταληκτική ημερομηνία και ώρα που ορίζει η παρούσα διακήρυξη, στην ελληνική γλώσσα, σε ηλεκτρονικό φάκελο, σύμφωνα με τα οριζόμενα της 1ης παραγράφου του 11ου άρθρου της Υ. Α. Π1/2390/16-10-2013.

Τα περιεχόμενα του ηλεκτρονικού φακέλου της προσφοράς ορίζονται ως εξής:

(α) ένας (υπο)φάκελος με την ένδειξη «Δικαιολογητικά Συμμετοχής - Τεχνική προσφορά» και

(β) ένας (υπο)φάκελος με την ένδειξη «Οικονομική Προσφορά».

### **A. Περιεχόμενα (υπο)φακέλου «Δικαιολογητικά συμμετοχής-τεχνική προσφορά»**

Στον (υπο)φάκελο με την ένδειξη «Δικαιολογητικά Συμμετοχής - Τεχνική προσφορά» υποβάλλονται η εγγύηση συμμετοχής, και όλα τα απαιτούμενα κατά το στάδιο υποβολής της προσφοράς δικαιολογητικά καθώς και η τεχνική προσφορά. Συγκεκριμένα, στον προαναφερόμενο (υπο)φάκελο περιλαμβάνονται:

#### **1. Δικαιολογητικά συμμετοχής**

Οι προσφέροντες υποβάλουν ηλεκτρονικά μαζί με την προσφορά τους, εγκαίρως και προσηκόντως, επί ποινή αποκλεισμού, τα εξής δικαιολογητικά, σε μορφή αρχείου pdf σύμφωνα με το Ν. 4155/13((ΦΕΚ/Α/29-5-2013) και το άρθρο 11 της ΥΑ Π1/2390/13 «Τεχνικές λεπτομέρειες και διαδικασίες λειτουργίας του Εθνικού Συστήματος Ηλεκτρονικών Δημοσίων Συμβάσεων (Ε.Σ.Η.ΔΗ.Σ.)», όπως αναλυτικά περιγράφονται κατωτέρω, η μη τήρηση οποιοδήποτε από τους όρους του άρθρου αυτού αυτοδικαίως επιφέρει ποινή αποκλεισμού της αντίστοιχης προσφοράς. Οι προσφορές θα είναι έγγραφες, στην Ελληνική, και μόνον γλώσσα:

### **Οι Έλληνες Πολίτες**

1. Εγγυητική Επιστολή Συμμετοχής στον διαγωνισμό αναγνωρισμένης Τραπέζης για ποσό που αντιστοιχεί σε ποσοστό 2% επί της συνολικής προϋπολογισθείσας δαπάνης της προμήθειας (χωρίς ΦΠΑ).

2. Απόσπασμα ποινικού μητρώου από το οποίο να προκύπτει ότι ο διαγωνιζόμενος δεν έχει καταδικαστεί για αδίκημα σχετικό με την άσκηση της επαγγελματικής του δραστηριότητας και για τα αδικήματα που προβλέπονται στην



παρ. 1, άρθρο 43 του Π.Δ. 60/2007. Το απόσπασμα αυτό πρέπει να έχει εκδοθεί το πολύ τρεις μήνες πριν από την ημερομηνία διεξαγωγής του διαγωνισμού. Ένορκη βεβαίωση έκδοσης τριάντα ημερών από την ημερομηνία διεξαγωγής του διαγωνισμού σε περίπτωση που υπάρχουν ποινές στο ποινικό μητρώο.

3. Πιστοποιητικό αρμόδιας δικαστικής ή διοικητικής Αρχής, έκδοσης τουλάχιστον του τελευταίου τριμήνου, από το οποίο να προκύπτει ότι δεν τελούν υπό πτώχευση, εκκαθάριση, αναγκαστική διαχείριση, πτωχευτικό συμβιβασμό ή άλλη ανάλογη κατάσταση και επίσης ότι δεν τελούν υπό διαδικασία κήρυξης σε πτώχευση ή έκδοσης απόφασης αναγκαστικής εκκαθάρισης ή αναγκαστικής διαχείρισης ή πτωχευτικού συμβιβασμού ή υπό άλλη ανάλογη διαδικασία.

4. Πιστοποιητικά όλων των οργανισμών κοινωνικής ασφάλισης από τα οποία να προκύπτει ότι ο διαγωνιζόμενος είναι ενήμερος ως προς τις εισφορές κοινωνικής ασφάλισης (τόσο για τους ίδιους εργοδότες όσο και για το απασχολούμενο σε αυτούς προσωπικό) κατά την ημερομηνία διεξαγωγής του διαγωνισμού. Διευκρινίσεις: οι ομόρρυθμες και ετερόρρυθμες εταιρείες (Ο. Ε. και Ε. Ε.) θα προσκομίσουν πιστοποιητικά όλων των οργανισμών κοινωνικής ασφάλισης τόσο για όλα τα μέλη τους όσο και για όλο το απασχολούμενο σε αυτές προσωπικό.

Οι ανώνυμες εταιρείες (Α. Ε.) και οι εταιρείες περιορισμένης ευθύνης (Ε. Π. Ε.) θα προσκομίσουν πιστοποιητικά όλων των οργανισμών κοινωνικής ασφάλισης για όλο το απασχολούμενο σε αυτές προσωπικό και για τα μέλη των Διοικητικών Συμβουλίων τους. Για τον έλεγχο των ανωτέρω στοιχείων οι υποψήφιοι οφείλουν να προσκομίσουν μαζί με πιστοποιητικά ασφαλιστικής ενημερότητας, κατάσταση προσωπικού κατά ειδικότητα, θεωρημένη, συνοδευόμενη από υπεύθυνη δήλωση για τους ασφαλιστικούς φορείς όπου υπάγεται κάθε απασχολούμενος, επί ποινή αποκλεισμού.

5. Πιστοποιητικό του οικείου Επιμελητηρίου, με το οποίο να πιστοποιείται η εγγραφή του διαγωνιζόμενου σε αυτό και το ειδικό επάγγελμά του, που θα έχει εκδοθεί το πολύ έξι (6) μήνες πριν από την ημερομηνία διεξαγωγής του διαγωνισμού.

6. Πιστοποιητικό αρμόδιας αρχής, από το οποίο να προκύπτει ότι ο διαγωνιζόμενος είναι ενήμερος ως προς τις φορολογικές υποχρεώσεις του κατά την ημερομηνία διεξαγωγής του διαγωνισμού.

Επίσης διευκρινίζεται, ότι το απόσπασμα ποινικού μητρώου αφορά στους διαχειριστές για τις εταιρείες περιορισμένης ευθύνης (Ε.Π.Ε), στους ομόρρυθμους εταίρους και διαχειριστές για τις προσωπικές εταιρείες (Ο.Ε & Ε.Ε), στον πρόεδρο και διευθύνοντα σύμβουλο για τις ανώνυμες εταιρείες (Α.Ε) και σε κάθε άλλη περίπτωση νομικού προσώπου στους νόμιμους εκπροσώπους του.

### **Οι Αλλοδαποί**

1. Εγγυητική Επιστολή Συμμετοχής στον διαγωνισμό αναγνωρισμένης Τραπεζής για ποσό που αντιστοιχεί σε ποσοστό 2% επί της συνολικής προϋπολογισθείσας δαπάνης της προμήθειας (χωρίς ΦΠΑ).

2. Απόσπασμα ποινικού μητρώου ή ελλείπει αυτού, ισοδύναμο εγγράφου που εκδίδεται από την αρμόδια δικαστική ή διοικητική αρχή της χώρας καταγωγής ή προέλευσης του προσώπου αυτού από το οποίο να προκύπτει ότι ο υποψήφιος Ανάδοχος δεν έχει καταδικασθεί για αδίκημα σχετικό με την άσκηση της επαγγελματικής του δραστηριότητας και για τα αδικήματα που προβλέπονται στην παρ. 1, άρθρο 43 του Π.Δ. 60/2007. Το απόσπασμα αυτό πρέπει να έχει εκδοθεί το πολύ τρεις μήνες πριν από την ημερομηνία τρεις μήνες πριν από την ημερομηνία διεξαγωγής του διαγωνισμού.

3. Πιστοποιητικό αρμόδιας δικαστικής ή διοικητικής Αρχής, έκδοσης τουλάχιστον του τελευταίου τριμήνου, από το οποίο να προκύπτει ότι δεν συντρέχουν οι ανωτέρω περιπτώσεις (3).

4. Πιστοποιητικό της αρμόδιας αρχής της χώρας του υποψήφιου Αναδόχου περί εγγραφής του στα μητρώα του οικείου επιμελητηρίου ή σε αντίστοιχο επαγγελματικό ή εμπορικό μητρώο ή ισοδύναμο επαγγελματικό κατάλογο.

5. Πιστοποιητικά όλων των οργανισμών κοινωνικής ασφάλισης από τα οποία να προκύπτει ότι ο διαγωνιζόμενος είναι ενήμερος ως προς τις εισφορές κοινωνικής ασφάλισης, σύμφωνα με τις διατάξεις τόσο της χώρας εγκατάστασής του όσο και του ελληνικού δικαίου όπως στην ανωτέρω περίπτωση (4).



6. Πιστοποιητικό αρμόδιας αρχής, από το οποίο να προκύπτει ότι ο διαγωνιζόμενος είναι ενήμερος ως προς τις φορολογικές υποχρεώσεις δηλαδή στην πληρωμή των φόρων και τελών, σύμφωνα με τις διατάξεις τόσο της χώρας εγκατάστασής του όσο και του ελληνικού δικαίου όπως στην ανωτέρω περίπτωση (6).

### **Τα Νομικά Πρόσωπα – Ημεδαπά ή Αλλοδαπά**

Τα παραπάνω δικαιολογητικά των περιπτώσεων για «Ελληνες πολίτες» και «Αλλοδαπούς πολίτες»

### **Οι Συνεταιρισμοί**

1. Εγγυητική Επιστολή Συμμετοχής στον διαγωνισμό αναγνωρισμένης Τραπέζης για ποσό που αντιστοιχεί σε ποσοστό 2% επί της συνολικής προϋπολογισθείσας δαπάνης της προμήθειας (χωρίς ΦΠΑ).
2. Βεβαίωση εποπτεύουσας αρχής ότι ο συνεταιρισμός λειτουργεί νόμιμα,
3. Πιστοποιητικό αρμόδιας δικαστικής ή διοικητικής Αρχής, έκδοσης τουλάχιστον του τελευταίου τριμήνου, από το οποίο να προκύπτει ότι δεν τελούν υπό πτώχευση, εκκαθάριση, αναγκαστική διαχείριση, πτωχευτικό συμβιβασμό ή άλλη ανάλογη κατάσταση και επίσης ότι δεν τελούν υπό διαδικασία κήρυξης σε πτώχευση ή έκδοσης απόφασης αναγκαστικής εκκαθάρισης ή αναγκαστικής διαχείρισης ή πτωχευτικού συμβιβασμού ή υπό άλλη ανάλογη διαδικασία.
4. Πιστοποιητικά όλων των οργανισμών κοινωνικής ασφάλισης από τα οποία να προκύπτει ότι ο διαγωνιζόμενος είναι ενήμερος ως προς τις εισφορές κοινωνικής ασφάλισης (τόσο για τους ίδιους εργοδότες όσο και για το απασχολούμενο σε αυτούς προσωπικό) κατά την ημερομηνία διεξαγωγής του διαγωνισμού.
5. Πιστοποιητικό αρμόδιας αρχής, από το οποίο να προκύπτει ότι ο διαγωνιζόμενος είναι ενήμερος ως προς τις φορολογικές υποχρεώσεις του κατά την ημερομηνία διεξαγωγής του διαγωνισμού.
6. Απόσπασμα ποινικού μητρώου από το οποίο να προκύπτει ότι ο Πρόεδρος του Διοικητικού Συμβουλίου δεν έχει καταδικαστεί με αμετάκλητη δικαστική απόφαση για κάποιο από τα αδικήματα που προβλέπονται στην παρ. 1, άρθρο 43 του Π.Δ. 60/2007 ή για κάποιο από τα αδικήματα της υπεξαίρεσης, της απάτης, της εκβίασης, της πλαστογραφίας, της ψευδορκίας, της δωροδοκίας και της δόλιας χρεοκοπίας. Το απόσπασμα αυτό πρέπει να έχει εκδοθεί το πολύ τρεις μήνες πριν από την ημερομηνία διεξαγωγής του διαγωνισμού. Ένορκη βεβαίωση έκδοσης τριάντα ήμερων από την ημερομηνία διεξαγωγής του διαγωνισμού σε περίπτωση που υπάρχουν ποινές στο ποινικό μητρώο.

### **Οι Ενώσεις προμηθευτών**

1. Όλα τα παραπάνω κατά περίπτωση δικαιολογητικά για κάθε προμηθευτή που συμμετέχει στην ένωση, σύμφωνα με το άρθρο 8 του Ε.Κ.Π.Ο.Τ.Α.
2. Για κάθε Μέλος της Ένωσης / Κοινοπραξίας πρέπει να κατατεθούν όλα τα Δικαιολογητικά, ανάλογα με την περίπτωση (ημεδαπό/ αλλοδαπό φυσικό πρόσωπο, ημεδαπό/ αλλοδαπό νομικό πρόσωπο, συνεταιρισμός).
3. Υπεύθυνη Δήλωση του Ν.1599/1986 (θεωρημένη για το γνήσιο των υπογραφών των μελών τους) στην οποία θα αναφέρεται ότι στην περίπτωση που επιλεγούν για το συγκεκριμένο έργο, θα λάβουν ορισμένη νομική μορφή εφόσον αυτό κριθεί αναγκαίο από την αναθέτουσα αρχή, σύμφωνα πάντοτε με την Ελληνική νομοθεσία, έχουν πλήρη γνώση των συνθηκών εκτέλεσης του έργου.

### **Γενικά**

1. Σε περίπτωση που στη χώρα του υποψήφιου αναδόχου βεβαιώνεται από οποιαδήποτε αρχή της ότι τα παραπάνω δικαιολογητικά δεν εκδίδονται ή δεν καλύπτουν στο σύνολό τους όλες τις πιο πάνω περιπτώσεις, δύναται να αντικατασταθούν αυτά από ένορκη δήλωση του διαγωνιζομένου ενώπιον αρμόδιας δικαστικής ή διοικητικής αρχής ή συμβολαιογράφου της χώρας στην οποία είναι εγκατεστημένος ο υποψήφιος Ανάδοχος. Στην ένορκη δήλωση θα δηλώνεται ότι στην συγκεκριμένη χώρα δεν εκδίδονται τα συγκεκριμένα έγγραφα και



ότι δεν συντρέχουν στο συγκεκριμένο πρόσωπο οι ανωτέρω νομικές καταστάσεις. Η ένορκη αυτή δήλωση θα υποβληθεί υποχρεωτικά μαζί με την Προσφορά του υποψήφιου Αναδόχου εντός του «Φακέλου Δικαιολογητικών».

Τα δικαιολογητικά που είναι συντεταγμένα σε ξένη γλώσσα να συνοδεύονται από νόμιμη μετάφραση.

2.Κανένας δεν μπορεί να εκπροσωπεί, στην ίδια δημοπρασία, περισσότερες από 1 εταιρείες, ή ένωση προμηθευτών ούτε να συμμετέχει χωριστά για τον εαυτό του και να εκπροσωπεί άλλο φυσικό πρόσωπο, εταιρεία, συνεταιρισμό ή και ένωση προμηθευτών.

3. Τα νομιμοποιητικά έγγραφα: Οι ανώνυμες εταιρείες (Α. Ε.) θα πρέπει να προσκομίσουν πρακτικό διοικητικού συμβουλίου στο οποίο θα αναφέρεται ότι εγκρίνεται η συμμετοχή της εταιρείας στο συγκεκριμένο διαγωνισμό.

4. Τέλος τα νομικά πρόσωπα θα να πρέπει να προσκομίσουν καταστατικά συνοδευόμενα από βεβαίωση μεταβολών και ισχύος. Με ποινή αποκλεισμού λοιπόν απαιτείται : α) ισχύον καταστατικό, β) σειρά Φ. Ε. Κ. σύστασης, τροποποιήσεων καταστατικού και γ) Φ. Ε. Κ. περί εκπροσώπησης της εταιρείας (εάν πρόκειται για Α.Ε. και Ε.Π.Ε.). Νομιμοποιητικά έγγραφα εκπροσώπησης όπως καταστατικό εταιρείας κατατίθενται και από τις Ο.Ε και Ε.Ε.

5.Τα νομιμοποιητικά έγγραφα εκπροσώπησης θα συνοδεύονται, με ποινή αποκλεισμού σε αντίθετη περίπτωση, με πιστοποιητικό περί μη τροποποίησης, το οποίο θα έχει εκδοθεί το πολύ ένα (1) μήνα πριν από την διενέργεια του διαγωνισμού, ώστε να εξασφαλίζεται ότι δεν έχει πραγματοποιηθεί άλλη μεταβολή στην εταιρική κατάσταση ύστερα από το τελευταίο καταστατικό ή Φ. Ε. Κ. που έχει κατατεθεί.

Εκτός των ανωτέρω δικαιολογητικών, κατά περίπτωση, όπως αναφέρονται, οι συμμετέχοντες οφείλουν να προσκομίσουν και τα κατωτέρω:

#### **1. Υπεύθυνη Δήλωση:**

Υπεύθυνη δήλωση του διαγωνιζόμενου στην οποία θα δηλώνεται ότι:

- δεν έχει αποκλεισθεί η συμμετοχή του σε διαγωνισμούς των ΟΤΑ και του δημοσίου και ότι η προσφορά του ισχύει για διάστημα εκατόν είκοσι (120) ημερών.
- έλαβε πλήρη γνώση των όρων της διακήρυξης, της συγγραφής υποχρεώσεων, του τιμολογίου μελέτης, των προδιαγραφών της τεχνικής περιγραφής και ότι τους αποδέχεται ανεπιφύλακτα.
- δεν έχει πέσει σε σοβαρό παράπτωμα κατά την άσκηση της επαγγελματικής του δραστηριότητας.

***Προσφορά στην οποία δεν θα υπάρχουν οι ανωτέρω δηλώσεις και έγγραφα θα απορρίπτεται ως απαράδεκτη.***

**ΔΙΕΥΚΡΙΝΙΣΕΙΣ ΓΙΑ ΤΙΣ ΥΠΕΥΘΥΝΕΣ ΔΗΛΩΣΕΙΣ**, δηλαδή την έντυπη μορφή τους πριν αυτές υποβληθούν σε μορφή αρχείου .pdf (οι οποίες χρειάζεται να τηρούνται από τους υποψήφιους προμηθευτές, με ποινή αποκλεισμού σε αντίθετη περίπτωση)

- Όταν ο υποψήφιος προμηθευτής είναι Ο. Ε. ή Ε. Ε. και ο υπογράφων τις υπεύθυνες δηλώσεις ενεργεί ως νόμιμος εκπρόσωπος της εταιρείας, θα υπογράψει οπωσδήποτε κάτω από την εταιρική επωνυμία (σφραγίδα εταιρείας και υπογραφή).
- Οι υπεύθυνες δηλώσεις Α. Ε. και Ε. Π. Ε. χρειάζεται να είναι υπογεγραμμένες από μέλος του Διοικητικού Συμβουλίου τους, το οποίο θα έχει εκ του καταστατικού δικαίωμα υπογραφής και εκπροσώπησης, επομένως θα ενεργεί ως νόμιμος εκπρόσωπος της εταιρείας και θα υπογράψει οπωσδήποτε κάτω από την εταιρική επωνυμία (σφραγίδα εταιρείας και υπογραφή).
- Οι δηλώσεις χρειάζεται οπωσδήποτε να έχουν τα πλήρη στοιχεία του υπογράφοντος (ονοματεπώνυμο, ονοματεπώνυμο πατέρα και μητέρας, ημερομηνία και τόπο γέννησης, αριθμό δελτίου ταυτότητας, τηλέφωνο, τόπο και διεύθυνση κατοικίας κ. τ. λ.), ώστε να είναι σωστές και πλήρεις σε στοιχεία υπεύθυνες δηλώσεις του Ν. 1599/1986. Σε περίπτωση αλλοδαπού υποψηφίου κείμενο ανάλογης αποδεικτικής αξίας σύμφωνα με τις διατάξεις της χώρας προέλευσης του. Σε περίπτωση ξενόγλωσσου εγγράφου θα προσκομίζεται επίσημη και επικυρωμένη μετάφραση σύμφωνα με το Ν. 4250/2014.

## **2. Τεχνική προσφορά**

Στον (υπό)φάκελο «Δικαιολογητικά Συμμετοχής – Τεχνική Προσφορά», υποβάλλονται ηλεκτρονικά τα κάτωθι :

Τεχνική Προσφορά η οποία συντάσσεται συμπληρώνοντας την αντίστοιχη ειδική ηλεκτρονική φόρμα του συστήματος. Στην συνέχεια, το σύστημα παράγει σχετικό ηλεκτρονικό αρχείο, σε μορφή pdf, το οποίο υπογράφεται ψηφιακά και υποβάλλεται από τον προσφέροντα. Τα στοιχεία που περιλαμβάνονται στην ειδική ηλεκτρονική φόρμα του συστήματος και του παραγόμενου ψηφιακά υπογεγραμμένου ηλεκτρονικού αρχείου πρέπει να ταυτίζονται. Σε αντίθετη περίπτωση, το σύστημα παράγει σχετικό μήνυμα και ο προσφέρων καλείται να παράγει εκ νέου το ηλεκτρονικό αρχείο pdf.

Εφόσον οι απαιτήσεις της διακήρυξης για την τεχνική προσφορά δεν έχουν αποτυπωθεί στο σύνολό τους στις ειδικές ηλεκτρονικές φόρμες του συστήματος, ο προσφέρων επισυνάπτει στην τεχνική του προσφορά ψηφιακά υπογεγραμμένα τα σχετικά ηλεκτρονικά αρχεία.

Στα περιεχόμενα της τεχνικής προσφοράς δεν πρέπει σε καμία περίπτωση να εμφανίζονται οικονομικά στοιχεία. Ενδεχόμενη εμφάνιση οικονομικών στοιχείων αποτελεί λόγο απόρριψης της προσφοράς.

Τα ανωτέρω στοιχεία και δικαιολογητικά του (υπο)φακέλου «Δικαιολογητικά Συμμετοχής – Τεχνική Προσφορά» υποβάλλονται από τον προσφέροντα ηλεκτρονικά σε μορφή αρχείου τύπου .pdf, με ποινή αποκλεισμού σε αντίθετη περίπτωση. Προσκομίζονται κατά περίπτωση από αυτόν εντός τριών (3) εργάσιμων ημερών (από την ημερομηνία ηλεκτρονικής υποβολής) στο πρωτόκολλο του Δήμου Καλαμάτας, πλην των Φ. Ε. Κ., με διαβιβαστικό όπου θα αναφέρονται αναλυτικά τα προσκομιζόμενα δικαιολογητικά και στοιχεία της τεχνικής προσφοράς του με ποινή αποκλεισμού σε διαφορετική περίπτωση. Τα δικαιολογητικά ή τα άλλα στοιχεία του υποφακέλου «Δικαιολογητικά συμμετοχής – Τεχνική Προσφορά» που έχουν υποβληθεί με την ηλεκτρονική προσφορά αλλά απαιτούνται να προσκομισθούν στην υπηρεσία που διενεργεί το διαγωνισμό εντός της ανωτέρω αναφερόμενης προθεσμίας είναι τα δικαιολογητικά - στοιχεία που δεν έχουν εκδοθεί / συνταχθεί από τον ίδιο τον οικονομικό φορέα (προσφέροντα) και κατά συνέπεια δεν φέρουν την ψηφιακή του υπογραφή. Ως τέτοια στοιχεία ενδεικτικά αναφέρονται, για παράδειγμα, η εγγυητική συμμετοχής, πιστοποιητικά ή βεβαιώσεις που έχουν εκδοθεί από δημόσιες αρχές ή άλλους φορείς κ. τ. λ.

Όταν υπογράφονται από τον ίδιο τον προσφέροντα φέρουν ψηφιακή υπογραφή. Οι τυχόν απαιτούμενες δηλώσεις ή υπεύθυνες δηλώσεις του παρόντος άρθρου που υπογράφονται ψηφιακά από τους έχοντες υποχρέωση προς τούτο, δεν απαιτείται να φέρουν σχετική θεώρηση γνησίου υπογραφής.

## **B. Περιεχόμενα (υπο)φακέλου «Οικονομική Προσφορά»**

Στον (υπο)φάκελο με την ένδειξη «Οικονομική Προσφορά» περιλαμβάνεται η οικονομική προσφορά του προσφέροντα, η οποία θα πρέπει να έχει συνταχθεί και να περιέχει τα απαιτούμενα από τη διακήρυξη-μελέτη οικονομικά στοιχεία της προσφοράς, με ποινή αποκλεισμού σε αντίθετη περίπτωση. Συγκεκριμένα :

α) Γίνονται δεκτές προσφορές οι οποίες δεν είναι υπερβατικές από τον προϋπολογισμό της μελέτης ανά είδος .

β) Η προσφερόμενη τιμή του κάθε είδους πρέπει να προκύπτει με σαφήνεια από την οικονομική προσφορά.

γ) Οι τιμές πρέπει να περιλαμβάνουν τις ενδεχόμενες υπέρ τρίτων κρατήσεις ως και κάθε άλλη επιβάρυνση για παράδοση των ειδών στο Δήμο, όπως προβλέπεται στην διακήρυξη, εκτός του Φ.Π.Α., ο οποίος θα αναφέρεται χωριστά. Η Οικονομική Προσφορά υποβάλλεται ηλεκτρονικά επί ποινή απορρίψεως στον (υπό) φάκελο «Οικονομική Προσφορά».

Η οικονομική προσφορά, συντάσσεται συμπληρώνοντας την αντίστοιχη ειδική ηλεκτρονική φόρμα του συστήματος. Στην συνέχεια, το σύστημα παράγει σχετικό ηλεκτρονικό αρχείο, σε μορφή pdf, το οποίο υπογράφεται ψηφιακά και υποβάλλεται από τον προσφέροντα. Τα στοιχεία που περιλαμβάνονται στην ειδική ηλεκτρονική φόρμα του συστήματος και του παραγόμενου ψηφιακά υπογεγραμμένου ηλεκτρονικού αρχείου πρέπει να ταυτίζονται. Σε αντίθετη περίπτωση, το σύστημα παράγει σχετικό μήνυμα και ο προσφέρων καλείται να παράγει εκ νέου το ηλεκτρονικό αρχείο pdf.

Εφόσον η οικονομική προσφορά δεν έχει αποτυπωθεί στο σύνολό της στις ειδικές ηλεκτρονικές φόρμες του συστήματος, ο προσφέρων επισυνάπτει ψηφιακά υπογεγραμμένα τα σχετικά ηλεκτρονικά αρχεία.

Δεν αναγνωρίζεται, δεν θεραπεύεται εκ των υστέρων και οδηγεί υποχρεωτικά σε απόρριψη της προσφοράς η εκ παραδρομής υποβολή δικαιολογητικών της οικονομικής προσφοράς στον (υπο)φάκελο «Δικαιολογητικά Συμμετοχής - Τεχνική Προσφορά». Ομοίως, δεν αναγνωρίζεται, δεν θεραπεύεται εκ των υστέρων και οδηγεί σε απόρριψη της προσφοράς (λόγω μη εύρεσης κατά την ηλεκτρονική αποσφράγιση του (υπο)φακέλου «Δικαιολογητικά Συμμετοχής – Τεχνική Προσφορά»), η εκ παραδρομής υποβολή δικαιολογητικού συμμετοχής ή δικαιολογητικού της τεχνικής προσφοράς στον υποφάκελο «Οικονομική Προσφορά».

## **Άρθρο 10<sup>ο</sup>**

### **Ηλεκτρονική αποσφράγιση προσφορών**

Η αποσφράγιση των προσφορών πραγματοποιείται ηλεκτρονικά, σύμφωνα με την απαιτούμενη από το



σύστημα διαδικασία, από το αρμόδιο συλλογικό όργανο διενέργειας του διαγωνισμού και αξιολόγησης των αποτελεσμάτων αυτού (Επιτροπή Διενέργειας Διαγωνισμού – Ε. Δ. Δ.), εφαρμοζόμενων κατά τα λοιπά των κείμενων διατάξεων για την ανάθεση δημοσίων συμβάσεων και διαδικασιών.

Η Επιτροπή προβαίνει στην διαδικασία αποσφράγισης των προσφορών, τρεις (3) εργάσιμες ημέρες μετά την καταληκτική ημερομηνία υποβολής των προσφορών, ήτοι την 22/08/2016

Κατά την προαναφερόμενη ημερομηνία και ώρα γίνεται αποσφράγιση μόνο των ηλεκτρονικών (υπό)φακέλων «Δικαιολογητικά Συμμετοχής – Τεχνική Προσφορά» **των οικονομικών φορέων που έχουν υποβάλλει προσφορά και σε έντυπη μορφή σύμφωνα με τα οριζόμενα στην διακήρυξη.** Οι ηλεκτρονικοί (υπο)φάκελοι των οικονομικών προσφορών αποσφραγίζονται ηλεκτρονικά μέσω των αρμόδιων πιστοποιημένων στο σύστημα οργάνων, σε ημερομηνία και ώρα που θα γνωστοποιηθεί σε αυτούς, των οποίων οι προσφορές κρίθηκαν αποδεκτές, μετά την αξιολόγηση των λοιπών στοιχείων αυτών. Αμέσως μετά την ηλεκτρονική αποσφράγιση των (υπο)φακέλων «Δικαιολογητικά Συμμετοχής – Τεχνική Προσφορά», οι συμμετέχοντες στο διαγωνισμό θα έχουν ηλεκτρονική πρόσβαση στο περιεχόμενο των προσφορών που αποσφραγίσθηκαν. Ομοίως, μετά την ηλεκτρονική αποσφράγιση των (υπο)φακέλων «Οικονομική Προσφορά», οι προσφέροντες των οποίων οι οικονομικές προσφορές αποσφραγίσθηκαν, θα έχουν ηλεκτρονική πρόσβαση στο περιεχόμενο των προσφορών που αποσφραγίσθηκαν προκειμένου να λάβουν γνώση των τιμών που προσφέρθηκαν.

## **ΑΡΘΡΟ 11<sup>ο</sup>**

### **Διαδικασία ηλεκτρονικής αξιολόγησης προσφορών**

Μετά την ηλεκτρονική αποσφράγιση των προσφορών, η Επιτροπή Διαγωνισμού προβαίνει στην αξιολόγηση αυτών, μέσω των αρμόδιων πιστοποιημένων στο Σύστημα οργάνων της, εφαρμοζόμενων κατά τα λοιπά των κειμένων διατάξεων για την ανάθεση δημοσίων συμβάσεων και των διαδικασιών της Αναθέτουσας Αρχής. Ειδικότερα :

μετά την τρίτη (3) εργάσιμη ημέρα από την καταληκτική ημερομηνία υποβολής των προσφορών **και ταχυδρομικά**, αποσφραγίζονται ηλεκτρονικά οι (υπο)φάκελοι «Δικαιολογητικά Συμμετοχής – Τεχνική Προσφορά» μέσω των αρμόδιων πιστοποιημένων στο σύστημα οργάνων της Αναθέτουσας Αρχής, και οι συμμετέχοντες αποκτούν πλέον πρόσβαση για ενημέρωση στο περιεχόμενο αυτών. Για την αποσφράγιση, οι συμμετέχοντες ενημερώνονται με ηλεκτρονικό μήνυμα / ειδοποίηση, που παράγεται αυτόματα από το σύστημα.

Η αρμόδια επιτροπή αποσφράγισης – ελέγχου δικαιολογητικών συμμετοχής, παραλαμβάνει τους ενσφραγιστούς φακέλους με τα τυχόν επιμέρους απαιτούμενα σε έντυπη μορφή δικαιολογητικά των προσφορών, τα οποία έχουν κατατεθεί στην Υπηρεσία σύμφωνα με τις απαιτήσεις της διακήρυξης από τους συμμετέχοντες. Η επιτροπή αποσφραγίζει τους κυρίως φακέλους και τους υποφακέλους με την ένδειξη « Δικαιολογητικά Συμμετοχής – Τεχνική Προσφορά».

Οι υποφάκελοι με την ένδειξη « Οικονομική Προσφορά» δεν αποσφραγίζονται.

Μετά και την ως άνω αποσφράγιση, η επιτροπή προβαίνει στην καταχώρηση όσων έχουν υποβάλει προσφορές και προχωρεί στην αξιολόγηση των δικαιολογητικών που κατατέθηκαν από τους συμμετέχοντες για την πληρότητα και την νομιμότητά τους – σύμφωνα με τα ισχύοντα – καθώς και των τεχνικών προσφορών για τη συμφωνία ή ασυμφωνία τους με τις τεχνικές προδιαγραφές / απαιτήσεις της Διακήρυξης-Μελέτης.

Κατά το στάδιο αυτό της διαδικασίας, η επιτροπή ή άλλοι πιστοποιημένοι χρήστες του συστήματος από το Δήμο Καλαμάτας, μπορούν να απευθύνουν αιτήματα ηλεκτρονικά, μέσω της παρεχόμενης από το σύστημα εφαρμογής, στους συμμετέχοντες χρήστες – οικονομικούς φορείς, για παροχή διευκρινίσεων ή συμπληρώσεων επί νομίμως υποβληθέντων δικαιολογητικών. Οι συμμετέχοντες στο διαγωνισμό χρήστες – οικονομικοί φορείς υποχρεούνται, με ποινή αποκλεισμού σε αντίθετη περίπτωση, να παρέχουν ηλεκτρονικά μέσω του συστήματος και κατά περίπτωση εγγράφως (αν ζητηθεί) τις ζητούμενες διευκρινίσεις – συμπληρώσεις εντός των προθεσμιών που τους ορίζονται.

Μετά την ολοκλήρωση ελέγχου των δικαιολογητικών συμμετοχής, η Επιτροπή Διενέργειας Διαγωνισμού συντάσσει πρακτικό το οποίο αποστέλλεται με ηλεκτρονικό μήνυμα (με χρήση του συστήματος) στους συμμετέχοντες. Μετά την ολοκλήρωση του ανωτέρω σταδίου προχωρά στον έλεγχο των φακέλων τεχνικής προσφοράς που δεν αποκλείστηκαν κατά το προηγούμενο στάδιο. Σε επόμενες συνεχόμενες κλειστές συνεδριάσεις της, η Ε. Δ. θα ελέγξει και θα αξιολογήσει το περιεχόμενο των τεχνικών προσφορών, προκειμένου να διαπιστώσει εάν ικανοποιούν τους όρους της διακήρυξης και θα καταχωρήσει, σε σχετικό Πρακτικό της, τυχόν προσφορές που χαρακτηρίζει απορριπτές, αναλύοντας, για κάθε μία από αυτές, τους ακριβείς λόγους απόρριψης. Το πρακτικό αποστέλλεται με ηλεκτρονικό μήνυμα (με χρήση του συστήματος) στους συμμετέχοντες.

Κατά των πρακτικών χωρούν ενστάσεις μόνο από συμμετέχοντα στο διαγωνισμό ή αποκλεισθέντα από αυτόν σε οποιοδήποτε στάδιο της διαδικασίας του και για λόγους που ανακύπτουν κατά το αντίστοιχο στάδιο. Η ένσταση υποβάλλεται μέσω του συστήματος και επισυνάπτοντας το σχετικό έγγραφο σε μορφή αρχείου .pdf το οποίο φέρει ψηφιακή υπογραφή, μέχρι και την επόμενη εργάσιμη ημέρα από την ημέρα ανακοίνωσης του αποτελέσματος του αντίστοιχου σταδίου. Οι ενστάσεις υποβάλλονται με αιτιολογημένη γνωμοδότησή της επιτροπής αξιολόγησης του διαγωνισμού στην Οικονομική Επιτροπή, η οποία τελικά αποφασίζει.



Ακολουθεί η κατά τα προβλεπόμενα έκδοση απόφασης από την Οικονομική Επιτροπή για το υπόψη στάδιο του διαγωνισμού. Η απόφαση αναρτάται ηλεκτρονικά στο Σύστημα στο χώρο του διαγωνισμού και σχετική ηλεκτρονική ειδοποίηση (μέσω ηλεκτρονικού μηνύματος) με χρήση του Συστήματος, αποστέλλεται με μέριμνα της Υπηρεσίας που διενεργεί το διαγωνισμό, στους συμμετέχοντες για ενημέρωση.

Για όσες προσφορές κρίθηκαν αποδεκτές (δικαιολογητικά συμμετοχής – τεχνική προσφορά), κατά το ανωτέρω και μετά την εξέταση τυχόν προσφυγών ή παρατηρήσεων που υποβλήθηκαν για το στάδιο, ορίζεται από την Επιτροπή Διαγωνισμού η ημερομηνία και ώρα ηλεκτρονικής αποσφράγισης των οικονομικών προσφορών. Στους συμμετέχοντες που δεν έχουν αποκλειστεί κατά τα προηγούμενα στάδια, αποστέλλεται ενημερωτικό ηλεκτρονικό μήνυμα (με χρήση του συστήματος) για την καθορισθείσα ημερομηνία και ώρα διενέργειας της ηλεκτρονικής αποσφράγισης των οικονομικών προσφορών.

Στην καθορισθείσα ως άνω ημερομηνία και ώρα, η αρμόδια επιτροπή προβαίνει στην ηλεκτρονική αποσφράγιση των (υπο)φακέλων Οικονομική Προσφορά και οι συμμετέχοντες αποκτούν πλέον πρόσβαση για ενημέρωση στο περιεχόμενο αυτών. Για την αποσφράγιση οι συμμετέχοντες ενημερώνονται με ηλεκτρονικό μήνυμα / ειδοποίηση που παράγεται αυτόματα από το σύστημα.

Ακολουθεί η αξιολόγηση από την επιτροπή των οικονομικών προσφορών, κατά την οποία οι οικονομικές προσφορές ελέγχονται έναντι των όρων της διακήρυξης και όσες κριθούν παραδεκτές κατατάσσονται με βάση το κριτήριο κατακύρωσης. Η επιτροπή εισηγείται / γνωμοδοτεί με πρακτικό επί της αποδοχής ή μη των οικονομικών προσφορών καθώς και επί της ανάδειξης αυτού στον οποίο πρόκειται να γίνει η κατακύρωση, το οποίο υποβάλλεται αρμοδίως στην Οικονομική Επιτροπή για τη λήψη και έκδοση της προβλεπόμενης απόφασης.

Σε κάθε περίπτωση για την κατακύρωση αποφασίζει η Οικονομική Επιτροπή του Δήμου, η δε σχετική απόφαση υποβάλλεται στον Γενικό Γραμματέα Αποκεντρωμένης Διοίκησης για έλεγχο νομιμότητας. Η απόφαση για την κατακύρωση της δημοπρασίας είναι δυνατό να ληφθεί και μετά την πάροδο ισχύος των προσφορών και η σύμβαση να καταρτιστεί έγκυρα, εάν συμφωνεί και ο μειοδότης.

Σε περίπτωση συνυποβολής με την Προσφορά στοιχείων και πληροφοριών εμπιστευτικού χαρακτήρα, η γνωστοποίηση των οποίων στους Συνδιαγωνιζόμενους θα έθιγε τα συμφέροντά τους, τότε ο υποψήφιος Ανάδοχος οφείλει να σημειώνει στο σχετικό πεδίο του συστήματος με την ένδειξη «Εμπιστευτικό». Σε αντίθετη περίπτωση θα δύνανται να λαμβάνουν γνώση αυτών των πληροφοριών οι Συνδιαγωνιζόμενοι. Η έννοια της πληροφορίας εμπιστευτικού χαρακτήρα αφορά μόνον στην προστασία του απορρήτου που καλύπτει τεχνικά ή εμπορικά ζητήματα της επιχείρησης του ενδιαφερομένου.

## **ΑΡΘΡΟ 12<sup>ο</sup>**

### **Τιμή προσφοράς**

Η τιμή δίνεται σε ΕΥΡΩ και πρέπει να αναγράφεται ολογράφως και αριθμητικώς σύμφωνα με το υπόδειγμα ΟΙΚΟΝΟΜΙΚΗΣ ΠΡΟΣΦΟΡΑΣ

Προσφορά που θέτει όρο αναπροσαρμογής απορρίπτεται ως απαράδεκτη.

Εφόσον από την προσφορά δεν προκύπτει με σαφήνεια η προσφερόμενη τιμή η προσφορά απορρίπτεται ως απαράδεκτη.

Η υπηρεσία διατηρεί το δικαίωμα να ζητήσει από τους συμμετέχοντες στοιχεία απαραίτητα για την τεκμηρίωση των προσφερόμενων τιμών, οι δε προμηθευτές υποχρεούνται να παρέχουν αυτά.

Ο ανάδοχος βαρύνεται, με κάθε είδους νόμιμες κρατήσεις και φόρους υπέρ τρίτων ως και κάθε άλλη επιβάρυνση που θα ισχύει κατά την ημέρα της Δημοπράτησης. Ο Δήμος επιβαρύνεται μόνο με τον αναλογούντα Φ.Π.Α

Η τιμή της προσφοράς είναι δεσμευτική για τον διαγωνιζόμενο μέχρι και την οριστική παραλαβή της προμήθειας. Αποκλείεται αναθεώρηση της τιμής προσφοράς και οποιαδήποτε αξίωση του αναδόχου πέραν της τιμής της προσφοράς του.

## **ΑΡΘΡΟ 13<sup>ο</sup>**

### **Χρόνος ισχύος προσφορών**

Οι προσφορές ισχύουν και δεσμεύουν τους διαγωνιζόμενους για διάστημα εκατόν είκοσι ημερών από την επόμενη της διενέργειας του διαγωνισμού καθώς και το χρόνο που αποδέχτηκαν να παρατείνουν την προσφορά τους σε περίπτωση που αυτό ζητηθεί.

Προσφορά που ορίζει χρόνο ισχύος μικρότερο του προβλεπόμενου από τη διακήρυξη, απορρίπτεται ως απαράδεκτη.

Η ισχύς της προσφοράς μπορεί να παρατείνεται εφόσον ζητηθεί από την Υπηρεσία, πριν από τη λήξη της, κατ' ανώτατο χρονικό διάστημα έως τεσσάρων (4) μηνών.

## **ΑΡΘΡΟ 14<sup>ο</sup>**

### **Εγγυήσεις**

#### **14.1 Εγγύηση συμμετοχής**



1. Η εγγύηση για την συμμετοχή στον διαγωνισμό ορίζεται σε ποσοστό 2 % της προεκτιμώμενης αξίας της σύμβασης εκτός Φ. Π. Α. , σύμφωνα με το (α) εδάφιο της 1ης παραγράφου του 157ου άρθρου του Ν. 4281/2014. Οι προμηθευτές οι οποίοι θα συμμετάσχουν δίνοντας προσφορά μόνο για ορισμένα είδη θα υποβάλλουν εγγυητική συμμετοχής του αντίστοιχου ποσού.
2. Για την εγγύηση συμμετοχής ως προεκτιμώμενη αξία της σύμβασης νοείται ο ενδεικτικός προϋπολογισμός της μελέτης και όχι η προσφορά του διαγωνιζομένου.
3. Η εγγύηση συμμετοχής πρέπει να ισχύει τουλάχιστον για τριάντα (30) ημέρες μετά τη λήξη του χρόνου ισχύος της προσφοράς. Σε περίπτωση που η διάρκεια ισχύος της προσφοράς λήγει, ο Δήμος Καλαμάτας μπορεί, πριν τη λήξη της, να ζητά από τον προσφέροντα να παρατείνει, εντός εύλογου χρονικού διαστήματος, τη διάρκεια ισχύος της προσφοράς και της εγγύησης συμμετοχής.
4. Η εγγύηση συμμετοχής καταπίπτει αν ο προσφέρων αποσύρει την προσφορά του κατά τη διάρκεια ισχύος αυτής ή δεν προσέλθει εγκαίρως για υπογραφή της σύμβασης.
5. Η εγγύηση συμμετοχής επιστρέφεται στον ανάδοχο με την προσκόμιση της εγγύησης καλής εκτέλεσης και στους λοιπούς προσφέροντες εντός τεσσάρων (4) ημερών από την κοινοποίηση σε αυτούς είτε της οριστικής απόφασης περί απόρριψης της προσφοράς τους από τα επόμενα στάδια της διαδικασίας ανάθεσης είτε της οριστικής απόφασης κατακύρωσης της σύμβασης.
6. Προσφορές χωρίς εγγύηση ή χωρίς την προσήκουσα, κατά τα ανωτέρω, εγγύηση απορρίπτονται ως απαράδεκτες και δε λαμβάνονται υπ' όψιν.
7. Οι εγγυήσεις συμμετοχής, ανεξάρτητα από το όργανο που τις εκδίδει, πρέπει απαραίτητα να αναφέρουν και τα ακόλουθα :
  - Την ημερομηνία έκδοσης.
  - Τον εκδότη.
  - Τον Οργανισμό Τοπικής Αυτοδιοίκησης προς τον οποίο απευθύνεται (Δήμος Καλαμάτας).
  - Τον αριθμό της εγγύησης.
  - Το ποσόν που καλύπτει η εγγύηση.
  - Την πλήρη επωνυμία και την διεύθυνση του προμηθευτή υπέρ του οποίου εκδίδεται η εγγύηση.
  - Τον αριθμό της μελέτη της σχετικής διακήρυξης και την ημερομηνία διεξαγωγής του διαγωνισμού.
  - Ότι η εγγύηση παρέχεται ανέκκλητα και ανεπιφύλακτα, ο δε εκδότης παραιτείται του δικαιώματος της διαίρεσης και της διζήσεως.
  - Ότι το ποσόν της εγγύησης τηρείται στην διάθεση του Δήμου και ότι θα καταβληθεί ολικά ή μερικά χωρίς καμία από μέρους του εκδότη αντίρρηση ή ένσταση και χωρίς να ερευνηθεί το βάσιμο ή μη της απαίτησης, μέσα σε τρεις (3) ημέρες από την απλή έγγραφη ειδοποίηση.
  - Ότι σε περίπτωση κατάπτωσης της εγγύησης, το ποσόν της κατάπτωσης υπόκειται σε πάγιο τέλος χαρτοσήμου.
  - Την ημερομηνία λήξης της ισχύος της εγγύησης. Ο χρόνος ισχύος της εγγύησης πρέπει να είναι μεγαλύτερος από το χρόνο ισχύος προσφοράς που ζητά η παρούσα διακήρυξη κατά τουλάχιστον ένα (1) μήνα.
  - Ότι ο εκδότης της εγγύησης υποχρεούται να προβεί στην παράταση της ισχύος της, ύστερα από απλό έγγραφο του Δήμου. Το σχετικό αίτημα πρέπει να γίνει πριν από την ημερομηνία λήξης της εγγύησης.
8. Η εγγυητική επιστολή συμμετοχής υποβάλλεται από τον προσφέροντα ηλεκτρονικά σε μορφή αρχείου .pdf και προσκομίζεται από αυτόν στην Αρμόδια Υπηρεσία Διεξαγωγής του Διαγωνισμού σε έντυπη μορφή (πρωτότυπο) εντός τριών (3) εργάσιμων ημερών από την καταληκτική ημερομηνία ηλεκτρονικής υποβολής.

## **14.2 Εγγύηση καλής εκτέλεσης**

Η εγγύηση καλής εκτέλεσης ορίζεται σε ποσοστό πέντε τοις εκατό (5 %) επί του συμβατικού προϋπολογισμού της προμήθειας που θα προκύψει από την προσφορά του αναδόχου, δηλαδή :

- α) Ο προμηθευτής στον οποίο έγινε η κατακύρωση υποχρεούται να καταθέσει εγγύηση καλής εκτέλεσης των όρων της σύμβασης, το ύψος της οποίας ανέρχεται σε ποσοστό 5 % της συνολικής συμβατικής αξίας χωρίς τον Φ. Π. Α., σύμφωνα με το (β) εδάφιο της 1ης παραγράφου του 157ου άρθρου του Ν. 4281/2014.
- β) Η εγγύηση κατατίθεται προ ή κατά την υπογραφή της σύμβασης.
- γ) Οι εγγυήσεις καλής εκτέλεσης, ανεξάρτητα από το όργανο που τις εκδίδει, πρέπει απαραίτητα να αναφέρουν τα ακόλουθα:
- i. Την ημερομηνία έκδοσης
  - ii. Τον εκδότη
  - iii. Τον Δήμο στον οποίο απευθύνεται
  - iv. Τον αριθμό της εγγύησης
  - v. Το ποσό που καλύπτει η εγγύηση
  - vi. Την πλήρη επωνυμία και τη διεύθυνση του προμηθευτή υπέρ του οποίου εκδίδεται η εγγύηση.
  - vii. Τον αριθμό της σχετικής σύμβασης
  - viii. Ότι η εγγύηση παρέχεται ανέκκλητα και ανεπιφύλακτα, ο δε εκδότης παραιτείται του δικαιώματος της διαιρέσεως και της διζήσεως
  - ix. Ότι το ποσό της εγγύησης τηρείται στην διάθεση του Δήμου και ότι θα καταβληθεί ολικά ή μερικά χωρίς καμία από μέρος του εκδότη αντίρρηση ή ένσταση και χωρίς να ερευνηθεί το βάσιμο ή μη της απαίτησης, μέσα σε τρεις (3) ημέρες από την απλή έγγραφη ειδοποίηση.
  - x. Ότι σε περίπτωση κατάρτησης της εγγύησης, το ποσό της κατάρτησης υπόκειται σε πάγιο τέλος χαρτοσήμου.
  - xi. Την ημερομηνία λήξης της ισχύος της εγγύησης. Ο χρόνος ισχύος της εγγύησης πρέπει να είναι μεγαλύτερος κατά δύο μήνες από το χρόνο ισχύος της σύμβασης.
  - xii. Ότι ο εκδότης της εγγύησης υποχρεούται να προβεί στην παράταση της ισχύος της εγγύησης, ύστερα από απλό έγγραφο του Δήμου Το σχετικό αίτημα πρέπει να γίνει πριν από την ημερομηνία λήξης της εγγύησης.
  - xiii. Στην περίπτωση ένωσης προμηθευτών οι εγγυήσεις περιλαμβάνουν και τον όρο ότι η εγγύηση καλύπτει τις υποχρεώσεις όλων των μελών της ένωσης.

Επιπλέον, ο εκδώσας την εγγυητική επιστολή θα δηλώνει: ότι οι υποχρεώσεις της από την εγγύηση λύνονται μόνο δια της επιστροφής σ' αυτόν, της εγγυητικής επιστολής ή με έγγραφη δήλωση του Δήμου ότι εξέλειπε ο λόγος για τον οποίο κατετέθη.

Με την παραπάνω εγγυητική επιστολή ο προμηθευτής θα εγγυηθεί ότι με την υπογραφή της σύμβασης τα είδη που θα προμηθεύσει θα ανταποκρίνονται πλήρως προς τους όρους των προδιαγραφών της προσφοράς.

Η εγγύηση επιστρέφεται μετά την οριστική ποσοτική και ποιοτική παραλαβή των ειδών και ύστερα από την εκκαθάριση των τυχόν απαιτήσεων από τους δύο συμβαλλόμενους.

Εάν στο πρωτόκολλο παραλαβής αναφέρονται παρατηρήσεις ή υπάρχει εκπρόθεσμη παράδοση, η παραπάνω σταδιακή αποδέσμευση γίνεται μετά την αντιμετώπιση, κατά τα προβλεπόμενα, των παρατηρήσεων και του εκπροθέσμου.

Επιπλέον, ο εκδώσας την εγγυητική επιστολή θα δηλώνει: ότι οι υποχρεώσεις της από την εγγύηση λύνονται μόνο δια της επιστροφής σ' αυτόν, της εγγυητικής επιστολής ή με έγγραφη δήλωση του Δήμου ότι εξέλειπε ο λόγος για τον οποίο κατετέθη.

Η εγγύηση επιστρέφεται σύμφωνα με τα οριζόμενα στην υπογραφείσα σύμβαση.

Οι εγγυήσεις των παραγράφων 14.1, 14.2 εκδίδονται από πιστωτικά ιδρύματα που λειτουργούν νόμιμα στα κράτη - μέλη της Ευρωπαϊκής Ένωσης ή του Ευρωπαϊκού Οικονομικού Χώρου, ή στα κράτη - μέλη της Συμφωνίας Δημοσίων Συμβάσεων του Παγκοσμίου Οργανισμού Εμπορίου, που κυρώθηκε με το Ν. 2513/1997 (Α' 139) και έχουν, σύμφωνα με τις ισχύουσες διατάξεις, το δικαίωμα αυτό. Μπορούν, επίσης, να εκδίδονται από το Ε.Τ.Α.Α. - Τ.Σ.Μ.Ε.Δ.Ε. ή να παρέχονται με γραμμάτιο του Ταμείου Παρακαταθηκών και Δανείων με παρακατάθεση σε αυτό του αντίστοιχου χρηματικού ποσού

## **ΑΡΘΡΟ 15°**

### **Ανακήρυξη αναδόχου – κατακύρωση**

Κριτήριο ανάθεσης είναι αυτό της χαμηλότερης τιμής ανά είδος που θα προκύψει από την αξιολόγηση των προσφορών. Η κατακύρωση του διαγωνισμού γίνεται με απόφαση της Ο.Ε. ύστερα από γνωμοδότηση της αρμόδιας επιτροπής, και αποστέλλεται η σχετική απόφαση στον Γενικό Γραμματέα Αποκεντρωμένης Διοίκησης για έλεγχο, μετά την έκδοση της απόφασης αυτής αποστέλλεται στον ανάδοχο πρόσκληση για την υπογραφή της αντίστοιχης σύμβασης. Ο ανάδοχος καλείται (άρθρο 24 του Ε.Κ.Π. Ο.Τ.Α.) να προσέλθει σε ορισμένο τόπο και χρόνο, πάντως όχι μεγαλύτερο των δέκα (10) ημερών από την έγγραφη ειδοποίησή του να υπογράψει τη σχετική σύμβαση (η οποία συντάσσεται σύμφωνα με τα αναγραφόμενα στο άρθρο 25 του Ε.Κ.Π. Ο.Τ.Α.) προσκομίζοντας και την προβλεπόμενη εγγύηση καλής εκτέλεσης. Αν αυτός δεν



προσέλθει μέσα στην ανωτέρω προθεσμία να υπογράψει την σύμβαση ή αθέτηση οποιουδήποτε όρου κηρύσσεται έκπτωτος με απόφαση του Δημοτικού Συμβουλίου ύστερα από γνωμοδότηση του αρμοδίου οργάνου, σύμφωνα με τα οριζόμενα στο άρθρο 35 του Ε.Κ.Π. Ο.Τ.Α.

## **ΑΡΘΡΟ 16<sup>ο</sup>**

### **Χρόνος και τρόπος πρόσβασης στα έγγραφα**

Οι οικονομικοί φορείς που συμμετέχουν στη διαγωνιστική διαδικασία έχουν πρόσβαση στα έγγραφα που παράγονται στο σύστημα με τον τρόπο και στο χρόνο που ορίζεται από τις κατά περίπτωση κείμενες διατάξεις, εφαρμοζόμενων κατά τα λοιπά των διατάξεων του άρθρου 5 του Ν. 2690/1999, των διατάξεων για το ηλεκτρονικό δημόσιο έγγραφο (ΥΑΠ/Φ.40.4/3/1031/2012 ΦΕΚ Β' 1317/23.04.2012) και αυτών της περίπτωσης β της παραγράφου 2 του άρθρου 6 του Ν. 4155/2013.

## **ΑΡΘΡΟ 17<sup>ο</sup>**

### **ΕΝΣΤΑΣΕΙΣ**

Ενστάσεις προ της υπογραφής της σύμβασης

1. Ένσταση κατά της διακήρυξης του διαγωνισμού ή της νομιμότητας διενέργειάς του ή της συμμετοχής προμηθευτή σ' αυτόν, υποβάλλεται εγγράφως ως εξής:

α. Κατά της διακήρυξης του διαγωνισμού, στην αρμόδια για τη διενέργεια του διαγωνισμού υπηρεσία μέσα στο μισό του χρονικού διαστήματος από τη δημοσίευση της διακήρυξης μέχρι την ημερομηνία υποβολής των προσφορών. Για τον καθορισμό της προθεσμίας αυτής συνυπολογίζονται και οι ημερομηνίες της δημοσίευσης της διακήρυξης και της υποβολής των προσφορών. Αν προκύπτει κλάσμα θεωρείται ολόκληρη ημέρα. Η ένσταση εξετάζεται από την οικονομική επιτροπή και η σχετική απόφαση εκδίδεται το αργότερο πέντε (5) εργάσιμες ημέρες πριν από τη διενέργεια του διαγωνισμού. Οι ενιστάμενοι λαμβάνουν γνώση της σχετικής απόφασης με δική τους φροντίδα.

β. Κατά της νομιμότητας της διενέργειας του διαγωνισμού ή της συμμετοχής προμηθευτή σ' αυτόν, μόνο από προμηθευτή που συμμετέχει στο διαγωνισμό ή αποκλείστηκε απ' αυτόν σε οποιοδήποτε στάδιο της διαδικασίας του και για λόγους που ανακύπτουν κατά το αντίστοιχο στάδιο, στην αρμόδια για την διενέργεια του διαγωνισμού υπηρεσία κατά την διάρκεια του διαγωνισμού μέχρι και την επόμενη εργάσιμη ημέρα από την ανακοίνωση του αποτελέσματος του αντιστοίχου σταδίου. Η ένσταση αυτή δεν επιφέρει αναβολή ή διακοπή του διαγωνισμού αλλά εξετάζεται κατά την αξιολόγηση των αποτελεσμάτων του διαγωνισμού από το αρμόδιο όργανο. Το όργανο αυτό υποβάλλει την ένσταση με αιτιολογημένη γνωμοδότησή του στην οικονομική επιτροπή που αποφαινεται τελικά.

2. Οι ανωτέρω αποφάσεις της διοίκησης ως και αυτές που αφορούν στην κατακύρωση του διαγωνισμού προσβάλλονται κατά τις διατάξεις του Ν. 3463/06 (Κ.Δ.Κ) όπως αυτός ισχύει κάθε φορά.

3. Ενστάσεις που υποβάλλονται για άλλους από τους προαναφερόμενους λόγους προ της υπογραφής της σύμβασης δεν γίνονται δεκτές.

Ενστάσεις - προσφυγές υποβάλλονται ηλεκτρονικά από τους οικονομικούς φορείς, σύμφωνα με την κείμενη νομοθεσία, μέσω του συστήματος και επισυνάπτοντας το σχετικό έγγραφο σε μορφή αρχείου τύπου .pdf το οποίο φέρει ψηφιακή υπογραφή.

Ενστάσεις που δεν υποβάλλονται σύμφωνα με τα παραπάνω οριζόμενα θεωρούνται ως μη υποβληθείσες.

## **ΑΡΘΡΟ 18<sup>ο</sup>**

### **Παράδοση-Παραλαβή**

Τα προσφερόμενα υλικά θα παραδίδονται τμηματικά στις αποθήκες του Δήμου σύμφωνα με τις ανάγκες της αρμόδιας Υπηρεσίας και μέσα σε διάστημα δεκαπέντε ημερολογιακών ημερών από την παραγγελία. Η παραλαβή των ειδών θα γίνει από την επιτροπή που προβλέπεται από τις διατάξεις του άρθρου 28 της Υπουργικής απόφασης 11389/1993 περί ΕΚΠΟΤΑ, με ποσοτικό και μακροσκοπικό ποιοτικό έλεγχο (άρθρ. 28-29 Ε.Κ.Π.Ο.Τ.Α).

## **ΑΡΘΡΟ 19<sup>ο</sup>**

### **Τρόπος πληρωμής –κρατήσεις**

Η αμοιβή του αναδόχου δεν αναθεωρείται και καταβάλλεται τμηματικά. Σε περίπτωση αύξησης του συντελεστή ΦΠΑ αυτή βαρύνει τον Δήμο.

Η καταβολή θα γίνει με την προσκόμιση των νομίμων παραστατικών που προβλέπονται από τις διατάξεις καθώς και κάθε άλλου δικαιολογητικού που τυχόν ζητηθεί από τις αρμόδιες υπηρεσίες που διενεργούν τον έλεγχο για την πληρωμή του Αναδόχου, μετά την αφαίρεση των νόμιμων κρατήσεων.

Τον ανάδοχο βαρύνουν όλες οι νόμιμες κρατήσεις, τέλη, φόροι κτλ κατά το χρόνο του διαγωνισμού, τα έξοδα δημοσίευσης της διακήρυξης καθώς και των τυχόν επαναληπτικών καθώς και κάθε άλλη επιβάρυνση για την παράδοση των ειδών στον τόπο και με τον τρόπο που προβλέπεται στην παρούσα διακήρυξη.

## **Άρθρο 20<sup>ο</sup>**



### **Εμπιστευτικότητα**

Σε περίπτωση συνυποβολής με την προσφορά στοιχείων και πληροφοριών εμπιστευτικού χαρακτήρα, η γνωστοποίηση των οποίων στους συνδιαγωνιζόμενους θα έθιγε τα έννομα συμφέροντά του, τότε ο προσφέρων οφείλει να σημειώνει σ' αυτά την ένδειξη «πληροφορίες εμπιστευτικού χαρακτήρα». Στην αντίθετη περίπτωση, θα μπορούν να λαμβάνουν γνώση αυτών των πληροφοριών οι συνδιαγωνιζόμενοι. Η έννοια της πληροφορίας εμπιστευτικού χαρακτήρα αφορά μόνο στην προστασία του απορρήτου που καλύπτει τεχνικά ή εμπορικά ζητήματα της επιχείρησης του ενδιαφερόμενου και μόνο.

### **Άρθρο 21<sup>ο</sup>**

#### **Εφαρμοστέο δίκαιο – Διαιτησία**

Ο Ανάδοχος και η Αναθέτουσα Αρχή θα προσπαθούν να ρυθμίζουν φιλικά κάθε διαφορά, που τυχόν θα προκύψει στις μεταξύ τους σχέσεις κατά την διάρκεια της ισχύος της σύμβασης που θα υπογραφεί. Επί διαφωνίας, κάθε διαφορά θα λύεται από τα ελληνικά δικαστήρια έχοντας εφαρμογή οι διατάξεις του άρθρου 40 του ΕΚΠΟΤΑ.

### **ΑΡΘΡΟ 22<sup>ο</sup>**

#### **Δημοσιεύσεις**

Η περίληψη της διακήρυξης αυτής θα δημοσιευθεί σύμφωνα με τις διατάξεις του Άρθρου 5 της Υ.Α. 11389/93 του ΥΠ.ΕΣ. σε συνδυασμό με τις διατάξεις του Ν. 3548/07, καθώς και στην ιστοσελίδα του Δήμου [www.kalamata.gr](http://www.kalamata.gr), στο διαδικτυακό τόπο <http://www.sites.diavgeia.gov.gr/> «Πρόγραμμα ΔΙΑΥΓΕΙΑ», στο διαδικτυακό τόπο <http://www.eprocurement.gov.gr/> «Κεντρικό Ηλεκτρονικό Μητρώο Δημοσίων Συμβάσεων». Η δαπάνη δημοσίευσης βαρύνει τον ανάδοχο. Οι σχετικές αποδείξεις πληρωμής προσκομίζονται από αυτόν κατά την υπογραφή της σύμβασης.

### **Άρθρο 23<sup>ο</sup>**

#### **Διαφορές διακήρυξης - νόμων**

Όπου η διακήρυξη αναφέρεται αλλά υπάρχει νεότερη ισχύουσα διάταξη που καταργεί ή τροποποιεί της επικαλούμενες από την παρούσα διατάξεις, υπερισχύει η διάταξη που ισχύει κατά την ημέρα διεξαγωγής του διαγωνισμού.

**Ο ΔΗΜΑΡΧΟΣ ΚΑΛΑΜΑΤΑΣ**

**ΠΑΝΑΓΙΩΤΗΣ Ε. ΝΙΚΑΣ**

