



ΔΗΜΟΣ ΚΑΛΑΜΑΤΑΣ

Δ/ΝΣΗ ΤΕΧΝΙΚΩΝ ΥΠΗΡΕΣΙΩΝ
ΤΜΗΜΑ ΜΕΛΕΤΩΝ

ΜΕΛΕΤΗ α.α: 74/2014

ΕΡΓΟ:

"Διευθέτηση όμβριων και αποκατάσταση πρανών στους περιμετρικούς δρόμους στον παλιό σκουπιδότοπο Καλαμάτας (Γιαννιτσάνικα)"

Κ.Α. 30.7333.15

ΠΡΟΫΠΟΛΟΓΙΣΜΟΣ : 10.000,00€

(Σύμφωνα με τις Εγκυκλίους 7/2013 και 13/2013 της Γ.Γ.Δ.Ε)

ΠΕΡΙΕΧΟΜΕΝΑ

- ΤΕΧΝΙΚΗ ΕΚΘΕΣΗ - ΠΕΡΙΓΡΑΦΗ
- ΤΙΜΟΛΟΓΙΟ ΜΕΛΕΤΗΣ
- ΠΡΟΜΕΤΡΗΣΗ
- ΠΡΟΫΠΟΛΟΓΙΣΜΟΣ ΜΕΛΕΤΗΣ
- ΑΝΑΚΕΦΑΛΑΙΩΤΙΚΟΣ ΠΡΟΫΠΟΛΟΓΙΣΜΟΣ
- ΓΕΝΙΚΗ ΣΥΓΓΡΑΦΗ ΥΠΟΧΡΕΩΣΕΩΝ
- ΕΙΔΙΚΗ ΣΥΓΓΡΑΦΗ ΥΠΟΧΡΕΩΣΕΩΝ

ΔΗΜΟΣ ΚΑΛΑΜΑΤΑΣ
ΔΙΕΥΘΥΝΣΗ ΤΕΧΝΙΚΩΝ
ΥΠΗΡΕΣΙΩΝ
ΤΜΗΜΑ ΜΕΛΕΤΩΝ

ΕΡΓΟ: ΔΙΕΥΘΕΤΗΣΗ ΟΜΒΡΙΩΝ ΚΑΙ
ΑΠΟΚΑΤΑΣΤΑΣΗ ΠΡΑΝΩΝ
ΣΤΟΥΣ ΠΕΡΙΜΕΤΡΙΚΟΥΣ
ΔΡΟΜΟΥΣ ΣΤΟΝ ΠΑΛΙΟ ΣΚΟΥΠΙΔΟ-
ΤΟΠΟ ΚΑΛΑΜΑΤΑΣ(ΓΙΑΝΝΙΤΣΑΝΙΚΑ)

ΤΕΧΝΙΚΗ ΕΚΘΕΣΗ

1. ΓΕΝΙΚΑ

Η παρούσα τεχνική έκθεση αφορά τη περιγραφή των εργασιών για την αντιμετώπιση φαινομένων κατολίσθησης και διαβρώσεων που παρουσιάζονται στον παλιό σκουπιδότοπο Καλαμάτας.

Τα προβλήματα είναι τα εξής:

- 1) Η κατάρρευση πρανών ολίγον κατ' ολίγον στις θέσεις θ1,θ2,θ3 (από συνημμένο σχέδιο)
- 2) Η διάβρωση και η υποσκαφή του θεμελίου της περιφράξεως του σκουπιδότοπου εξ αιτίας της απορροής του νερού της βροχής που ρέει κατά μήκος του δημοτικού δρόμου που εφάπτεται του ανατολικού ορίου του παλαιού σκουπιδότοπου θ4 (από συνημμένο σχέδιο).

2. ΑΠΟΚΑΤΑΣΤΑΣΗ ΚΑΤΟΛΙΣΘΗΣΕΩΝ

Στη θέση θ1 συγκεκριμένα κατά μήκος του άνω δρόμου που εφάπτεται στο φρύδι του πρανούς παρουσιάζεται έντονη διάβρωση του πρανούς με αποτέλεσμα να καταστρέφεται το σώμα του δρόμου. Για αυτό το λόγο έχει τοποθετηθεί στηθαίο ασφαλείας.

Στην συγκεκριμένη θέση προβλέπεται:

Α) Εκσκαφή πρανούς μέχρι το προβλεπόμενο βάθος (κατ'εκτίμηση 2,5μ) για την διαμόρφωση της έδρασης των συρματοκιβωτίων.

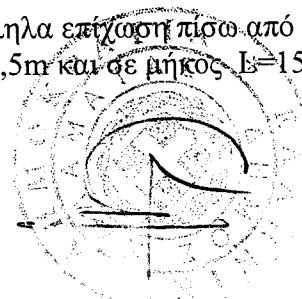
Β)Κατασκευή του μετώπου με συρματοκιβώτια.Θα κατασκευαστούν συρματοκιβωτια ύψους $H=2,5m$ και σε μήκος $L=10 m$

Στην θέση θ2 που βρίσκεται δυτικά της θ1 παρουσιάζεται διάβρωση πρανούς που οφείλεται στη απορροή όμβριων από το φρύδι στον πόδα του πρανούς.

Στην συγκεκριμένη θέση προβλέπεται:

Α) Κατασκευή λιθορριπής για την αντιμετώπιση της διαβρώσεως λόγω της απορροής των όμβριων.

Β)Κατασκευή μετώπου με συρματοκιβωτια και παράλληλα επίχωση πίσω από αυτό.Θα κατασκευαστούν συρματοκιβώτια ύψους $H=1,5m$ και σε μήκος $L=15 m$ κατά μήκος του ποδός του πρανούς.



Στην θέση θ3 παρουσιάζεται ολίσθηση στον πόδα του πρανούς

Στην συγκεκριμένη θέση προβλέπεται:

Εκσκαφή προς διαπλάτυνση της οδού ανάντη του πρανούς κατά 3 m

Κατασκευή μετώπου με συρματοκιβωτια προς εξασφάλιση του εναπομείναντος πρανούς .Θα κατασκευαστούν συρματοκιβωτια ύψους $H=1,5m$ και σε μήκος $L=10$ m κατά μήκος του ποδός του πρανούς.

Τα υλικά που θα χρησιμοποιηθούν στις άνωθεν περιπτώσεις είναι τα εξής:

Θεση θ1

α)συρματοκιβωτια

Είδος σύρματος:γαλβανισμένο ,ελ διαμέτρου 3.0 mm

Θεση θ2

α)συρματοκιβωτια

Είδος σύρματος:γαλβανισμένο ,ελ διαμέτρου 3.0 mm

Θεση θ2

α)συρματοκιβωτια

Είδος σύρματος:γαλβανισμένο ,ελ διαμέτρου 3.0 mm

Τεχνικά έργα

Στη θέση θ4 για την απορροή του νερού της βροχής που απορρέει κατά μήκος του δημοτικού δρόμου που εφάπτεται του ανατολικού ορίου του παλαιού σκουπιδότοπου προβλέπεται η κατασκευή επενδεδιμηνης τάφρου μονοκλινούς η αμφικλινούς (ιρλανδική) ή όπως υποδειχθεί από την Υπηρεσία, με σκυρόδεμα επί μήκους 50,00 m

Καλαμάτα 23/10/2014

Ο ΣΥΝΤΑΞΑΣ

ΜΑΝΤΟΥΒΑΛΟΣ Σ.
ΠΟΛ. ΜΗΧΑΝΙΚΟΣ

Ο ΠΡΟΪΣΤΑΜΕΝΟΣ
ΤΜ. ΜΕΛΕΤΩΝ

12/11/14

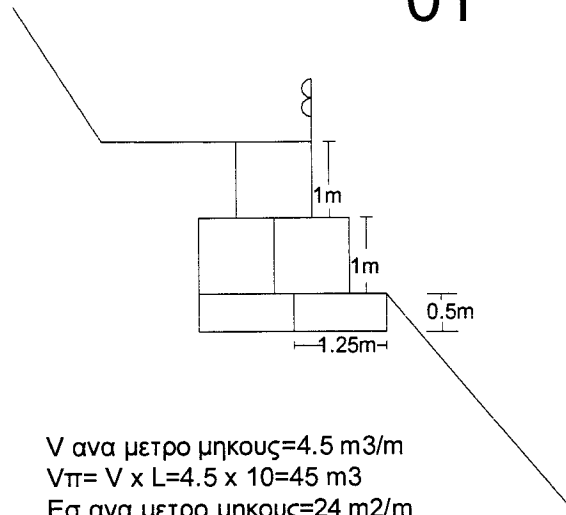
ΠΡΟΪΣΤΑΜΕΝΟΣ ΤΜ. ΜΕΛΕΤΩΝ
ΑΡΧ/ΓΟΣ ΜΗΧ/ΚΟΣ

ΘΕΩΡΗΘΗΚΕ Ο
ΔΙΕΥΘΥΝΤΗΣ
ΤΥ ΔΗΜΟΥ
ΚΑΛΑΜΑΤΑΣ

ΤΖΑΜΟΥΡΑΝΗΣ Β.
ΠΟΛ. ΜΗΧΑΝΙΚΟΣ

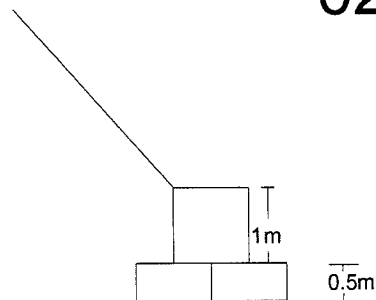
ΔΙΑΤΟΜΕΣ ΣΑΡΑΖΑΝΕΤ-ΤΑΦΡΟΥ

θ1



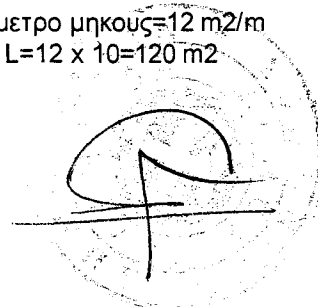
V ανα μετρο μηκους=4.5 m³/m
V_π= V x L=4.5 x 10=45 m³
Εσ ανα μετρο μηκους=24 m²/m
Ε= Εσ x L=24 x 10=240 m² συρματοπλεγμα

θ2-θ3



θ2
V_π ανα μετρο μηκους=2 m³/m
V= Επ x L=2 x 15=30 m³
Εσ ανα μετρο μηκους=12 m²/m
Ε= Εσ x L=12 x 15=180 m² συρματοπλεγμα

θ3
V_π ανα μετρο μηκους=2 m³/m
V= Επ x L=2 x 10=20 m³
Εσ ανα μετρο μηκους=12 m²/m
Ε= Εσ x L=12 x 10=120 m²



Τιμολόγιο Μελέτης

Ημερομηνία : 13/1/2015

A.T.: 001

NET ΟΔΟ-ΜΕ Β-
65.1.1 Φάτνες από συρματόπλεγμα. Προμήθεια συρματοπλέγματος και
συρμάτων συρματοκιβωτίων. Συρματοπλέγμα και σύρματα
συρματοκιβωτίων με απλό γαλβάνισμα.

Κωδ. αναθεώρησης : **ΟΔΟ 2311 100,00%**

Προμήθεια και μεταφορά επί τόπου του έργου συρματοπλέγματος γαλβανισμένου κατά ΕΛΟΤ EN10244-2, με ελάχιστη ανάλωση υλικού επίστρωσης τουλάχιστον 250 gr/m², διπλής πλέξης, σε ρόλους, για την κατασκευή φατνών μορφής κιβωτίων ή σάκων για την εκτέλεση έργων διευθέτησης ροής ρεμάτων, θωράκισης οχθών, τμημάτων δρόμων, τεχνικών έργων σύμφωνα με την μελέτη και την ΕΤΕΠ 08-02-01-00 " Συρματοκιβώτια προστασίας κοίτης, πρανών και επιχωμάτων (Serasanetti)".

Στη τιμή μονάδας περιλαμβάνονται:

- η δαπάνη προμήθειας του συρματοπλέγματος από χαλύβδινο γαλβανισμένο σύρμα διπλής πλέξης, διαμέτρου 2,70 ή 3,00 mm, με εξαγωνικές οπές ελεύθερων διαστάσεων 8x10 cm, του γαλβανισμένου σύρματος ραφής Φ 2,20 ή 2,40 mm (κατ' αντιστοιχία με την ως άνω διάμετρο του σύρματος των φατνών) και του γαλβανισμένου σύρματος ενίσχυσης των ακμών κατά τις επιμήκειες πλευρές των φατνών, Φ 3,40 ή 3,90 mm (κατ' αντιστοιχία με την ως άνω διάμετρο του σύρματος των φατνών),
- η δαπάνη μεταφοράς τους επί τόπου του έργου με τις φορτοεκφορτώσεις και τις πλάγιες μεταφορές.

Τιμή ανά χιλιόγραμμο συρματοπλέγματος, ανάλογα με τον τύπο προστασίας του σύρματος από το οποίο κατασκευάζεται το πλέγμα.
(1 Kg) Χιλιόγραμμο (Κιλό)

ΕΥΡΩ (Ολογράφως): ΔΥΟ ΚΑΙ ΕΒΔΟΜΗΝΤΑ ΛΕΠΤΑ
(Αριθμητικώς): 2,70

A.T.: 002

NET ΟΔΟ-ΜΕ Β-
65.2 Φάτνες από συρματόπλεγμα. Κατασκευή φατνών.

Κωδ. αναθεώρησης : **ΟΔΟ 2312 100,00%**

Κατασκευή φατνών μορφής κιβωτίων ή σάκων από συρματόπλεγμα προς εκτέλεση έργων διευθέτησης ροής ρεμάτων, προάσπισης οχθών, τμημάτων δρόμων, τεχνικών έργων κλπ. σύμφωνα με την ΕΤΕΠ 08-02-01-00 " Συρματοκιβώτια προστασίας κοίτης, πρανών και επιχωμάτων (Serasanetti)".

Στη τιμή μονάδας περιλαμβάνονται:

- η προσέγγιση των συρματοπλεγμάτων και των συρμάτων ραφής και ενίσχυσης των ρόλων,
- η ανάπτυξη, κοπή και ραφή των συρματοπλεγμάτων,

- η ενίσχυση των ρολών κατά τις επιμήκεις πλευρές αυτών με γαλβανισμένο σύρμα,
- η σύνθεση των φατνών,
- η κατασκευή τυχόν απαιτούμενων ικριωμάτων,
- η μεταφορά και τοποθέτηση των φατνών στις προβλεπόμενες θέσεις καθώς
- η συμπληρωματική ραφή των φατνών μετά την πλήρωσή τους.

Η προμήθεια των υλικών κατασκευής των συρματοκιβωτιων και η λιθορριπή πλήρωσης αυτών τιμολογούνται ιδιαίτερα με βάση τα οικεία άρθρα του Τιμολογίου.

Τιμή ανά τετραγωνικό μέτρο αναπτυγμένης επιφάνειας συρματοπλέγματος φατνών, μορφής κιβωτίων ή σάκων ή οπλισμού εκτοξευόμενου σκυροδέματος.
(1 m2) Τετραγωνικό μέτρο

ΕΥΡΩ (Ολογράφως): ΔΥΟ ΚΑΙ ΠΕΝΗΝΤΑ ΛΕΠΤΑ
(Αριθμητικώς): 2,50

A.T.: 003

NET ΟΔΟ-ΜΕ Β-65.3 **Φάτνες από συρματοπλέγμα. Πλήρωση φατνών.**

Κωδ. αναθεώρησης : **ΟΔΟ 2313 100,00%**

Πλήρωση έτοιμων συρματοκιβωτίων ή συρματοκυλίνδρων (φατνών) με κροκάλες συλλεκτές ή λίθους λατομείου διαστάσεων μεγαλύτερων από τη διάμετρο του βρόγχου των συρματοπλεγμάτων αλλά μικρότερων από 0,25 m, σύμφωνα με την ΕΤΕΠ 08-02-01-00 " Συρματοκιβώτια προστασίας κοίτης, πρανών και επιχωμάτων (Serasanetti)".

Στη τιμή μονάδας περιλαμβάνονται:

- η προμήθεια και μεταφορά επί τόπου του έργου με τις φορτοεκφορτώσεις,
- σταλίες κλπ, των απαιτούμενων κροκαλών ή λίθων λατομείου,
- η προσέγγιση και η τοποθέτησή τους στις φάτνες με χρήση μηχανικού εξοπλισμού και χειρωνακτική υποβοήθηση, σε οποιαδήποτε θέση κατασκευής.

Τιμή ανά κυβικό μέτρο πλήρωσης έτοιμων συρματοκιβωτίων ή συρματοκυλίνδρων.
(1 m3) Κυβικό μέτρο

ΕΥΡΩ (Ολογράφως): ΕΙΚΟΣΙ ΔΥΟ ΚΑΙ ΠΕΝΗΝΤΑ ΠΕΝΤΕ ΛΕΠΤΑ
(Αριθμητικώς): 22,55 **(17,3+5,25)**

A.T.: 004

NET ΟΔΟ-ΜΕ Β-29.3.1 **Κατασκευές από σκυρόδεμα. Κατασκευές από σκυρόδεμα κατηγορίας C16/20. Κατασκευή ρείθρων, τραπεζοειδών τάφρων, στρώσεων προστασίας στεγάνωσης γεφυρών κλπ με σκυρόδεμα C16/20.**

Κωδ. αναθεώρησης : **ΟΔΟ 2532 100,00%**

Κατασκευές τεχνικών έργων κάθε είδους και οποιουδήποτε ανοίγματος και ύψους από σκυρόδεμα που παρασκευάζεται σε μόνιμο ή εργοταξιακό συγκρότημα παραγωγής, με θραυστά αδρανή λατομείου κατάλληλης κοκκομέτρησης και διαστάσεων μέγιστου κόκκου, τσιμέντο κατάλληλης κατηγορίας, αντοχής και ποσότητας, ως και τα τυχόν αναγκαία ρευστοποιητικά, υπερρευστοποιητικά, αερακτικά, σταθεροποιητικά κλπ. πρόσμικτα.

Στις τιμές μονάδας των κατασκευών από σκυρόδεμα περιλαμβάνονται:

- η προμήθεια και μεταφορά από οποιαδήποτε απόσταση, των πάσης φύσεως υλικών παρασκευής εργοταξιακού σκυροδέματος, η προμήθεια και μεταφορά στην εκάστοτε θέση σκυροδέτησης ετοιμού σκυροδέματος,
- η προσκόμιση, τοποθέτηση, χρήση και απομάκρυνση μετά το τέλος των εργασιών των πάσης φύσεως απαιτούμενων ικριωμάτων, ξυλοτύπων ή σιδηροτύπων (επιπέδων, καμπύλων ή στρεβλών επιφανειών), καθώς και ειδικών συστημάτων και εξοπλισμού που απαιτούνται κατά περίπτωση (συστήματα προκατασκευής, προώθησης, προβολο-δόμησης, αναρριχόμενοι σιδηρότυποι κλπ),
- τα πάσης φύσεως μηχανήματα και εξοπλισμός και μέσα για την παραγωγή, μεταφορά, άντληση, ανύψωση, καταβίβαση, ανάμιξη, δόνηση κλπ. τοθ σκυροδέματος
- η διαμόρφωση των ικριωμάτων, των ξυλοτύπων, των φορέων για προώθηση και προβολοδόμηση καθώς
- η μερική ή ολική απώλεια των σωμάτων διαμόρφωσης κιβωτιομόρφων, κυλινδρικών ή άλλης μορφής κενών,
- η επεξεργασία των κατασκευαστικών αρμών.
- η συντήρηση του σκυροδέματος με οποιοδήποτε μέσο (λινάτσες, χημικά υγρά κ.λ.π.) μέχρι τη σκλήρυνσή του,

Επίσης περιλαμβάνονται, ανηγμένες στις τιμές μονάδας:

- οι δαπάνες των αναγκαίων μελετών σύνθεσης σκυροδέματος,
- οι δαπάνες των μελετών της κατασκευαστικής μεθόδου, των βοηθητικών εγκαταστάσεων και των πάσης φύσεως ικριωμάτων (πλην των μελετών που αφορούν στις μεθόδους προβολοδόμησης, προώθησης και προωθουμένων αυτοφερομένων δοκών),
- η δαπάνη δειγματοληψιών, ελέγχων, δοκιμών και μετρήσεων,
- οι δαπάνες δημιουργίας ανοιγμάτων στα ικριώματα κατά τη σκυροδέτηση φορέα γεφυρών διαστάσεων 4,50 x 10,00 m ανά κλάδο για τη διέλευση της κυκλοφορίας
- η πρόσδοση στο χρησιμοποιούμενο σκυροδέμα, εκτός από τη θλιπτική αντοχή, χαρακτηριστικών που εξασφαλίζουν τον προβλεπόμενο από την μελέτη τύπο του επιφανειακού τελειώματος, βάσει του οποίου θα γίνεται η αποδοχή ή η απόρριψη της κατασκευής, που εκτελέσθηκε (προσαρμογή κοκκομετρικής διαβάθμισης αδρανών, προσθήκη καταλλήλων προσμίκτων κλπ).

Η επιμέτρηση του σκυροδέματος θα γίνεται για κάθε κατηγορία κατασκευών σε πραγματικούς όγκους, σύμφωνα με τη μελέτη, μη αφαιρουμένων των οπλισμών, των σωλήνων προεντάσεως (σε περίπτωση προεντεταμένου σκυροδέματος) ή των κενών διέλευσης αγωγών, των γραμμικών σκοτιών διατομής μέχρι 10 cm² και των επιφανειακών εσοχών βάθους μέχρι 5 cm, αφαιρουμένων όμως των κενών που διαμορφώνονται με σκοπό τη μείωση του όγκου του σκυροδέματος.

Η επιμέτρηση του σκυροδέματος που διαστρώνεται χωρίς τη χρήση ξυλοτύπων, θα γίνεται με βάση τις διαστάσεις των σχεδίων της μελέτης, χωρίς να επιμετράται ο τυχόν επιπλέον όγκος που διαστρώθηκε λόγω έλλειψης ξυλοτύπων.

Όπου στα άρθρα του σκυροδέματος αναφέρεται το ύψος από το έδαφος, νοείται το ύψος του κάτω πέλματος του φορέα από τη φυσική επιφάνεια του εδάφους και όχι την τυχόν διαμορφούμενη μετά από εκσκαφή.

Οι τιμές των κατασκευών από σκυροδέμα του παρόντος Τιμολογίου είναι γενικής εφαρμογής και δεν εξαρτώνται από το μέγεθος αυτών, την ολοκλήρωσή τους σε μία ή περισσότερες φάσεις (τμηματική εκτέλεση) ή τυχόν τοπικούς περιορισμούς και δυσχέρειες (εξασφάλιση της κυκλοφορίας κατά την διάρκεια της κατασκευής, στενότητα χώρου, προστασία γειτονικών κατασκευών, δυσχέρειες προσέγγισης του σκυροδέματος, σκυροδέτηση υπό ακραίες καιρικές συνθήκες κλπ).

Οι εργασίες θα εκτελούνται σύμφωνα με τις ακόλουθες ΕΤΕΠ, στο μέτρο που εκάστη αφορά τον κάθε τύπο κατασκευής:

- 01-01-01-00: Παραγωγή και μεταφορά σκυροδέματος
- 01-01-02-00: Διάστρωση και συμπύκνωση σκυροδέματος
- 01-01-03-00: Συντήρηση σκυροδέματος
- 01-01-04-00: Εργοταξιακά συγκροτήματα παραγωγής σκυροδέματος
- 01-01-05-00: Δονητική συμπύκνωση σκυροδέματος
- 01-01-07-00: Σκυροδετήσεις ογκωδών κατασκευών
- 01-03-00-00: Ικριώματα

01-04-00-00: Καλούπια κατασκευών από σκυρόδεμα (τύποι)

01-05-00-00: Διαμόρφωση τελικών επιφανειών σε έγχυτο σκυρόδεμα χωρίς χρήση επιχρισμάτων

Τιμή ανά κυβικό μέτρο έτοιμης κατασκευής από σκυρόδεμα.

Κατασκευή κρασπέδων, ρείθρων, επενδεδυμένων τραπεζοειδών και τριγωνικών τάφρων, κοιτοστρώσεων, επενδύσεων κοίτης ρεμάτων, τοίχων που δεν ανήκουν στην κατηγορία "λεπτοτοιχών", στρώσεων προστασίας στεγάνωσης γεφυρών κ.λ.π. με σκυρόδεμα C16/20 άσπλο ή ελαφρώς σπλισμένο.

(1 m³) Κυβικό μέτρο

ΕΥΡΩ (Ολογράφως): ΕΝΕΝΗΝΤΑ ΤΕΣΣΕΡΑ ΚΑΙ ΕΙΚΟΣΙ ΛΕΠΤΑ
(Αριθμητικώς): 94,20

A.T.: 005

NET ΥΔΡ-A 8.4.1 **Λιθορριπές προστασίας κοίτης και πρανών. Με λίθους συλλεκτούς, βάρους 5 έως 20 kg**

Κωδ. αναθεώρησης : **ΥΔΡ 6157.1 100,00%**

Προμήθεια υλικού λιθορριπών προστασίας ασβεστολιθικής σύνθεσης, μεταφορά του επί τόπου του έργου από οποιαδήποτε απόσταση και τοποθέτησή του στις προβλεπόμενες από την μελέτη θέσεις με ή χωρίς υποβοήθηση μηχανικών μέσων.

Το υλικό θα προέρχεται από υγιή πετρώματα, η δε διαβάθμισή του θα είναι σύμφωνα με τα καθοριζόμενα στην μελέτη.

Τιμή ανά κυβικό μέτρο (m³), βάσει διατομών. Επισημαίνεται ότι δεν επιμετρώνται προς πληρωμή πάχη λιθορριπών μεγαλύτερα των προβλεπόμενων στην μελέτη.

Εάν προβλέπεται η τοποθέτηση γεωφάσματος διαχωρισμού, αυτό επιμετράται ιδιαίτως με βάση το αντίστοιχο άρθρο του τιμολογίου.

(1 m³) Κυβικό μέτρο

ΕΥΡΩ (Ολογράφως): ΔΕΚΑ ΠΕΝΤΕ ΚΑΙ ΠΕΝΤΕ ΛΕΠΤΑ
(Αριθμητικώς): 15,05 **(9,8+5,25)**

Καλαμάτα - -
2014
Ο Συντάξας

Καλαμάτα - -
2014
ΕΛΕΓΧΘΗΚΕ
Ο Προισταμένος του τμήματος
Μελετών

Καλαμάτα - -
2014
ΘΕΩΡΗΘΗΚΕ
Ο Διευθυντής Τεχνικών
Υπηρεσιών

Σωτήριος Μαντούβαλος
Πολιτικός Μηχανικός

Παναγιώτης Δ. Νασόπουλος
Αρχιτέκτων Μηχανικός

Βασίλης Τζαμουράνης
Πολιτικός Μηχανικός

Προϋπολογισμός Μελέτης

Ημερομηνία : 13/1/2015

Α/Α	Είδος Εργασίας	Κωδικός Άρθρου	Αρ. Τιμ.	Άρθρο Αναθεώρησης	Μονάδα	Ποσό τητα	Τιμή (€)	Δαπάνη	
								Μερική (€)	Ολική (€)
	1. Κεφάλαιο 1ο: ΤΕΧΝΙΚΑ ΕΡΓΑ								
1	Φάτνες από συρματοπλέγμα. Προμήθεια συρματοπλέγματος και συρμάτων συρματοκιβωτίων. Συρματοπλέγμα και σύρματα συρματοκιβωτίων με απλό γαλβάνισμα.	NET ΟΔΟ-ΜΕ B-65.1.1	001	ΟΔΟ 2311 100,00%	Kg	730	2,7	1.971,00	
2	Φάτνες από συρματοπλέγμα. Κατασκευή φατνών.	NET ΟΔΟ-ΜΕ B-65.2	002	ΟΔΟ 2312 100,00%	m2	500	2,5	1.250,00	
3	Φάτνες από συρματοπλέγμα. Πλήρωση φατνών.	NET ΟΔΟ-ΜΕ B-65.3	003	ΟΔΟ 2313 100,00%	m3	89	22,55 * (17,3+5, 25)	2.006,95	
4	Κατασκευές από σκυρόδεμα. Κατασκευές από σκυρόδεμα κατηγορίας C16/20. Κατασκευή ρείθρων, τραπεζοειδών τάφρων, στρώσεων προστασίας στεγάνωσης γεφυρών κλπ με σκυρόδεμα C16/20.	NET ΟΔΟ-ΜΕ B-29.3.1	004	ΟΔΟ 2532 100,00%	m3	22	94,2	2.072,40	
5	Λιθορριπές προστασίας κοίτης και πρηνών. Με λίθους συλλεκτούς, βάρους 5 έως 20 kg	NET ΥΔΡ- Α 8.4.1	005	ΥΔΡ 6157.1 100,00%	m3	55	15,05 * (9,8+5,2 5)	827,75	
Αθροισμα Εργασιών :								8.128,10	8.128,10

Εργασίες Προϋπολογισμού		8.128,10
Γ.Ε & Ο.Ε (%)	0,00%	
Σύνολο :		8.128,10
Απρόβλεπτα (%)	0,00%	
Σύνολο :		8.128,10
Ποσό για αναθεωρήσεις		
Σύνολο :		8.128,10
Στρογγυλοποίηση		1,98
Σύνολο :		
Φ.Π.Α. (%)	23,00%	1.869,92
Γενικό Σύνολο :		10.000,00

Καλαμάτα - - 2014
Ο Συντάξας

Καλαμάτα - - 2014
ΕΛΕΓΧΘΗΚΕ
Ο Προισταμένος του τμήματος Μελετών

Καλαμάτα - - 2014
ΘΕΩΡΗΘΗΚΕ
Ο Διευθυντής Τεχνικών Υπηρεσιών

Σωτήριος Μαντούβαλος
Πολιτικός Μηχανικός

Παναγιώτης Δ. Νασόπουλος
Αρχιτέκτων Μηχανικός

Βασίλης Τζαμουράνης
Πολιτικός Μηχανικός