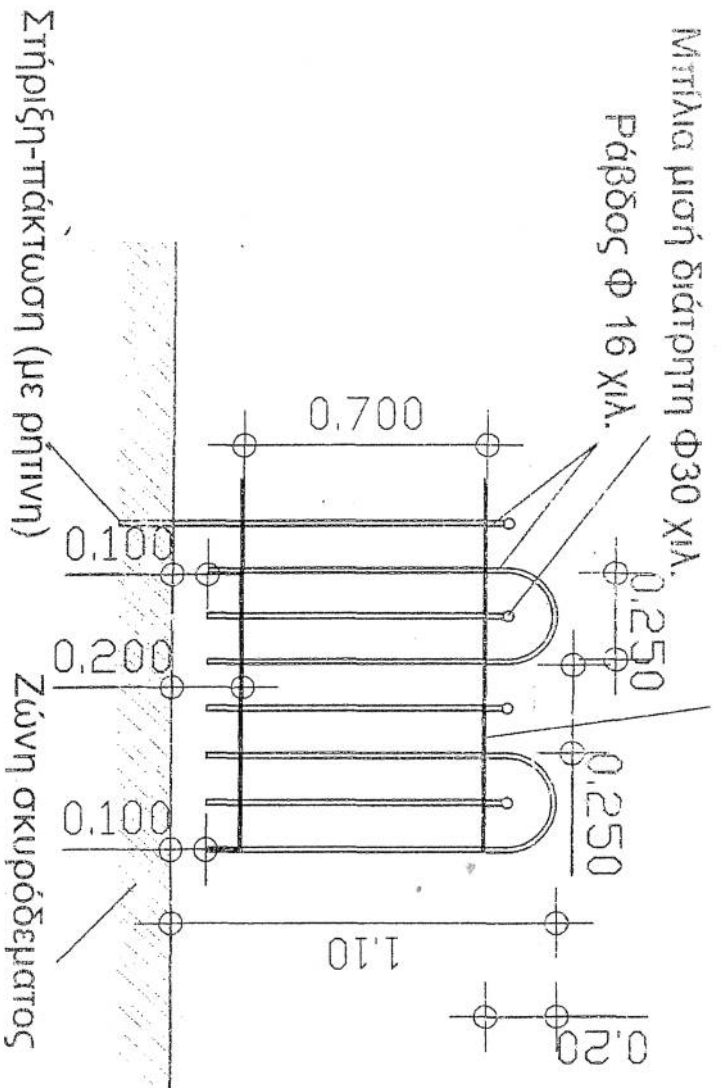


ΣΧΕΔΙΟ 2

Λάμα διάρρητη (Φ16/125 χιλ) 40X8 χιλ.

Μπρίλια μισή διάρρητη Φ30 χιλ.

Ράβδος Φ 16 χιλ.



ΟΥΣΗ ΜΕΤΑΛΛΙΚΗΣ ΠΕΡΙΦΡΑΞΗΣ ΔΗΜΟΤΙΚΟΥ ΠΑΡΚΟΥ ΣΙΔΗΡΟΔΡΟΜΩΝ

Για την συντάξη

Καλέμημα 26/11/2015

Θεωρήθηκε

Καλέμημα 26/11/2015

Ο Δ/ΝΤΗΣ ΓΕΩΤΕΧΝΙΚΩΝ ΥΠΗΡΕΣΙΩΝ

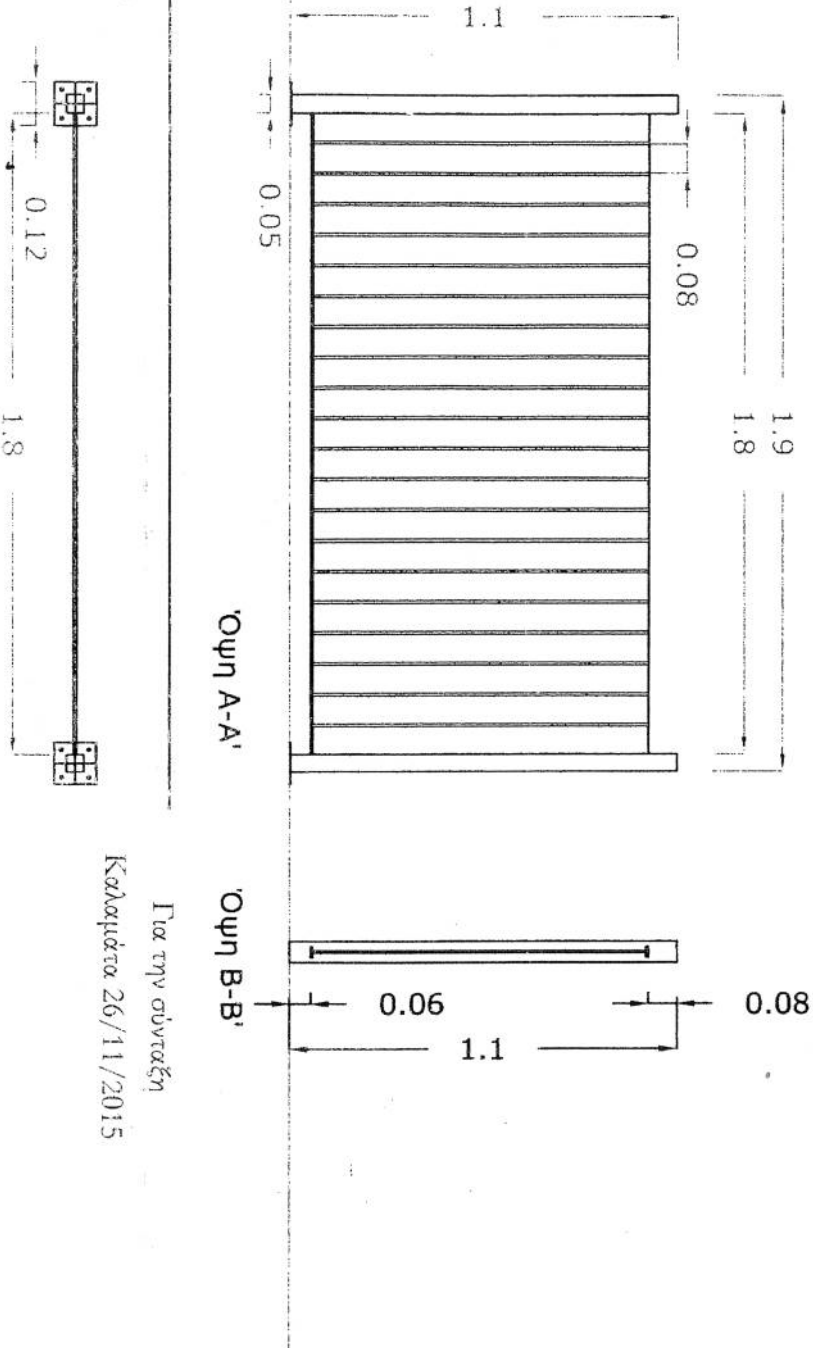
ΧΙΟΥΡΙΑ ΑΓΓΕΛΙΝΗ

M.Sc. Γεωτόμος

ΑΙΟΝΤΗΡΙΝ ΠΑΝΝΗΣ

M.Sc. Γεωτόμος

ΣΧΕΔΙΟ 1 Κατασκευαστική λεπτομέρεια μεταλλικής περιφράξης, κλίμακα : 1/20



Κάτοψη

Ώψη Α-Α'

Ώψη Β-Β'

Για την σύνταξη

Καταμάτα 26/11/2015

Θεωρήθηκε

Καταμάτα 26/11/2015

Ο Δ/ΝΤΗΣ ΕΡΓΟΤΕΧΝΙΚΩΝ
ΥΠΗΡΕΣΙΩΝ

ΧΙΟΥΡΠΑ ΔΙΚΑΤΕΡΙΝΗ

M.Sc Γεωτόμος

ΜΟΝΤΡΕΡΗΣ ΠΑΝΝΗΣ

M.Sc Γεωτόμος