



**ΚΑΛΑΜΑΤΑ : 21**  
European Capital of Culture  
Candidate City



**ΕΛΛΗΝΙΚΗ ΔΗΜΟΚΡΑΤΙΑ  
ΔΗΜΟΣ ΚΑΛΑΜΑΤΑΣ  
ΔΙΕΥΘΥΝΣΗ ΤΕΧΝΙΚΩΝ ΥΠΗΡΕΣΙΩΝ  
ΤΜΗΜΑ ΜΕΛΕΤΩΝ**

## **Μ Ε Λ Ε Τ Η α.α. 61/2015**

**ΠΡΟΜΗΘΕΙΑ ΣΤΕΓΑΣΤΡΩΝ ΣΤΑΣΕΩΝ ΛΕΩΦΟΡΕΙΩΝ  
( & ΠΙΝΑΚΙΔΩΝ ΔΙΑΦΗΜΙΣΤΙΚΗΣ ΠΡΟΒΟΛΗΣ)**

**CPV : 45213315-4 & 35261000-1**

**ΚΑ. 30.7135.03**

**ΠΡΟΥΠΟΛΟΓΙΣΜΟΣ : 14.760,00 € με Φ.Π.Α.**

### **ΠΕΡΙΕΧΟΜΕΝΑ :**

- 1. ΤΕΧΝΙΚΗ ΕΚΘΕΣΗ**
- 2. ΤΕΧΝΙΚΗ ΠΕΡΙΓΡΑΦΗ – ΤΕΧΝΙΚΑ ΣΧΕΔΙΑ**
- 3. ΕΝΔΕΙΚΤΙΚΟΣ ΠΡΟΫΠΟΛΟΓΙΣΜΟΣ ΜΕΛΕΤΗΣ**
- 4. ΠΡΟΫΠΟΛΟΓΙΣΜΟΣ ΠΡΟΣΦΟΡΑΣ**
- 5. ΓΕΝΙΚΗ ΣΥΓΓΡΑΦΗ ΥΠΟΧΡΕΩΣΕΩΝ**

**ΚΑΛΑΜΑΤΑ  
ΑΥΓΟΥΣΤΟΣ 2015**

## ΤΕΧΝΙΚΗ ΕΚΘΕΣΗ

Για την εξυπηρέτηση λειτουργικών αναγκών του Δήμου Καλαμάτας κρίνεται απαραίτητη η τοποθέτηση στοιχείων αστικού εξοπλισμού όπως στέγαστρα στάσεων λεωφορείων σε επιλεγμένες θέσεις εκτός του αστικού ιστού της πόλης και πινακίδων δωρεάν διαφημιστικής προβολής σε επιλεγμένες θέσεις του αστικού ιστού της πόλης (στην Κεντρική Αγορά Καλαμάτας, σε ελεύθερους χώρους των δημοτικών χώρων στάθμευσης του ποταμού Νεδοντα, στο δυτικό διευρυμένο πεζοδρόμιο της οδού Αριστομένους και στην παράλια).

Ο Προϋπολογισμός της παρούσας μελέτης ανέρχεται στο ποσό των **14.760,00 €** συμπεριλαμβανομένου του Φ.Π.Α. 23%. Η Δαπάνη έχει εγγραφεί στον ΚΑ 30.7135.03 του Τεχνικού Προγράμματος του έτους 2015, όπως επίσης έχει συμπεριληφθεί και στον προϋπολογισμό του Δήμου Καλαμάτας για το έτος 2015 και χρηματοδοτείται από ΣΑΤΑ.

Η κοστολόγηση του έργου και ειδικότερα του κόστους υλικών και εργασίας που απαιτείται έγιναν με τιμές που προέκυψαν από έρευνα αγοράς.

## ΤΕΧΝΙΚΗ ΠΕΡΙΓΡΑΦΗ – ΠΡΟΔΙΑΓΡΑΦΕΣ

Η παρούσα μελέτη περιλαμβάνει την προμήθεια και τοποθέτηση μεταλλικών στεγάστρων στάσεων λεωφορείου και την προμήθεια και τοποθέτηση μεταλλικών τρισδιάστατων πινακίδων δωρεάν διαφημιστικής προβολής. Η ακριβής θέση τοποθέτησης του κάθε στοιχείου θα προσδιοριστεί από τον επιβλέποντα του έργου.

Εν προκειμένω στην μελέτη περιλαμβάνεται:

1. Προμήθεια και εργασίες τοποθέτηση μεταλλικών στεγάστρων στάσεων λεωφορείου
2. Προμήθεια και εργασίες τοποθέτηση μεταλλικών τρισδιάστατων πινακίδων δωρεάν διαφημιστικής προβολής

Ο μεταλλικός σκελετός και όλα τα μεταλλικά μέρη των κατασκευών θα είναι γαλβανισμένα εν θερμώ, θα καλύπτονται από πενταετή εγγύηση και θα βαφούν με ηλεκτροστατική βαφή σε χρώμα που θα προσδιοριστεί από τον επιβλέποντα της μελέτης. Η κατασκευή όλων των μεταλλικών στοιχείων θα είναι σύμφωνη με τα συνημμένα σχέδια. Η θεμελίωση-πάκτωση των μεταλλικών κατασκευών καθώς και των επιμέρους στοιχείων τους (τόσο των στεγάστρων των στάσεων όσο και των πινακίδων) θα πρέπει να εξασφαλίζει την κατά νόμο στατική σταθερότητα και ασφάλεια.

Ο ΣΥΝΤΑΞΑΣ

Ο ΠΡΟΙΣΤΑΜΕΝΟΣ

ΘΕΩΡΗΘΗΚΕ

Ο ΔΙΕΥΘΥΝΤΗΣ ΤΕΧΝΙΚΩΝ  
ΥΠΗΡΕΣΙΩΝ

ΓΙΑΝΝΑΚΟΠΟΥΛΟΣ ΝΙΚΟΣ  
ΑΡΧΙΤΕΚΤΟΝΑΣ ΜΗΧΑΝΙΚΟΣ M.Sc.

ΝΑΣΟΠΟΥΛΟΣ ΠΑΝΑΓΙΩΤΗΣ  
ΑΡΧΙΤΕΚΤΟΝΑΣ ΜΗΧΑΝΙΚΟΣ

ΤΖΑΜΟΥΡΑΝΗΣ ΒΑΣΙΛΗΣ  
ΠΟΛΙΤΙΚΟΣ ΜΗΧΑΝΙΚΟΣ

Καλαμάτα .....

Καλαμάτα .....

Καλαμάτα.....

## ΑΡΘΡΑ ΕΞΟΠΛΙΣΜΟΥ

### Α.Τ.1 – ΜΕΤΑΛΛΙΚΗ (ΤΡΙΣΔΙΑΣΤΑΤΗ) ΠΙΝΑΚΙΔΑ ΔΙΑΦΗΜΙΣΤΙΚΗΣ ΠΡΟΒΟΛΗΣ

Η πινακίδα αποτελεί ένα δικτύωμα που κατασκευάζεται από τρεις γαλβανισμένους σιδηροσωλήνες 3,1/2'' (βαρύς - πράσινη ετικέτα) σε διάταξη ισόπλευρου τριγώνου. Οι τρεις σιδηροσωλήνες συνδέονται μεταξύ τους με σταθερά στοιχεία από γαλβανισμένη λαμαρίνα πάχους 3 χιλ. Τα στοιχεία σύνδεσης με διάτρηση αναγράφουν "ΔΗΜΟΣ ΚΑΛΑΜΑΤΑΣ" , "ΔΩΡΕΑΝ ΔΙΑΦΗΜΙΣΤΙΚΗ ΠΡΟΒΟΛΗ" (στην μια πλευρά) και "free postit" (στις δύο άλλες). Η κάθε πλευρά φέρει επίσης επιφάνεια πλήρωσης από διάτρητη γαλβανισμένη λαμαρίνα πάχους 1,5 χιλ. Η κάθε λαμαρίνα είναι ολοδιάτρητη με Φ8 χιλ. , φέρει αμφίπλευρη νεύρωση σταθερότητας και τοποθετείται σε κατάλληλες εγκοπές της κατασκευής με βίδες (αντιβανδαλιστικές). Η όλη κατασκευή θα είναι σύμφωνη με τα συνημμένα σχέδια , όλα τα μέλη της θα είναι σταθερά ηλεκτροσυγκόλλημενη , όλη κατασκευή θα είναι σε κατακόρυφη θέση, πακτωμένη με ασφάλεια σε κατάλληλη βάση που θα κατασκευαστεί από σκυρόδεμα. Με την τιμή του παρόντος άρθρου τιμολογούνται και τα ειδικά εξαρτήματα όπως διακοσμητικά στοιχεία, αγκυρία στήριξης, μικρουλικά κλπ. για την έντεχνη ολοκλήρωση και παράδοση προς ασφαλή χρήση της κατασκευής Στην τιμή του άρθρου περιλαμβάνεται επίσης η χρήση των απαιτούμενων ανυψωτικών μέσων για την ασφαλή τοποθέτηση - σταθεροποίηση της καθώς και η πλήρης ηλεκτροστατική βαφή για το σύνολο των μεταλλικών στοιχείων της.

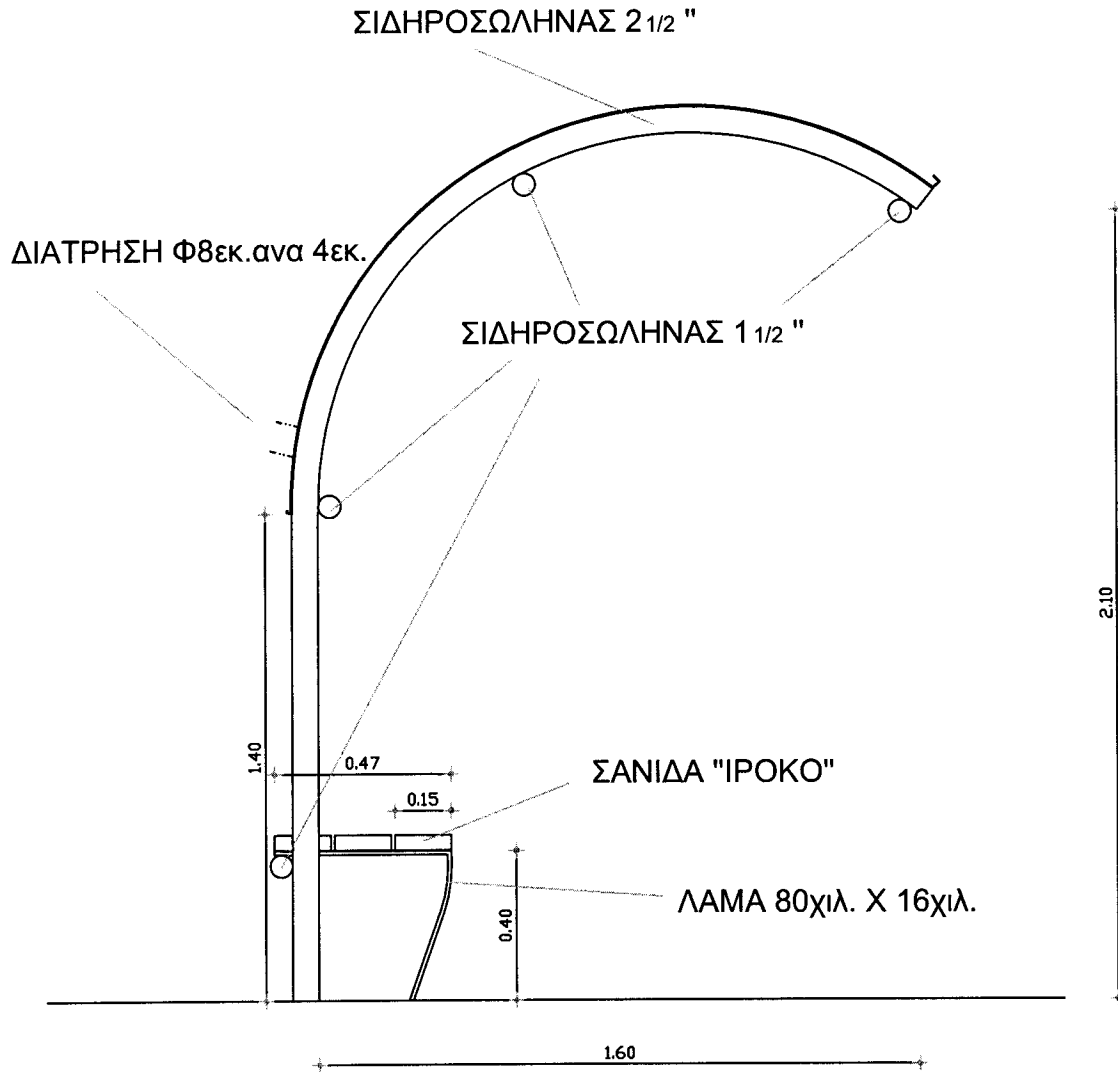
Τιμή μιας (τρισδιάστατης) πινακίδας (125 εκ.Χ125 εκ.Χ125 εκ)....., 500,00 €

## **A.T.2 – ΜΕΤΑΛΛΙΚΟ ΣΤΕΓΑΣΤΡΟ (& ΚΑΘΙΣΤΙΚΟ) ΣΤΑΣΗΣ ΛΕΩΦΟΡΕΙΟΥ**

Το μεταλλικό στέγαστρο (διάστασης 250 εκ. X 160 εκ.) αποτελείται από τρεις φέροντες καμπυλωμένους γαλβανισμένους σιδηροσωλήνες 2,1/2 '' (βαρύς - πράσινη ετικέτα) που τοποθετούνται παράλληλα και πακτώνονται σταθερά στο έδαφος με χρήση σκυροδέματος. Η διάταξη των τριών σιδηροσωληνων, που σταθεροποιείται με βίδες διάτρησης από τέσσερις παράλληλα τοποθετημένους συνδετήριους γαλβανισμένους σιδηροσωλήνες 1,1/2 '' (βαρυσ - πρασινη ετικετα), αποτελεί τους ορθοστάτες του στεγάστρου. Ως υλικο κάλυψης χρησιμοποιούνται δυο φύλλα γαλβανισμένης λαμαρίνας (1250 χιλ X 2500 χιλ X 1.5 χιλ.) που σταθεροποιούνται με βίδες διάτρησης. Τα φύλλα αλληλοκαλύπτονται στην ένωση τους για στεγανότητα και φέρουν νεύρωση για πρόσθετη σταθεροποίηση στα ελεύθερα άκρα τους. Η μια λαμαρίνα φέρει διάκοσμο (διάτρηση Φ8 εκ. ανα 4 εκ σε απόσταση 10 εκ. από το άκρο της). Στην βάση του στεγάστρου και ανάμεσα στους δυο ορθοστάτες του τοποθετείται το κάθισμα της στασης. Το κάθισμα (διάστασης 120 εκ. X 45εκ) κατασκευάζεται από τρεις γαλβανισμένες λάμες (80 χιλ X 16 χιλ.) που αφού διαμορφωθούν κατάλληλα ,συνδέονται σταθερα με δυο γαλβανισμένες γωνίες στα ακρα τους. Το ένα άκρο πακτώνεται με σκυρόδεμα στο έδαφος και το άλλο σταθεροποιείται με βίδες διάτρησης στον σιδηροσωληνα του στεγάστρου. Η τελική επιφάνεια καθίσματος αποτελείται από τρεις σανίδες από ξύλο "ιροκο" (λειασμένο και επεξεργασμένο με βαφή εμποτισμού κατάλληλη για εξωτερικό χώρο) που σταθεροποιούνται στις λάμες του καθίσματος με καρόβιδες. Όλη η κατασκευή θα είναι σύμφωνη με τα συνημμένα σχέδια ,θα είναι σταθερά συνδεδεμένη και ασφαλώς πακτωμένη σε κατάλληλη βάση από σκυρόδεμα που θα διαμορφωθεί. Στην τιμή του παρόντος άρθρου τιμολογούνται ολα τα ειδικά εξαρτήματα και μικρουλικά που απαιτούνται για την έντεχνη ολοκλήρωση και παράδοση προς ασφαλή χρήση της κατασκευής. Περιλαμβάνεται επίσης η χρήση των απαιτούμενων ανυψωτικών μέσων για την ασφαλή τοποθέτηση - σταθεροποίηση της καθώς και η πλήρης ηλεκτροστατική και ολόσωμη βαφή για το σύνολο των μεταλλικών στοιχείων της.

**Τιμή ενός στεγάστρου (2500εκ.X160εκ.) με καθιστικό (120εκ X 45εκ)..... 1.800,00 €**

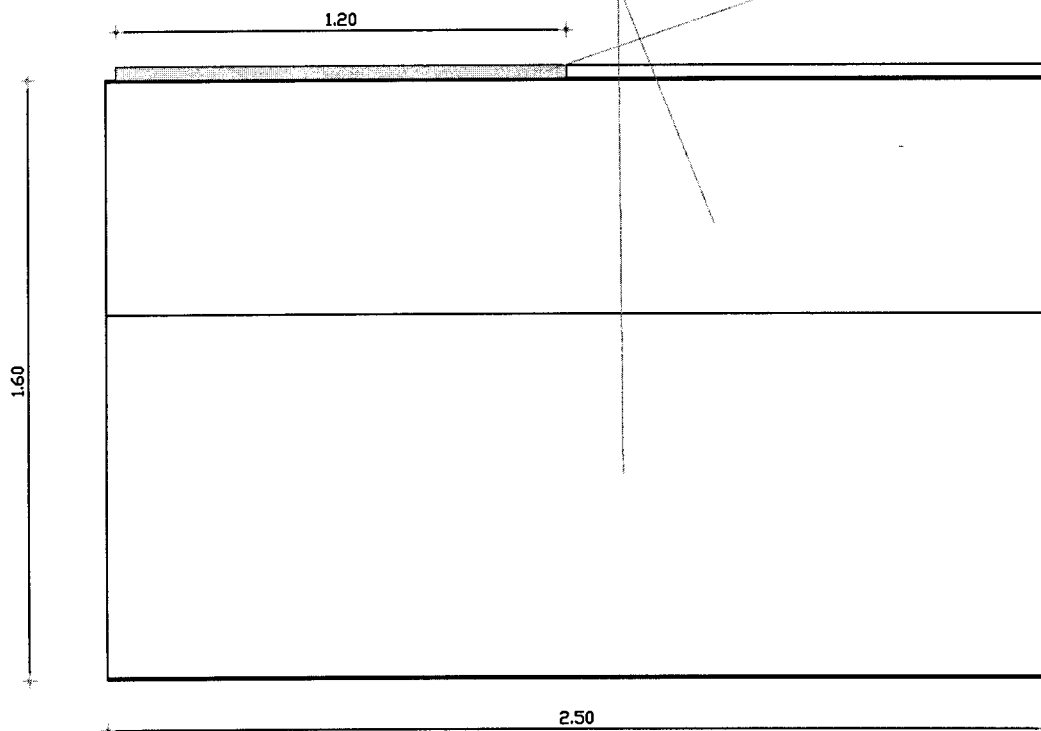
# ΣΤΕΓΑΣΤΡΟ (&ΚΑΘΙΣΤΙΚΟ) ΣΤΑΣΗΣ ΛΕΩΦΟΡΕΙΟΥ



ΠΛΑΓΙΑ ΟΨΗ

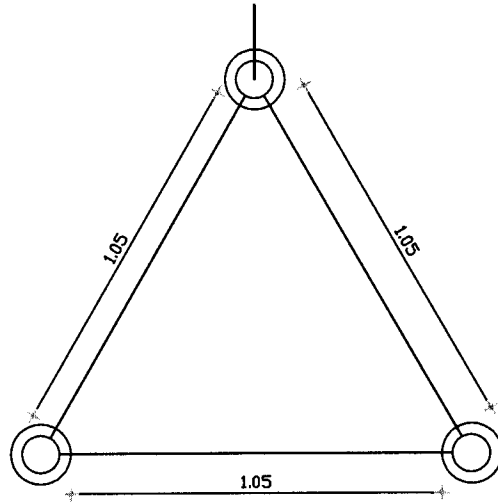
ΦΥΛΛΑ ΛΑΜΑΡΙΝΑΣ 2500χιλ. X 1250χιλ. X 1,5 χιλ.

ΚΑΘΙΣΜΑ



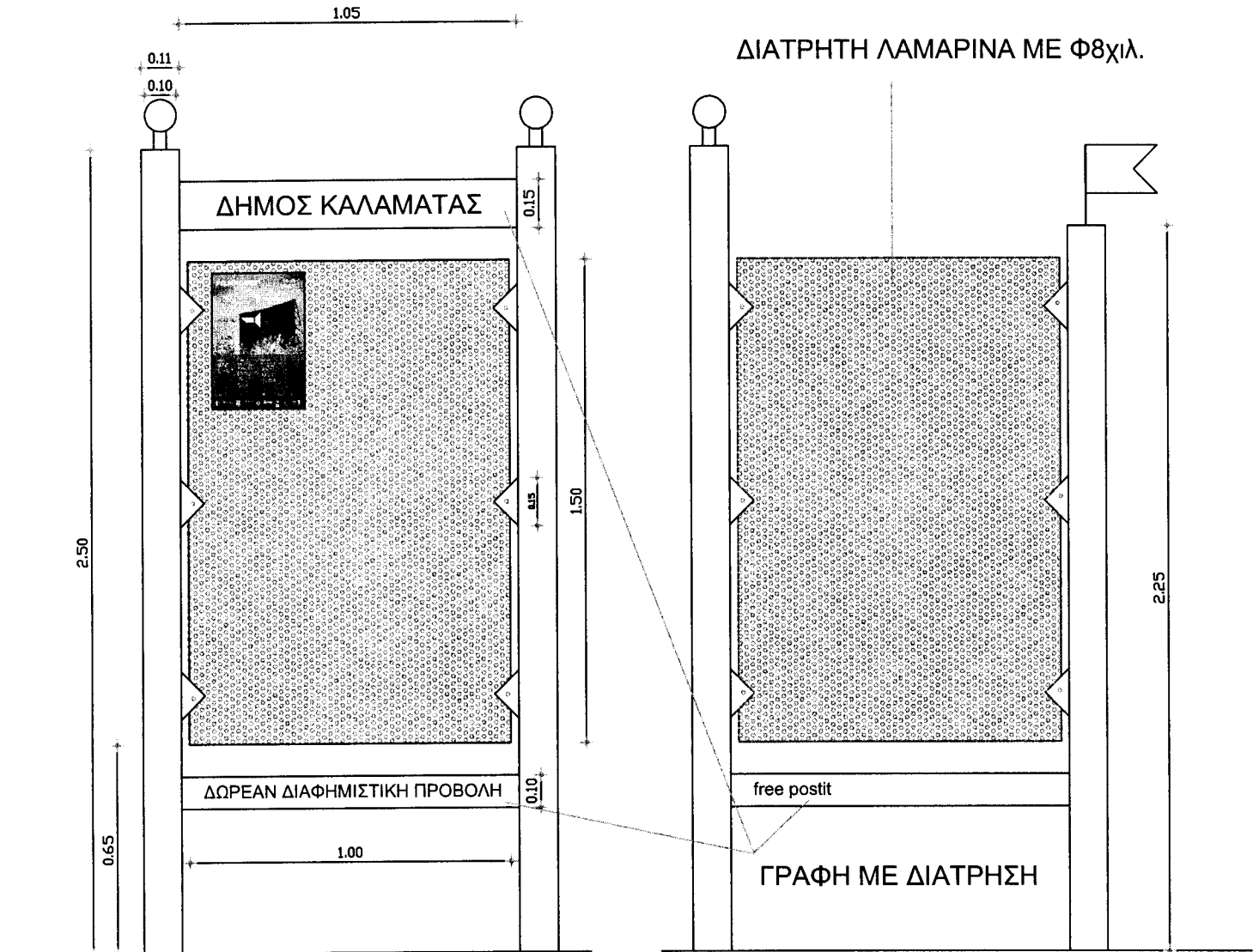
ΚΑΤΟΨΗ

# ΠΙΝΑΚΙΔΑ ΔΩΡΕΑΝ ΔΙΑΦΗΜΙΣΤΙΚΗΣ ΠΡΟΒΟΛΗΣ



ΚΑΤΟΨΗ

ΔΙΑΤΡΗΤΗ ΛΑΜΑΡΙΝΑ ΜΕ Φ8ΧΙΛ.



ΚΥΡΙΑ ΟΨΗ

ΠΛΑΓΙΕΣ ΟΨΕΙΣ

### ΕΝΔΕΙΚΤΙΚΟΣ ΠΡΟΫΠΟΛΟΓΙΣΜΟΣ ΜΕΛΕΤΗΣ

	ΜΕΤΑΛΛΙΚΑ ΣΤΟΙΧΕΙΑ	ΑΤ	ΤΕΜ	ΤΙΜΗ	ΣΥΝΟΛΟ
1	ΜΕΤΑΛΛΙΚΗ (ΤΡΙΣΔΙΑΣΤΑΤΗ) ΠΙΝΑΚΙΔΑ ΔΙΑΦΗΜΙΣΤΙΚΗΣ ΠΡΟΒΟΛΗΣ	Α.Τ.1	6	500,00	3.000,00
2	ΜΕΤΑΛΛΙΚΟ ΣΤΕΓΑΣΤΡΟ (& ΚΑΘΙΣΤΙΚΟ) ΣΤΑΣΗΣ ΛΕΩΦΟΡΕΙΟΥ	Α.Τ.2	5	1.800,00	9.000,00
<b>ΣΥΝΟΛΟ</b>					<b>12.000,00</b>
<b>ΦΠΑ</b>					<b>2.760,00</b>
<b>ΤΕΛΙΚΟ ΣΥΝΟΛΟ</b>					<b>14.760,00</b>

Ο ΣΥΝΤΑΞΑΣ

Ο ΠΡΟΙΣΤΑΜΕΝΟΣ

ΘΕΩΡΗΘΗΚΕ

Ο ΔΙΕΥΘΥΝΤΗΣ ΤΕΧΝΙΚΩΝ  
ΥΠΗΡΕΣΙΩΝ

ΓΙΑΝΝΑΚΟΠΟΥΛΟΣ ΝΙΚΟΣ  
ΑΡΧΙΤΕΚΤΟΝΑΣ ΜΗΧΑΝΙΚΟΣ M.Sc.

ΝΑΣΟΠΟΥΛΟΣ ΠΑΝΑΓΙΩΤΗΣ  
ΑΡΧΙΤΕΚΤΟΝΑΣ ΜΗΧΑΝΙΚΟΣ

ΤΖΑΜΟΥΡΑΝΗΣ ΒΑΣΙΛΗΣ  
ΠΟΛΙΤΙΚΟΣ ΜΗΧΑΝΙΚΟΣ

Καλαμάτα .....

Καλαμάτα .....

Καλαμάτα.....



**ΠΡΟΫΠΟΛΟΓΙΣΜΟΣ ΠΡΟΣΦΟΡΑΣ**

	ΜΕΤΑΛΛΙΚΑ ΣΤΟΙΧΕΙΑ	ΑΤ	ΤΕΜ	ΤΙΜΗ	ΣΥΝΟΛΟ
1	ΜΕΤΑΛΛΙΚΗ (ΤΡΙΣΔΙΑΣΤΑΤΗ) ΠΙΝΑΚΙΔΑ ΔΙΑΦΗΜΙΣΤΙΚΗΣ ΠΡΟΒΟΛΗΣ	A.T.1	6		
2	ΜΕΤΑΛΛΙΚΟ ΣΤΕΓΑΣΤΡΟ (& ΚΑΘΙΣΤΙΚΟ) ΣΤΑΣΗΣ ΛΕΩΦΟΡΕΙΟΥ	A.T.2	5		
				ΣΥΝΟΛΟ	
				ΦΠΑ	
				ΤΕΛΙΚΟ ΣΥΝΟΛΟ	

**Ο ΠΡΟΣΦΕΡΩΝ**

## ΓΕΝΙΚΗ ΣΥΓΓΡΑΦΗ ΥΠΟΧΡΕΩΣΕΩΝ

### ΑΡΘΡΟ 1<sup>ο</sup> – ΓΕΝΙΚΑ ΣΤΟΙΧΕΙΑ

Η Παρούσα Μελέτη αφορά στην προμήθεια και τοποθέτηση στοιχείων αστικού εξοπλισμού όπως στέγαστρα στάσεων λεωφορείων (σε επιλεγμένες θέσεις εκτός του αστικού ιστού της πόλης) και πινακίδων δωρεάν διαφημιστικής προβολής (σε επιλεγμένες θέσεις του αστικού ιστού της πόλης) στον Δήμο Καλαμάτας

Ο προμηθευτής κατά την διαδικασία διενέργειας του διαγωνισμού θα προσκομίσει υπεύθυνη δήλωση του Ν1599/1986 η οποία θα παραπέμπει σε λίστα των προσφερομένων υλικών που προτίθεται να χρησιμοποιήσει και παραπλεύρως θα αναγράφεται ο ακριβής τους τύπος, η εταιρία κατασκευής τους και η χώρα προέλευσης. Επισυναπτόμενη στην Υπεύθυνη δήλωση θα είναι η «Τεχνική Προσφορά» του υποψήφιου αναδόχου, στην οποία θα περιλαμβάνονται, τόσο τα τεχνικά στοιχεία των επί μέρους υλικών, όσο και τα πιστοποιητικά τους.

Οι προσφορές που θα υποβληθούν θα πρέπει να καλύπτουν το σύνολο των υλικών της προμήθειας αλλά και την έντεχνη και ασφαλή τοποθέτηση τους στους χώρους που θα υποδειχτούν από τον επιβλέποντα του έργου. Ο προμηθευτής δεν δικαιούται να προτείνει την αντικατάσταση υλικού κατά την διάρκεια εκτέλεσης της σύμβασης, εκτός αν προσκομίσει τα απαραίτητα έγγραφα από τον κατασκευαστή ότι τα υλικά δεν κυκλοφορούν πλέον στην αγορά δηλαδή έχουν αποσυρθεί από την γραμμή παραγωγής.

Οι προσφορές δεν θα γίνονται δεκτές επί ποινή αποκλεισμού αν δεν καλύπτουν το σύνολο των υλικών και εργασίας του Προϋπολογισμού της Μελέτης.

**Οι προσφορές ισχύουν και δεσμεύουν τους προμηθευτές για χρονικό διάστημα σαράντα (40) ημερών, το οποίο υπολογίζεται από την επομένη της ημέρας διενέργειας του διαγωνισμού.**

### ΑΡΘΡΟ 2<sup>ο</sup> - Η ΣΕΙΡΑ ΙΣΧΥΟΣ

Στο τεύχος της μελέτης (με το οποίο γίνεται η δημοπράτηση), σε περίπτωση ασυμφωνίας μεταξύ των τευχών, η ισχύς είναι η παρακάτω:

Τα συμβατικά στοιχεία είναι κατά σειρά ισχύος τα εξής:

- Η σύμβαση
- Η παρούσα διακήρυξη
- Η υπ' αρ 61/2015 μελέτη του Δήμου Καλαμάτας
- Η προσφορά του αναδόχου

### **ΑΡΘΡΟ 3° - ΙΣΧΥΟΥΣΕΣ ΔΙΑΤΑΞΕΙΣ**

Η εκτέλεση της προμήθειας διέπεται από τις διατάξεις της Υ. Α. 11389/93 - Ενιαίος Κανονισμός Προμηθειών Τοπικής Αυτοδιοίκησης - του ΥΠ.ΕΣ. (ΦΕΚ Β'185/93), του νόμου 2286/95 και του Ν3463/06 (Νέος Δημοτικός και Κοινοτικός Κώδικας) καθώς και κάθε άλλης διάταξης που τροποποιεί ή συμπληρώνει την προαναφερόμενη νομοθεσία που ισχύει μέχρι σήμερα και αφορά στην διενέργεια προμηθειών.

### **ΑΡΘΡΟ 4° - ΠΑΡΑΔΟΣΗ ΥΛΙΚΩΝ**

Τα μεταλλικά στοιχεία πριν την τοποθέτηση από τον ανάδοχο της σύμβασης θα πιστοποιούνται για την έντεχνη κατασκευή τους από τον επιβλέποντα του έργου και στην συνέχεια για το σύνολο της κατασκευής από την Επιτροπή Παραλαβής τους. Ο προμηθευτής υποχρεούται να ειδοποιεί εγγράφως την επιτροπή παραλαβής, για την ημερομηνία που προτίθεται να παραδώσει το υλικό, τουλάχιστον πέντε (5) εργάσιμες ημέρες νωρίτερα.

Η επιτροπή παραλαβής έχει το δικαίωμα να ζητήσει από τον προμηθευτή των υλικών πριν από την παραλαβή των υλικών κάθε στοιχείο που θα αποδεικνύει την συμφωνία των τεχνικών στοιχείων των υλικών με τις απαιτήσεις των επιμέρους Τευχών της Μελέτης.

### **ΑΡΘΡΟ 5° - ΣΥΜΒΑΣΗ**

Ο ανάδοχος της προμήθειας υποχρεούται να προσέλθει μέσα σε τρεις (3) ημέρες από την ανακοίνωση του αποτελέσματος για την υπογραφή της σύμβασης και να καταθέσει την εγγυητική επιστολή καλής εκτέλεσης της προμήθειας, σύμφωνα με το άρθρο 25 της Υ. Α. 11389/93.

Η προμήθεια θα εκτελεστεί μέσα στο συμβατικό χρόνο, ήτοι σε 30 μέρες από την υπογραφή της σύμβασης. Παράταση του χρόνου εκτέλεσης για εύλογους λόγους μπορεί να δοθεί μετά από αίτημα του προμηθευτή στο Δήμο Καλαμάτα και την έκδοση σχετικής απόφασης, από το αρμόδιο όργανο σύμφωνα με την Νομοθεσία.

### **ΑΡΘΡΟ 6° - ΕΓΓΥΗΣΗ ΚΑΛΗΣ ΕΚΤΕΛΕΣΗΣ ΤΗΣ ΣΥΜΒΑΣΗΣ**

Η εγγύηση καλής εκτέλεσης της σύμβασης καθορίζεται σε 10% επί της συμβατικής αξίας της προμήθειας παρέχεται δε με εγγυητική επιστολή, σύμφωνα με το άρθρο 26 της Υ. Α. 11389/93.

### **ΑΡΘΡΟ 7° - ΠΟΙΝΙΚΕΣ ΡΗΤΡΕΣ – ΕΚΠΤΩΣΗ ΑΝΑΔΟΧΟΥ ΠΡΟΜΗΘΕΙΑΣ**

Εφ' όσον υπάρξει αδικαιολόγητη υπέρβαση της συμβατικής προθεσμίας εκτέλεσης της προμήθειας μπορεί να επιβληθεί σε βάρος του αναδόχου της προμήθειας ποινική ρήτρα σύμφωνα με τις ισχύουσες διατάξεις.

## ΑΡΘΡΟ 8° - ΠΛΗΜΜΕΛΗΣ ΚΑΤΑΣΚΕΥΗ – ΛΕΙΤΟΥΡΓΙΑ

Αν η προμήθεια δεν πληροί τους όρους της σύμβασης ή εμφανίζονται ελαττώματα στα υπό προμήθεια υλικά σύμφωνα με τις ισχύουσες διατάξεις, ο ανάδοχος υποχρεούται να τα αντικαταστήσει με άλλα που θα έχουν τα αντίστοιχα τεχνικά στοιχεία που αναφέρονται σε αυτά τα υλικά στο τεύχος της μελέτης.

## ΑΡΘΡΟ 9° - ΦΟΡΟΙ – ΤΕΛΗ – ΚΡΑΤΗΣΕΙΣ

Ο ανάδοχος υπόκειται σε όλους τους φόρους τέλη και κρατήσεις, βάσει των κειμένων διατάξεων που θα ισχύουν κατά την ημέρα της διενέργειας του διαγωνισμού.

## ΑΡΘΡΟ 10° - ΠΡΟΣΩΡΙΝΗ ΚΑΙ ΟΡΙΣΤΙΚΗ ΠΑΡΑΛΑΒΗ

Η παραλαβή του υπό προμήθεια υλικού θα γίνεται από την αρμόδια επιτροπή παρουσία του αναδόχου. Αν κατά την παραλαβή διαπιστωθεί απόκλιση μέρους των υλικών από τις συμβατικές τεχνικές προδιαγραφές που έπρεπε να έχουν, η επιτροπή παραλαβής μπορεί να προτείνει την εξολοκλήρου απόρριψη και την αντικατάσταση αυτών. Η υπηρεσία έχει τη δυνατότητα να προμηθευτεί όλη τη ποσότητα των υλικών που αναφέρονται στην μελέτη ή μέρος αυτής κατά τις ανάγκες της.

Εφ' όσον ο ανάδοχος δεν συμμορφωθεί με τις εκάστοτε υποδείξεις της επιτροπής και δεν προβεί σε καμία ενέργεια που θα έχει στόχο την διόρθωση του προβλήματος που αυτή επισήμανε, εντός της εύλογης προθεσμίας που η ίδια ορίζει, θα χρησιμοποιηθούν οι διατάξεις των άρθρων 27,28,29 της Υ. Α. 11389/93.

**ΘΕΩΡΗΘΗΚΕ**

**Ο ΣΥΝΤΑΞΑΣ**

**Ο ΠΡΟΙΣΤΑΜΕΝΟΣ**

**Ο ΔΙΕΥΘΥΝΤΗΣ ΤΕΧΝΙΚΩΝ  
ΥΠΗΡΕΣΙΩΝ**

**ΓΙΑΝΝΑΚΟΠΟΥΛΟΣ ΝΙΚΟΣ**  
ΑΡΧΙΤΕΚΤΟΝΑΣ ΜΗΧΑΝΙΚΟΣ Μ. Sc.

**ΝΑΣΟΠΟΥΛΟΣ ΠΑΝΑΓΙΩΤΗΣ**  
ΑΡΧΙΤΕΚΤΟΝΑΣ ΜΗΧΑΝΙΚΟΣ

**ΤΖΑΜΟΥΡΑΝΗΣ ΒΑΣΙΛΗΣ**  
ΠΟΛΙΤΙΚΟΣ ΜΗΧΑΝΙΚΟΣ

Καλαμάτα .....

Καλαμάτα .....

Καλαμάτα.....