



ΠΕΡΙΦΕΡΕΙΑ ΠΕΛΟΠΟΝΝΗΣΟΥ
ΔΗΜΟΣ ΚΑΛΑΜΑΤΑΣ
ΔΙΕΥΘΥΝΣΗ ΤΕΧΝΙΚΩΝ ΥΠΗΡΕΣΙΩΝ
ΤΜΗΜΑ ΗΛΕΚΤΡΟΜΗΧΑΝΟΛΟΓΙΚΩΝ ΕΡΓΩΝ ΚΑΙ
ΕΓΚΑΤΑΣΤΑΣΕΩΝ

Μ Ε Λ Ε Τ Η α. α. 13Α/2014

(τροποποίηση της 13/2014)

**ΗΛΕΚΤΡΟΦΩΤΙΣΜΟΣ ΠΡΟΣΗΝΕΜΟΥ ΜΩΛΟΥ –
ΚΥΜΑΤΟΘΡΑΥΣΤΗ ΛΙΜΕΝΑ ΚΑΛΑΜΑΤΑΣ
(ΠΡΟΜΗΘΕΙΑ ΚΑΙ ΕΓΚΑΤΑΣΤΑΣΗ)**

CPV : 31681410-0

ΠΡΟΫΠΟΛΟΓΙΣΜΟΣ : 56.951,46 € με Φ.Π.Α.

ΠΕΡΙΕΧΟΜΕΝΑ :

- 1. ΤΕΧΝΙΚΗ ΕΚΘΕΣΗ**
- 2. ΤΕΧΝΙΚΗ ΠΕΡΙΓΡΑΦΗ**
- 3. ΤΕΧΝΙΚΕΣ ΠΡΟΔΙΑΓΡΑΦΕΣ**
- 4. ΦΩΤΟΤΕΧΝΙΚΗ ΜΕΛΕΤΗ**
- 5. ΕΝΔΕΙΚΤΙΚΟΣ ΠΡΟΫΠΟΛΟΓΙΣΜΟΣ ΜΕΛΕΤΗΣ**
- 6. ΠΡΟΫΠΟΛΟΓΙΣΜΟΣ ΠΡΟΣΦΟΡΑΣ**
- 7. ΓΕΝΙΚΗ ΣΥΓΓΡΑΦΗ ΥΠΟΧΡΕΩΣΕΩΝ**
- 8. ΔΙΑΚΗΡΥΞΗ**

**ΚΑΛΑΜΑΤΑ
Νοέμβριος 2014**

ΠΕΡΙΦΕΡΕΙΑ ΠΕΛΟΠΟΝΝΗΣΟΥ

**ΗΛΕΚΤΡΟΦΩΤΙΣΜΟΣ ΠΡΟΣΗΝΕΜΟΥ
ΜΩΛΟΥ – ΚΥΜΑΤΟΘΡΑΥΣΤΗ ΛΙΜΕΝΑ
ΚΑΛΑΜΑΤΑΣ
(ΠΡΟΜΗΘΕΙΑ ΚΑΙ ΕΓΚΑΤΑΣΤΑΣΗ)**

**ΔΗΜΟΣ ΚΑΛΑΜΑΤΑΣ
ΔΙΕΥΘΥΝΣΗ ΤΕΧΝΙΚΩΝ ΥΠΗΡΕΣΙΩΝ
ΤΜΗΜΑ ΗΛΕΚΤΡΟΜΗΧΑΝΟΛΟΓΙΚΩΝ
ΕΡΓΩΝ ΚΑΙ ΕΓΚΑΤΑΣΤΑΣΕΩΝ**

ΤΕΧΝΙΚΗ ΕΚΘΕΣΗ

Η παρούσα μελέτη αφορά στην μελέτη «Προμήθειας και Εγκατάστασης» φωτιστικών σωμάτων στον προσήνεμο μώλο – κυματοθραύστη του Λιμένα Καλαμάτας που ανήκει στο Δημοτικό Λιμενικό Ταμείο Καλαμάτας, προκειμένου να αξιοποιηθεί λειτουργικά και να δημιουργηθούν ασφαλείς συνθήκες κυκλοφορίας του κοινού και των χρηστών.

Τα τεχνικά στοιχεία των υλικών που θα χρησιμοποιηθούν αναφέρονται στις Τεχνικές Προδιαγραφές και στον Ενδεικτικό Προϋπολογισμό της Μελέτης. Οι απαιτήσεις για τα εν λόγω υλικά αναφέρονται σαφώς στις Τεχνικές Προδιαγραφές των Υλικών της Μελέτης.

Η προμήθεια θα γίνει με Πρόχειρο Μειοδοτικό Διαγωνισμό, σύμφωνα με τους όρους Υ. Α. 11389/93 του Υπουργείου εσωτερικών (ΦΕΚ Β'185/93 Ενιαίος Κανονισμός Προμηθειών Τοπικής Αυτοδιοίκησης), του Ν2286/95, του Ν3463/06 (Νέος Δημοτικός και Κοινοτικός Κώδικας) και κάθε άλλης διάταξης που αφορά τις προμήθειες όπως ισχύουν.

Η επιλογή του αναδόχου προμηθευτή θα γίνει με βάση την χαμηλότερη τιμή, μετά από τον έλεγχο των Τεχνικών Προσφορών επί την βάση της συμφωνίας των προσφερόμενων υλικών με αυτών της μελέτης.

Στην περίπτωση που η Τεχνική Προσφορά του υποψήφιου αναδόχου δεν καλύπτει τις προδιαγραφές των υλικών της μελέτης, το σύνολο της προσφοράς θα απορρίπτεται ως απαράδεκτο και η επιτροπή διαγωνισμού δεν θα προβεί στο άνοιγμα της οικονομικής του προσφοράς.

Η ΣΥΝΤΑΞΑΣΑ

**ΚΑΛΑΜΑΤΑ .../...../2014
Ο ΔΙΕΥΘΥΝΤΗΣ Τ.Υ. ΔΗΜΟΥ
ΚΑΛΑΜΑΤΑΣ**

**ΜΠΟΥΜΠΟΠΟΥΛΟΥ ΑΓΓΕΛΙΚΗ
ΗΛΕΚΤΡ. ΜΗΧΑΝ.**

**ΤΖΑΜΟΥΡΑΝΗΣ ΒΑΣΙΛΕΙΟΣ
ΠΟΛΙΤ. ΜΗΧΑΝ.**

ΠΕΡΙΦΕΡΕΙΑ ΠΕΛΟΠΟΝΝΗΣΟΥ

ΗΛΕΚΤΡΟΦΩΤΙΣΜΟΣ ΠΡΟΣΗΝΕΜΟΥ
ΜΩΛΟΥ – ΚΥΜΑΤΟΘΡΑΥΣΤΗ ΛΙΜΕΝΑ
ΚΑΛΑΜΑΤΑΣ
(ΠΡΟΜΗΘΕΙΑ ΚΑΙ ΕΓΚΑΤΑΣΤΑΣΗ)

ΔΗΜΟΣ ΚΑΛΑΜΑΤΑΣ
ΔΙΕΥΘΥΝΣΗ ΤΕΧΝΙΚΩΝ ΥΠΗΡΕΣΙΩΝ
ΤΜΗΜΑ ΗΛΕΚΤΡΟΜΗΧΑΝΟΛΟΓΙΚΩΝ
ΕΡΓΩΝ ΚΑΙ ΕΓΚΑΤΑΣΤΑΣΕΩΝ

ΤΕΧΝΙΚΗ ΠΕΡΙΓΡΑΦΗ

Στην παρούσα μελέτη περιλαμβάνεται η τοποθέτηση επίτοιχων φωτιστικών σωμάτων στον **προσήνεμο μώλο – κυματοθραύστη του Λιμένα Καλαμάτας** με στόχο την δημιουργία **ασφαλών οπτικών συνθηκών για το κοινό και τους χρήστες** προκειμένου να αξιοποιηθεί λειτουργικά ο μώλος και να αποδοθεί σε χρήση.

Με βάση την φωτοτεχνική μελέτη που εκπονήθηκε – στοιχεία της οποίας περιλαμβάνονται στην παρούσα μελέτη – είναι απαραίτητη η τοποθέτηση **35** φωτιστικών σωμάτων για την κάλυψη όλου του μήκους του μώλου (**μήκος περίπου 500 κυρτό κομμάτι τοιχωμάτων – 550 ευθείο κομμάτι τοιχωμάτων**) και πιο συγκεκριμένα το πιο στενό τμήμα αυτού που εκκινεί από τον φράχτη και μέχρι τον κόκκινο φάρο. Επιπροσθέτως θα προσκομισθούν επιπλέον 2 τεμάχια φωτιστικών σωμάτων που ενδεχομένως χρειαστούν για λόγους συντήρησης στο μέλλον.

Τα φωτιστικά που επιλέχθηκαν εν προκειμένω έχουν δυνατότητα μεγάλης κατά μήκος κάλυψης και ειδική κατεργασία που είναι κατάλληλη για την διασφάλιση της μη καταστροφής τους σε παραθαλάσσια περιοχή. Είναι δηλαδή απολύτως ασφαλή για τοποθέτηση σε τέτοιου είδους εφαρμογές.

Τα φωτιστικά θα τοποθετηθούν στα **2,5** μέτρα ύψος επί του τοίχου και η μεταξύ τους απόσταση θα είναι **30** μέτρα (ενδεχόμενη αλλαγή του ύψους τοποθέτησης πχ μέχρι τα 3,00 μέτρα θα προσδιοριστεί σε συμφωνία και μετά από υποδείξεις της επίβλεψης).

Για την επίτευξη του κατάλληλου αισθητικού αλλά και λειτουργικού αποτελέσματος τα φωτιστικά θα τοποθετηθούν στην πλευρά του μώλου στην οποία υπάρχει ο χώρος του περιπάτου, με στόχο τόσο την ασφαλή διέλευση των επισκεπτών, όσο και την ασφάλεια των χρηστών του χώρου (καΐκια κλπ)

Οι λαμπτήρες των φωτιστικών σωμάτων θα έχουν θερμοκρασία χρώματος 2.800°K έως 3.200°K , ήτοι θα παράγουν θερμό λευκό χρώμα φωτός. Οι λαμπτήρες θα είναι μεταλλικών αλογονιδίων με κεραμικό καυστήρα.

Η παρούσα μελέτη περιλαμβάνει:

1. την τοποθέτηση των φωτιστικών σωμάτων που έχουν επιλεγεί επί ανοξείδωτης βάσης – στήριξης – στα τοιχώματα του κυματοθραύστη εκκινώντας από τον κόκκινο φάρο και καταλήγοντας στον φράχτη,
2. την στερέωση των βάσεων στήριξης ανά 30μέτρα κατά μήκος του μώλου,

3. την εκσκαφή χάνδακα και την τοποθέτηση σωλήνα δομημένου διπλού τοιχώματος πολυαιθυλενίου (coreggateg) **Φ110** από το τελευταίο επίτοιχο φωτιστικό που θα τοποθετηθεί κοντά στον φράχτη και μέχρι το σημείο από το οποίο θα τροφοδοτηθεί η όλη εγκατάσταση με ρεύμα. Εν προκειμένω μέχρι το Πίλαρ που βρίσκεται εντός του χώρου του Λιμενικού Ταμείου και τροφοδοτεί με ρεύμα τους 4^{ους} μεγάλου ύψους υπάρχοντες ιστούς στο χώρο πριν από το στενότερο κομμάτι του μώλου μήκους **1050** μέτρων. Η απόσταση μεταξύ του Πίλαρ και του σημείου που θα τοποθετηθεί ο σιδηροσωλήνας παραπλεύρως του τοιχίου του μώλου για την τροφοδότηση με ρεύμα των φωτιστικών σωμάτων που προαναφέραμε είναι περίπου **250** μέτρα,
4. την κατασκευή καναλιού διαστάσεων **0,30cm(πλάτος) χ 0,30cm(ύψος)** από σκυρόδεμα στην στέγη του τοιχίου του μώλου μήκους περίπου **1000** μέτρων και την τοποθέτηση εντός αυτού σωλήνα δομημένου διπλού τοιχώματος πολυαιθυλενίου (coreggateg) **Φ63**,
5. την κατασκευή κατακόρυφου καναλιού από σκυρόδεμα διαστάσεων 0,30cm(πλάτος) χ 0,30cm (βάθος) για την προστασία του γαλβανισμένου σιδηροσωλήνα 4'' που θα τοποθετηθεί κάθετα στον τοίχο και του καλωδίου **NYY5χ16mm2** που θα διατρέχει αυτόν, στο σημείο σύνδεσης του υπόγειο με το επίτοιχο δίκτυο,
6. την κατασκευή καθ' όλο το προαναφερόμενο μήκος εκσκαφής επί του εδάφους ανά **30** μέτρα περίπου **10** τεμαχίων φρεατίων,
7. την τοποθέτηση του καλωδίου **NYY 5χ16mm2** από το πύλαρ μέχρι και το τελευταίο φωτιστικό που βρίσκεται παραπλεύρως του κόκκινου φάρου,
8. την τοποθέτηση των κουτιών διακλαδώσεως, του σωλήνα **Φ25** και του καλωδίου **NYY 3χ1,5mm2** για την τροφοδότηση των φωτιστικών σωμάτων,
9. την ανακατασκευή της διανομής του γενικού πύλαρ ηλεκτροδότησης για την κάλυψη των αναγκών αύξησης ισχύος από **No2** σε **No3**,
10. την εκπόνηση **ΥΔΕ** για την σύνδεση με το υπάρχον πύλαρ της εγκατάστασης. Η σύνταξη **ΥΔΕ** θα περιλαμβάνει και τις λοιπές γραμμές τροφοδοσίας του πύλαρ από το οποίο θα εκκινεί η παροχή ρεύματος, θα αντιστοιχεί δηλαδή στην αύξηση ισχύος από **No2** σε **No3**,

Κατά την διάρκεια της σύμβασης θα εξεταστεί το ενδεχόμενο να γίνει εκσκαφή, μόνο μέχρι τον 4^ο μεγάλου ύψους υπάρχοντα ιστό που τροφοδοτείται κατά σειρά με ρεύμα από το πύλαρ, προς αποφυγή του μέγιστου μήκους εκσκαφών το οποίο μπορεί να χρειαστεί και είναι τα **250** μέτρα σύνολο. Ο ιστός αυτός είναι πλησιέστερα στον φράχτη του στενότερου κομματιού του μώλου, στο οποίο θα τοποθετηθούν τα φωτιστικά σώματα. Στην περίπτωση που μπορεί να χρησιμοποιηθεί το υπάρχον δίκτυο από το πύλαρ μέχρι τον 4ο ιστό και τα φρεάτια τα οποία υπάρχουν παραπλεύρως των 4ων ιστών, θα περαστεί το καλώδιο **NYY 5χ16mm2** εντός αυτού του δικτύου και η συνολική εκσκαφή που θα προκύψει θα είναι πολύ λιγότερη σε μήκος. Αν λοιπόν διαπιστωθεί ότι μπορεί να χρησιμοποιηθεί το υπάρχον υπόγειο δίκτυο από το πύλαρ και μέχρι τον 4ο ιστό, θα κατασκευαστούν οπωσδήποτε ενδιάμεσα φρεάτια, για να μπορέσει να χρησιμοποιηθεί το υπόγειο δίκτυο με ευκολία για την τοποθέτηση του καλωδίου **NYY5x16mm2**.

Διευκρινίζουμε ότι το μήκος των **250** μέτρων, χωρίζεται σε δυο κομμάτια, ήτοι **125** μέτρα εκσκαφή επί ψαθωτής λιθόστρωσης, μέχρι δηλαδή τον πρώτο φράχτη και τον 1^ο μεγάλου ύψους υπάρχοντα ιστό και **125** μέτρα εκσκαφή επί ασφάλτου,

μέχρι περίπου τον δεύτερο φράχτη. Κατά το μήκος της δεύτερης διαδρομής συναντάμε και τον 4^ο μεγάλου ύψους υπάρχοντα ιστό που προαναφέραμε.

Η ΣΥΝΤΑΞΑΣΑ

**ΚΑΛΑΜΑΤΑ .../...../2014
Ο ΔΙΕΥΘΥΝΤΗΣ Τ.Υ. ΔΗΜΟΥ
ΚΑΛΑΜΑΤΑΣ**

**ΜΠΟΥΜΠΟΠΟΥΛΟΥ ΑΓΓΕΛΙΚΗ
ΗΛΕΚΤΡ. ΜΗΧΑΝ.**

**ΤΖΑΜΟΥΡΑΝΗΣ ΒΑΣΙΛΕΙΟΣ
ΠΟΛΙΤ. ΜΗΧΑΝ.**

ΠΕΡΙΦΕΡΕΙΑ ΠΕΛΟΠΟΝΝΗΣΟΥ

**ΗΛΕΚΤΡΟΦΩΤΙΣΜΟΣ ΠΡΟΣΗΝΕΜΟΥ
ΜΩΛΟΥ – ΚΥΜΑΤΟΘΡΑΥΣΤΗ ΛΙΜΕΝΑ
ΚΑΛΑΜΑΤΑΣ
(ΠΡΟΜΗΘΕΙΑ ΚΑΙ ΕΓΚΑΤΑΣΤΑΣΗ)**

**ΔΗΜΟΣ ΚΑΛΑΜΑΤΑΣ
ΔΙΕΥΘΥΝΣΗ ΤΕΧΝΙΚΩΝ ΥΠΗΡΕΣΙΩΝ
ΤΜΗΜΑ ΗΛΕΚΤΡΟΜΗΧΑΝΟΛΟΓΙΚΩΝ
ΕΡΓΩΝ ΚΑΙ ΕΓΚΑΤΑΣΤΑΣΕΩΝ**

ΤΕΧΝΙΚΕΣ ΠΡΟΔΙΑΓΡΑΦΕΣ

Οι υποψήφιοι ανάδοχοι θα διασφαλίζουν ότι όλες οι επί μέρους κατασκευάστριες εταιρίες των απαιτούμενων υλικών που προδιαγράφονται από την μελέτη θα ακολουθούν Ευρωπαϊκές ή Αμερικάνικες προδιαγραφές.

Οι κατασκευάστριες εταιρίες των επί μέρους υλικών θα είναι εύφημοι οίκοι εγνωσμένου κύρους και θα διαθέτουν τα απαραίτητα πιστοποιητικά που αποδεδειγμένα θα διασφαλίζουν το γεγονός ότι τα υλικά που θα χρησιμοποιηθούν θα είναι αρίστης ποιότητας και σύμφωνα με τους αντίστοιχους Ευρωπαϊκούς, Αμερικανικούς και Ελληνικούς Κανονισμούς.

Τα προσφερόμενα υλικά θα συμφωνούν με τις απαιτήσεις των Τεχνικών Προδιαγραφών των Υλικών της μελέτης.

Η επιτροπή έχει το δικαίωμα πριν από το άνοιγμα των οικονομικών προσφορών των συμμετεχόντων στο διαγωνισμό και σε κάθε περίπτωση πριν την ανακήρυξη του μειοδότη, υπό την προϋπόθεση ότι το κρίνει απαραίτητο, να ζητήσει διευκρινήσεις που θα αφορούν στα Τεχνικά Χαρακτηριστικά και στα λοιπά δικαιολογητικά στοιχεία, ήτοι πιστοποιητικά (ISO, CE) και λοιπά έγγραφα των εταιριών κατασκευής των υλικών τα οποία ο υποψήφιος ανάδοχος προτείνει να τοποθετηθούν στο έργο.

1) ΠΡΟΜΗΘΕΙΑ ΕΠΙΤΟΙΧΟΥ ΦΩΤΙΣΤΙΚΟΥ ΣΩΜΑΤΟΣ - ΠΡΟΣΗΝΕΜΟΥ ΜΩΛΟΥ (Α.Τ.1)

Στην τιμή περιλαμβάνεται η προμήθεια του φωτιστικού σώματος και του λαμπτήρα που περιγράφεται παρακάτω.

Επίσης είναι υποχρέωση του υποψήφιου αναδόχου να προσκομίσει τα τεχνικά στοιχεία του προτεινόμενου φωτιστικού, τα πιστοποιητικά και την φωτοτεχνική μελέτη. Η Υπηρεσία έχει το δικαίωμα στην περίπτωση που το κρίνει σκόπιμο να παραπέμψει το φωτιστικό δείγμα για φωτοτεχνικό έλεγχο στο εργαστήριο του ΕΜΠ, με έξοδα του αναδόχου.

Επίτοιχο φωτιστικό σώμα ενδεικτικού τύπου OLV330-TC-70/H[S] της εταιρίας We.Ef με Luminaire efficiency : 69%, κατάλληλο για εγκατάσταση σε εξωτερικούς και εσωτερικούς χώρους, έμμεσου φωτισμού, ασύμμετρης κατανομής της δέσμης. Κατάλληλο για λαμπτήρα μεταλλικών αλογονιδίων 70W με κεραμικό καυστήρα, θερμοκρασίας χρώματος από 2.800° K έως 3.200° K.

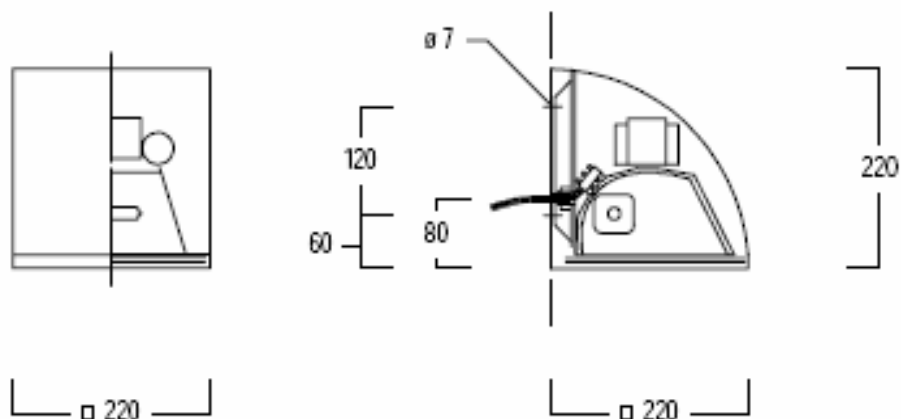
Θα αποτελείται από το σώμα που θα είναι κατασκευασμένο από χυτοπρεσσαριστό κράμα αλουμινίου, με ειδική επεξεργασία κατά της διάβρωσης, εξαιρετικά ανθεκτικό στις καιρικές και θερμοκρασιακές μεταβολές, βαμμένο σε χρώμα επιλογής της υπηρεσίας. Θα φέρει κάτοπτρο ασύμμετρης κατανομής της δέσμης από χημικώς καθαρό ανοδιωμένο αλουμίνιο υψηλής ποιότητας.

Θα κλείεται με κρύσταλλο ασφαλείας, ανθεκτικό στις καιρικές και θερμοκρασιακές μεταβολές, μέσω στεφάνης από χυτοπρεσσαριστό κράμα αλουμινίου το οποίο θα χρησιμεύει και ως αντιθαμβωτικό. Το κρύσταλλο θα είναι τοποθετημένο σε οριζόντια θέση. Θα φέρει παρέμβυσμα από σιλικόνη και θα επιτυγχάνεται βαθμός προστασίας IP 65 και IK08. Το φωτιστικό σώμα θα είναι κλάσης I, θα διαθέτει δύο στυπιοθλίπτες για είσοδο και έξοδο του τροφοδοτικού καλωδίου. Τα όργανα εναύσεως του λαμπτήρα θα είναι ενσωματωμένα και ηλεκτρικός συνδεδεμένα.

Οι διαστάσεις και η μορφή του φωτιστικού σώματος θα είναι παρόμοια με τα παρακάτω σχέδια.

Οποιαδήποτε διαφοροποίηση των διαστάσεων και της συνολικής αισθητικής του φωτιστικού σώματος, θα γίνεται αποδεκτή από την Υπηρεσία, υπό την προϋπόθεση ότι:

- 1. θα δίνεται από τον κατασκευαστή βεβαίωση που θα εξασφαλίζει ότι το φωτιστικό σώμα έχει υποστεί ειδική κατεργασία που διασφαλίζει της μη καταστροφή του στην περίπτωση τοποθέτησης του στον χώρο του Λιμένα δηλαδή σε παραθαλάσσια περιοχή.**
- 2. δεν θα απαιτηθεί από τον υποψήφιο ανάδοχο κατά την διάρκεια της σύμβασης τροποποίηση των τιμών της βάσης στήριξης των φωτιστικών που σε κάθε περίπτωση θα χρησιμοποιηθούν για την τοποθέτηση του φωτιστικού σώματος στον κυματοθραύστη**



Λαμπτήρας

70W HIT-CE 70W/830 μεταλλικών αλογονιδίων κεραμικού καυστήρα G8,5.

Προδιαγραφές

Θα είναι τυποποιημένη βιομηχανική κατασκευή, δημοσιευμένο στον επίσημο κατάλογο της κατασκευάστριας εταιρείας, η οποία πρέπει να διαθέτει πιστοποιητικό διασφάλισης ποιότητας κατά EN 29000, (ISO 9001) σε όλα της τα εργοστάσια. Θα πρέπει να είναι απόλυτα σύμφωνο με το πρότυπο ΕΛΟΤ EN 60598 και να φέρει σήμα έγκρισης CE.

Κατά την παραλαβή των υλικών η επίβλεψη ή η επιτροπή παραλαβής, θα ελέγξει την ύπαρξη του CE, επί των φωτιστικών.

Μετά την υπογραφή της σύμβασης ο ανάδοχος θα καταθέσει υπεύθυνη δήλωση του (N1599/1986) για την ακρίβεια των επισυναπτόμενων στον φάκελο του στοιχείων που αφορούν στην ποιότητα του φωτιστικού σώματος που επέλεξε να τοποθετηθεί στο έργο όπως και για την γνησιότητα των πιστοποιητικών που τα συνοδεύουν.

Ο ανάδοχος θα προσκομίσει υπεύθυνη δήλωση (N1599/1986) του προμηθευτή των φωτιστικών και ιστών για την ακρίβεια των Τεχνικών Στοιχείων του φακέλου έγκρισης από την Υπηρεσία, όπως και της Φωτοτεχνικής Μελέτης.

Η υπεύθυνη δήλωση θα παραπέμπει:

- 1. στα τεχνικά στοιχεία του φωτιστικού που αφορούν ποιοτικά χαρακτηριστικά του**
- 2. στην Φωτομετρική Καμπύλη (πολικό διάγραμμα) του φωτιστικού όπως και το Ενδεικτικό Διάγραμμα Κάλυψης του φωτιστικού.**
- 3. στην φωτοτεχνική μελέτη, που θα έχει συνταχθεί με βάση αυτή της υπηρεσίας και θα πρέπει να έχει στις ίδιες επιφάνειες παραπλήσια αποτελέσματα. Η φωτοτεχνική μελέτη θα προσκομισθεί σε εκτελέσιμο αρχείο και όχι σε pdf.**
- 4. σε δισκέτα θα προσκομισθούν τα εκτελέσιμα αρχεία του φωτιστικού σώματος με βάση τα οποία συντάχθηκε η φωτοτεχνική μελέτη (x.ltd αρχείο).**

5. στα πιστοποιητικά ISO και CE, EN60598 για το συγκεκριμένο φωτιστικό σώμα από την εταιρία παραγωγής του

Επίσης εφόσον η Υπηρεσία το επιθυμεί, ο ανάδοχος, θα καταθέσει δείγμα του προτεινόμενου φωτιστικού σώματος, προκειμένου να ελεγχθεί σε κατασκευαστικό επίπεδο. Στην περίπτωση που τα ποιοτικά χαρακτηριστικά του φωτιστικού διαφοροποιούνται σε μεγάλο βαθμό σε σχέση με αυτά της μελέτης η Υπηρεσία θα έχει την δυνατότητα να παραπέμψει τα δείγματα σε έλεγχο στο κατάλληλο κρατικό εργαστήριο με έξοδα του αναδόχου.

Το φωτιστικό σώμα στην περίπτωση που είναι Ελληνικής Κατασκευής και συνοδεύεται από Δήλωση Συμμόρφωσης CE, θα πρέπει να είναι πιστοποιημένο από εργαστήριο του εσωτερικού (ΕΜΠ), και από το ΕΛΚΕΠΥ. Τα παραπάνω θα αποδεικνύονται εγγράφως από στοιχεία που συνοδεύουν τον Τεχνικό Φάκελο του φωτιστικού. Η Υπηρεσία έχει την δυνατότητα να ζητήσει να κατατεθεί ο πλήρης Τεχνικός Φάκελος του φωτιστικού, ή οποιοδήποτε επιμέρους στοιχείο του φακέλου. Στην περίπτωση που το φωτιστικό σώμα που προτείνει ο ανάδοχος δεν είναι ελληνικής κατασκευής, θα πρέπει να έχει τα αντίστοιχα πιστοποιητικά ότι είναι ελεγμένο ως δείγμα, από αντίστοιχο εργαστήριο του εξωτερικού. Όλα τα έγγραφα πιστοποίησης των παραπάνω, που θα κατατεθούν στην Υπηρεσία θα είναι νομίμως επικυρωμένα. Η Υπηρεσία έχει το δικαίωμα στην τελευταία περίπτωση να παραπέμψει το φωτιστικό δείγμα για φωτοτεχνικό έλεγχο στο εργαστήριο του ΕΜΠ, με έξοδα του αναδόχου. Ο ανάδοχος θα προσκομίζει στην Υπηρεσία τα αποτελέσματα των φωτομετρήσεων και τα εκτελέσιμα αρχεία x.lidf του πολικού του διαγράμματος

Κατά την διάρκεια της σύμβασης ο ανάδοχος θα αποδεικνύει μέσω των δελτίων αποστολής την προέλευση του φωτιστικού, ότι δηλαδή αγοράσθηκε από τον προμηθευτή-κατασκευαστή τον οποίο ο ίδιος είχε προτείνει.

Επίσης η υπηρεσία έχει το δικαίωμα μετά το πέρας της εκτέλεσης της εργολαβίας να ζητήσει την μέτρηση με το κατάλληλο όργανο (Λουξόμετρο) των φωτομετρικών στοιχείων

του έργου που κατασκευάσθηκε, προκειμένου να ελεγχθεί αν τα αποτελέσματα ταυτίζονται με αυτά της φωτοτεχνικής μελέτης που κατατέθηκε από τον ανάδοχο για το εν λόγω φωτιστικό.

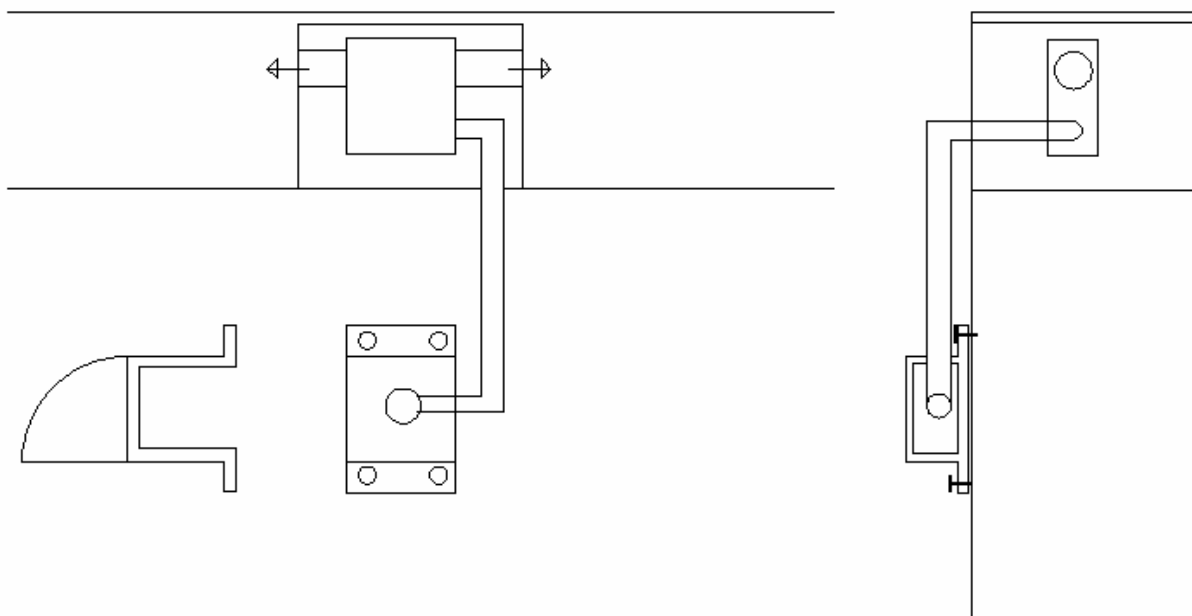
Στην περίπτωση που τα αποτελέσματα δεν ταυτίζονται με αυτά της Φωτοτεχνικής Μελέτης, η Υπηρεσία θα έχει την δυνατότητα να απαιτήσει την αλλαγή του φωτιστικού σώματος πριν την πλήρη εξόφληση του αναδόχου.

Διευκρινίζουμε ότι, τα δυο από αυτά τα φωτιστικά σώματα θα διατηρηθούν ως ανταλλακτικά και θα παραδοθούν στο Δημοτικό Λιμενικό Ταμείο Καλαμάτας.

- 2) ΠΡΟΜΗΘΕΙΑ ΒΑΣΗΣ ΣΤΕΡΕΩΣΗΣ ΦΩΤΙΣΤΙΚΟΥ – ΒΙΔΕΣ Ή ΣΤΡΙΦΩΝΙΑ ΣΤΕΡΕΩΣΗΣ – ΚΟΥΤΙ ΔΙΑΚΛΑΔΩΣΗΣ – ΣΩΛΗΝΑΣ Φ25 - ΚΑΛΩΔΙΟ NYΥ 3χ1,5mm²(Α.Τ.2)**

Στην τιμή περιλαμβάνεται η προμήθεια:

- 1. της βάσης στερέωσης του φωτιστικού σώματος,**
- 2. η προμήθεια των ανοξειδωτων βιδών και ανοξειδωτων στριφωνιών και παξιμαδιών,**
- 3. του κουτιού διακλαδώσεως,**
- 4. των κατάλληλων ρακόρ για την διέλευση των καλωδίων ανεξαρτήτου διατομής,**
- 5. όπως και η προμήθεια του απαραίτητου μήκους καλωδίου NYΥ 3χ1,5mm² το οποίο θα συνδέει το φωτιστικό σώμα με το κουτί διακλάδωσης και στην συνέχεια με το καλώδιο NYΥ 5χ16mm² που θα έχει τοποθετηθεί εντός του κανάλιου από σκυρόδεμα διαστάσεων 0,30cm(πλάτος) χ 0,30cm(ύψος)**
- 6. η προμήθεια της κατάλληλης βάσης ασφαλειών και της ασφάλειας που θα τοποθετηθεί εντός του κουτιού διακλάδωσης για την προστασία των φωτιστικών σωμάτων.**

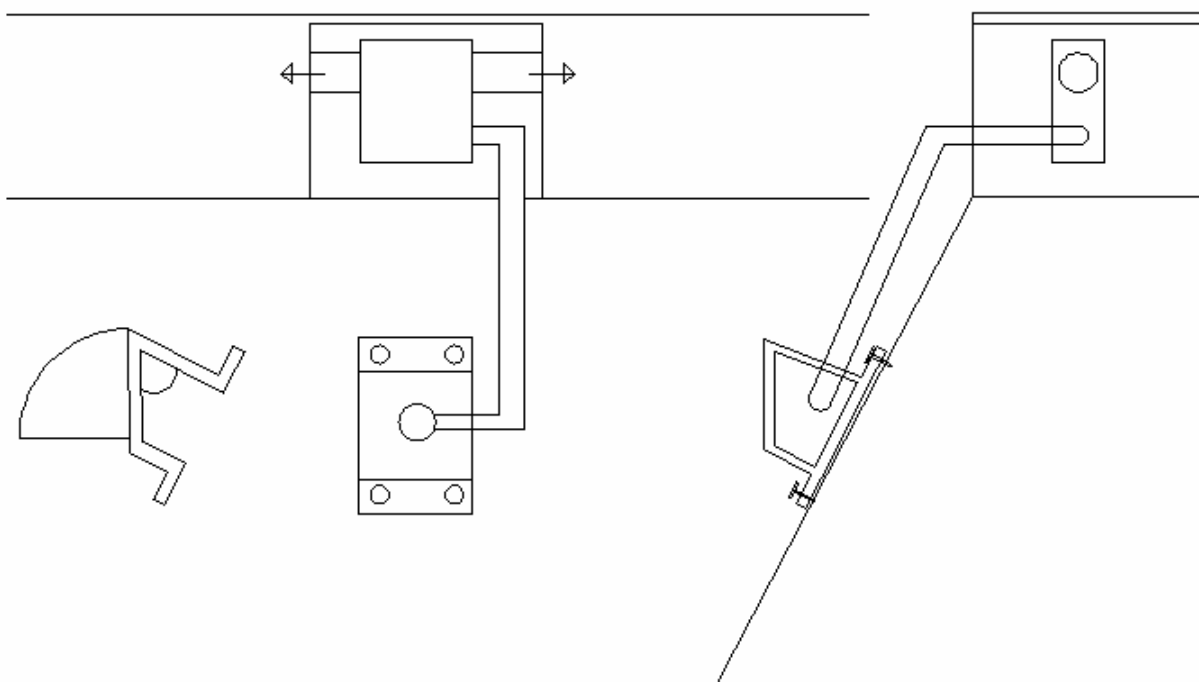


Η Βάση στήριξης θα έχει κατάλληλες διαστάσεις για την τοποθέτηση του φωτιστικού στον προσηνέμο μώλο (8,7" χ 8,7") και θα είναι κατασκευασμένη από ανοξείδωτη λαμαρίνα πάχους 2mm.

Λόγω του γεγονότος ότι τα τοιχώματα του μώλου είναι κάθετα στο πρώτο κομμάτι του μήκους του μώλου - περίπου 550 μέτρων - και κεκλιμένα στο δεύτερο κομμάτι του μήκους του μώλου - περίπου 500 μέτρων, θα πρέπει να κατασκευαστούν δυο διαφορετικές βάσεις στήριξης των φωτιστικών σωμάτων (σύμφωνα με το παραπάνω σχέδιο) στις οποίες να μπορούν να προσαρμοστούν τα φωτιστικά σώματα κατά τρόπο ώστε το κάτω μέρος τους να δίνει την δυνατότητα στην δέσμη του φωτός να στοχεύει στο κατάστρωμα του μώλου. Δηλαδή η κάτω πλευρά του φωτιστικού σώματος θα πρέπει σε κάθε περίπτωση να είναι παράλληλη στο κατάστρωμα του κυματοθραύστη. Στο δεύτερο δηλαδή κομμάτι των 500 μέτρων του μώλου, η κατασκευή της βάσης στήριξης θα πρέπει να γίνει συνυπολογίζοντας την γωνία κλίσης των τοιχωμάτων του.

Η ανοξείδωτη λαμαρίνα της βάσης στήριξης, θα έχει τέσσερις οπές στερέωσης της στα τοιχώματα του μώλου και θα τοποθετηθεί επί αυτού με την χρήση των κατάλληλων μέσων

διάτρησης με τέσσερις ανοξείδωτες βίδες ή στριφώνια – συμπεριλαμβανομένου ανοξείδωτες παξιμαδιών και λοιπών παρελκομένων που θα διασφαλίζουν την επαρκή στήριξή τους χωρίς προβλήματα. Στο κέντρο του σημείου που θα τοποθετηθεί το φωτιστικό θα υπάρχει τρύπα καταλλήλων διαστάσεων για την τοποθέτηση του στυπιοθλίπτη του φωτιστικού σώματος μέσα από τον οποίο θα περνούν τα καλώδια στο πίσω μέρος της βάσης στερέωσης.



Εντός του καναλιού από σκυρόδεμα διαστάσεων 0,30cm(πλάτος) χ 0,30cm(ύψος) θα τοποθετηθεί κουτί διακλάδωσης καταλλήλων διαστάσεων – ενδεικτικού τύπου Κουβίδη CONDUR/CONFLEX HT Φ63 – ούτως ώστε να μπορούν τα καλώδια NYΥ 5χ16mm² που θα είναι τοποθετημένα στον σωλήνα δομημένου διπλού τοιχώματος πολυαιθυλενίου Φ63 να συνενωθούν με το καλώδιο NYΥ 3χ1,5mm² που θα είναι τοποθετημένο εντός του σωλήνα Φ25.

Το κουτί διακλάδωσης θα τοποθετηθεί με τρόπο ώστε το μπροστινό μέρος – δηλαδή το καπάκι του – να είναι πρόσωπο με τα τοιχώματα του μώλου (βλέπε σχήμα παραπάνω) που «βλέπουν» βόρεια, δηλαδή να είναι εμφανές από την πλευρά του μώλου που θα τοποθετηθούν τα φωτιστικά σώματα. Θα

δημιουργηθεί δηλαδή με τον ξυλότυπο που θα χρησιμοποιηθεί για το κανάλι από σκυρόδεμα, ένα είδος φρεατίου το οποίο δεν θα έχει την πάνω πλευρά του ανοιχτή, αλλά θα έχει ανοιχτή την πλευρά του η οποία θα «βλέπει» βόρεια – δηλαδή «πρόσωπο» στην πόλη.

Στις πλαϊνές πλευρές αυστηρά, του κουτιού διακλάδωσης, ήτοι δεξιά και αριστερά (και όχι από πάνω ή από κάτω) θα υπάρχουν ειδικά ρακόρ ενδεικτικού τύπου Κουβίδη Φ63, για την διατήρηση της συνέχειας του δικτύου που δημιουργείται από τον σωλήνα δομημένου διπλού τοιχώματος πολυαιθυλενίου Φ63 από φωτιστικό σε φωτιστικό. Επίσης αυστηρά στην μια από τις δυο πλαϊνές του πλευρές (και όχι από πάνω ή από κάτω) το κουτί θα φέρει ένα ρακόρ Φ25 για την διέλευση των καλωδίων τροφοδοσίας ΝΥΥ 3χ1,5mm² των φωτιστικών σωμάτων.

Το καλώδιο τροφοδοσίας κάθε φωτιστικού σώματος θα είναι ΝΥΥ 3χ1,5mm² και θα τοποθετηθεί πριν από αυτό κατάλληλη βάση ασφαλειών και ασφάλεια στο σημείο σύνδεσης του με τα καλώδια ΝΥΥ 5χ16mm² εντός του κουτιού διακλαδώσεως.

Το καλώδιο ΝΥΥ 3χ1,5mm² θα διέρχεται από το σωλήνα ενδεικτικού τύπου Κουβίδη CONDUR/CONFLEX HT Φ25 για την τροφοδότηση του φωτιστικού σώματος. Το καλώδιο θα έχει το κατάλληλο μήκος που χρειάζεται για να φτάσει από το κουτί διακλάδωσης στο φωτιστικό σώμα, το οποίο σε καμία περίπτωση δεν θα ξεπερνάει το ενάμιση μέτρο.

Το καλώδιο ΝΥΥ 3χ1,5mm² θα εκκινεί από το κουτί διακλάδωσης αυστηρώς από το πλάι και θα εισέρχεται στο φωτιστικό σώμα αυστηρώς από το πλάι ή από την κάτω μεριά – και σε καμία περίπτωση από την πάνω πλευρά του φωτιστικού σώματος - δηλαδή ακριβώς πίσω από την βάση στήριξης από ανοξείδωτη λαμαρίνα, προκειμένου να εισαχθεί στον στυπιοθλίπτη του φωτιστικού σώματος.

Η σωλήνα ενδεικτικού τύπου Κουβίδη CONDUR/CONFLEX HT Φ25, θα αρμολογηθεί μεταξύ των λίθων των τοιχωμάτων του μώλου και θα καλυφθεί αυστηρά με το κατάλληλο οικοδομικό υλικό, κατά τρόπο ώστε να είναι απόλυτα χωνευτό στην

λιθοδομή, προς αποφυγή μελλοντικών βανδαλισμών, σε κάθε περίπτωση.

3) ΠΡΟΜΗΘΕΙΑ ΣΩΛΗΝΑ ΔΟΜΗΜΕΝΟΥ ΔΙΠΛΟΥ ΤΟΙΧΩΜΑΤΟΣ ΠΟΛΥΑΙΘΥΛΕΝΙΟΥ CORREGETEG Φ63 (Α.Τ.3)

Στην τιμή περιλαμβάνεται η προμήθεια σωλήνα δομημένου διπλού τοιχώματος πολυαιθυλενίου Φ63 (Corregeteg) με όλα τα τεμάχια σύνδεσης που απαιτούνται για την κάλυψη των μέτρων μήκους της μελέτης από το επίτοιχο δίκτυο και μέχρι το κατέβασμα που θα γίνει με την χρήση γαλβανισμένου σιδηροσωλήνα 4" και ο οποίος θα καταλήγει σε φρεάτιο. Μέσω του φρεατίου αυτού και σε συνέχεια μέσω του σκάματος επί εδάφους, θα συνδέονται τα φωτιστικά σώματα, χρήση καλωδίων με το πίλαρ της ηλεκτρολογικής εγκατάστασης.

Στην τιμή αυτή περιλαμβάνεται η με έντεχνο τρόπο σύνδεση του σωλήνα δομημένου διπλού τοιχώματος πολυαιθυλενίου Φ63 (Corregeteg) με τον γαλβανισμένο σιδηροσωλήνα 4", αφήνοντας στο σημείο σύνδεσης τους οπή στο σκυρόδεμα διαστάσεων 30x30 με «πρόσωπο» προς την Πόλη, δηλαδή θα γίνεται διακοπή του καναλιού από σκυρόδεμα στην μπροστινή του πλευρά - βόρεια πλευρά του. Θα κατασκευαστεί δηλαδή με την χρήση των απαραίτητων ξυλοτύπων μόνο η πάνω και η πίσω πλευρά του καναλιού από σκυρόδεμα για λόγους προστασίας από βανδαλισμούς.

Το παρόν άρθρο θα εξοφληθεί στον ανάδοχο μετά την προσκόμιση επιμετρητικών στοιχείων.

4) ΠΡΟΜΗΘΕΙΑ ΣΩΛΗΝΑ ΔΟΜΗΜΕΝΟΥ ΔΙΠΛΟΥ ΤΟΙΧΩΜΑΤΟΣ ΠΟΛΥΑΙΘΥΛΕΝΙΟΥ CORREGETEG Φ110 (Α.Τ.4)

Στην τιμή περιλαμβάνεται η προμήθεια σωλήνα δομημένου διπλού τοιχώματος πολυαιθυλενίου Φ110 (Corregeteg) με όλα

τα τεμάχια σύνδεσης που απαιτούνται για την κάλυψη των μέτρων μήκους της μελέτης από το σημείο σύνδεσης του επίτοιχου δικτύου (μέσω του γαλβανισμένου σιδηροσωλήνα) με το υπόγειο δίκτυο και είτε μέχρι τον 4^ο μεγάλο ύψους υπάρχοντα ιστό (πριν τον φράχτη) είτε μέχρι το πύλαρ της ηλεκτρολογικής εγκατάστασης. Σε αυτήν περιλαμβάνεται η με έντεχνο τρόπο σύνδεση του σωλήνα δομημένου διπλού τοιχώματος πολυαιθυλενίου Φ110 (Corregeteg) με τον γαλβανισμένο σιδηροσωλήνα 4" εντός του φρεατίου που θα κατασκευαστεί επί δαπέδου για την αλλαγή πορείας του δικτύου.

Το παρόν άρθρο θα εξοφληθεί στον ανάδοχο μετά την προσκόμιση επιμετρητικών στοιχείων.

5) ΠΡΟΜΗΘΕΙΑ ΜΕΤΑΦΟΡΑ ΚΑΙ ΤΟΠΟΘΕΤΗΣΗ ΓΑΛΒΑΝΙΣΜΕΝΟΥ ΣΙΔΗΡΟΣΩΛΗΝΑ 4" (Α.Τ.5)

Στην τιμή περιλαμβάνεται η προμήθεια μεταφορά και τοποθέτηση γαλβανισμένου σιδηροσωλήνα 4" με όλα τα τεμάχια σύνδεσης που απαιτούνται για την τοποθέτηση του επί τοίχου. Διευκρινίζουμε ότι ο γαλβανισμένου σιδηροσωλήνα 4" θα ενσωματωθεί μέσα σε κανάλι από σκυρόδεμα διαστάσεων 0,30cm(πλάτος) x 0,30cm(βάθος) το οποίο θα κατασκευαστεί για την προστασία του γαλβανισμένου σιδηροσωλήνα 4" και του καλωδίου NYΥ5x16mm² που θα διατρέχει αυτόν, στο σημείο σύνδεσης του υπογείου με το επίτοιχο δίκτυο.

Το παρόν άρθρο θα εξοφληθεί στον ανάδοχο μετά την προσκόμιση επιμετρητικών στοιχείων.

6) ΠΡΟΜΗΘΕΙΑ ΚΑΛΩΔΙΟΥ NYΥ 5x16mm² (Α.Τ.6)

Στην τιμή περιλαμβάνεται η προμήθεια καλωδίου NYΥ 5x16mm² για την κάλυψη όλων των μέτρων μήκους της μελέτης.

Το παρόν άρθρο θα εξοφληθεί στον ανάδοχο μετά την προσκόμιση επιμετρητικών στοιχείων.

7) ΕΚΣΚΑΦΗ ΧΑΝΔΑΚΑ ΚΑΙ ΑΠΟΚΑΤΑΣΤΑΣΗ ΤΟΜΗΣ ΕΠΙ ΑΣΦΑΛΤΟΥ (Α.Τ.7)

Στην τιμή περιλαμβάνεται:

1. η χρήση «τροχού διάνοιξης τάφρων συγκεκριμένης διατομής» ήτοι μηχανήμα που έχει την δυνατότητα να κόψει ανεξαρτήτως του είδους υποστρώματος από 16cm έως 23cm πλάτος και μέχρι 60cm βάθος. Στα πλαίσια της τομής θα πραγματοποιηθούν οι παρακάτω εργασίες:

- i. καθαίρεση ασφαλτικών ταπήτων μέσα σε κατοικημένη περιοχή (για φάρδος χάνδακα 23cm)**
- ii. καθαίρεση σκυροδέματος (για φάρδος χάνδακα 23cm)**
- iii. εκσκαφή σε έδαφος γαιώδες – ημιβραχώδες για την κατασκευή χάνδακα πλάτους 23cm και βάθους 60cm**

ούτως ώστε να καταστεί δυνατή η τοποθέτηση της σωλήνας Corregeteg Φ110 και του καλωδίου NYΥ 5x16mm²

Δεν θα αποζημιωθεί επιπρόσθετα της παρούσας τιμής ο προμηθευτής σε περίπτωση που εκτιμά ότι απαιτείται η διάνοιξη τομής μεγαλύτερου πλάτους και η αποκατάσταση της με την χρήση εναλλακτικού μηχανήματος.

2. ακριβώς πάνω από την τοποθέτηση του σωλήνα Corregeteg Φ110 σε βάθος 60cm θα γίνει διάστρωση με 3Α πάχους – ύψους 15cm

3. επανεπίχωση του χάνδακα με προϊόντα εκσκαφών πάχους – ύψους 8cm

4. φορτοεκφόρτωση και μεταφορά με μηχανικά μέσα σε απόσταση 10χιλ των εναπομεινοντων προϊόντων εκσκαφών

5. διάστρωση με 3A για κατασκευή βάσης έδρασης ασφαλτοτάποιτα πάχους – ύψους 10cm

6. ασφαλτική προεπάλοιψη δια χειρός

7. κατασκευή ασφαλτοτάποιτα A265 για την αποκατάσταση της τομής στο εν λόγω σημείο πάχους 5cm

Τα ακριβή μέτρα μήκους του χανδακιού θα προσδιοριστούν με κατά την εκτέλεση της προμήθειας μέσω επιμετρητικών στοιχείων.

Η επίβλεψη διατηρεί το δικαίωμα να μειώσει τα μέτρα μήκους του παρόντος και να εξοφλήσει τον προμηθευτή με βάση τα επιμετρητικά στοιχεία.

Στην περίπτωση που λόγω απρόβλεπτων συνθηκών το βάθος των εκσκαφών διαφοροποιηθεί κατόπιν συνεννόησης με την επίβλεψη, ο προμηθευτής θα αποζημιωθεί αναλογικά με το βάθος των εκσκαφών.

8) ΕΚΣΚΑΦΗ ΧΑΝΔΑΚΑ ΚΑΙ ΑΠΟΚΑΤΑΣΤΑΣΗ ΤΟΜΗΣ ΣΕ ΨΑΘΩΤΗ ΛΙΘΟΣΤΡΩΣΗ (Α.Τ.8)

Στην τιμή περιλαμβάνεται:

1. η αποξήλωση της υπάρχουσας λιθόστρωσης και εξαγωγή ακεραίων λίθων (για φάρδος χάνδακα από 16 έως 23cm) με προσοχή, για την εξαγωγή τους σε ποσοστό 50% και πάνω

2. εν προκειμένω μετά την αποξήλωση θα χρησιμοποιηθεί «τροχός διάνοιξης τάφρων συγκεκριμένης διατομής» ήτοι μηχάνημα που έχει την δυνατότητα να κόψει ανεξαρτήτως του είδους του υποστρώματος από 16cm έως 23cm πλάτος και μέχρι 60cm βάθος ή οποιοδήποτε άλλο μηχάνημα επιθυμεί ο προμηθευτής χωρίς όμως επιπρόσθετη επιβάρυνση για την:

I. καθαίρεση υπάρχουσας στρώσης άμμου και κυμαινόμενου πάχους από 10 έως 12 cm (για φάρδος χάνδακα από 16 έως 23cm)

II. καθαίρεση ελαφρώς οπλισμένου σκυροδέματος 15cm (με πλέγμα) με δυσχερή εφαρμογή τεχνικών μη διαταραγμένης κοπής (τροχός) - για φάρδος χάνδακα από 16 έως 23cm

III. εκσκαφή θεμελίων και τάφρων βάθους 20cm μετά της μεταφοράς των υλικών καθαίρεσης - εκσκαφής σε απόσταση 10χιλ. (για φάρδος χάνδακα από 16 έως 23cm)

ούτως ώστε να καταστεί δυνατή η τοποθέτηση της σωλήνας Corregeteg Φ110 και του καλωδίου NYΥ 5χ16mm²

Δεν θα αποζημιωθεί επιπρόσθετα της παρούσας τιμής ο προμηθευτής σε περίπτωση που εκτιμά ότι απαιτείται η διάνοιξη τομής μεγαλύτερου πλάτους και η αποκατάσταση της με την χρήση εναλλακτικού μηχανήματος.

5. διάστρωση με άμμο λατομίου βάθους 10cm (για φάρδος χάνδακα 23cm)

6. επίχωση με προϊόντα εκσκαφών βάθους 10cm (μέχρι την κάλυψη των προαναφερόμενων 20cm βάθους) - για φάρδος χάνδακα 23cm

7. διάστρωση σκυροδέματος C16/20 πάχους 15cm μετά του σιδηρού πλέγματος (για φάρδος χάνδακα 23cm)

8. διάστρωση με άμμο λατομίου βάθους 10cm (για φάρδος χάνδακα 23cm)

9. επανατοποθέτηση λίθων ιδίων διαστάσεων με τους υπάρχοντες και πεπαλαιωμένης μορφής (ίδιας απόχρωσης χρώματος) - για φάρδος χάνδακα 23cm

Τα ακριβή μέτρα μήκους του χανδακιού θα προσδιοριστούν με κατά την εκτέλεση της προμήθειας μέσω επιμετρητικών στοιχείων.

Η επίβλεψη διατηρεί το δικαίωμα να μειώσει τα μέτρα μήκους του παρόντος και να εξοφλήσει τον προμηθευτή με βάση τα επιμετρητικά στοιχεία.

Στην περίπτωση που λόγω απρόβλεπτων συνθηκών το βάθος των εκσκαφών διαφοροποιηθεί κατόπιν συνεννοήσεως με την επίβλεψη, ο προμηθευτής θα αποζημιωθεί αναλογικά με το βάθος των εκσκαφών.

9) ΚΑΤΑΣΚΕΥΗ ΦΡΕΑΤΙΟΥ 40χ40 ΑΠΟ ΣΚΥΡΟΔΕΜΑ (Α.Τ.9)

Κατασκευή φρεατίου επισκέψεως από σκυρόδεμα πάχους 10 cm με διπλό χυτοσιδηρούν κάλυμμα δηλαδή προμήθεια, μεταφορά και τοποθέτηση όλων των υλικών που χρειάζονται, κατασκευή ξυλοτύπου, ενσωμάτωση των άκρων υπογείων σωλήνων διελεύσεως τροφοδοτικών καλωδίων και γενικά εκτέλεση κάθε εργασίας συμπεριλαμβανομένων και των εκσκαφών για την πλήρη και έντεχνη κατασκευή του φρεατίου. Ο πυθμένας του φρεατίου θα επιστρωθεί με σκυρόδεμα Σ 150 σε πάχος 10 cm διαστάσεων **40x40 cm** βάθους **70 cm**.

Φρεάτια θα τοποθετηθούν ένα ακριβώς δίπλα στο πύλλαρ, ένα στο σημείο όπου θα τοποθετηθεί ο σιδηροσωλήνας 4'' - κατακόρυφης διέλευσης του καλωδίου του δικτύου – όπως επίσης και ένα κάθε **30** μέτρα μήκους της διαδρομής σύνδεσης των προαναφερομένων δυο σημείων.

Στην παρούσα τιμή περιλαμβάνεται και το μαντεμένιο καπάκι βαρέως τύπου κατάλληλο για την κίνηση οχημάτων βαρέως τύπου πάνω από αυτό το οποίο θα φέρει πιστοποίηση για το βάρος που αντέχει.

Το παρόν άρθρο θα εξοφληθεί στον ανάδοχο μετά την προσκόμιση επιμετρητικών στοιχείων.

10) ΑΝΑΚΑΤΑΣΚΕΥΗ ΔΙΑΝΟΜΗΣ ΓΕΝΙΚΟΥ ΠΥΛΑΡ ΗΛΕΚΤΡΟΔΟΤΗΣΗΣ ΓΙΑ ΤΗΝ ΚΑΛΥΨΗ ΤΩΝ ΑΝΑΓΚΩΝ ΑΥΞΗΣΗΣ ΙΣΧΥΟΣ ΑΠΟ Νο2 ΣΕ Νο3 (Α.Τ.10)

Στην τιμή περιλαμβάνονται τα απαραίτητα υλικά που θα χρησιμοποιηθούν για την ανακατασκευή της διανομής του υπάρχοντος ηλεκτρολογικού πίνακα – που βρίσκεται εντός του χώρου Λιμένα και συγκεκριμένα ανατολικότερα και νοτιότερα του Jumbo Καλαμάτας – ήτοι η τοποθέτηση νέου γενικού διακόπτη, γενικών ασφαλειών, ρελέ φορτίου και αυτόματων ασφαλειών αναχωρήσεων προκειμένου να καλυφθεί το φορτίο της νέας διανομής που απαιτείται για την ηλεκτροδότηση του κυματοθραύστη, όπως επίσης κάθε υλικό και μικρουλικό που είναι απαραίτητο για την νομότυπη σύνταξη της Υ.Δ.Ε. με βάση τους Κανονισμούς και τα Πρότυπα.

Το παρόν άρθρο αφορά την προμήθεια και τοποθέτηση σε πλήρη λειτουργία του συνόλου της διανομής για παροχή ρεύματος Νο3 (3x40Α). Τα υλικά που θα προκύψουν από την αντικατάσταση των προαναφερόμενων θα παραδοθούν στο συνεργείο συντήρησης ηλεκτροφωτισμού του Δήμου Καλαμάτας.

**11) ΚΑΤΑΣΚΕΥΗ ΕΠΙΤΟΙΧΟΥ ΚΑΝΑΛΙΟΥ ΑΠΟ ΣΚΥΡΟΔΕΜΑ
(Α.Τ.11)**

Στην παρούσα τιμή περιλαμβάνεται η κατασκευή επίτοιχου καναλιού από σκυρόδεμα C16/20 διαστάσεων 30εκ(πλάτος) x 30εκ(ύψος) – όπως φαίνεται στο παραπάνω σχήμα – χρησιμοποιώντας τους απαιτούμενους ξυλοτύπους.

Καθ' όλο το μήκος του καναλιού και πριν από την έγχυση του σκυροδέματος σε αυτό θα τοποθετηθούν βλήτρα Φ14 σε ζικ ζακ διάταξη ήτοι μπροστά και πίσω από τον σωλήνα του δομημένου διπλού τοιχώματος πολυαιθυλενίου (Coreggeteg) Φ63 και πλησίον των ξυλοτύπων.

Εν προκειμένω στο παρόν κόστος έχει συνυπολογιστεί όλη η διαδικασία από την παραγωγή του σκυροδέματος και μέχρι την τοποθέτηση του στο έργο (έγχυση και λοιπά με τα κατάλληλα μέσα), ανεξαρτήτως κόστους χρήσης μηχανημάτων, οχημάτων και μεταφοράς επί τόπου του έργου, ήτοι δηλαδή η προμήθεια μεταφορά, επί τόπου διάστρωση και συμπύκνωση του σκυροδέματος, είτε με την χρήση αντλίας ή πυρογερανού, είτε χωρίς την χρήση των προαναφερομένων.

Διευκρινίζουμε ότι στα σημεία που θα τοποθετηθεί κατά μήκος του δικτύου το κουτί διακλάδωσης, δηλαδή ανά 30 μέτρα – και σε κάθε περίπτωση πάνω από την θέση στήριξης κάθε έκαστου φωτιστικού – το οποίο θα χρησιμοποιηθεί για την τροφοδοσία των φωτιστικών σωμάτων με ρεύμα, η συνέχεια του δικτύου από σκυρόδεμα θα διακόπτεται.

Δηλαδή θα διακόπτεται η συνέχεια του καναλιού από σκυρόδεμα μόνο στην μπροστινή του πλευρά (βόρεια πλευρά) με αποτέλεσμα να παρέχεται η δυνατότητα στο κουτί διακλάδωσης να είναι εμφανές από την πλευρά των τοιχωμάτων του μώλου στην οποία θα κατασκευαστεί το δίκτυο του φωτισμού.

Συγκεκριμένα δηλαδή θα κατασκευαστεί με την χρήση των απαραίτητων ξυλοτύπων μόνο η πάνω και η πίσω πλευρά του καναλιού από σκυρόδεμα στα προαναφερόμενα σημεία, όπως

ακριβώς φαίνεται και στο σχήμα για λόγους προστασίας από βανδαλισμούς - εξηγήθηκε αναλυτικότερα και παραπάνω.

Επίσης θα κατασκευαστεί κατακόρυφο κανάλι από σκυρόδεμα διαστάσεων 0,30cm(πλάτος) χ 0,30cm(βάθος) για την προστασία του γαλβανισμένου σιδηροσωλήνα 4" και του καλωδίου NYΥ5χ16mm² που θα διατρέχει αυτόν, στο σημείο σύνδεσης του υπόγειο με το επίτοιχο δίκτυο.

Το παρόν άρθρο θα εξοφληθεί στον ανάδοχο μετά την προσκόμιση επιμετρητικών στοιχείων.

12) ΕΡΓΑΣΙΑ ΤΟΠΟΘΕΤΗΣΗΣ ΣΩΛΗΝΩΣΕΩΝ ΚΑΛΩΔΙΩΣΕΩΝ ΚΑΙ ΛΟΙΠΕΣ ΕΡΓΑΣΙΕΣ (Α.Τ.12)

Στην τιμή περιλαμβάνονται:

- 1. ο καθαρισμός της άνω επιφάνειας του τοίχου στον οποίο θα κατασκευαστεί το σκυρόδεμα, από την υπάρχουσα βλάστηση, με στόχο την αποτελεσματική έγχυση του σκυροδέματος**
- 2. η εργασία αποξήλωσης και απομάκρυνσης των λίθων που υπάρχουν στο κομμάτι του μώλου που ο τοίχος είναι κάθετος στον χώρο του περιπάτου, δηλαδή η ισοπέδωση της άνω επιφάνειας του τοίχου, διότι σε 4 με 5 περίπου σημεία του υπάρχουν απομεινάρια λιθοδομής τα οποία δεν έχουν χρήση, μιας και ακριβώς από πίσω έχει κατασκευαστεί οπλισμένη τοιχοδομή. Τα συγκεκριμένα σημεία αποτελούν πρόβλημα για την οριζόντια επί του τοίχου τοποθέτηση του κατά μήκος καναλιού 30cm(πλάτος) χ 0,30cm(ύψος) από σκυρόδεμα στην στέψη αυτού**
- 3. η εργασία αποξήλωσης και απομάκρυνσης των υλικών που είναι τοποθετημένα αυτή την στιγμή στο μώλο Καλαμάτας, ήτοι βάσεις φωτιστικών σωμάτων, φωτιστικά χελώνες, σωλήνες Κουβίδη, καλωδιώσεις**
- 4. οι εργασίες τοποθέτησης των σωλήνων δομημένου διπλού τοιχώματος πολυαιθυλενίου Φ63 επί του καναλιού 0,30cm(πλάτος) χ 0,30cm(ύψος) από σκυρόδεμα που θα κατασκευαστεί στην στέψη του μώλου,**
- 5. η εργασία τοποθέτησης των καλωδιώσεων NYΥ 5χ16mm² επί των σωλήνων Φ63**
- 6. η εργασία τοποθέτησης των απαραίτητων κουτιών διακλαδώσεως συνδέσμων, γωνιών, ρακόρ που είναι**

απαραίτητα για την σύνδεση των καλωδίων NYΥ5χ16mm² και NYΥ3χ1,5mm² μεταξύ τους

7. η εργασία τοποθέτησης των καλωδίων NYΥ3χ1,5mm² εντός του σωλήνα Φ25

8. η εργασία αρμολόγησης του σωλήνα Φ25 μεταξύ των λίθων των τοιχωμάτων του μώλου και η κάλυψη της με το κατάλληλο οικοδομικό υλικό, κατά τρόπο ώστε να είναι ο σωλήνας απόλυτα χωνευτός στην λιθοδομή, προς αποφυγή μελλοντικών βανδαλισμών.

9. η εργασία τοποθέτησης των ασφαλειών για τα φωτιστικά σώματα εντός των κουτιών διακλάδωσης

10. η σύνδεση των καλωδίων NYΥ5χ16mm² και NYΥ3χ1,5mm² μεταξύ τους εντός του κουτιού διακλάδωσης

11. η εργασία τοποθέτησης των βάσεως στηρίξεως των φωτιστικών σωμάτων,

12. η σύνδεση των φωτιστικών σωμάτων με το καλώδιο NYΥ3χ1,5mm²

13. η εργασία τοποθέτησης ρακόρ Φ63 που είναι κατάλληλα για κουτί διακλάδωσης και η σύνδεση τους με τον σωλήνα Φ63 που θα έχει τοποθετηθεί εντός του καναλιού 0,30cm(πλάτος) χ 0,30cm(ύψος) από σκυρόδεμα

14. η εργασία τοποθέτησης του καλωδίου NYΥ5χ16mm² εντός του γαλβανισμένου σιδηροσωλήνα των 4"

15. οι εργασίες τοποθέτησης των σωλήνων δομημένου διπλού τοιχώματος πολυαιθυλενίου Φ110 επί εδάφους

16. η εργασία τοποθέτησης του καλωδίου NYΥ5χ16mm² εντός του σωλήνα δομημένου διπλού τοιχώματος πολυαιθυλενίου Φ110

17. η εργασία ανακατασκευής της διανομής του Γενικού Πίλαρ ηλεκτροδότησης όπως και η εργασία σύνδεσης του τόσο με την υπάρχουσα διανομή όσο και με τις καλωδιώσεις του νέου υπό κατασκευή δικτύου φωτισμού του προσήνεμου μώλου

18. οποιαδήποτε άλλη εργασία κρίνεται απαραίτητη για την παράδοση της εγκατάστασης σε πλήρη λειτουργία, από το πίλαρ μέχρι το τελευταίο φωτιστικό με τρόπο ώστε να διασφαλίζεται οποιοσδήποτε ενδεχόμενος βανδαλισμός του δικτύου και η οποία περιγράφεται στα παραπάνω άρθρα αλλά δεν συμπεριλαμβάνεται στην τιμή τους.

13) ΕΚΠΟΝΗΣΗ Υ.Δ.Ε. ΓΙΑ ΤΗΝ ΣΥΝΔΕΣΗ ΜΕ ΤΟ ΥΠΑΡΧΟΝ ΠΙΛΑΡ ΤΗΣ ΕΓΚΑΤΑΣΤΑΣΗΣ (Α.Τ.13)

Στην μελέτη περιλαμβάνεται επίσης η εκπόνηση Υ.Δ.Ε. (Υπεύθυνη Δήλωση Εγκαταστάτη) για την σύνδεση με το υπάρχον πύλαρ της εγκατάστασης.

Η σύνταξη ΥΔΕ θα περιλαμβάνει και τις λοιπές γραμμές τροφοδοσίας του πύλαρ από το οποίο θα εκκινεί η παροχή ρεύματος και θα είναι σε κάθε περίπτωση σύμφωνη με την κείμενη νομοθεσία. Επιπροσθέτως ο ανάδοχος θα προσκομίσει και σχέδια As Built της εγκατάστασης που θα κατασκευάσει.

14) ΑΥΞΗΣΗ ΠΑΡΟΧΗΣ ΙΣΧΥΟΣ ΑΠΟ Νο2 ΣΕ Νο3 (Α.Τ.14)

Στην τιμή περιλαμβάνεται η εξόφληση της ΔΕΔΔΗΕ Α.Ε. για την απαραίτητη αύξηση της παροχής ισχύος από Νο2 σε Νο3 προκειμένου να υπάρξει δυνατότητα τροφοδότησης με ρεύμα των παραπάνω φορτίων που θα απαιτηθούν για τα φωτιστικά σώματα που θα τοποθετηθούν στον προσήνεμο μόλο.

Το τελικό ύψος της τιμής της αύξησης ισχύος θα καθοριστεί από την ΔΕΔΔΗΕ Α.Ε. ύστερα από αίτημα της Υπηρεσίας και το τιμολόγιο θα αποτελεί αποδεικτικό στοιχείο για το κόστος που θα καταβληθεί στον ανάδοχο μέσα από την παρούσα μελέτη.

Εν προκειμένω το ανώτερο ενδεικτικό κόστος αναφέρεται στον προϋπολογισμό της μελέτης. Επισημαίνουμε ότι το αυτό κόστος θα προσδιοριστεί μονοσήμαντα με το τιμολόγιο της ΔΕΔΔΗΕ.Α.Ε. και αυτό και μόνο θα καταβληθεί στον ανάδοχο. Μετά από έγγραφη ενημέρωση της ΔΕΔΔΗΕ Α.Ε. στο Λιμενικό Ταμείο Καλαμάτας, το κόστος προσεγγίζει περίπου το ποσό που αντιστοιχεί στο παρόν Α.Τ.

Η ΣΥΝΤΑΞΑΣΑ

ΜΠΟΥΜΠΟΠΟΥΛΟΥ ΑΓΓΕΛΙΚΗ
ΗΛΕΚΤΡ. ΜΗΧΑΝ.

ΚΑΛΑΜΑΤΑ .../...../2014
Ο ΔΙΕΥΘΥΝΤΗΣ Τ.Υ. ΔΗΜΟΥ
ΚΑΛΑΜΑΤΑΣ

ΤΖΑΜΟΥΡΑΝΗΣ ΒΑΣΙΛΕΙΟΣ
ΠΟΛΙΤ. ΜΗΧΑΝ.

ΠΕΡΙΦΕΡΕΙΑ ΠΕΛΟΠΟΝΝΗΣΟΥ

**ΗΛΕΚΤΡΟΦΩΤΙΣΜΟΣ ΠΡΟΣΗΝΕΜΟΥ
ΜΩΛΟΥ – ΚΥΜΑΤΟΘΡΑΥΣΤΗ ΛΙΜΕΝΑ
ΚΑΛΑΜΑΤΑΣ
(ΠΡΟΜΗΘΕΙΑ ΚΑΙ ΕΓΚΑΤΑΣΤΑΣΗ)**

**ΔΗΜΟΣ ΚΑΛΑΜΑΤΑΣ
ΔΙΕΥΘΥΝΣΗ ΤΕΧΝΙΚΩΝ ΥΠΗΡΕΣΙΩΝ
ΤΜΗΜΑ ΗΛΕΚΤΡΟΜΗΧΑΝΟΛΟΓΙΚΩΝ
ΕΡΓΩΝ ΚΑΙ ΕΓΚΑΤΑΣΤΑΣΕΩΝ**

ΦΩΤΟΤΕΧΝΙΚΗ ΜΕΛΕΤΗ

Object :
Installation : Exterior
Project number : #1528.1#
Date : 19.11.2013

1 Luminaire data

1.1 WE-EF;Eulumdat2, OLV330-TC-70/H[S];OLV330[S]-Wal... (132-0335)

1.1.1 Data sheet

Manufacturer: WE-EF;Eulumdat2

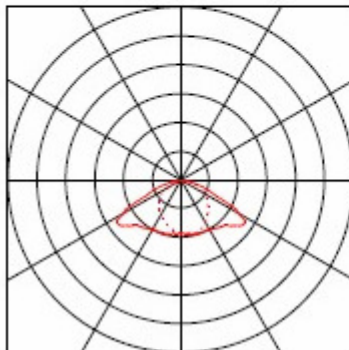
132-0335 OLV330-TC-70/H[S];OLV330[S]-Wall Luminaires / Surface Mounted

Luminaire data

Luminaire efficiency : 69%
Luminaire efficacy : 57.64 lm/W
Classification : A30 η 100.0% \uparrow 0.0%
CIE Flux Codes : 40 79 99 100 70
UGR 4H 8H (20%, 50%, 70%) :
C0 / C90 : 34.5 / 24.9
Control gear :
System power : 85 W
Length : 220 mm
Width : 220 mm
Height : 220 mm

Equipped with

Quantity : 1
Designation : HIT-CE
70W/830 G8,5
Colour : 3000K
Luminous flux : 7100 lm
Colour reproduction : 1B

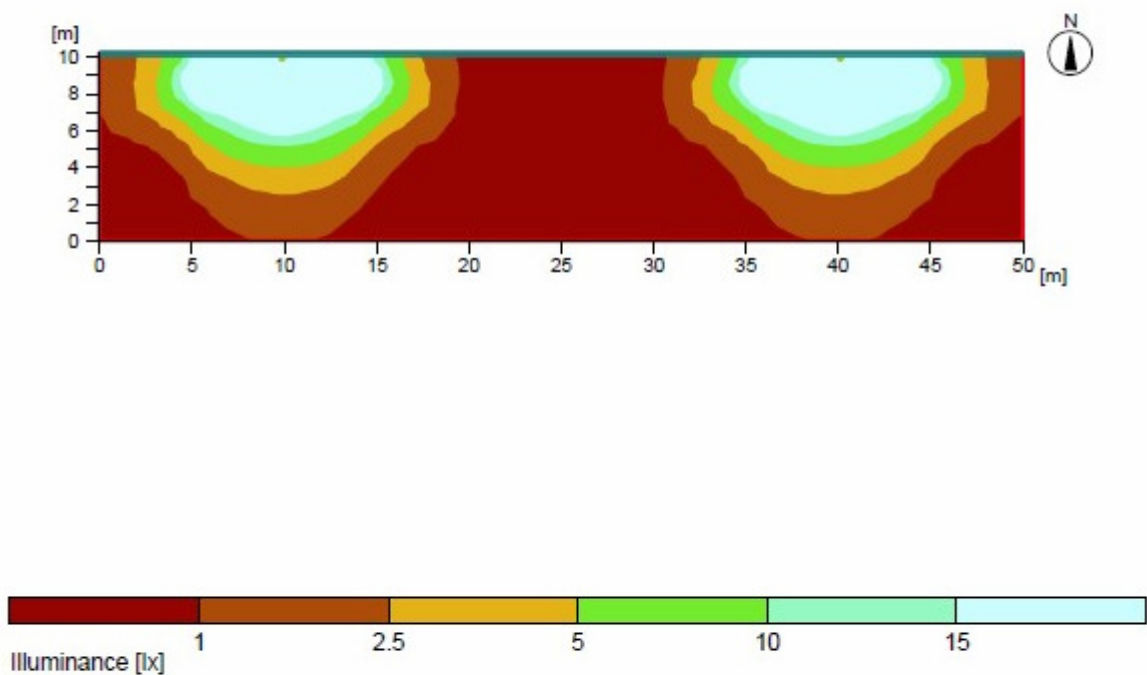


Object :
Installation : Exterior
Project number : #1528.1#
Date : 19.11.2013

2 ROOM

2.1 Calculation results, ROOM

2.1.1 Pseudo colours, Floor (E)

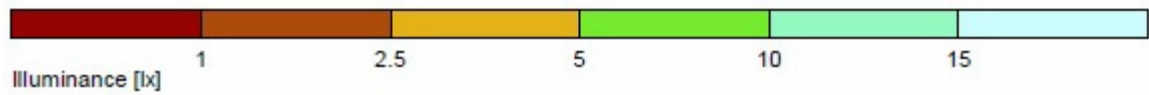
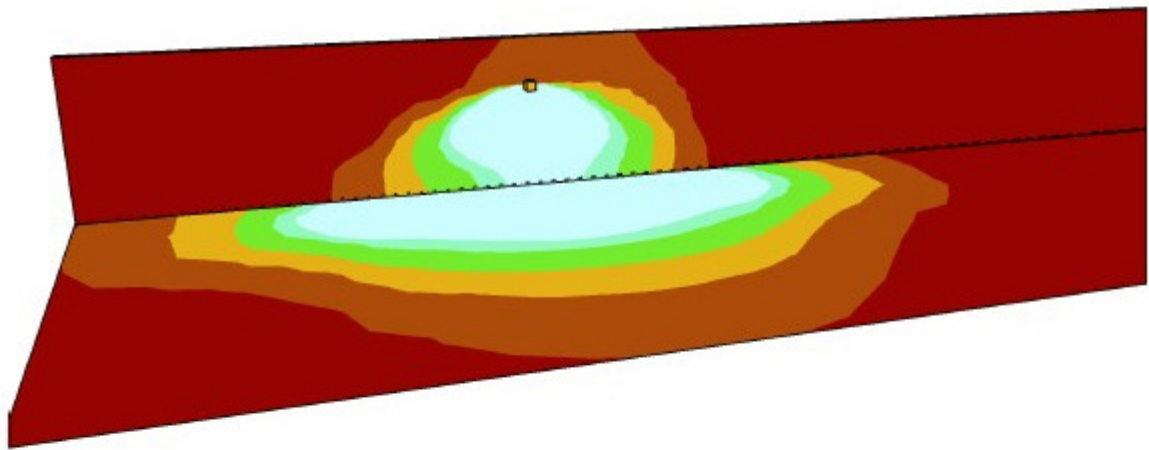


Average illuminance	Eav	: 11 lx
Minimum illuminance	Emin	: 0 lx
Maximum illuminance	Emax	: 171 lx
Uniformity U _o	Emin/Eav	: 1 : 98.86 (0.01)
Diversity U _d	Emin/Emax	: 1 : 1518.58 (0.00)

Object :
Installation : Exterior
Project number : #1528.1#
Date : 19.11.2013

2.1 Calculation results, ROOM

2.1.2 3D pseudo colours, View 1 (E)



ΠΕΡΙΦΕΡΕΙΑ ΠΕΛΟΠΟΝΝΗΣΟΥ

ΗΛΕΚΤΡΟΦΩΤΙΣΜΟΣ ΠΡΟΣΗΝΕΜΟΥ
ΜΩΛΟΥ – ΚΥΜΑΤΟΘΡΑΥΣΤΗ ΛΙΜΕΝΑ
ΚΑΛΑΜΑΤΑΣ
(ΠΡΟΜΗΘΕΙΑ ΚΑΙ ΕΓΚΑΤΑΣΤΑΣΗ)

ΔΗΜΟΣ ΚΑΛΑΜΑΤΑΣ
ΔΙΕΥΘΥΝΣΗ ΤΕΧΝΙΚΩΝ ΥΠΗΡΕΣΙΩΝ
ΤΜΗΜΑ ΗΛΕΚΤΡΟΜΗΧΑΝΟΛΟΓΙΚΩΝ
ΕΡΓΩΝ ΚΑΙ ΕΓΚΑΤΑΣΤΑΣΕΩΝ

ΕΝΔΕΙΚΤΙΚΟΣ ΠΡΟΫΠΟΛΟΓΙΣΜΟΣ ΜΕΛΕΤΗΣ

Α/Α	ΥΛΙΚΟ		ΜΟΝΑΔΑ	ΠΟΣΟΤΗΤΑ	ΤΙΜΗ	ΣΥΝΟΛΟ
Α/Α	ΠΡΟΓΡΑΜΜΑ ΔΗΜΟΣΙΩΝ ΕΠΕΝΔΥΣΕΩΝ	Α.Τ.				
1	ΠΡΟΜΗΘΕΙΑ ΕΠΤΟΙΧΟΥ ΦΩΤΙΣΤΙΚΟΥ ΣΩΜΑΤΟΣ - ΠΡΟΣΗΝΕΜΟΥ ΜΩΛΟΥ	1	τεμ	37	400,00 €	14.800,00 €
2	ΠΡΟΜΗΘΕΙΑ ΒΑΣΗΣ ΣΤΕΡΕΩΣΗΣ ΦΩΤΙΣΤΙΚΟΥ – ΒΙΔΕΣ Ή ΣΤΡΙΦΩΝΙΑ ΣΤΕΡΕΩΣΗΣ – ΚΟΥΤΙ ΔΙΑΚΛΑΔΩΣΗΣ – ΣΩΛΗΝΑΣ Φ25 - ΚΑΛΩΔΙΟ ΝΥΥ 3χ1,5mm ²	2	τεμ	35	17,00 €	595,00 €

3	ΠΡΟΜΗΘΕΙΑ ΣΩΛΗΝΑ ΔΟΜΗΜΕΝΟΥ ΔΙΠΛΟΥ ΤΟΙΧΩΜΑΤΟΣ ΠΟΛΥΑΙΘΥΛΕΝΙΟΥ CORREGETEG Φ63	3	mm	1050	1,80 €	1.890,00 €
4	ΠΡΟΜΗΘΕΙΑ ΣΩΛΗΝΑ ΔΟΜΗΜΕΝΟΥ ΔΙΠΛΟΥ ΤΟΙΧΩΜΑΤΟΣ ΠΟΛΥΑΙΘΥΛΕΝΙΟΥ CORREGETEG Φ110	4	τεμ	250	2,50 €	625,00 €
5	ΠΡΟΜΗΘΕΙΑ ΜΕΤΑΦΟΡΑ ΚΑΙ ΤΟΠΟΘΕΤΗΣΗ ΓΑΛΒΑΝΙΣΜΕΝΟΥ ΣΙΔΗΡΟΣΩΛΗΝΑ 4''	5	MM	4	15,00 €	60,00 €
6	ΠΡΟΜΗΘΕΙΑ ΚΑΛΩΔΙΟΥ ΝΥΥ 5x16mm ²	6	MM	833	9,00 €	7.497,00 €
7	ΑΝΑΚΑΤΑΣΚΕΥΗ ΔΙΑΝΟΜΗΣ ΓΕΝΙΚΟΥ ΠΙΛΛΑΡ ΗΛΕΚΤΡΟΔΟΤΗΣΗΣ ΓΙΑ ΤΗΝ ΚΑΛΥΨΗ ΤΩΝ ΑΝΑΓΚΩΝ ΑΥΞΗΣΗΣ ΙΣΧΥΟΣ ΑΠΟ Νο2 ΣΕ Νο3	10	τεμ	1	1.200,00 €	1.200,00 €
8	ΚΑΤΑΣΚΕΥΗ ΕΠΙΤΟΙΧΟΥ ΚΑΝΑΛΙΟΥ ΑΠΟ ΣΚΥΡΟΔΕΜΑ	11	mm	1050	9,00 €	9.450,00 €
9	ΕΡΓΑΣΙΑ ΤΟΠΟΘΕΤΗΣΗΣ ΣΩΛΗΝΩΣΕΩΝ ΚΑΛΩΔΙΩΣΕΩΝ ΚΑΙ ΛΟΙΠΕΣ ΕΡΓΑΣΙΕΣ	12	τεμ	1	1.632,00 €	1.632,00 €

				ΓΕΝΙΚΟ ΣΥΝΟΛΟ Α + ΓΕΝΙΚΟ ΣΥΝΟΛΟ Β	46.302,00 €
				ΦΠΑ (23%)	10.649,46 €
				ΤΕΛΙΚΟ ΣΥΝΟΛΟ	56.951,46 €

Η ΣΥΝΤΑΞΑΣΑ

**ΜΠΟΥΜΠΟΠΟΥΛΟΥ ΑΓΓΕΛΙΚΗ
ΗΛΕΚΤΡ. ΜΗΧΑΝ.**

**ΚΑΛΑΜΑΤΑ/...../2014
Ο ΔΙΕΥΘΥΝΤΗΣ Τ.Υ. ΔΗΜΟΥ
ΚΑΛΑΜΑΤΑΣ**

**ΤΖΑΜΟΥΡΑΝΗΣ ΒΑΣΙΛΕΙΟΣ
ΠΟΛΙΤ. ΜΗΧΑΝ.**

**ΜΩΛΟΥ – ΚΥΜΑΤΟΘΡΑΥΣΤΗ ΛΙΜΕΝΑ
ΚΑΛΑΜΑΤΑΣ
(ΠΡΟΜΗΘΕΙΑ ΚΑΙ ΕΓΚΑΤΑΣΤΑΣΗ)**

**ΔΗΜΟΣ ΚΑΛΑΜΑΤΑΣ
ΔΙΕΥΘΥΝΣΗ ΤΕΧΝΙΚΩΝ ΥΠΗΡΕΣΙΩΝ
ΤΜΗΜΑ ΗΛΕΚΤΡΟΜΗΧΑΝΟΛΟΓΙΚΩΝ
ΕΡΓΩΝ ΚΑΙ ΕΓΚΑΤΑΣΤΑΣΕΩΝ**

ΠΡΟΫΠΟΛΟΓΙΣΜΟΣ ΠΡΟΣΦΟΡΑΣ

A/A	ΥΛΙΚΟ		ΜΟΝΑΔΑ	ΠΟΣΟΤΗΤΑ	ΤΙΜΗ	ΣΥΝΟΛΟ
A/A	ΠΡΟΓΡΑΜΜΑ ΔΗΜΟΣΙΩΝ ΕΠΕΝΔΥΣΕΩΝ	A.T.				
1	ΠΡΟΜΗΘΕΙΑ ΕΠΙΤΟΙΧΟΥ ΦΩΤΙΣΤΙΚΟΥ ΣΩΜΑΤΟΣ - ΠΡΟΣΗΝΕΜΟΥ ΜΩΛΟΥ	1	τεμ	37		
2	ΠΡΟΜΗΘΕΙΑ ΒΑΣΗΣ ΣΤΕΡΕΩΣΗΣ ΦΩΤΙΣΤΙΚΟΥ – ΒΙΔΕΣ Ή ΣΤΡΙΦΩΝΙΑ ΣΤΕΡΕΩΣΗΣ – ΚΟΥΤΙ ΔΙΑΚΛΑΔΩΣΗΣ – ΣΩΛΗΝΑΣ Φ25 - ΚΑΛΩΔΙΟ ΝΥΥ 3χ1,5mm²	2	τεμ	35		
3	ΠΡΟΜΗΘΕΙΑ ΣΩΛΗΝΑ ΔΟΜΗΜΕΝΟΥ ΔΙΠΛΟΥ ΤΟΙΧΩΜΑΤΟΣ ΠΟΛΥΑΙΘΥΛΕΝΙΟΥ CORREGETEG Φ63	3	mm	1050		

4	ΠΡΟΜΗΘΕΙΑ ΣΩΛΗΝΑ ΔΟΜΗΜΕΝΟΥ ΔΙΠΛΟΥ ΤΟΙΧΩΜΑΤΟΣ ΠΟΛΥΑΙΘΥΛΕΝΙΟΥ CORREGETEG Φ110	4	τεμ	250		
5	ΠΡΟΜΗΘΕΙΑ ΜΕΤΑΦΟΡΑ ΚΑΙ ΤΟΠΟΘΕΤΗΣΗ ΓΑΛΒΑΝΙΣΜΕΝΟΥ ΣΙΔΗΡΟΣΩΛΗΝΑ 4''	5	MM	4		
6	ΠΡΟΜΗΘΕΙΑ ΚΑΛΩΔΙΟΥ ΝΥΥ 5χ16mm ²	6	MM	833		
7	ΑΝΑΚΑΤΑΣΚΕΥΗ ΔΙΑΝΟΜΗΣ ΓΕΝΙΚΟΥ ΠΙΛΛΑΡ ΗΛΕΚΤΡΟΔΟΤΗΣΗΣ ΓΙΑ ΤΗΝ ΚΑΛΥΨΗ ΤΩΝ ΑΝΑΓΚΩΝ ΑΥΞΗΣΗΣ ΙΣΧΥΟΣ ΑΠΟ Νο2 ΣΕ Νο3	10	τεμ	1		
8	ΚΑΤΑΣΚΕΥΗ ΕΠΙΤΟΙΧΟΥ ΚΑΝΑΛΙΟΥ ΑΠΟ ΣΚΥΡΟΔΕΜΑ	11	mm	1050		
9	ΕΡΓΑΣΙΑ ΤΟΠΟΘΕΤΗΣΗΣ ΣΩΛΗΝΩΣΕΩΝ ΚΑΛΩΔΙΩΣΕΩΝ ΚΑΙ ΛΟΙΠΕΣ ΕΡΓΑΣΙΕΣ	12	τεμ	1		
10	ΕΚΠΟΝΗΣΗ Υ.Δ.Ε. ΓΙΑ ΤΗΝ ΣΥΝΔΕΣΗ ΜΕ ΤΟ ΥΠΑΡΧΟΝ ΠΙΛΑΡ ΤΗΣ ΕΓΚΑΤΑΣΤΑΣΗΣ	13	τεμ	1		
11	ΑΥΞΗΣΗ ΠΑΡΟΧΗΣ ΙΣΧΥΟΣ ΑΠΟ Νο2 ΣΕ Νο3	14	τεμ	1		

						ΓΕΝΙΚΟ ΣΥΝΟΛΟ Α	
						ΦΠΑ	
						ΤΕΛΙΚΟ ΣΥΝΟΛΟ Α	
B	ΛΙΜΕΝΙΚΟ ΤΑΜΕΙΟ	A.T.					
12	ΠΡΟΜΗΘΕΙΑ ΚΑΛΩΔΙΟΥ ΝΥΥ 5χ16mm2	5	mm	467			
13	ΕΚΣΚΑΦΗ ΧΑΝΔΑΚΑ ΚΑΙ ΑΠΟΚΑΤΑΣΤΑΣΗ ΤΟΜΗΣ ΕΠΙ ΑΣΦΑΛΤΟΥ	7	m2	125			
14	ΕΚΣΚΑΦΗ ΧΑΝΔΑΚΑ ΚΑΙ ΑΠΟΚΑΤΑΣΤΑΣΗ ΤΟΜΗΣ ΣΕ ΨΑΘΩΤΗ ΛΙΘΟΣΤΡΩΣΗ	8	m2	125			
15	ΚΑΤΑΣΚΕΥΗ ΦΡΕΑΤΙΟΥ 40χ40 ΑΠΟ ΣΚΥΡΟΔΕΜΑ	9	τεμ	10			
						ΓΕΝΙΚΟ ΣΥΝΟΛΟ Α	
						ΦΠΑ	
						ΤΕΛΙΚΟ ΣΥΝΟΛΟ Α	
						ΓΕΝΙΚΟ ΣΥΝΟΛΟ Α + ΓΕΝΙΚΟ ΣΥΝΟΛΟ Β	
						ΦΠΑ (23%)	

ΤΕΛΙΚΟ ΣΥΝΟΛΟ		
--------------------------	--	--

ΚΑΛΑΜΑΤΑ / /
2014

Ο ΠΡΟΣΦΕΡΩΝ

ΔΗΜΟΣ ΚΑΛΑΜΑΤΑΣ
ΔΙΕΥΘΥΝΣΗ ΤΕΧΝΙΚΩΝ ΥΠΗΡΕΣΙΩΝ
ΤΜΗΜΑ ΗΛΕΚΤΡΟΜΗΧΑΝΟΛΟΓΙΚΩΝ
ΕΡΓΩΝ ΚΑΙ ΕΓΚΑΤΑΣΤΑΣΕΩΝ

ΓΕΝΙΚΗ ΣΥΓΓΡΑΦΗ ΥΠΟΧΡΕΩΣΕΩΝ

ΑΡΘΡΟ 1^ο – ΓΕΝΙΚΑ ΣΤΟΙΧΕΙΑ

Η παρούσα μελέτη αφορά στην «Προμήθειας και Εγκατάστασης» φωτιστικών σωμάτων στον προσήνεμο μώλο – κυματοθραύστη του Λιμένα Καλαμάτας του Δημοτικού Λιμενικού Ταμείου Καλαμάτας.

Ο προμηθευτής κατά την διαδικασία διενέργειας του διαγωνισμού θα προσκομίσει υπεύθυνη δήλωση του Ν1599/1986 η οποία θα παραπέμπει σε λίστα των προσφερομένων υλικών που προτίθεται να χρησιμοποιήσει και παραπλεύρως θα αναγράφεται ο ακριβής τους τύπος, η εταιρία κατασκευής τους και η χώρα προέλευσης. Επισυναπτόμενη στην Υπεύθυνη δήλωση θα είναι η «Τεχνική Προσφορά» του υποψήφιου αναδόχου, στην οποία θα περιλαμβάνονται, τόσο τα τεχνικά στοιχεία των επί μέρους υλικών, όσο και τα πιστοποιητικά τους.

Η επιτροπή έχει το δικαίωμα πριν από το άνοιγμα των οικονομικών προσφορών των συμμετεχόντων στο διαγωνισμό και σε κάθε περίπτωση πριν την ανακήρυξη του μειοδότη, υπό την προϋπόθεση ότι το κρίνει απαραίτητο, να ζητήσει διευκρινήσεις ή συμπληρωματικά στοιχεία που θα σχετίζονται με την διασφάλιση της ποιότητας των υλικών. Επίσης στοιχεία που θα αφορούν στην συμπλήρωση Τεχνικών Χαρακτηριστικών των προτεινόμενων υλικών και στα λοιπά δικαιολογητικά, ήτοι πιστοποιητικά (ISO, CE) και έγγραφα των εταιριών κατασκευής των υλικών τα οποία ο υποψήφιος ανάδοχος προτείνει να τοποθετηθούν στο έργο.

Σε ότι αφορά τα φωτιστικά σώματα μέσα στην «Τεχνική Προσφορά» θα προσκομισθεί εγγύηση του κατασκευαστή για την καλή λειτουργία τους και την καταλληλότητα τοποθέτησης τους σε παραθαλάσσια περιοχή, στην οποία θα αναφέρεται ο προσδόκιμος χρόνος ζωής τους.

Θα προσκομίσει επιπροσθέτως μέσα στην «Τεχνική Προσφορά» επί ποινή αποκλεισμού φωτοτεχνική μελέτη για το φωτιστικό σώμα που προτείνει να τοποθετηθεί, η οποία θα πρέπει να έχει παραπλήσια φωτοτεχνικά αποτελέσματα με αυτήν που επισυνάπτεται στην παρούσα μελέτη. Η εκτίμηση των αποτελεσμάτων της φωτοτεχνικής θα γίνει από την επιτροπή διαγωνισμού.

Σε ότι αφορά το υλικό ράγας που θα χρησιμοποιηθεί για την ανακατασκευή της διανομής του υπάρχοντος Γενικού Πίλλαρ Ηλεκτροδότησης, θα προέρχεται από εταιρία κατασκευής εγνωσμένου κύρους. Στοιχεία για αυτό θα προσκομισθούν

επιπροσθέτως μέσα στον «Τεχνικό Φάκελο».

Οι προσφορές που θα υποβληθούν θα πρέπει να καλύπτουν το σύνολο των υλικών της προμήθειας. Ο προμηθευτής δεν δικαιούται να προτείνει την αντικατάσταση υλικού κατά την διάρκεια εκτέλεσης της σύμβασης, εκτός αν προσκομίσει τα απαραίτητα έγγραφα από τον κατασκευαστή ότι τα υλικά δεν κυκλοφορούν πλέον στην αγορά δηλαδή δεν κατασκευάζονται πλέον από το ίδιο το εργοστάσιο. Έχουν δηλαδή αποσυρθεί από την παραγωγή.

Οι προσφορές δηλαδή δεν θα γίνονται δεκτές **επί ποινή αποκλεισμού** αν δεν καλύπτουν το σύνολο των υλικών και εργασίας του Προϋπολογισμού της Μελέτης.

Οι προσφορές ισχύουν και δεσμεύουν τους προμηθευτές για χρονικό διάστημα εκατόν είκοσι **(120) ημερών**, το οποίο υπολογίζεται από την επομένη της ημέρας διενέργειας του διαγωνισμού.

ΑΡΘΡΟ 2^ο - Η ΣΕΙΡΑ ΙΣΧΥΟΣ

Στο τεύχος της μελέτης (με το οποίο γίνεται η δημοπράτηση), σε περίπτωση ασυμφωνίας μεταξύ των τευχών, η ισχύς είναι η παρακάτω:

Τα συμβατικά στοιχεία είναι κατά σειρά ισχύος τα εξής:

- Η σύμβαση
- Η παρούσα διακήρυξη
- Η υπ' αρ 13Α/2014 ΤΡΟΠΟΠΟΙΗΜΕΝΗ μελέτη του Δήμου Καλαμάτας
- Η προσφορά του αναδόχου

ΑΡΘΡΟ 3^ο - ΙΣΧΥΟΥΣΕΣ ΔΙΑΤΑΞΕΙΣ

Η εκτέλεση της προμήθειας διέπεται από τις διατάξεις της Υ. Α. 11389/93 - Ενιαίος Κανονισμός Προμηθειών Τοπικής Αυτοδιοίκησης - του ΥΠ.ΕΣ. (ΦΕΚ Β' 185/93), του νόμου 2286/95 και του Ν3463/06 (Νέος Δημοτικός και Κοινοτικός Κώδικας) καθώς και κάθε άλλης διάταξης που τροποποιεί ή συμπληρώνει την προαναφερόμενη νομοθεσία που ισχύει μέχρι σήμερα και αφορά στην διενέργεια προμηθειών.

ΑΡΘΡΟ 4^ο - ΠΑΡΑΔΟΣΗ ΥΛΙΚΩΝ

Τα υλικά που θα ενσωματωθούν στο έργο από τον ανάδοχο της σύμβασης θα παραδίδονται παρουσία της Επιτροπής Παραλαβής πριν από την εγκατάστασή τους. Ο προμηθευτής υποχρεούται να ειδοποιεί εγγράφως την επιτροπή παραλαβής, για την ημερομηνία που προτίθεται να παραδώσει το υλικό, τουλάχιστον πέντε (5) εργάσιμες ημέρες νωρίτερα.

Η επιτροπή παραλαβής έχει το δικαίωμα να ζητήσει από τον προμηθευτή των υλικών πριν από την παραλαβή των υλικών κάθε στοιχείο που θα αποδεικνύει την συμφωνία των τεχνικών στοιχείων των υλικών με τις απαιτήσεις των επιμέρους Τευχών της Μελέτης.

Η επιτροπή παραλαβής, σε περίπτωση που το θεωρεί απαραίτητο, έχει το δικαίωμα κατά την διάρκεια της εκτέλεσης της σύμβασης και πριν την παραγγελία των υλικών να επανεξετάσει τα στοιχεία που σχετίζονται με την φωτοτεχνική μελέτη του φωτιστικού σώματος και επιπροσθέτως όσα αφορούν σε διασφάλιση της ποιότητας του υλικού, ώστε να διασφαλιστεί το αποτέλεσμα κατά την χρήση του.

ΑΡΘΡΟ 5^ο - ΣΥΜΒΑΣΗ

Ο ανάδοχος της προμήθειας υποχρεούται να προσέλθει μέσα σε **δέκα (10) ημέρες** από την ανακοίνωση του αποτελέσματος για την υπογραφή της σύμβασης και να καταθέσει την εγγυητική επιστολή καλής εκτέλεσης της προμήθειας, σύμφωνα με το άρθρο 25 της Υ. Α. 11389/93.

Η προμήθεια θα εκτελεστεί μέσα στο συμβατικό χρόνο, ήτοι **3μήνες** από την υπογραφή της σύμβασης. Παράταση του χρόνου εκτέλεσης για εύλογους λόγους μπορεί να δοθεί μετά από αίτημα του προμηθευτή στο Δημοτικό Λιμενικό Ταμείο και απόφαση του Διοικητικού του Συμβουλίου.

ΑΡΘΡΟ 6^ο - ΕΓΓΥΗΣΗ ΚΑΛΗΣ ΕΚΤΕΛΕΣΗΣ ΤΗΣ ΣΥΜΒΑΣΗΣ

Η εγγύηση καλής εκτέλεσης της σύμβασης καθορίζεται σε **5%** επί της συμβατικής αξίας της προμήθειας παρέχεται δε με εγγυητική επιστολή, σύμφωνα με το άρθρο 26 της Υ. Α. 11389/93.

ΑΡΘΡΟ 7^ο - ΠΟΙΝΙΚΕΣ ΡΗΤΡΕΣ – ΕΚΠΤΩΣΗ ΑΝΑΔΟΧΟΥ ΠΡΟΜΗΘΕΙΑΣ

Εφ' όσον υπάρξει αδικαιολόγητη υπέρβαση της συμβατικής προθεσμίας εκτέλεσης της προμήθειας μπορεί να επιβληθεί σε βάρος του αναδόχου της προμήθειας ποινική ρήτρα σύμφωνα με τις ισχύουσες διατάξεις.

ΑΡΘΡΟ 8^ο - ΠΛΗΜΜΕΛΗΣ ΚΑΤΑΣΚΕΥΗ – ΛΕΙΤΟΥΡΓΙΑ

Αν η προμήθεια δεν πληροί τους όρους της σύμβασης ή εμφανίζονται ελαττώματα στα υπό προμήθεια υλικά σύμφωνα με τις ισχύουσες διατάξεις, ο ανάδοχος υποχρεούται να τα αντικαταστήσει με άλλα που θα έχουν τα αντίστοιχα τεχνικά στοιχεία που αναφέρονται σε αυτά τα υλικά στο τεύχος της μελέτης.

ΑΡΘΡΟ 9^ο - ΦΟΡΟΙ – ΤΕΛΗ – ΚΡΑΤΗΣΕΙΣ

Ο ανάδοχος υπόκειται σε όλους τους φόρους τέλη και κρατήσεις, βάσει των κειμένων διατάξεων που θα ισχύουν κατά την ημέρα της διενέργειας του διαγωνισμού.

ΑΡΘΡΟ 10^ο - ΠΡΟΣΩΡΙΝΗ ΚΑΙ ΟΡΙΣΤΙΚΗ ΠΑΡΑΛΑΒΗ

Η παραλαβή του υπό προμήθεια υλικού θα γίνεται από την αρμόδια επιτροπή παρουσία του αναδόχου.

Αν κατά την παραλαβή διαπιστωθεί απόκλιση μέρους των υλικών από τις συμβατικές τεχνικές προδιαγραφές που έπρεπε να έχουν, η επιτροπή παραλαβής μπορεί να προτείνει την εξολοκλήρου απόρριψη και την αντικατάσταση αυτών.

Εφ' όσον ο ανάδοχος δεν συμμορφωθεί με τις εκάστοτε υποδείξεις της επιτροπής και δεν προβεί σε καμία ενέργεια που θα έχει στόχο την διόρθωση του προβλήματος που αυτή επισήμανε, εντός της εύλογης προθεσμίας που η ίδια ορίζει, θα χρησιμοποιηθούν οι διατάξεις των άρθρων 27,28,29 της Υ. Α. 11389/93.

Η ΣΥΝΤΑΞΑΣΑ

**ΜΠΟΥΜΠΟΠΟΥΛΟΥ ΑΓΓΕΛΙΚΗ
ΗΛΕΚΤΡ. ΜΗΧΑΝ.**

**ΚΑΛΑΜΑΤΑ/...../2014
Ο ΔΙΕΥΘΥΝΤΗΣ Τ.Υ. ΔΗΜΟΥ
ΚΑΛΑΜΑΤΑΣ**

**ΤΖΑΜΟΥΡΑΝΗΣ ΒΑΣΙΛΕΙΟΣ
ΠΟΛΙΤ. ΜΗΧΑΝ.**