



ΠΕΡΙΦΕΡΕΙΑ ΠΕΛΟΠΟΝΝΗΣΟΥ  
ΔΗΜΟΣ ΚΑΛΑΜΑΤΑΣ  
ΔΙΕΥΘΥΝΣΗ ΤΕΧΝΙΚΩΝ ΥΠΗΡΕΣΙΩΝ  
ΤΜΗΜΑ ΗΛΕΚΤΡΟΜΗΧΑΝΟΛΟΓΙΚΩΝ ΕΡΓΩΝ ΚΑΙ  
ΕΓΚΑΤΑΣΤΑΣΕΩΝ

**Μ Ε Λ Ε Τ Η α. α. 13/2014**

**ΗΛΕΚΤΡΟΦΩΤΙΣΜΟΣ ΠΡΟΣΗΝΕΜΟΥ ΜΩΛΟΥ –  
ΚΥΜΑΤΟΘΡΑΥΣΤΗ ΛΙΜΕΝΑ ΚΑΛΑΜΑΤΑΣ  
(ΠΡΟΜΗΘΕΙΑ ΚΑΙ ΕΓΚΑΤΑΣΤΑΣΗ)**

**CPV : 31681410-0**

**ΠΡΟΥΠΟΛΟΓΙΣΜΟΣ : 48.460,77 € με Φ.Π.Α.**

**ΠΕΡΙΕΧΟΜΕΝΑ :**

1. ΤΕΧΝΙΚΗ ΕΚΘΕΣΗ
2. ΤΕΧΝΙΚΗ ΠΕΡΙΓΡΑΦΗ
3. ΤΕΧΝΙΚΕΣ ΠΡΟΔΙΑΓΡΑΦΕΣ
4. ΦΩΤΟΤΕΧΝΙΚΗ ΜΕΛΕΤΗ
5. ΕΝΔΕΙΚΤΙΚΟΣ ΠΡΟΫΠΟΛΟΓΙΣΜΟΣ ΜΕΛΕΤΗΣ
6. ΠΡΟΫΠΟΛΟΓΙΣΜΟΣ ΠΡΟΣΦΟΡΑΣ
7. ΓΕΝΙΚΗ ΣΥΓΓΡΑΦΗ ΥΠΟΧΡΕΩΣΕΩΝ
8. ΔΙΑΚΗΡΥΞΗ

**ΚΑΛΑΜΑΤΑ  
Ιανουάριος 2014**

ΔΗΜΟΣ ΚΑΛΑΜΑΤΑΣ  
ΔΙΕΥΘΥΝΣΗ ΤΕΧΝΙΚΩΝ ΥΠΗΡΕΣΙΩΝ  
ΤΜΗΜΑ ΗΛΕΚΤΡΟΜΗΧΑΝΟΛΟΓΙΚΩΝ  
ΕΡΓΩΝ ΚΑΙ ΕΓΚΑΤΑΣΤΑΣΕΩΝ

### ΤΕΧΝΙΚΗ ΕΚΘΕΣΗ

Η παρούσα μελέτη αφορά στην μελέτη «Προμήθειας και Εγκατάστασης» φωτιστικών σωμάτων στον προσήνεμο μώλο – κυματοθραύστη του λιμένα Καλαμάτας που ανήκει στο Δημοτικό Λιμενικό Ταμείο Καλαμάτας, προκειμένου να αξιοποιηθεί λειτουργικά και να δημιουργηθούν ασφαλείς συνθήκες κυκλοφορίας του κοινού και των χρηστών.

Τα τεχνικά στοιχεία των υλικών που θα χρησιμοποιηθούν αναφέρονται στις Τεχνικές Προδιαγραφές και στον Ενδεικτικό Προϋπολογισμό της Μελέτης. Οι απαιτήσεις για τα εν λόγω υλικά αναφέρονται σαφώς στις Τεχνικές Προδιαγραφές των Υλικών της Μελέτης.

Η προμήθεια θα γίνει με Πρόχειρο Μειοδοτικό Διαγωνισμό, σύμφωνα με τους όρους Υ. Α. 11389/93 του Υπουργείου εσωτερικών (ΦΕΚ Β΄185/93 Ενιαίος Κανονισμός Προμηθειών Τοπικής Αυτοδιοίκησης), του Ν2286/95, του Ν3463/06 (Νέος Δημοτικός και Κοινοτικός Κώδικας) και κάθε άλλης διάταξης που αφορά τις προμήθειες όπως ισχύουν. Η επιλογή του αναδόχου προμηθευτή θα γίνει με βάση την χαμηλότερη τιμή, μετά από τον έλεγχο των τεχνικών προσφορών επί την βάση της συμφωνίας των προσφερόμενων υλικών με αυτών της μελέτης. Στην περίπτωση που η Τεχνική Προσφορά του υποψήφιου αναδόχου δεν καλύπτει τις προδιαγραφές των υλικών της μελέτης, το σύνολο της προσφοράς θα απορρίπτεται ως απαράδεκτο και η επιτροπή διαγωνισμού δεν θα προβεί στο άνοιγμα της οικονομικής του προσφοράς.

Φορέας υλοποίησης της προμήθειας το Δημοτικό Λιμενικό Ταμείο Καλαμάτας το οποίο έχει εγγράψει στον Προϋπολογισμό του έτους 2014 τον τίτλο της εν λόγω «Προμήθειας και Εγκατάστασης». Ο εν λόγω Προϋπολογισμός στο οποίο εμπεριέχεται η προμήθεια έχει ψηφιστεί με την Πράξη 39/2013 του Διοικητικού Συμβουλίου του, η οποία έχει επικυρωθεί με την αρ. 1883/139/17-01-2014 απόφαση του Γ.Γ. της αποκεντρωμένης Δ/σης Πελοποννήσου, Δυτ. Ελλάδας και Ιονίου.

Η εκτέλεση της προμήθειας **ανέρχεται** στο συνολικό ποσό των **48.460,77 €** συμπεριλαμβανομένου του ΦΠΑ (23%).

Η ΣΥΝΤΑΞΑΣΑ

ΜΠΟΥΜΠΟΠΟΥΛΟΥ ΑΓΓΕΛΙΚΗ  
ΗΛΕΚΤΡ. ΜΗΧΑΝ.

ΚΑΛΑΜΑΤΑ 20/01/2014  
Ο ΔΙΕΥΘΥΝΤΗΣ Τ.Υ. ΔΗΜΟΥ  
ΚΑΛΑΜΑΤΑΣ

ΤΖΑΜΟΥΡΑΝΗΣ ΒΑΣΙΛΕΙΟΣ  
ΠΟΛΙΤ. ΜΗΧΑΝ.

**ΔΗΜΟΣ ΚΑΛΑΜΑΤΑΣ  
ΔΙΕΥΘΥΝΣΗ ΤΕΧΝΙΚΩΝ ΥΠΗΡΕΣΙΩΝ  
ΤΜΗΜΑ ΗΛΕΚΤΡΟΜΗΧΑΝΟΛΟΓΙΚΩΝ  
ΕΡΓΩΝ ΚΑΙ ΕΓΚΑΤΑΣΤΑΣΕΩΝ**

### **ΤΕΧΝΙΚΗ ΠΕΡΙΓΡΑΦΗ**

Στην παρούσα μελέτη περιλαμβάνεται η τοποθέτηση επίτοιχων φωτιστικών σωμάτων στον προσήνεμο μώλο – κυματοθραύστη του λιμένα Καλαμάτας με στόχο την δημιουργία ασφαλών οπτικών συνθηκών για το κοινό και τους χρήστες προκειμένου να αξιοποιηθεί λειτουργικά και να αποδοθεί σε χρήση.

Με βάση την φωτοτεχνική μελέτη που εκπονήθηκε είναι απαραίτητη η τοποθέτηση 37 φωτιστικών σωμάτων για την κάλυψη όλου του μήκους του μώλου. Τα φωτιστικά θα τοποθετηθούν στα 2,5 μέτρα ύψος επί του τοίχου και η μεταξύ τους απόσταση θα είναι 30 μέτρα. Για την επίτευξη του κατάλληλου αισθητικού αλλά και λειτουργικού αποτελέσματος θα τοποθετηθούν στην πλευρά του μώλου στην οποία υπάρχει ο χώρος του περιπάτου, με στόχο τόσο την ασφαλή διέλευση των επισκεπτών, όσο και την ασφάλεια των χρηστών του χώρου (καΐκια κλπ)

Τα φωτιστικά που επιλέχθηκαν εν προκειμένω έχουν δυνατότητα μεγάλης κατά μήκος κάλυψης και ειδική κατεργασία που είναι κατάλληλη για την διασφάλιση της μη καταστροφής τους σε παραθαλάσσια περιοχή. Είναι δηλαδή απολύτως ασφαλή για τοποθέτηση σε τέτοιου είδους εφαρμογές.

Οι λαμπτήρες που θα τοποθετηθούν στα εν λόγω φωτιστικά θα έχουν θερμοκρασία χρώματος 2.800° K έως 3.000ο K, ήτοι θα παράγουν θερμό λευκό χρώμα. Οι λαμπτήρες θα είναι μεταλλικών αλογονιδίων.

Η παρούσα μελέτη περιλαμβάνει την τοποθέτηση επί ανοξείδωτης βάσης στήριξης του φωτιστικού σώματος που έχει επιλεγεί. Η στερέωση της βάσης ανά 30μέτρα κατά μήκος του μώλου. Η διέλευση του καλωδίου από το πύλαρ μέχρι κάθε έναστο φωτιστικό. Η εκσκαφή χάνδακα και η τοποθέτηση σωλήνα δομημένου διπλού τοιχώματος πολυαιθυλενίου στο τελευταίο μήκος της απόστασης από το επίτοιχο φωτιστικό και μέχρι το σημείο από το οποίο θα τροφοδοτηθεί η όλη εγκατάσταση με ρεύμα.

Παράλληλα προκύπτουν και παρακάτω συμπληρωματικές εργασίες, ήτοι, η τοποθέτηση στο τελείωμα του τοιχώματος του μώλου σωλήνα δομημένου διπλού τοιχώματος πολυαιθυλενίου Φ63 (coregated) καθ όλο το μήκος των τοιχωμάτων του μώλου από το σημείο που το καλώδιο ηλεκτροδότησης θα τροφοδοτήσει το πρώτο φωτιστικό σώμα, μέχρι το τελευταίο φωτιστικό σώμα. Ο εν λόγω σωλήνας θα είναι εγκυβωτισμένος σε μετό διαστάσεων 0,30εκατ.χ0,30εκατοστά. Δηλαδή θα κατασκευαστεί οριζόντιο κανάλι από μετό καθ όλο το προαναφερόμενο μήκος των τοιχωμάτων του μώλου. Επίσης κατακόρυφο κανάλι από μετό των ιδίων διαστάσεων θα κατασκευαστεί και στο σημείο που τελειώνει το υπόγειο δίκτυο και αναπτύσσεται κατακόρυφα του τοίχου με στόχο την

τροφοδότηση με ρεύμα του επίτοιχου δικτύου, ήτοι στο σημείο πριν την τροφοδότηση του πρώτου φωτιστικού.

Η τροφοδότηση των φωτιστικών σωμάτων θα γίνεται από την πάνω μεριά μέσω κουτιού διακλαδώσεως και σωλήνα Κουβίδη, όπως ακριβώς περιγράφεται παρακάτω.

Στην μελέτη περιλαμβάνεται επίσης η ανακατασκευή της διανομής του γενικού πύλαρ ηλεκτροδότησης για την κάλυψη των αναγκών αύξησης ισχύος από Νο2 σε Νο3 η εκπόνηση ΥΔΕ για την σύνδεση με το υπάρχον πύλαρ της εγκατάστασης. Η σύνταξη ΥΔΕ θα περιλαμβάνει και τις λοιπές γραμμές τροφοδοσίας του πύλαρ από το οποίο θα εκκινεί η παροχή ρεύματος, θα αντιστοιχεί δηλαδή στην αύξηση ισχύος από από Νο2 σε Νο3.

Παράλληλα με τα προαναφερόμενα με στόχο την αναβάθμιση της αισθητικής της περιοχής θα αλλαχθούν τα όργανα εναύσεως, το ντουί και τα λοιπά εσωτερικά εξαρτήματα του φωτιστικού lemnis65 προκειμένου να τοποθετηθούν σε αυτό νέοι λαμπτήρες των 150W μεταλλικών αλογονιδίων. Οι λαμπτήρες που θα τοποθετηθούν στα εν λόγω φωτιστικά θα έχουν θερμοκρασία χρώματος από 2.800° K μέχρι 3.000° K, ήτοι θα παράγουν θερμό λευκό χρώμα. Οι λαμπτήρες θα είναι μεταλλικών αλογονιδίων. Επίσης θα τοποθετηθεί ταινία led χρώματος μπλε ανάμεσα στα δυο στοιχεία του ιστού στον οποίο είναι τοποθετημένο το φωτιστικό σώμα lemnis65. το ένα κομμάτι περίπου 1μέτρου θα τοποθετηθεί στην προέκταση του ιστού από τον βραχίονα και προς τα πάνω, και το δεύτερο κομμάτι θα τοποθετηθεί από τον βραχίονα και προς τα κάτω, περίπου 4μέτρα, μέχρι την θυρίδα. Στο σημείο του βραχίονα θα τοποθετηθεί τροφοδοτικό για την κάλυψη των απαιτήσεων της ενεργοποίησης της ταινίας led.

**Η ΣΥΝΤΑΞΑΣΑ**

**ΜΠΟΥΜΠΟΠΟΥΛΟΥ ΑΓΓΕΛΙΚΗ  
ΗΛΕΚΤΡ. ΜΗΧΑΝ.**

**ΚΑΛΑΜΑΤΑ 20/01/2014  
Ο ΔΙΕΥΘΥΝΤΗΣ Τ.Υ. ΔΗΜΟΥ  
ΚΑΛΑΜΑΤΑΣ**

**ΤΖΑΜΟΥΡΑΝΗΣ ΒΑΣΙΛΕΙΟΣ  
ΠΟΛΙΤ. ΜΗΧΑΝ.**

**ΔΗΜΟΣ ΚΑΛΑΜΑΤΑΣ  
ΔΙΕΥΘΥΝΣΗ ΤΕΧΝΙΚΩΝ ΥΠΗΡΕΣΙΩΝ  
ΤΜΗΜΑ ΗΛΕΚΤΡΟΜΗΧΑΝΟΛΟΓΙΚΩΝ  
ΕΡΓΩΝ ΚΑΙ ΕΓΚΑΤΑΣΤΑΣΕΩΝ**

### **ΤΕΧΝΙΚΕΣ ΠΡΟΔΙΑΓΡΑΦΕΣ**

Οι υποψήφιοι ανάδοχοι θα διασφαλίζουν ότι όλες οι επί μέρους κατασκευάστριες εταιρίες των απαιτούμενων υλικών που προδιαγράφονται από την μελέτη θα ακολουθούν Ευρωπαϊκές ή Αμερικάνικες προδιαγραφές.

Οι κατασκευάστριες εταιρίες των επί μέρους υλικών θα είναι εύφημοι οίκοι εγνωσμένου κύρους και θα διαθέτουν τα απαραίτητα πιστοποιητικά που αποδεδειγμένα θα διασφαλίζουν το γεγονός ότι τα υλικά που θα χρησιμοποιηθούν θα είναι αρίστης ποιότητας και σύμφωνα με τους αντίστοιχους Ευρωπαϊκούς, Αμερικανικούς και Ελληνικούς Κανονισμούς.

Τα προσφερόμενα υλικά θα συμφωνούν με τις απαιτήσεις των Τεχνικών Προδιαγραφών των Υλικών της μελέτης.

Η επιτροπή έχει το δικαίωμα πριν από το άνοιγμα των οικονομικών προσφορών των συμμετεχόντων στο διαγωνισμό και σε κάθε περίπτωση πριν την ανακήρυξη του μειοδότη, υπό την προϋπόθεση ότι το κρίνει απαραίτητο, να ζητήσει διευκρινήσεις που θα αφορούν στα Τεχνικά Χαρακτηριστικά και στα λοιπά δικαιολογητικά στοιχεία, ήτοι πιστοποιητικά (ISO, CE) και λοιπά έγγραφα των εταιριών κατασκευής των υλικών τα οποία ο υποψήφιος ανάδοχος προτείνει να τοποθετηθούν στο έργο.

#### **A. ΠΡΟΜΗΘΕΙΑ ΕΠΙΤΟΙΧΟΥ ΦΩΤΙΣΤΙΚΟΥ ΣΩΜΑΤΟΣ - ΠΡΟΣΗΝΕΜΟΥ ΜΩΛΟΥ (Α.Τ.1)**

Στην τιμή περιλαμβάνεται η προμήθεια του φωτιστικού σώματος και του λαμπτήρα που περιγράφεται παρακάτω. Επίσης είναι υποχρέωση του υποψήφιου αναδόχου να προσκομίσει τα τεχνικά στοιχεία του προτεινόμενου φωτιστικού, τα πιστοποιητικά και την φωτοτεχνική μελέτη. Η Υπηρεσία έχει το δικαίωμα στην περίπτωση που το κρίνει σκόπιμο να παραπέμψει το φωτιστικό δείγμα για φωτοτεχνικό έλεγχο στο εργαστήριο του ΕΜΠ, με έξοδα του αναδόχου.

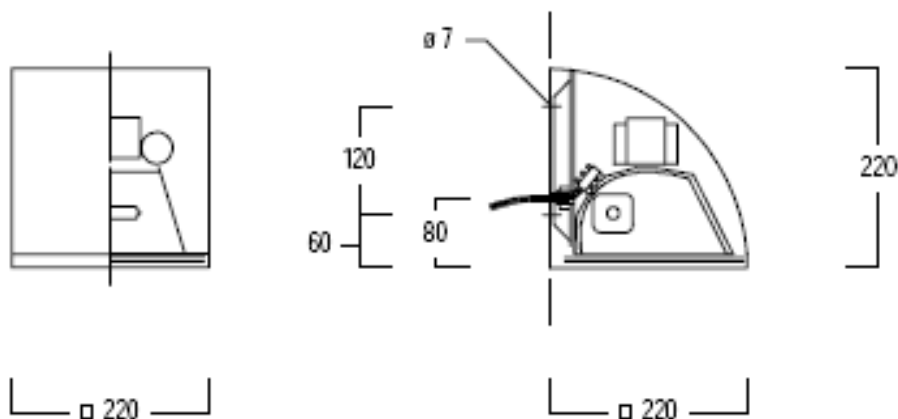
Επίτοιχο φωτιστικό σώμα για εγκατάσταση σε εξωτερικούς και εσωτερικούς χώρους, έμμεσου φωτισμού, ασύμμετρης κατανομής της δέσμης, κατάλληλο για 1 λαμπτήρα μεταλλικών αλογονιδίων 70W ενδεικτικού τύπου OLV330-TC-70/H[S] της εταιρίας We.Ef με Luminaire efficiency : 69%.

Θα αποτελείται από το σώμα που θα είναι κατασκευασμένο από χυτοπρεσσαριστό κράμα αλουμινίου, με ειδική επεξεργασία κατά της διάβρωσης, εξαιρετικά ανθεκτικό στις καιρικές και θερμοκρασιακές μεταβολές, βαμμένο σε χρώμα επιλογής της υπηρεσίας. Θα φέρει κάτοπτρο ασύμμετρης κατανομής της δέσμης από χημικώς καθαρό ανοδιωμένο αλουμίνιο υψηλής ποιότητας.

Θα κλείεται με κρύσταλλο ασφαλείας, ανθεκτικό στις καιρικές και θερμοκρασιακές μεταβολές, μέσω στεφάνης από χυτοπρεσσαριστό κράμα αλουμινίου το οποίο θα χρησιμεύει και ως αντιθαμβωτικό. Το κρύσταλλο θα είναι τοποθετημένο σε οριζόντια θέση. Θα φέρει παρέμβυσμα από σιλικόνη και θα επιτυγχάνεται βαθμός προστασίας IP 65 κατά DIN. Class I. IK08. Marine-grade die-cast aluminium alloy

Το φωτιστικό σώμα θα είναι κλάσης I, θα διαθέτει δύο στυπιοθλίπτες για είσοδο και έξοδο του τροφοδοτικού καλωδίου. Τα όργανα εναύσεως του λαμπτήρα θα είναι ενσωματωμένα και ηλεκτρικός συνδεδεμένα.

Οι διαστάσεις και η μορφή του φωτιστικού σώματος θα είναι παρόμοια με τα παρακάτω σχέδια.



### Λαμπτήρας

70W HIT-CE 70W/830 G8,5. Colour : 3000o K

Στην τιμή περιλαμβάνεται και ο λαμπτήρας.

### Προδιαγραφές

Θα πρέπει να είναι απόλυτα σύμφωνο με το πρότυπο ΕΛΟΤ EN 60598 και να φέρει σήμα έγκρισης CE.

Θα είναι τυποποιημένη βιομηχανική κατασκευή, δημοσιευμένο στον επίσημο κατάλογο της κατασκευάστριας εταιρείας, η οποία πρέπει να διαθέτει πιστοποιητικό διασφάλισης ποιότητας κατά EN 29000, (ISO 9001) σε όλα της τα εργοστάσια.

Το προαναφερόμενο φωτιστικό σώμα, συμμετέχει στην φωτοτεχνική μελέτη. Κατά την παραλαβή των υλικών η επίβλεψη θα ελέγξει την ύπαρξη του CE, επί των φωτιστικών.

Με την έναρξη των εργασιών εκτέλεσης της εργολαβίας και όχι σε μεγαλύτερο χρονικό διάστημα από ένα μήνα, ο ανάδοχος θα καταθέσει εγγράφως τα Τεχνικά Χαρακτηριστικά - Προδιαγραφές του φωτιστικού σώματος και των ιστών που προτείνει να τοποθετηθούν στο έργο. Θα καταθέσει επίσης υπεύθυνη δήλωση του (N1599/1986) για την ακρίβεια των επισυναπτόμενων στον φάκελο του στοιχείων που αφορούν στην ποιότητα των υλικών που προτείνει να τοποθετηθούν στο έργο όπως και για την γνησιότητα των πιστοποιητικών που συνοδεύουν τα υλικά.

Τα φωτιστικά σώματα θα πρέπει απαραίτητως να καλύπτουν τις γενικές απαιτήσεις και δοκιμές του Ευρωπαϊκού προτύπου EN 60 598, που έχει την ισχύ του Ελληνικού προτύπου και να φέρουν σήμανση CE. Το εργοστάσιο κατασκευής των φωτιστικών πρέπει να διαθέτει πιστοποιητικό διασφάλισης ποιότητας ISO 9001 κατά EN 29000, το οποίο υποβάλλεται στην Υπηρεσία από τον ανάδοχο.

Ο ανάδοχος θα προσκομίσει υπεύθυνη δήλωση (N1599/1986) του προμηθευτή των φωτιστικών και ιστών για την ακρίβεια των Τεχνικών Στοιχείων του φακέλου έγκρισης από την Υπηρεσία, όπως και της Φωτοτεχνικής Μελέτης. Η υπεύθυνη δήλωση θα παραπέμπει:

1. στα τεχνικά στοιχεία του φωτιστικού που αφορούν ποιοτικά χαρακτηριστικά του
2. στην **Φωτομετρική Καμπύλη** (πολικό διάγραμμα) του φωτιστικού όπως και το **Ενδεικτικό Διάγραμμα Κάλυψης** του φωτιστικού.
3. στην φωτοτεχνική μελέτη, που θα έχει συνταχθεί με βάση αυτή της υπηρεσίας και θα πρέπει να έχει στις ίδιες επιφάνειες παραπλήσια αποτελέσματα. Η φωτοτεχνική μελέτη θα προσκομισθεί σε εκτελέσιμο αρχείο και όχι σε pdf.
4. σε δισκέτα θα προσκομισθούν τα εκτελέσιμα αρχεία του φωτιστικού σώματος με βάση τα οποία συντάχθηκε η φωτοτεχνική μελέτη (x.lfd αρχείο).
5. στα **πιστοποιητικά ISO και CE, EN60598** για το συγκεκριμένο φωτιστικό σώμα από την εταιρία παραγωγής του

Επίσης εφόσον η Υπηρεσία το επιθυμεί, ο ανάδοχος, θα καταθέσει δείγμα του προτεινόμενου φωτιστικού σώματος, προκειμένου να ελεγχθεί σε κατασκευαστικό επίπεδο. Στην περίπτωση που τα ποιοτικά χαρακτηριστικά των υλικών διαφοροποιούνται σε σχέση με αυτά της μελέτης η Υπηρεσία θα έχει την δυνατότητα να παραπέμπει τα δείγματα σε έλεγχο στο κατάλληλο κρατικό εργαστήριο με έξοδα του αναδόχου.

Το φωτιστικό σώμα στην περίπτωση που είναι Ελληνικής Κατασκευής και συνοδεύεται από Δήλωση Συμμόρφωσης CE, θα πρέπει να είναι πιστοποιημένο από εργαστήριο του εσωτερικού

(ΕΜΠ), και από το ΕΛΚΕΠΥ. Τα παραπάνω θα αποδεικνύονται εγγράφως από στοιχεία που συνοδεύουν τον Τεχνικό Φάκελο του φωτιστικού. Η Υπηρεσία έχει την δυνατότητα να ζητήσει να κατατεθεί ο πλήρης Τεχνικός Φάκελος του φωτιστικού, ή οποιοδήποτε επιμέρους στοιχείο του φακέλου. Στην περίπτωση που το φωτιστικό σώμα που προτείνει ο ανάδοχος δεν είναι ελληνικής κατασκευής, θα πρέπει να έχει τα αντίστοιχα πιστοποιητικά ότι είναι ελεγμένο ως δείγμα, από αντίστοιχο εργαστήριο του εξωτερικού. Όλα τα έγγραφα πιστοποίησης των παραπάνω, που θα κατατεθούν στην Υπηρεσία θα είναι νομίμως επικυρωμένα. Η Υπηρεσία έχει το δικαίωμα στην τελευταία περίπτωση να παραπέμψει το φωτιστικό δείγμα για φωτοτεχνικό έλεγχο στο εργαστήριο του ΕΜΠ, με έξοδα του αναδόχου. Ο ανάδοχος θα προσκομίζει στην Υπηρεσία τα αποτελέσματα των φωτομετρήσεων και τα εκτελέσιμα αρχεία x.lid του πολικού του διαγράμματος

Ο ανάδοχος θα καταθέσει στην περίπτωση που το επιθυμεί ή του ζητηθεί από την υπηρεσία παραπάνω από μια πρόταση φωτιστικών σωμάτων που θα προέρχονται από διαφορετικούς κατασκευαστές, προκειμένου να επιλεγεί το καλύτερο από αυτά το οποίο και θα τοποθετηθεί στο έργο.

Κατά την εξέλιξη της εργολαβίας και μετά από την επιλογή του κατάλληλου φωτιστικού σώματος ο ανάδοχος θα αποδεικνύει μέσω των δελτίων αποστολής ή οποιουδήποτε άλλου στοιχείου, το γεγονός ότι το φωτιστικό σώμα αγοράστηκε από την εταιρία που επιλέχθηκε από την Υπηρεσία, κατόπιν των προτάσεων του αναδόχου.

Επίσης η υπηρεσία έχει το δικαίωμα μετά το πέρας της εκτέλεσης της εργολαβίας να ζητήσει την μέτρηση με το κατάλληλο όργανο (Λουξόμετρο) των φωτομετρικών στοιχείων του έργου που κατασκευάστηκε, προκειμένου να ελεγχθεί αν τα αποτελέσματα ταυτίζονται με αυτά της φωτοτεχνικής μελέτης που κατατέθηκε από τον ανάδοχο για το εν λόγω φωτιστικό. Στην περίπτωση που τα αποτελέσματα δεν ταυτίζονται με αυτά της Φωτοτεχνικής Μελέτης, η Υπηρεσία θα έχει την δυνατότητα να απαιτήσει την αλλαγή του φωτιστικού σώματος.

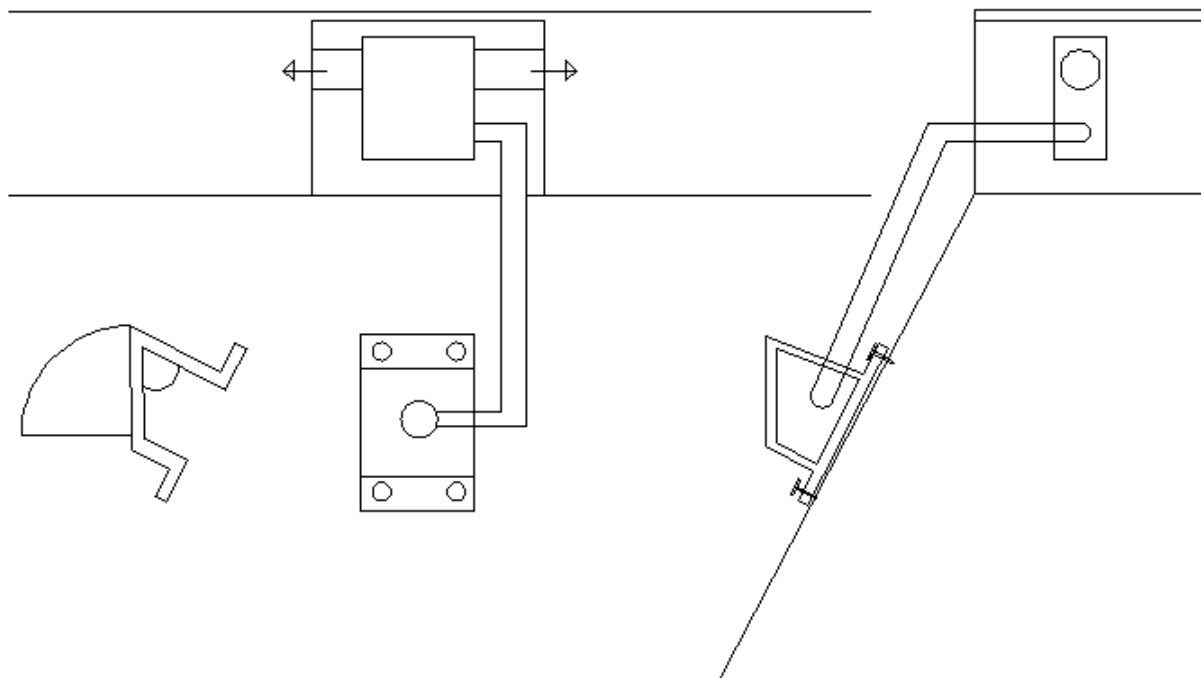
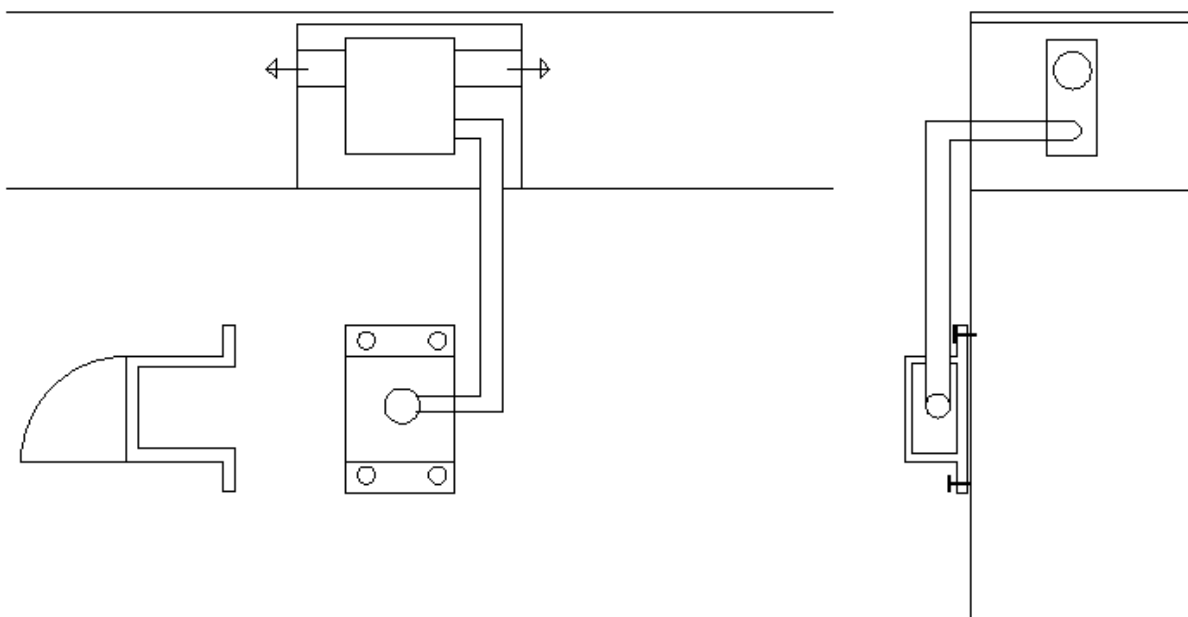
## **B. ΠΡΟΜΗΘΕΙΑ ΒΑΣΗΣ ΣΤΕΡΕΩΣΗΣ ΦΩΤΙΣΤΙΚΟΥ – ΒΙΔΕΣ Ή ΣΤΡΙΦΩΝΙΑ ΣΤΕΡΕΩΣΗΣ – ΚΟΥΤΙ ΔΙΑΚΛΑΔΩΣΗΣ – ΚΑΛΩΔΙΟ NYΥ 3χ1,5mm<sup>2</sup>(Α.Τ.2)**

Στην τιμή περιλαμβάνεται η προμήθεια της βάσης στερέωσης του φωτιστικού σώματος, οι προμήθεια των βιδών ή στριφονιών, του κουτιού διακλαδώσεως, των κατάλληλων ρακόρ για την διέλευση των καλωδίων ανεξαρτήτου διατομής στο κουτί διακλάδωσης όπως και η προμήθεια του απαραίτητου μήκους καλωδίου 3χ1,5mm<sup>2</sup>. Επίσης στην τιμή περιλαμβάνεται η τοποθέτηση της κατάλληλης βάσης ασφαλειών εντός του κουτιού διακλάδωσης, όπως και η ασφάλεια που θα τοποθετηθεί εντός αυτού.

Η Βάση στήριξης θα έχει διαστάσεις κατάλληλες για την τοποθέτηση του φωτιστικού στον προσήνεμο μώλο (8,7'' χ 8,7''). Θα είναι κατασκευασμένη από ανοξείδωτη λαμαρίνα πάχους 2mm. Λόγω του γεγονότος ότι τα τοιχώματα του μώλου είναι κάθετα στο πρώτο κομμάτι του μήκους του μώλου και κεκλιμένα στο δεύτερο κομμάτι του μήκους του μώλου, θα πρέπει να κατασκευαστούν δυο διαφορετικά κομμάτια σύμφωνα με το παρακάτω σχέδιο, ώστε να μπορούν να προσαρμοστούν σε αυτά τα φωτιστικά σώματα και το κάτω μέρος αυτών να δίνει την δυνατότητα στην δέσμη του φωτός να στοχεύει στο κατάστρωμα του μώλου. Δηλαδή η κάτω πλευρά του φωτιστικού σώματος θα είναι παράλληλη στο κατάστρωμα και κάθετη στα τοιχώματα του μώλου. Στο δεύτερο κομμάτι των



τοιχωμάτων του μώλου η κατασκευή της ανοξείδωτης λαμαρίνας θα έχει λάβει υπ όψη της την γωνία κλίσης των τοιχωμάτων.



Εν προκειμένω η ανοξείδωτη λαμαρίνα θα έχει τέσσερις οπές στερέωσης της στον μώλο και θα στερεωθεί σε αυτόν με την χρήση των κατάλληλων μέσων διάτρησης με τέσσερις ανοξείδωτες βίδες ή στριφώνια – συμπεριλαμβανομένου παξιμαδιών και λοιπών παρελκομένων που θα διασφαλίζουν την

επαρκή στήριξη τους χωρίς προβλήματα. Στο κέντρο του σημείου που θα τοποθετηθεί το φωτιστικό θα υπάρχει τρύπα καταλλήλων διαστάσεων για την τοποθέτηση του στυπιοθλίπτη του φωτιστικού σώματος μέσα από τον οποίο θα περνούν τα καλώδια στο πίσω μέρος της βάσης στερέωσης. Εντός του καναλιού που θα κατασκευαστεί από μπετό θα τοποθετηθεί κουτί διακλάδωσης – ενδεικτικού τύπου κουβίδη CONDUR/CONFLEX HT Φ63 – καταλλήλων διαστάσεων ούτως ώστε να μπορούν τα καλώδια NYY 5x16mm<sup>2</sup> να περάσουν μέσα από τον σωλήνα δομημένου διπλού τοιχώματος πολυαιθυλενίου Φ63 ούτως ώστε να τροφοδοτηθεί το φωτιστικό σώμα.

Το κουτί διακλάδωσης θα τοποθετηθεί με τρόπο ώστε το μπροστινό μέρος – δηλαδή το καπάκι - να είναι πρόσωπο με τα τοιχώματα του μώλου (βλέπε σχήμα παραπάνω), δηλαδή να είναι εμφανές από την πλευρά που θα τοποθετηθούν τα φωτιστικά. Στις πλαϊνές του πλευρές αυστηρά ήτοι δεξιά και αριστερά θα υπάρχουν ειδικά ρακόρ ενδεικτικού τύπου Κουβίδη Φ63, ούτως ώστε να υπάρχει συνέχεια στο δίκτυο που δημιουργείται από τον σωλήνα δομημένου διπλού τοιχώματος πολυαιθυλενίου Φ63 από φωτιστικό σε φωτιστικό. Επίσης στην μια από τις δυο πλαϊνές του πλευρές αυστηρά το κουτί αυστηρά θα φέρει ένα ρακόρ Φ25 για την διέλευση των καλωδίων τροφοδοσίας του φωτιστικού σώματος.

Το καλώδιο τροφοδοσίας του φωτιστικού σώματος θα είναι NYY 3x1,5mm<sup>2</sup> και θα τοποθετηθεί πριν από αυτό κατάλληλη βάση ασφαλειών και ασφάλεια στο σημείο σύνδεσης του με τα καλώδια NYY 5x16mm<sup>2</sup>. Το εν λόγω καλώδιο θα διέρχεται από σωλήνα ενδεικτικού τύπου Κουβίδη CONDUR/CONFLEX HT Φ25. Το εν λόγω καλώδιο NYY 3x1,5mm<sup>2</sup> θα εκκινεί από το κουτί διακλάδωσης αυστηρώς από το πλάι και θα εισέρχεται στο φωτιστικό σώμα αυστηρώς από το πλάι δηλαδή ακριβώς πίσω από την βάση στήριξης από ανοξείδωτη λαμαρίνα, προκειμένου να εισαχθεί στον στυπιοθλίπτη του φωτιστικού σώματος.

#### **Γ. ΠΡΟΜΗΘΕΙΑ ΣΩΛΗΝΑ ΔΟΜΗΜΕΝΟΥ ΔΙΠΛΟΥ ΤΟΙΧΩΜΑΤΟΣ ΠΟΛΥΑΙΘΥΛΕΝΙΟΥ Φ63 (Α.Τ.3)**

Στην τιμή περιλαμβάνεται η προμήθεια σωλήνα δομημένου διπλού τοιχώματος πολυαιθυλενίου Φ63 (Corregeted) με όλα τα τεμάχια σύνδεσης που απαιτούνται για την κάλυψη των μέτρων μήκους της μελέτης από το επίτοιχο δίκτυο και μέχρι το κατέβασμα προς το σκάμα για το πύλλαρ της ηλεκτρολογικής εγκατάστασης.

#### **Δ. ΠΡΟΜΗΘΕΙΑ ΣΩΛΗΝΑ ΔΟΜΗΜΕΝΟΥ ΔΙΠΛΟΥ ΤΟΙΧΩΜΑΤΟΣ ΠΟΛΥΑΙΘΥΛΕΝΙΟΥ Φ110 – ΣΙΔΗΡΟΣΩΛΗΝΑ 4'' (Α.Τ.4)**

Στην τιμή περιλαμβάνεται η προμήθεια σωλήνα δομημένου διπλού τοιχώματος πολυαιθυλενίου Φ110 (Corregeted) με όλα τα τεμάχια σύνδεσης που απαιτούνται για την κάλυψη των μέτρων μήκους της μελέτης από το επίτοιχο δίκτυο και μέχρι το πύλλαρ της ηλεκτρολογικής εγκατάστασης.

#### **Ε. ΠΡΟΜΗΘΕΙΑ ΚΑΛΩΔΙΟΥ NYY 5x16mm<sup>2</sup> (Α.Τ.5)**

Στην τιμή περιλαμβάνεται η προμήθεια καλωδίου NYΥ 5χ16mm<sup>2</sup> για την κάλυψη όλων των μέτρων μήκους της μελέτης.

#### **ΣΤ. ΕΚΣΚΑΦΗ ΧΑΝΔΑΚΑ ΚΑΙ ΑΠΟΚΑΤΑΣΤΑΣΗ ΤΟΜΗΣ (Α.Τ.6)**

Στην τιμή περιλαμβάνεται:

1. καθαίρεση ασφαλτικών ταπήτων μέσα σε κατοικημένη περιοχή (για φάρδος χάνδακα 30cm)
2. καθαίρεση σκυροδέματος (για φάρδος χάνδακα 30cm)
3. εκσκαφή σε έδαφος γαιώδες – ημιβραχώδες για την κατασκευή χάνδακα πλάτους 30cm και βάθους 70cm
4. τοποθέτηση σωληνώσεων, καλωδιώσεων
5. ακριβώς πάνω από την τοποθέτηση του σωλήνα σε βάθος 70cm θα γίνει διάστρωση με 3Α πάχους 15cm
6. επανεπίχωση του χάνδακα με προϊόντα εκσκαφών πάχους 50cm
7. φορτοεκφόρτωση και μεταφορά με μηχανικά μέσα σε απόσταση 10χιλ των εναπομεινάντων προϊόντων εκσκαφών
8. διάστρωση με 3Α για κατασκευή βάσης έδρασης ασφαλτοτάπητα πάχους 10cm
9. ασφαλτική προεπάλλοιψη δια χειρός
10. κατασκευή ασφαλτοτάπητα Α265 για την αποκατάσταση του οδοστρώματος πάχους 5cm

#### **Ζ. ΦΡΕΑΤΙΟ ΑΠΟ ΣΚΥΡΟΔΕΜΑ (Α.Τ.7)**

Φρεάτιο επισκέψεως από σκυρόδεμα πάχους 10 cm με διπλό χυτοσιδηρούν κάλυμμα δηλαδή προμήθεια, μεταφορά όλων των υλικών που χρειάζονται, κατασκευή ξυλοτύπου, ενσωμάτωση των άκρων υπογείων σωλήνων διελεύσεως τροφοδοτικών καλωδίων και γενικά εκτέλεση κάθε εργασίας συμπεριλαμβανομένων και των εκσκαφών για την πλήρη και έντεχνη κατασκευή του φρεατίου. Ο πυθμένας του φρεατίου θα επιστρωθεί με σκυρόδεμα Σ 150 σε πάχος 10 cm διαστάσεων 30X40 cm βάθους 70 cm. Φρεάτια θα τοποθετηθούν ένα ακριβώς δίπλα στο πύλλαρ, ένα στο σημείο όπου θα τοποθετηθεί ο σιδηροσωλήνας κατακόρυφης διέλευσης του καλωδίου του δικτύου

## **Η. ΠΡΟΜΗΘΕΙΑ ΚΑΙ ΤΟΠΟΘΕΤΗΣΗ ΟΡΓΑΝΩΝ ΕΝΑΥΣΕΩΣ ΓΙΑ ΤΟ ΦΩΤΙΣΤΙΚΟ ΣΩΜΑ LEMNIS65 - ΜΩΛΟΣ ΚΑΛΑΜΑΤΑΣ (Α.Τ.8)**

Αφορά στην προμήθεια των οργάνων εναύσεως του ήδη τοποθετημένου φωτιστικού σώματος Lemnis65 της εταιρίας Thorn στον Μώλο Καλαμάτας. Εν προκειμένω θα αγοραστούν από την κατασκευάστρια εταιρία τα κατάλληλα όργανα εναύσεως και λοιπά εσωτερικά επιμέρους εξαρτήματα εξαρτήματα που απαιτούνται για την μετατροπή του φωτιστικού σώματος από 250W υδραργύρου σε 150W μεταλλικών αλογονιδίων. Στην τιμή περιλαμβάνεται και η προσκόμιση του λαμπτήρα μεταλλικών αλογονιδίων σε θερμοκρασία χρώματος από 2.800° K έως 3000° K.

## **Θ. ΠΡΟΜΗΘΕΙΑ ΚΑΙ ΤΟΠΟΘΕΤΗΣΗ ΤΑΙΝΙΑΣ LED ΣΤΟΥΣ ΥΠΑΡΧΟΝΤΕΣ ΙΣΤΟΥΣ ΤΩΝ ΦΩΤΙΣΤΙΚΩΝ LEMNIS65 ΣΤΟ ΜΩΛΟΣ ΚΑΛΑΜΑΤΑΣ (Α.Τ.9)**

Στην τιμή συμπεριλαμβάνεται και η τοποθέτηση ταινίας led μπλε χρώματος 4,8W/m IP65 στεγανή, ενδεικτικού τύπου DIMCO μαζί με το πλήρως στεγανό τροφοδοτικό 24V 30VA ενδεικτικού τύπου SINVEY. Οι διαστάσεις του τροφοδοτικού θα είναι πολύ μικρές, εν προκειμένω ώστε να χωράει μεταξύ των δυο στελεχών του ιστού. Θα τοποθετηθεί περίπου στο ύψος του βραχίονα σε θέση που θα υποδειχτεί κατά την επίβλεψη. Η ταινία led θα τοποθετηθεί σε ένα από τα δυο μεταλλικά στοιχεία που αποτελούν τον ιστό στον οποίο είναι τοποθετημένο το φωτιστικό σώμα Lemnis65 και θα φωτίζει με φορά προς το άλλο στοιχείο. Το ένα κομμάτι της ταινίας led θα είναι περίπου 1μέτρου και θα τοποθετηθεί στην προέκταση του ιστού από τον βραχίονα και προς τα πάνω. Το δεύτερο κομμάτι της ταινίας led θα τοποθετηθεί στον ιστό από τον βραχίονα και προς τα κάτω και θα είναι περίπου 4μέτρα, μέχρι την θυρίδα. Επίσης θα τοποθετηθεί καλώδιο κατάλληλης διατομής εντός του ιστού το οποίο θα τροφοδοτείται από την θυρίδα κάθε έκαστου ιστού, για την παροχή ρεύματος στο τροφοδοτικό και κατ επέκταση στην ταινία led που θα τοποθετηθεί στον ιστό. Στο σημείο που θα τοποθετηθεί το τροφοδοτικό. Η προαναφερόμενη εργασία θα παραδοθεί στο σύνολο της κατασκευασμένη και σε πλήρη λειτουργία.

## **Ι. ΕΚΠΟΝΗΣΗ ΥΔΕ ΓΙΑ ΤΗΝ ΣΥΝΔΕΣΗ ΜΕ ΤΟ ΥΠΑΡΧΟΝ ΠΙΛΛΑΡ ΤΗΣ ΕΓΚΑΤΑΣΤΑΣΗΣ (Α.Τ.10)**

Στην μελέτη περιλαμβάνεται επίσης η εκπόνηση ΥΔΕ (Υπεύθυνη Δήλωση Εγκαταστάτη) για την σύνδεση με το υπάρχον πύλλαρ της εγκατάστασης. Η σύνταξη ΥΔΕ θα περιλαμβάνει και τις λοιπές γραμμές τροφοδοσίας του πύλλαρ από το οποίο θα εκκινεί η παροχή ρεύματος.

## **Κ. ΕΡΓΑΣΙΑ ΤΟΠΟΘΕΤΗΣΗΣ ΣΩΛΗΝΩΣΕΩΝ ΚΑΛΩΔΙΩΣΕΩΝ, ΚΑΤΑΣΚΕΥΗ ΕΠΙΤΟΙΧΟΥ ΚΑΝΑΛΙΟΥ ΑΠΟ ΜΠΕΤΟ, ΚΑΙ ΛΟΙΠΕΣ ΕΡΓΑΣΙΕΣ (Α.Τ.11)**

Στην τιμή περιλαμβάνονται οι εργασίες τοποθέτησης των σωλήνων δομημένου διπλού τοιχώματος πολυαιθυλενίου Φ63, η εργασία τοποθέτησης των απαραίτητων κουτιών διακλαδώσεως συνδέσμων, γωνιών, ρακόρ σε ότι αφορά τους σωλήνες ενδεικτικού τύπου Κουβίδα CONDUR/CONFLEX HT των Φ25, βάσεων ασφαλειών και ασφαλειών για τα φωτιστικά σώματα, τοποθέτησης των βάσεως στηρίξεως των φωτιστικών σωμάτων, τοποθέτησης των καλωδιώσεων επί των σωλήνων Φ50 δομημένου διπλού τοιχώματος πολυαιθυλενίου, ρακόρ Φ63 κατάλληλα για το ακροκιβώτιο ενδεικτικού τύπου Κουβίδα CONDUR/CONFLEX HT. Επίσης περιλαμβάνεται η σύνδεση των καλωδιώσεων μεταξύ τους εντός των κουτιών διακλαδώσεως και η σύνδεση του καλωδίου με τα φωτιστικά σώματα και οποιαδήποτε άλλη εργασία κρίνεται απαραίτητη για την παράδοση της εγκατάστασης σε πλήρη λειτουργία, από το πύλαρ μέχρι το τελευταίο φωτιστικό με τρόπο ώστε να διασφαλίζεται οποιοσδήποτε ενδεχόμενος βανδαλισμός του δικτύου. Στην τιμή περιλαμβάνεται επίσης η εργασία ανακατασκευής της διανομής του Γενικού Πύλαρ ηλεκτροδότησης όπως και η εργασία σύνδεσης του τόσο με την υπάρχουσα διανομή όσο και με τις καλωδιώσεις του νέου υπό κατασκευή δικτύου φωτισμού του προσήνεμου μώλου.

Στην παρούσα τιμή περιλαμβάνεται η κατασκευή επίτοιχου καναλιού από μπετό C16/20 διαστάσεων 30εκ.χ30εκ. - όπως φαίνεται στο παραπάνω σχήμα - χρησιμοποιώντας τους απαιτούμενους ξυλοτύπους. Καθ' όλο το μήκος του καναλιού και πριν από την έγχυση του μπετού σε αυτό θα τοποθετηθούν βλήτρα Φ14 σε ζικ ζακ διάταξη ήτοι μπροστά και πίσω από τον σωλήνα του δομημένου διπλού τοιχώματος πολυαιθυλενίου Φ50 και πλησίον των ξυλοτύπων. Εν προκειμένω στο παρόν κόστος έχει συνυπολογιστεί όλη η διαδικασία από την παραγωγή του μπετού και μέχρι την τοποθέτηση του στο έργο (έγχυση και λοιπά με τα κατάλληλα μέσα), ανεξαρτήτως κόστους χρήσης μηχανημάτων, οχημάτων και μεταφοράς επί τόπου του έργου. Διευκρινίζουμε ότι στα σημεία που θα τοποθετηθεί κατά μήκος του δικτύου το κουτί διακλάδωσης για την τροφοδοσία των φωτιστικών με ρεύμα, η συνέχεια του δικτύου από μπετό θα διακόπτεται όσον αφορά την μπροστινή του πλευρά, δηλαδή το κουτί διακλάδωσης θα είναι εμφανές από την πλευρά του τοιχώματος του μώλου στην οποία θα κατασκευαστεί το δίκτυο του φωτισμού. Συγκεκριμένα δηλαδή θα κατασκευαστεί με την χρήση των απαραίτητων ξυλοτύπων μόνο η πάνω και η πίσω πλευρά του καναλιού από μπετό, όπως ακριβώς φαίνεται και στο σχήμα για λόγους προστασίας από βανδαλισμούς.

Επίσης η εργασία αποξήλωσης και απομάκρυνσης των υλικών που είναι τοποθετημένα αυτή την στιγμή στο μώλο Καλαμάτας, ήτοι βάσεις φωτιστικών σωμάτων, φωτιστικά χελώνες, σωλήνες Κουβίδα, καλωδιώσεις.

Καθώς και η αποξήλωση μετά προσοχής των οργάνων εναύσεως των φωτιστικών σωμάτων Iemnis65 και η απομάκρυνση τους από το εν λόγω σημείο, όπως επίσης και η εργασία τοποθέτησης των νέων οργάνων εναύσεως και του λαμπτήρα, προκειμένου η εγκατάσταση να τεθεί σε πλήρη λειτουργία. Εν προκειμένω δεν θα αποζημιωθεί με παραπάνω χρήματα οποιαδήποτε άλλη εργασία ενδεχομένως απαιτηθεί για την αλλαγή των οργάνων εναύσεως, όπως αφαίρεση των φωτιστικών και επανατοποθέτηση τους κλπ. Όλες δηλαδή οι απαραίτητες εργασίες που μπορεί να προκύψουν συμπεριλαμβάνονται στην τιμή.

#### **Λ. ΑΝΑΚΑΤΑΣΚΕΥΗ ΔΙΑΝΟΜΗΣ ΓΕΝΙΚΟΥ ΠΥΛΑΡ ΗΛΕΚΤΡΟΔΟΤΗΣΗΣ ΓΙΑ ΤΗΝ ΚΑΛΥΨΗ ΤΩΝ ΑΝΑΓΚΩΝ ΑΥΞΗΣΗΣ ΙΣΧΥΟΣ ΑΠΟ Νο2 ΣΕ Νο3 (Α.Τ.12)**

Στην τιμή περιλαμβάνονται τα απαραίτητα υλικά που θα χρησιμοποιηθούν για την ανακατασκευή της διανομής του υπάρχοντος ηλεκτρολογικού πίνακα - που βρίσκεται εντός του χώρου λιμένα και συγκεκριμένα απέναντι από το Jumbo Καλαμάτας - ήτοι η τοποθέτηση νέου γενικού διακόπτη, γενικών ασφαλειών, ρελέ φορτίου και αυτόματων ασφαλειών αναχωρήσεων προκειμένου

να καλυφθεί το φορτίο της νέας διανομής που απαιτείται για την ηλεκτροδότηση του μώλου. Το παρόν άρθρο αφορά την προμήθεια και τοποθέτηση σε πλήρη λειτουργία του συνόλου της διανομής για παροχή ρεύματος Νο3 (3x40Α). Τα υλικά που θα προκύψουν από την αντικατάσταση των προαναφερόμενων θα παραδοθούν στο συνεργείο συντήρησης ηλεκτροφωτισμού του Δήμου Καλαμάτας

### **Μ. ΑΥΞΗΣΗ ΠΑΡΟΧΗΣ ΙΣΧΥΟΣ ΑΠΟ Νο2 ΣΕ Νο3 (Α.Τ.13)**

Στην τιμή περιλαμβάνεται η εξόφληση της ΔΕΔΔΗΕ Α.Ε. για την απαραίτητη αύξηση της παροχής ισχύος από Νο2 σε Νο3 προκειμένου να υπάρξει δυνατότητα τροφοδότησης με ρεύμα των παραπάνω φορτίων που θα απαιτηθούν για τα φωτιστικά σώματα που θα τοποθετηθούν στον προσήνεμο μώλο. Το τελικό ύψος της τιμής της αύξησης ισχύος θα καθοριστεί από την ΔΕΔΔΗΕ Α.Ε. ύστερα από αίτημα της Υπηρεσίας και το τιμολόγιο θα αποτελεί αποδειχτικό στοιχείο για το κόστος που θα καταβληθεί στον ανάδοχο μέσα από την παρούσα μελέτη. Εν προκειμένω το ανώτερο ενδεικτικό κόστος αναφέρεται στον προϋπολογισμό της μελέτης. Επισημαίνουμε ότι το αυτό κόστος θα προσδιοριστεί με το τιμολόγιο της ΔΕΔΔΗΕ.Α.Ε. και αυτό και μόνο θα καταβληθεί στον ανάδοχο.

**Η ΣΥΝΤΑΞΑΣΑ**

**ΜΠΟΥΜΠΟΠΟΥΛΟΥ ΑΓΓΕΛΙΚΗ  
ΗΛΕΚΤΡ. ΜΗΧΑΝ.**

**ΚΑΛΑΜΑΤΑ 20/01/2014  
Ο ΔΙΕΥΘΥΝΤΗΣ Τ.Υ. ΔΗΜΟΥ  
ΚΑΛΑΜΑΤΑΣ**

**ΤΖΑΜΟΥΡΑΝΗΣ ΒΑΣΙΛΕΙΟΣ  
ΠΟΛΙΤ. ΜΗΧΑΝ.**

**ΠΕΡΙΦΕΡΕΙΑ ΠΕΛΟΠΟΝΝΗΣΟΥ**

**ΗΛΕΚΤΡΟΦΩΤΙΣΜΟΣ ΠΡΟΣΗΝΕΜΟΥ  
ΜΩΛΟΥ – ΚΥΜΑΤΟΘΡΑΥΣΤΗ ΛΙΜΕΝΑ  
ΚΑΛΑΜΑΤΑΣ  
(ΠΡΟΜΗΘΕΙΑ ΚΑΙ ΕΓΚΑΤΑΣΤΑΣΗ)**

**ΔΗΜΟΣ ΚΑΛΑΜΑΤΑΣ  
ΔΙΕΥΘΥΝΣΗ ΤΕΧΝΙΚΩΝ ΥΠΗΡΕΣΙΩΝ  
ΤΜΗΜΑ ΗΛΕΚΤΡΟΜΗΧΑΝΟΛΟΓΙΚΩΝ  
ΕΡΓΩΝ ΚΑΙ ΕΓΚΑΤΑΣΤΑΣΕΩΝ**

**ΦΩΤΟΤΕΧΝΙΚΗ ΜΕΛΕΤΗ**

Object :  
Installation : Exterior  
Project number : #1528.1#  
Date : 19.11.2013

## 1 Luminaire data

### 1.1 WE-EF;Eulumdat2, OLV330-TC-70/H[S];OLV330[S]-Wal... (132-0335)

#### 1.1.1 Data sheet

---

Manufacturer: WE-EF;Eulumdat2

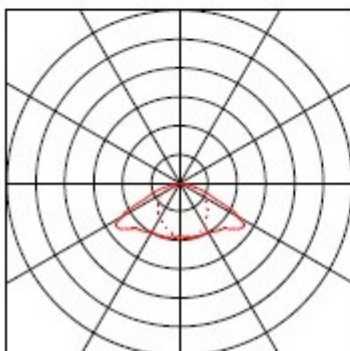
132-0335 OLV330-TC-70/H[S];OLV330[S]-Wall Luminaires / Surface Mounted

#### Luminaire data

Luminaire efficiency : 69%  
Luminaire efficacy : 57.64 lm/W  
Classification : A30 ? 100.0% ↑0.0%  
CIE Flux Codes : 40 79 99 100 70  
UGR 4H 8H (20%, 50%, 70%) :  
C0 / C90 : 34.5 / 24.9  
Control gear :  
System power : 85 W  
Length : 220 mm  
Width : 220 mm  
Height : 220 mm

#### Equipped with

Quantity : 1  
Designation : HIT-CE  
70W/830 G8,5  
Colour : 3000K  
Luminous flux : 7100 lm  
Colour reproduction : 1B





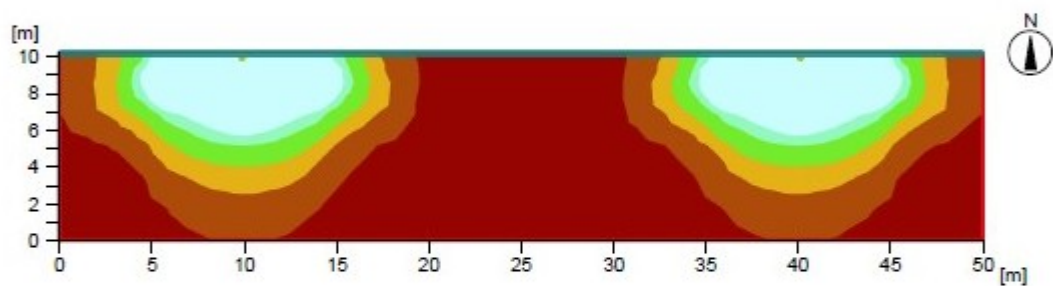
Object :  
Installation : Exterior  
Project number : #1528.1#  
Date : 19.11.2013

## 2 ROOM

### 2.1 Calculation results, ROOM

#### 2.1.1 Pseudo colours, Floor (E)

---



---

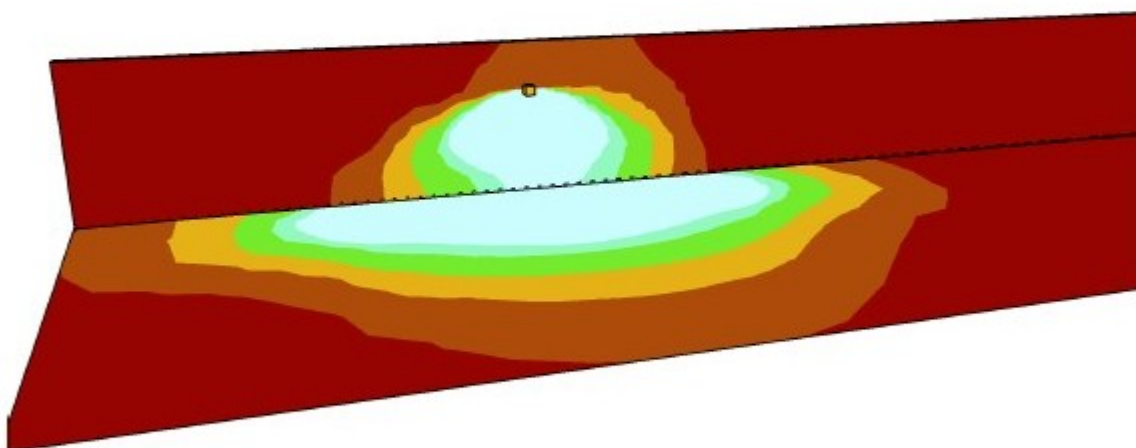
Average illuminance	Eav	: 11 lx
Minimum illuminance	Emin	: 0 lx
Maximum illuminance	Emax	: 171 lx
Uniformity U <sub>o</sub>	Emin/Eav	: 1 : 98.86 (0.01)
Diversity U <sub>d</sub>	Emin/Emax	: 1 : 1518.58 (0.00)

Object :  
Installation : Exterior  
Project number : #1528.1#  
Date : 19.11.2013

## 2.1 Calculation results, ROOM

### 2.1.2 3D pseudo colours, View 1 (E)

---



**ΔΗΜΟΣ ΚΑΛΑΜΑΤΑΣ  
ΔΙΕΥΘΥΝΣΗ ΤΕΧΝΙΚΩΝ ΥΠΗΡΕΣΙΩΝ  
ΤΜΗΜΑ ΗΛΕΚΤΡΟΜΗΧΑΝΟΛΟΓΙΚΩΝ  
ΕΡΓΩΝ ΚΑΙ ΕΓΚΑΤΑΣΤΑΣΕΩΝ**

**ΕΝΔΕΙΚΤΙΚΟΣ ΠΡΟΫΠΟΛΟΓΙΣΜΟΣ ΜΕΛΕΤΗΣ**

<b>A/A</b>	<b>ΥΛΙΚΟ</b>	<b>ΜΟΝΑΔΑ</b>	<b>ΠΟΣΟΤΗΤΑ</b>	<b>ΤΙΜΗ</b>	<b>ΣΥΝΟΛΟ</b>
<b>1</b>	<b>ΠΡΟΜΗΘΕΙΑ ΕΠΙΤΟΙΧΟΥ ΦΩΤΙΣΤΙΚΟΥ ΣΩΜΑΤΟΣ - ΠΡΟΣΗΝΕΜΟΥ ΜΩΛΟΥ</b>	TEM	37	400,00 €	14.800,00 €
<b>2</b>	<b>ΠΡΟΜΗΘΕΙΑ ΒΑΣΗΣ ΣΤΕΡΕΩΣΗΣ ΦΩΤΙΣΤΙΚΟΥ – ΒΙΔΕΣ Ή ΣΤΡΙΦΩΝΙΑ ΣΤΕΡΕΩΣΗΣ – ΚΟΥΤΙ ΔΙΑΚΛΑΔΩΣΗΣ – ΚΑΛΩΔΙΟ NYΥ 3γ1,5mm<sup>2</sup></b>	TEM	37	17,00 €	629,00 €
<b>3</b>	<b>ΠΡΟΜΗΘΕΙΑ ΣΩΛΗΝΑ ΔΟΜΗΜΕΝΟΥ ΔΙΠΛΟΥ ΤΟΙΧΩΜΑΤΟΣ ΠΟΛΥΑΙΘΥΛΕΝΙΟΥ Φ50</b>	MM	1200	1,50 €	1.800,00 €
<b>4</b>	<b>ΠΡΟΜΗΘΕΙΑ ΣΩΛΗΝΑ ΔΟΜΗΜΕΝΟΥ ΔΙΠΛΟΥ ΤΟΙΧΩΜΑΤΟΣ ΠΟΛΥΑΙΘΥΛΕΝΙΟΥ Φ110 – ΣΙΔΗΡΟΣΩΛΗΝΑ 4''</b>	MM	200	2,50 €	500,00 €
<b>5</b>	<b>ΠΡΟΜΗΘΕΙΑ ΚΑΛΩΔΙΟΥ NYΥ</b>	MM	200	9,00 €	1.800,00 €

	5x16mm2				
6	ΕΚΣΚΑΦΗ ΧΑΝΔΑΚΑ ΚΑΙ ΑΠΟΚΑΤΑΣΤΑΣΗ ΤΟΜΗΣ	TEM	1	300,00 €	300,00 €
7	ΦΡΕΑΤΙΟ ΑΠΟ ΣΚΥΡΟΔΕΜΑ	TEM	8	40,00 €	320,00 €
8	ΠΡΟΜΗΘΕΙΑ ΚΑΙ ΤΟΠΟΘΕΤΗΣΗ ΟΡΓΑΝΩΝ ΕΝΑΥΣΕΩΣ ΓΙΑ ΤΟ ΦΩΤΙΣΤΙΚΟ ΣΩΜΑ LEMNIS65 - ΜΩΛΟΣ ΚΑΛΑΜΑΤΑΣ	TEM	15	150,00 €	2.250,00 €
9	ΠΡΟΜΗΘΕΙΑ ΚΑΙ ΤΟΠΟΘΕΤΗΣΗ ΤΑΙΝΙΑΣ LED ΣΤΟΥΣ ΥΠΑΡΧΟΝΤΕΣ ΙΣΤΟΥΣ ΤΩΝ ΦΩΤΙΣΤΙΚΩΝ LEMNIS65 ΣΤΟ ΜΩΛΟΣ ΚΑΛΑΜΑΤΑΣ	TEM	15	70,00 €	1.050,00 €
10	ΕΚΠΙΟΝΗΣΗ ΥΔΕ ΓΙΑ ΤΗΝ ΣΥΝΔΕΣΗ ΜΕ ΤΟ ΥΠΑΡΧΟΝ ΠΙΛΑΡ ΤΗΣ ΕΓΚΑΤΑΣΤΑΣΗΣ	TEM	1	250,00 €	250,00 €
11	ΕΡΓΑΣΙΑ ΤΟΠΟΘΕΤΗΣΗΣ ΣΩΛΗΝΩΣΕΩΝ ΚΑΛΩΔΙΩΣΕΩΝ, ΚΑΤΑΣΚΕΥΗ ΕΠΙΤΟΙΧΟΥ ΚΑΝΑΛΙΟΥ ΑΠΟ ΜΠΕΤΟ, ΚΑΙ ΛΟΙΠΕΣ ΕΡΓΑΣΙΕΣ	TEM	1	12.000,00 €	12.000,00 €
12	ΑΝΑΚΑΤΑΣΚΕΥΗ ΔΙΑΝΟΜΗΣ ΓΕΝΙΚΟΥ ΠΙΛΑΡ ΗΛΕΚΤΡΟΔΟΤΗΣΗΣ ΓΙΑ ΤΗΝ ΚΑΛΥΨΗ ΤΩΝ ΑΝΑΓΚΩΝ ΑΥΞΗΣΗΣ ΙΣΧΥΟΣ ΑΠΟ Νο2 ΣΕ Νο3	TEM	1	1.200,00 €	1.200,00 €
13	ΑΥΞΗΣΗ ΠΑΡΟΧΗΣ ΙΣΧΥΟΣ ΑΠΟ Νο2 ΣΕ Νο3	TEM	1	2.500,00 €	2.500,00 €
			<b>ΓΕΝΙΚΟ ΣΥΝΟΛΟ</b>		39.399,00 €

<b>ΦΠΑ (23%)</b>		9.061,77 €
<b>ΤΕΛΙΚΟ ΣΥΝΟΛΟ</b>		48.460,77 €

**Η ΣΥΝΤΑΞΑΣΑ**

**ΜΠΟΥΜΠΟΠΟΥΛΟΥ ΑΓΓΕΛΙΚΗ  
ΗΛΕΚΤΡ. ΜΗΧΑΝ.**

**ΚΑΛΑΜΑΤΑ 20/01/2014  
Ο ΔΙΕΥΘΥΝΤΗΣ Τ.Υ. ΔΗΜΟΥ  
ΚΑΛΑΜΑΤΑΣ**

**ΤΖΑΜΟΥΡΑΝΗΣ ΒΑΣΙΛΕΙΟΣ  
ΠΟΛΙΤ. ΜΗΧΑΝ.**

**ΠΕΡΙΦΕΡΕΙΑ ΠΕΛΟΠΟΝΝΗΣΟΥ**

**ΗΛΕΚΤΡΟΦΩΤΙΣΜΟΣ ΠΡΟΣΗΝΕΜΟΥ  
ΜΩΛΟΥ – ΚΥΜΑΤΟΘΡΑΥΣΤΗ ΛΙΜΕΝΑ**

**ΚΑΛΑΜΑΤΑΣ  
(ΠΡΟΜΗΘΕΙΑ ΚΑΙ ΕΓΚΑΤΑΣΤΑΣΗ)**

**ΔΗΜΟΣ ΚΑΛΑΜΑΤΑΣ  
ΔΙΕΥΘΥΝΣΗ ΤΕΧΝΙΚΩΝ ΥΠΗΡΕΣΙΩΝ  
ΤΜΗΜΑ ΗΛΕΚΤΡΟΜΗΧΑΝΟΛΟΓΙΚΩΝ  
ΕΡΓΩΝ ΚΑΙ ΕΓΚΑΤΑΣΤΑΣΕΩΝ**

**ΠΡΟΫΠΟΛΟΓΙΣΜΟΣ ΠΡΟΣΦΟΡΑΣ**

<b>Α/Α</b>	<b>ΥΛΙΚΟ</b>	<b>ΜΟΝΑΔΑ</b>	<b>ΠΟΣΟΤΗΤΑ</b>	<b>ΤΙΜΗ</b>	<b>ΣΥΝΟΛΟ</b>
<b>1</b>	<b>ΠΡΟΜΗΘΕΙΑ ΕΠΙΤΟΙΧΟΥ ΦΩΤΙΣΤΙΚΟΥ ΣΩΜΑΤΟΣ - ΠΡΟΣΗΝΕΜΟΥ ΜΩΛΟΥ</b>	TEM	37		
<b>2</b>	<b>ΠΡΟΜΗΘΕΙΑ ΒΑΣΗΣ ΣΤΕΡΕΩΣΗΣ ΦΩΤΙΣΤΙΚΟΥ – ΒΙΔΕΣ Ή ΣΤΡΙΦΩΝΙΑ ΣΤΕΡΕΩΣΗΣ – ΚΟΥΤΙ ΔΙΑΚΛΑΔΩΣΗΣ – ΚΑΛΩΔΙΟ NYΥ 3γ1,5mm<sup>2</sup></b>	TEM	37		
<b>3</b>	<b>ΠΡΟΜΗΘΕΙΑ ΣΩΛΗΝΑ ΔΟΜΗΜΕΝΟΥ ΔΙΠΛΟΥ ΤΟΙΧΩΜΑΤΟΣ ΠΟΛΥΑΙΘΥΛΕΝΙΟΥ Φ50</b>	MM	1200		
<b>4</b>	<b>ΠΡΟΜΗΘΕΙΑ ΣΩΛΗΝΑ ΔΟΜΗΜΕΝΟΥ ΔΙΠΛΟΥ ΤΟΙΧΩΜΑΤΟΣ ΠΟΛΥΑΙΘΥΛΕΝΙΟΥ Φ110 – ΣΙΔΗΡΟΣΩΛΗΝΑ 4''</b>	MM	200		
<b>5</b>	<b>ΠΡΟΜΗΘΕΙΑ ΚΑΛΩΔΙΟΥ NYΥ 5γ16mm<sup>2</sup></b>	MM	200		
<b>6</b>	<b>ΕΚΣΚΑΦΗ ΧΑΝΔΑΚΑ ΚΑΙ ΑΠΟΚΑΤΑΣΤΑΣΗ ΤΟΜΗΣ</b>	TEM	1		
<b>7</b>	<b>ΦΡΕΑΤΙΟ ΑΠΟ ΣΚΥΡΟΔΕΜΑ</b>	TEM	8		

8	ΠΡΟΜΗΘΕΙΑ ΚΑΙ ΤΟΠΟΘΕΤΗΣΗ ΟΡΓΑΝΩΝ ΕΝΑΥΣΕΩΣ ΓΙΑ ΤΟ ΦΩΤΙΣΤΙΚΟ ΣΩΜΑ LEMNIS65 - ΜΩΛΟΣ ΚΑΛΑΜΑΤΑΣ	TEM	15		
9	ΠΡΟΜΗΘΕΙΑ ΚΑΙ ΤΟΠΟΘΕΤΗΣΗ ΤΑΙΝΙΑΣ LED ΣΤΟΥΣ ΥΠΑΡΧΟΝΤΕΣ ΙΣΤΟΥΣ ΤΩΝ ΦΩΤΙΣΤΙΚΩΝ LEMNIS65 ΣΤΟ ΜΩΛΟΣ ΚΑΛΑΜΑΤΑΣ	TEM	15		
10	ΕΚΠΟΝΗΣΗ ΥΔΕ ΓΙΑ ΤΗΝ ΣΥΝΔΕΣΗ ΜΕ ΤΟ ΥΠΑΡΧΟΝ ΠΙΛΛΑΡ ΤΗΣ ΕΓΚΑΤΑΣΤΑΣΗΣ	TEM	1		
11	ΕΡΓΑΣΙΑ ΤΟΠΟΘΕΤΗΣΗΣ ΣΩΛΗΝΩΣΕΩΝ ΚΑΛΩΔΙΩΣΕΩΝ, ΚΑΤΑΣΚΕΥΗ ΕΠΙΤΟΙΧΟΥ ΚΑΝΑΛΙΟΥ ΑΠΟ ΜΠΕΤΟ, ΚΑΙ ΛΟΙΠΕΣ ΕΡΓΑΣΙΕΣ	TEM	1		
12	ΑΝΑΚΑΤΑΣΚΕΥΗ ΔΙΑΝΟΜΗΣ ΓΕΝΙΚΟΥ ΠΙΛΛΑΡ ΗΛΕΚΤΡΟΔΟΤΗΣΗΣ ΓΙΑ ΤΗΝ ΚΑΛΥΨΗ ΤΩΝ ΑΝΑΓΚΩΝ ΑΥΞΗΣΗΣ ΙΣΧΥΟΣ ΑΠΟ Νο2 ΣΕ Νο3	TEM	1		
13	ΑΥΞΗΣΗ ΠΑΡΟΧΗΣ ΙΣΧΥΟΣ ΑΠΟ Νο2 ΣΕ Νο3	TEM	1		
			<b>ΓΕΝΙΚΟ ΣΥΝΟΛΟ</b>		
			<b>ΦΠΑ (23%)</b>		
			<b>ΤΕΛΙΚΟ ΣΥΝΟΛΟ</b>		

ΚΑΛΑΜΑΤΑ / / 2014

Ο ΠΡΟΣΦΕΡΩΝ

ΔΗΜΟΣ ΚΑΛΑΜΑΤΑΣ  
ΔΙΕΥΘΥΝΣΗ ΤΕΧΝΙΚΩΝ ΥΠΗΡΕΣΙΩΝ  
ΤΜΗΜΑ ΗΛΕΚΤΡΟΜΗΧΑΝΟΛΟΓΙΚΩΝ  
ΕΡΓΩΝ ΚΑΙ ΕΓΚΑΤΑΣΤΑΣΕΩΝ

## ΓΕΝΙΚΗ ΣΥΓΓΡΑΦΗ ΥΠΟΧΡΕΩΣΕΩΝ

### ΑΡΘΡΟ 1<sup>ο</sup> – ΓΕΝΙΚΑ ΣΤΟΙΧΕΙΑ

Η παρούσα μελέτη αφορά στην μελέτη «Προμήθειας και Εγκατάστασης» φωτιστικών σωμάτων στον προσήνεμο μώλο – κυματοθραύστη του λιμένα Καλαμάτας που ανήκει στο Δημοτικό Λιμενικό Ταμείο Καλαμάτας.

Ο προμηθευτής κατά την διαδικασία διενέργειας του διαγωνισμού θα προσκομίσει υπεύθυνη δήλωση του Ν1599/1986 η οποία θα παραπέμπει σε λίστα των προσφερομένων υλικών που προτίθεται να χρησιμοποιήσει και παραπλεύρως θα αναγράφεται ο ακριβής τους τύπος, η εταιρία κατασκευής τους και η χώρα προέλευσης. Επισυναπτόμενη στην Υπεύθυνη δήλωση θα είναι η «Τεχνική Προσφορά» του υποψήφιου αναδόχου, στην οποία θα περιλαμβάνονται, τόσο τα τεχνικά στοιχεία των επί μέρους υλικών, όσο και τα πιστοποιητικά τους. Σε ότι αφορά τα φωτιστικά σώματα θα προσκομισθεί εγγύηση του κατασκευαστή για την καλή λειτουργία τους και την καταλληλότητα τοποθέτησης τους σε παραθαλάσσια περιοχή, στην οποία θα αναφέρεται ο προσδόκιμος χρόνος ζωής τους. Σε ότι αφορά το υλικό ράγας που θα χρησιμοποιηθεί για την ανακατασκευή της διανομής του υπάρχοντος Γενικού Πίλλαρ Ηλεκτροδότησης, θα προέρχεται από εταιρία κατασκευής εγνωσμένου κύρους.

Οι προσφορές που θα υποβληθούν θα πρέπει να καλύπτουν το σύνολο των υλικών της προμήθειας. Ο προμηθευτής δεν δικαιούται να προτείνει την αντικατάσταση υλικού κατά την διάρκεια εκτέλεσης της σύμβασης, εκτός αν προσκομίσει τα απαραίτητα έγγραφα από τον κατασκευαστή ότι τα υλικά δεν κυκλοφορούν πλέον στην αγορά δηλαδή δεν κατασκευάζονται πλέον. Οι προσφορές δηλαδή δεν θα γίνονται δεκτές επί ποινή αποκλεισμού αν δεν καλύπτουν το σύνολο των υλικών και εργασίας του Προϋπολογισμού της Μελέτης.

**Οι προσφορές ισχύουν και δεσμεύουν τους προμηθευτές για χρονικό διάστημα εκατόν είκοσι (120) ημερών, το οποίο υπολογίζεται από την επομένη της ημέρας διενέργειας του διαγωνισμού.**

### ΑΡΘΡΟ 2<sup>ο</sup> - Η ΣΕΙΡΑ ΙΣΧΥΟΣ

Στο τεύχος της μελέτης (με το οποίο γίνεται η δημοπράτηση), σε περίπτωση ασυμφωνίας μεταξύ των τευχών, η ισχύς είναι η παρακάτω:



Τα συμβατικά στοιχεία είναι κατά σειρά ισχύος τα εξής:

- Η σύμβαση
- Η παρούσα διακήρυξη
- Η υπ' αρ 13/2014 μελέτη του Δήμου Καλαμάτας
- Η προσφορά του αναδόχου

### **ΑΡΘΡΟ 3<sup>ο</sup> - ΙΣΧΥΟΥΣΕΣ ΔΙΑΤΑΞΕΙΣ**

Η εκτέλεση της προμήθειας διέπεται από τις διατάξεις της Υ. Α. 11389/93 - Ενιαίος Κανονισμός Προμηθειών Τοπικής Αυτοδιοίκησης - του ΥΠ.ΕΣ. (ΦΕΚ Β'185/93), του νόμου 2286/95 και του Ν3463/06 (Νέος Δημοτικός και Κοινοτικός Κώδικας) καθώς και κάθε άλλης διάταξης που τροποποιεί ή συμπληρώνει την προαναφερόμενη νομοθεσία που ισχύει μέχρι σήμερα και αφορά στην διενέργεια προμηθειών.

### **ΑΡΘΡΟ 4<sup>ο</sup> - ΠΑΡΑΔΟΣΗ ΥΛΙΚΩΝ**

Τα υλικά που θα ενσωματωθούν στο έργο από τον ανάδοχο της σύμβασης θα παραδίδονται παρουσία της Επιτροπής Παραλαβής πριν από την εγκατάστασή τους. Ο προμηθευτής υποχρεούται να ειδοποιεί εγγράφως την επιτροπή παραλαβής, για την ημερομηνία που προτίθεται να παραδώσει το υλικό, τουλάχιστον πέντε (5) εργάσιμες ημέρες νωρίτερα.

Η επιτροπή παραλαβής έχει το δικαίωμα να ζητήσει από τον προμηθευτή των υλικών πριν από την παραλαβή των υλικών κάθε στοιχείο που θα αποδεικνύει την συμφωνία των τεχνικών στοιχείων των υλικών με τις απαιτήσεις των επιμέρους Τευχών της Μελέτης.

### **ΑΡΘΡΟ 5<sup>ο</sup> - ΣΥΜΒΑΣΗ**

Ο ανάδοχος της προμήθειας υποχρεούται να προσέλθει μέσα σε δέκα (10) ημέρες από την ανακοίνωση του αποτελέσματος για την υπογραφή της σύμβασης και να καταθέσει την εγγυητική επιστολή καλής εκτέλεσης της προμήθειας, σύμφωνα με το άρθρο 25 της Υ. Α. 11389/93.

Η προμήθεια θα εκτελεστεί μέσα στο συμβατικό χρόνο, ήτοι 3μήνες από την υπογραφή της σύμβασης. Παράταση του χρόνου εκτέλεσης για εύλογους λόγους μπορεί να δοθεί μετά από αίτημα του προμηθευτή στο Δημοτικό Λιμενικό Ταμείο και απόφαση του Διοικητικού του Συμβουλίου.

### **ΑΡΘΡΟ 6<sup>ο</sup> - ΕΓΓΥΗΣΗ ΚΑΛΗΣ ΕΚΤΕΛΕΣΗΣ ΤΗΣ ΣΥΜΒΑΣΗΣ**

Η εγγύηση καλής εκτέλεσης της σύμβασης καθορίζεται σε 5% επί της συμβατικής αξίας της προμήθειας παρέχεται δε με εγγυητική επιστολή, σύμφωνα με το άρθρο 26 της Υ. Α. 11389/93.

## **ΑΡΘΡΟ 7° - ΠΟΙΝΙΚΕΣ ΡΗΤΡΕΣ – ΕΚΠΤΩΣΗ ΑΝΑΔΟΧΟΥ ΠΡΟΜΗΘΕΙΑΣ**

Εφ' όσον υπάρξει αδικαιολόγητη υπέρβαση της συμβατικής προθεσμίας εκτέλεσης της προμήθειας μπορεί να επιβληθεί σε βάρος του αναδόχου της προμήθειας ποινική ρήτρα σύμφωνα με τις ισχύουσες διατάξεις.

## **ΑΡΘΡΟ 8° - ΠΛΗΜΜΕΛΗΣ ΚΑΤΑΣΚΕΥΗ – ΛΕΙΤΟΥΡΓΙΑ**

Αν η προμήθεια δεν πληροί τους όρους της σύμβασης ή εμφανίζονται ελαττώματα στα υπό προμήθεια υλικά σύμφωνα με τις ισχύουσες διατάξεις, ο ανάδοχος υποχρεούται να τα αντικαταστήσει με άλλα που θα έχουν τα αντίστοιχα τεχνικά στοιχεία που αναφέρονται σε αυτά τα υλικά στο τεύχος της μελέτης.

## **ΑΡΘΡΟ 9° - ΦΟΡΟΙ – ΤΕΛΗ – ΚΡΑΤΗΣΕΙΣ**

Ο ανάδοχος υπόκειται σε όλους τους φόρους τέλη και κρατήσεις, βάσει των κειμένων διατάξεων που θα ισχύουν κατά την ημέρα της διενέργειας του διαγωνισμού.

## **ΑΡΘΡΟ 10° - ΠΡΟΣΩΡΙΝΗ ΚΑΙ ΟΡΙΣΤΙΚΗ ΠΑΡΑΛΑΒΗ**

Η παραλαβή του υπό προμήθεια υλικού θα γίνεται από την αρμόδια επιτροπή παρουσία του αναδόχου. Αν κατά την παραλαβή διαπιστωθεί απόκλιση μέρους των υλικών από τις συμβατικές τεχνικές προδιαγραφές που έπρεπε να έχουν, η επιτροπή παραλαβής μπορεί να προτείνει την εξολοκλήρου απόρριψη και την αντικατάσταση αυτών. Η υπηρεσία έχει τη δυνατότητα να προμηθευτεί όλη τη ποσότητα των υλικών που αναφέρονται στην μελέτη ή μέρος αυτής κατά τις ανάγκες της.

Εφ' όσον ο ανάδοχος δεν συμμορφωθεί με τις εκάστοτε υποδείξεις της επιτροπής και δεν προβεί σε καμία ενέργεια που θα έχει στόχο την διόρθωση του προβλήματος που αυτή επισήμανε, εντός της εύλογης προθεσμίας που η ίδια ορίζει, θα χρησιμοποιηθούν οι διατάξεις των άρθρων 27,28,29 της Υ. Α. 11389/93.

**Η ΣΥΝΤΑΞΑΣΑ**

**ΜΠΟΥΜΠΟΠΟΥΛΟΥ ΑΓΓΕΛΙΚΗ  
ΗΛΕΚΤΡ. ΜΗΧΑΝ.**

**ΠΕΡΙΦΕΡΕΙΑ ΠΕΛΟΠΟΝΝΗΣΟΥ**

**ΚΑΛΑΜΑΤΑ ...../...../2014  
Ο ΔΙΕΥΘΥΝΤΗΣ Τ.Υ. ΔΗΜΟΥ  
ΚΑΛΑΜΑΤΑΣ**

**ΤΖΑΜΟΥΡΑΝΗΣ ΒΑΣΙΛΕΙΟΣ  
ΠΟΛΙΤ. ΜΗΧΑΝ.**

**ΗΛΕΚΤΡΟΦΩΤΙΣΜΟΣ ΠΡΟΣΗΝΕΜΟΥ  
ΜΩΛΟΥ – ΚΥΜΑΤΟΘΡΑΥΣΤΗ ΛΙΜΕΝΑ**

**ΚΑΛΑΜΑΤΑΣ**  
**(ΠΡΟΜΗΘΕΙΑ ΚΑΙ ΕΓΚΑΤΑΣΤΑΣΗ)**

**ΔΗΜΟΣ ΚΑΛΑΜΑΤΑΣ**  
**ΔΙΕΥΘΥΝΣΗ ΤΕΧΝΙΚΩΝ ΥΠΗΡΕΣΙΩΝ**  
**ΤΜΗΜΑ ΗΛΕΚΤΡΟΜΗΧΑΝΟΛΟΓΙΚΩΝ**  
**ΕΡΓΩΝ ΚΑΙ ΕΓΚΑΤΑΣΤΑΣΕΩΝ**

**ΔΙΑΚΗΡΥΞΗ**

Το Δημοτικό Λιμενικό Ταμείο Καλαμάτας προκηρύσσει Πρόχειρο μειοδοτικό διαγωνισμό με σφραγισμένες προσφορές και με κριτήριο κατακύρωσης τη χαμηλότερη τιμή στο σύνολο της προσφοράς, για την Προμήθεια και εγκατάσταση «ΗΛΕΚΤΡΟΦΩΤΙΣΜΟΥ ΠΡΟΣΗΝΕΜΟΥ ΜΩΛΟΥ – ΚΥΜΑΤΟΘΡΑΥΣΤΗ ΛΙΜΕΝΑ ΚΑΛΑΜΑΤΑΣ», προϋπολογισμού **48.460,77 €** συμπεριλαμβανομένου του ΦΠΑ 23%. Οι ενδιαφερόμενοι προμηθευτές μπορούν να υποβάλουν τις προσφορές τους μέχρι τις 03-11-2014 ημέρα Δευτέρα και ώρα 10:00 π.μ. στο κτίριο του Δημοτικού Λιμενικού Ταμείου Καλαμάτας, Μιαούλη 30, α' όροφος.

Η χρηματοδότηση της προμήθειας θα πραγματοποιηθεί από το Π.Δ.Ε. του Υπουργείου Ναυτιλίας & Αιγαίου, έτους 2014.

**Άρθρο 1°**

Η περίληψη της παρούσας διακήρυξης θα σταλεί για δημοσίευση στον τύπο, σύμφωνα με τις διατάξεις του άρθρου 5 της υπ' αρ. 11389/93 Υπ. Απόφ. «Περί Ενιαίου Κανονισμού Προμηθειών Ο.Τ.Α»

Οι ενδιαφερόμενοι μπορούν να προμηθευτούν τα έντυπα του διαγωνισμού και να λαμβάνουν γνώση των όρων της διακήρυξης του διαγωνισμού, μετά την δημοσίευση της περίληψής της, όλες τις εργάσιμες μέρες και ώρες από τα γραφεία του Δημοτικού Λιμενικού Ταμείου Καλαμάτας, Μιαούλη 30, α' όροφος.

Η δαπάνη για την δημοσίευση της περίληψης της παρούσας διακήρυξης στον τύπο βαρύνει τον μειοδότη.

**Άρθρο 2°**

Ο διαγωνισμός θα γίνει ενώπιον της Αρμόδιας Επιτροπής Διενέργειας Διαγωνισμών (Ε.Δ.Δ.) στο κτίριο του Δημοτικού Λιμενικού Ταμείου Καλαμάτας, Μιαούλη 30, την Δευτέρα 03/11/2014 και από ώρα 09:50 (έναρξη παραλαβής προσφορών) μέχρι 10:00 (λήξη παράδοσης προσφορών) εκτός και αν η επίδοση των προσφορών συνεχίζεται χωρίς διακοπή και μετά από την ώρα αυτή. Ταχυδρομικές προσφορές γίνονται δεκτές αλλά πρέπει να έχουν φτάσει στην έδρα του Δ.Λ.Τ.Κ με ευθύνη του

**προσφέροντας - από την προηγούμενη εργάσιμη ημέρα.** Σε περίπτωση μη διενέργειας του διαγωνισμού στην παραπάνω ημερομηνία ή ακύρωσής του, ισχύει το άρθρο 22 του Ε.Κ.Π.Ο.Τ.Α.

### **Άρθρο 3°**

Για τη διενέργεια του παρόντος διαγωνισμού και την εκτέλεση της προμήθειας ισχύουν:

- i) Η παρούσα διακήρυξη
- ii) Η Υπουργική Απόφαση με αριθμό πρωτ. 11389/8-3-93 "Ενιαίος Κανονισμός Προμηθειών Ο.Τ.Α." (Ε.Κ.Π. Ο.Τ.Α.) (ΦΕΚ Τ. Β' αρ. 185/23-3-1993)
- iii) Ο Ν.2286/95 "Προμήθειες του Δημοσίου Τομέα και ρυθμίσεις συναφών θεμάτων"

Αν κάποιος από τους όρους της διακήρυξης έρχεται σε αντίφαση με τα παραπάνω, ισχύουν τα αναφερόμενα στα παραπάνω (ii), και (iii).

Τα συμβατικά στοιχεία είναι κατά σειρά ισχύος τα εξής:

- Η σύμβαση
- Η παρούσα διακήρυξη
- Η υπ' αρ 13/2014 μελέτη του Δήμου Καλαμάτας/Δ.Τ.Υ.
- Η προσφορά του αναδόχου

### **Άρθρο 4°**

#### **(Δικαιούμενοι Συμμετοχής)**

Στον διαγωνισμό γίνονται δεκτοί :

1. Όλα τα φυσικά πρόσωπα (Έλληνες ή Αλλοδαποί)
2. Όλα τα νομικά πρόσωπα
3. Συνεταιρισμοί υπό την προϋπόθεση ότι ασκούν εμπορικό ή βιομηχανικό ή βιοτεχνικό επάγγελμα σχετικό με το αντικείμενο του διαγωνισμού.
4. Ενώσεις προμηθευτών με τους περιορισμούς του άρθρου 8 της απόφασης 11389/93 του Υπουργείου Εσωτερικών, εφόσον :
  - 4.1 Ο κάθε προμηθευτής που συμμετέχει στην ένωση, συμβάλλει με οποιοδήποτε τρόπο στην διαμόρφωση του προσφερόμενου προϊόντος.
  - 4.2 Στην ένωση προμηθευτών συμμετέχουν και παραγωγικές επιχειρήσεις σε συνολικό ποσοστό τουλάχιστον 50% της τιμής προσφοράς.
  - 4.3 Κάθε προμηθευτής που συμμετέχει στην ένωση πρέπει να πληροί τις προϋποθέσεις των περιπτώσεων (2) και (3) της παρ. 9α του άρθρου 6 της παρούσης.
  - 4.4 Η ένωση προμηθευτών υποβάλλει κοινή προσφορά η οποία υπογράφεται υποχρεωτικά είτε από όλους τους προμηθευτές που αποτελούν την ένωση, είτε από εκπρόσωπό τους εξουσιοδοτημένο με συμβολαιογραφική πράξη. Στην προσφορά απαιτείται να αναγράφεται η ποσότητα του υλικού ή το μέρος αυτού που αντιστοιχεί στον καθένα στο σύνολο της προσφοράς.
  - 4.5 Με την υποβολή της προσφοράς κάθε μέλος της ένωσης ευθύνεται εις ολόκληρο. Σε περίπτωση κατακύρωσης της προμήθειας, η ευθύνη αυτή εξακολουθεί μέχρι πλήρους εκτέλεσης της σύμβασης.
  - 4.6 Σε περίπτωση που εξαιτίας ανικανότητας, για οποιοδήποτε λόγο ή ανωτέρας βίας, μέλος της ένωσης δεν μπορεί να ανταποκριθεί στις υποχρεώσεις της ένωσης κατά τον χρόνο αξιολόγησης προσφορών, τα υπόλοιπα μέλη συνεχίζουν να έχουν την ευθύνη ολόκληρης

της κοινής προσφοράς με την ίδια τιμή. Εάν η παραπάνω ανικανότητα προκύψει κατά το χρόνο εκτέλεσης της σύμβασης, τα υπόλοιπα μέλη συνεχίζουν να έχουν την ευθύνη της ολοκλήρωσης αυτής με την ίδια τιμή και όρους. Τα υπόλοιπα μέλη της ένωσης και στις δύο παραπάνω περιπτώσεις μπορούν να προτείνουν αντικατάσταση. Η αντικατάσταση εγκρίνεται με απόφαση του Δ.Σ. ύστερα από γνωμοδότηση του αρμοδίου οργάνου. Στην περίπτωση που η ανωτέρω ανάγκη αντικατάστασης προκύψει κατά τον χρόνο εκτέλεσης της σύμβασης, η σχετική απόφαση λαμβάνεται από το Δ. Σ..

### **Άρθρο 5° (Φάκελος Προσφοράς)**

Η μη τήρηση οποιουδήποτε από τους όρους του άρθρου αυτού αυτοδικαίως επιφέρει ποινή αποκλεισμού της αντίστοιχης προσφοράς.

1. Οι προσφορές θα είναι έγγραφες, στην Ελληνική, και μόνον γλώσσα (συμπεριλαμβανομένων των τεχνικών στοιχείων των υλικών)
2. Οι προσφορές θα υποβληθούν στην Αρμόδια Ε.Δ.Δ. του Δ.Σ. μέσα σε (σφραγισμένο) κυρίως φάκελο, όπου έξω απ' αυτόν θα αναγράφεται ευκρινώς με κεφαλαία γράμματα :

#### **ΠΡΟΣΦΟΡΑ ΠΡΟΣ ΤΟ ΔΗΜΟΤΙΚΟ ΛΙΜΕΝΙΚΟ ΤΑΜΕΙΟ ΚΑΛΑΜΑΤΑΣ «ΗΛΕΚΤΡΟΦΩΤΙΣΜΟΣ ΠΡΟΣΗΝΕΜΟΥ ΜΩΛΟΥ – ΚΥΜΑΤΟΘΡΑΥΣΤΗ ΛΙΜΕΝΑ ΚΑΛΑΜΑΤΑΣ**

- i) **(ΠΡΟΜΗΘΕΙΑ ΚΑΙ ΕΓΚΑΤΑΣΤΑΣΗ)**
- ii) Αριθμός Απόφασης έγκρισης όρων διακήρυξης (297/2014 Απόφαση Δ.Σ.)
- iii) Ημερομηνία διενέργειας διαγωνισμού (03-11-2014)
- iv) Τα πλήρη στοιχεία της επιχείρησης που λαμβάνει μέρος στον διαγωνισμό.

Ο κυρίως φάκελος θα περιλαμβάνει:

1. Σφραγισμένο φάκελο με την ένδειξη **“ΔΙΚΑΙΟΛΟΓΗΤΙΚΑ ΣΥΜΜΕΤΟΧΗΣ”** (εις διπλούν), καθώς και όλα τα προηγούμενα στοιχεία (2.i, 2.ii, 2.iii, 2.iv).

Μέσα στο φάκελο αυτό θα περιέχονται η εγγυητική επιστολή συμμετοχής καθώς και όλα τα απαραίτητα δικαιολογητικά συμμετοχής που ζητούνται στο επόμενο άρθρο 6.

Καλό είναι αυτά να βρίσκονται με την σειρά που ζητούνται και κατάλληλα δεμένα σε τόμο ή ντοσιέ, ώστε να μην υπάρξει πρόβλημα απώλειάς τους. Επίσης τα δικαιολογητικά συμμετοχής και τα τεχνικά στοιχεία των υλικών που θα προσκομισθούν θα είναι αριθμημένα κατά αύξοντα αριθμό.

2. Καλά σφραγισμένο φάκελο με την ένδειξη **“ΟΙΚΟΝΟΜΙΚΗ ΠΡΟΣΦΟΡΑ”** (εις διπλούν), καθώς και όλα τα προηγούμενα στοιχεία (2.i, 2.ii, 2.iii, 2.iv).

Μέσα στο φάκελο αυτό θα περιέχεται η προσφορά του διαγωνιζόμενου για κάθε συγκεκριμένο είδος σε € (ευρώ).

Στην τιμή αυτή είτε αναφέρεται στην προσφορά είτε όχι, εννοείται ότι περιλαμβάνονται όλες οι κρατήσεις καθώς και κάθε άλλη επιβάρυνση για την παράδοση των αναλώσιμων στον τόπο και με τον τρόπο που προβλέπεται στην παρούσα διακήρυξη.

Ο Φ.Π.Α. θα αναφέρεται χωριστά.

Προσφορά που δίδει τιμή σε συνάλλαγμα ή με ρήτρα θα **απορρίπτεται** ως απαράδεκτη.

Προσφορά που θέτει όρο αναπροσαρμογής της τιμής απορρίπτεται ως απαράδεκτη. Εφ' όσον από την προσφορά δεν προκύπτει με σαφήνεια η προσφερόμενη τιμή που προσφέρει ο μετέχων στον

διαγωνισμό, η προσφορά **απορρίπτεται** ως απαράδεκτη, με απόφαση του Δ.Σ. ύστερα από γνωμοδότηση του αρμόδιου για την αξιολόγηση των προσφορών οργάνου.

Προσφορές που περιέρχονται στο Δ.Λ.Τ.Κ. με οποιοδήποτε τρόπο πριν από την διενέργεια του διαγωνισμού δεν αποσφραγίζονται, αλλά πρωτοκολλούνται και παραδίδονται στην Επιτροπή πριν την λήξη της προθεσμίας που καθορίζεται από την διακήρυξη, προκειμένου να αποσφραγισθούν μαζί με τις άλλες που κατατέθηκαν με την προαναφερόμενη διαδικασία.

Προσφορές που κατατίθενται εκπρόθεσμα δεν γίνονται δεκτές.

Οι προσφορές δεν πρέπει να έχουν ξέσματα, σβησίματα, προσθήκες, διορθώσεις. Εάν υπάρχει στην προσφορά οποιαδήποτε διόρθωση αυτή πρέπει να είναι καθαρογραμμένη και μονογραμμένη από τον προσφέροντα.

Η προσφορά μπορεί να **απορριφθεί** όταν υπάρχουν σ' αυτή διορθώσεις οι οποίες την καθιστούν ασαφή κατά την κρίση της Επιτροπής.

#### **Άρθρο 6<sup>ο</sup>** **(Στοιχεία – Δικαιολογητικά Συμμετοχής)**

Όλα τα δικαιολογητικά συμμετοχής στον διαγωνισμό θα προσκομίζονται πρωτότυπα ή σε θεωρημένα αντίγραφα και θα έχουν εκδοθεί το πολύ τρεις (3) μήνες πριν από την ημερομηνία διενέργειας του διαγωνισμού. Η μη προσκόμιση κάποιου από τα παρακάτω δικαιολογητικά αποτελεί λόγω αποκλεισμού του συμμετέχοντος.

Τα δικαιολογητικά συμμετοχής πρέπει να ακολουθούν την σειρά με την οποία αναγράφονται παρακάτω, **επί ποινή αποκλεισμού** κατατίθενται μαζί με τον υπόλοιπο φάκελο προσφοράς και είναι τα εξής:

1. Υπεύθυνη Δήλωση του διαγωνιζόμενου ότι έχει λάβει γνώση όλων των όρων της διακήρυξης και των τεχνικών προδιαγραφών και ότι τους αποδέχεται χωρίς καμία επιφύλαξη.
2. Υπεύθυνη Δήλωση του διαγωνιζόμενου που θα είναι σύμφωνη με το άρθρο 1 της Γενικής Συγγραφής Υποχρεώσεων.
3. Υπεύθυνη Δήλωση ότι έλαβε γνώση των τοπικών συνθηκών και ότι αναλαμβάνει να παραδώσει τα υπό προμήθεια είδη στο Δ.Λ.Τ.Κ. σε απόλυτη συμφωνία με την παρούσα μελέτη σε κατάσταση πλήρους λειτουργίας.
4. Υπεύθυνη Δήλωση ότι ο διαγωνιζόμενος θα αναλάβει την διεκπεραίωση κάθε εργασίας απαιτούμενης για την παράδοση των υλικών στον Δ.Λ.Τ.Κ. ελεύθερων από κάθε επιβάρυνση ή διαδικασία.
5. Η κατά το άρθρο 8 εγγυητική επιστολή συμμετοχής.

6. Για ανώνυμες εταιρείες-συνεταιρισμούς, σε περίπτωση μη ταχυδρομικής κατάθεσης, αυτός που θα καταθέσει την προσφορά, εκτός της ταυτότητας του θα προσκομίσει πρακτικό του Διοικητικού Συμβουλίου της Εταιρίας-Συνεταιρισμού, όπου θα εγκρίνεται η συμμετοχή αυτών, στο συγκεκριμένο διαγωνισμό και όπου θα ορίζεται ότι εκπρόσωπος της εταιρείας ή του συνεταιρισμού για να παραδώσει την προσφορά είναι ο καταθέτων αυτή. (Οι εταιρείες περιορισμένης ευθύνης και οι ομόρρυθμες και ετερόρρυθμες εταιρείες εκπροσωπούνται από το διαχειριστή τους ή από άλλο νόμιμο εξουσιοδοτημένο πρόσωπο).

7. Οι διαγωνιζόμενοι υποβάλλουν επίσης:

#### **Εδάφιο α - Οι Έλληνες πολίτες :**

- I. Απόσπασμα ποινικού μητρώου, έκδοσης τουλάχιστον του τελευταίου τριμήνου, από το οποίο να προκύπτει αν έχουν ή όχι καταδικαστεί για αδίκημα σχετικό με την άσκηση της επαγγελματικής τους δραστηριότητας.
- II. Πιστοποιητικό αρμόδιας δικαστικής ή διοικητικής Αρχής από το οποίο να προκύπτει αν τελούν ή όχι υπό πτώχευση, εκκαθάριση, αναγκαστική διαχείριση, πτωχευτικό συμβιβασμό ή άλλη ανάλογη κατάσταση και επίσης αν τελούν ή όχι υπό διαδικασία κήρυξης σε πτώχευση ή έκδοσης απόφασης αναγκαστικής εκκαθάρισης ή αναγκαστικής διαχείρισης ή πτωχευτικού συμβιβασμού ή υπό άλλη ανάλογη διαδικασία.
- III. Πιστοποιητικό που εκδίδεται από αρμόδια κατά περίπτωση Αρχή, από το οποίο να προκύπτει αν είναι ενήμεροι ως προς τις υποχρεώσεις τους που αφορούν τις εισφορές κοινωνικής ασφάλισης και ως προς τις φορολογικές υποχρεώσεις τους κατά την ημερομηνία διενέργειας του διαγωνισμού.
- IV. Σε περίπτωση εγκατάστασής τους στην αλλοδαπή τα δικαιολογητικά των παραπάνω εδαφίων (2) και (3) εκδίδονται με βάση την ισχύουσα νομοθεσία της χώρας που είναι εγκατεστημένοι από την οποία και εκδίδεται το σχετικό πιστοποιητικό.
- V. Πιστοποιητικό του οικείου επιμελητηρίου, με το οποίο θα πιστοποιείται η εγγραφή τους σ' αυτό και το ειδικό επάγγελμά τους ή βεβαίωση άσκησης επαγγέλματος που θα έχει εκδοθεί το πολύ έξι (6) μήνες πριν από την ημερομηνία διενέργειας του διαγωνισμού.
- VI. Εξουσιοδότηση στον καταθέτοντα την προσφορά εφόσον δεν παρίσταται το ίδιο το φυσικό πρόσωπο. Η εξουσιοδότηση υποβάλλεται είτε με συμβολαιογραφικό πληρεξούσιο ή σε δήλωση του Ν.1599/86 με θεώρηση του γνήσιου της υπογραφής από διοικητική ή δικαστική αρχή όταν αφορά φυσικό πρόσωπο. Όταν πρόκειται για εταιρεία απαιτείται εξουσιοδότηση από τον νόμιμο εκπρόσωπό της στον καταθέτοντα την προσφορά βεβαιωμένου του γνήσιου της υπογραφής από αρμόδια διοικητική ή δικαστική αρχή. Επίσης υποβάλλεται θεωρημένο αντίγραφο του καταστατικού της εταιρείας και τυχόν τροποποιήσεις αυτού, όπου να φαίνεται ο δεσμεύων την εταιρεία.

#### **Εδάφιο β - Αλλοδαποί**

- I. Απόσπασμα Ποινικού Μητρώου ή ισοδύναμου εγγράφου αρμόδιας διοικητικής ή δικαστικής Αρχής της χώρας εγκατάστασής τους, έκδοσης τουλάχιστον του τελευταίου τριμήνου από το οποίο να προκύπτει αν έχουν ή όχι καταδικαστεί για αδίκημα σχετικό με την άσκηση της επαγγελματικής τους δραστηριότητας.
- II. Πιστοποιητικό της κατά περίπτωση αρμόδιας δικαστικής ή διοικητικής Αρχής της χώρας εγκατάστασής τους, από το οποίο να προκύπτει ότι δεν συντρέχουν οι περιπτώσεις (2) και (3) του εδαφίου α. της παραγράφου αυτής.
- III. Πιστοποιητικό της αρμόδιας αρχής της χώρας εγκατάστασής τους, περί εγγραφής τους στα μητρώα του οικείου επιμελητηρίου ή σε ισοδύναμους επαγγελματικούς καταλόγους.

### **Εδάφιο γ - Τα νομικά πρόσωπα ημεδαπά ή αλλοδαπά :**

Όλα τα παραπάνω δικαιολογητικά των εδαφίων (α) και (β) εκτός του αποσπάσματος ποινικού μητρώου ή του ισοδύναμου προς τούτο εγγράφου. Όλα τα δικαιολογητικά που αναφέρονται παραπάνω, εκτός από το απόσπασμα του ποινικού μητρώου ή άλλου αντίστοιχου με αυτό έγγραφο. Στην περίπτωση αυτή, υποχρέωση προσκόμισης ποινικού μητρώου έχει ο νόμιμος εκπρόσωπος της συμμετεχούσης εταιρείας, καθώς και επίσημο έγγραφο από το οποίο προκύπτει η ιδιότητα του νόμιμου εκπροσώπου της εταιρείας.

### **Εδάφιο δ - Συνεταιρισμοί**

- I. Βεβαίωση εποπτεύουσας αρχής ότι ο συνεταιρισμός λειτουργεί νόμιμα,
- II. Πιστοποιητικό αρμόδιας δικαστικής ή διοικητικής αρχής από το οποίο να προκύπτει ότι δεν συντρέχουν οι περιπτώσεις (2) και (3) του εδαφίου α. της παραγράφου αυτής.

### **Εδάφιο ε - Οι ενώσεις προμηθευτών που υποβάλλουν κοινή προσφορά :**

- I. Όλα τα παραπάνω κατά περίπτωση δικαιολογητικά για κάθε προμηθευτή που συμμετέχει στην ένωση, σύμφωνα με το άρθρο 8 του Ε.Κ.Π.Ο.Τ.Α.
- II. Πιστοποιητικό σκοπιμότητας EOMMEX για ενώσεις που αποτελούνται από Μικρομεσαίες Μεταποιητικές Επιχειρήσεις (ΜΜΕ) ή παραγωγικούς αστικούς συνεταιρισμούς, στις οποίες μετέχουν και επιχειρήσεις εσωτερικού ή εξωτερικού. Το ποσοστό του ΜΜΕ πρέπει να είναι μεγαλύτερο από 50%. Το πιστοποιητικό αυτό δύναται να προσκομισθεί εντός 15 ημερών από την διενέργεια του διαγωνισμού.
- III. Οι ΜΜΕ εκτός των πιο πάνω δικαιολογητικών μαζί με την προσφορά τους υποβάλλουν και κάθε άλλο απαραίτητο δικαιολογητικό, που εκδίδεται ή θεωρείται από τον EOMMEX. Από τα δικαιολογητικά θα πρέπει να προκύπτει ότι οι ΜΜΕ ανταποκρίνονται στα κριτήρια που καθορίζονται για την χρηματοδότησή τους από τις πράξεις που κάθε φορά εκδίδει ο Διοικητής της Τράπεζας Ελλάδος.
- IV. Τα παραπάνω δικαιολογητικά εκτός από την εγγύηση συμμετοχής μπορεί να μην υποβάλλονται μαζί με την προσφορά εφόσον έχουν κατατεθεί στην υπηρεσία που διενεργεί την προμήθεια και δεν έχει λήξει η ισχύς τους. Θα γίνεται δε ρητή μνεία στην προσφορά τους σχετικά με αυτό (Εδάφιο ε1, ε2, ε3, ε4, ε5 & ε6, παρ. 1 & 2 του άρθρου 7 της ΥΑ 11389/93 του Ε.Κ.Π.Ο.Τ.Α).

8. Εφόσον από τα προηγούμενα επιτρέπεται, οι προμηθευτές να συμμετέχουν στον διαγωνισμό με εκπροσώπους τους, υποβάλλουν μαζί με την προσφορά βεβαίωση εκπροσώπησης, βεβαιωμένου του γνήσιου της υπογραφής του εκπροσωπούμενου από αρμόδια δικαστική ή διοικητική αρχή ή συμβολαιογράφου.

9. Εάν σε κάποια χώρα δεν εκδίδονται τα παραπάνω πιστοποιητικά ή έγγραφα ή δεν καλύπτουν όλες τις παραπάνω περιπτώσεις, μπορούν να αντικατασταθούν από ένορκη δήλωση του προμηθευτή που γίνεται ενώπιον δικαστικής ή διοικητικής Αρχής ή συμβολαιογράφου.

## **Άρθρο 7°**



Οι προσφορές ισχύουν **επί ποινή αποκλεισμού** χωρίς καμιά αλλαγή ή αναθεώρηση, ανεξάρτητα από οποιαδήποτε αλλαγή της ισοτιμίας του ευρώ προς ξένα νομίσματα ή οποιαδήποτε άλλη αιτία, για χρονικό διάστημα τεσσάρων (4) μηνών από την ημέρα του διαγωνισμού.

**Άρθρο 8°**  
**(Εγγύηση Συμμετοχής)**  
**(παρ. 1 άρθρο 26 του Ε.Κ.Π.Ο.Τ.Α.)**

1. Η εγγύηση συμμετοχής στον διαγωνισμό ορίζεται σε ποσοστό 2% μη συμπεριλαμβανομένου ΦΠΑ επί του προϋπολογισμού μελέτης για το σύνολο των προσφερόμενων ειδών που περιλαμβάνει στην προσφορά του ο κάθε διαγωνιζόμενος και θα κατατίθεται υπό μορφή γραμματίου του Τ. Π. & Δ. ή του ΤΣΜΕΔΕ ή υπό μορφή εγγυητικής επιστολής αναγνωρισμένης τράπεζας.
2. Η εγγύηση συμμετοχής που αφορά τους προμηθευτές στους οποίους κατακυρώθηκε η προμήθεια, επιστρέφεται μετά την κατάθεση της προβλεπόμενης εγγύησης καλής εκτέλεσης και μέσα σε πέντε (5) μέρες από την υπογραφή της σύμβασης. Οι εγγυήσεις των λοιπών προμηθευτών που έλαβαν μέρος στον διαγωνισμό επιστρέφονται μέσα σε πέντε (5) μέρες από την ημερομηνία ανακοίνωσης της κατακύρωσης.
3. Οι εγγυήσεις ανεξάρτητα από το όργανο που τις εκδίδει και τον τύπο που περιβάλλονται, πρέπει απαραίτητα να αναφέρουν και τα ακόλουθα:
  - i) Την ημερομηνία έκδοσης
  - ii) Τον εκδότη
  - iii) Να απευθύνεται στο Ν.Π. που διενεργεί τον διαγωνισμό
  - iv) Τον αριθμό της εγγύησης
  - v) Το ποσό που καλύπτει η εγγύηση
  - vi) Την πλήρη επωνυμία και τη διεύθυνση του προμηθευτή υπέρ του οποίου εκδίδεται η εγγύηση.
  - vii) Τη σχετική διακήρυξη και την ημερομηνία διαγωνισμού
  - viii) Ότι η εγγύηση παρέχεται ανέκκλητα και ανεπιφύλακτα, ο δε εκδότης παραιτείται του δικαιώματος της διαιρέσεως και της διζήσεως.
  - ix) Ότι το ποσό της εγγύησης τηρείται στη διάθεση του Δ.Λ.Τ.Κ. και ότι θα καταβληθεί ολικά ή μερικά χωρίς καμιά από μέρος του εκδότη αντίρρηση ή ένσταση και χωρίς να ερευνηθεί το βάσιμο ή μη της απαίτησης, μέσα σε τρεις (3) ημέρες από την απλή έγγραφη ειδοποίηση.
  - x) Ότι σε περίπτωση κατάπτωσης της εγγύησης, το ποσό της κατάπτωσης υπόκειται σε πάγιο τέλος χαρτοσήμου.
  - xi) Την ημερομηνία λήξης της ισχύος της εγγύησης. (Πρέπει να έχει **πεντάμηνο** τουλάχιστον ισχύ, από την ημερομηνία διενέργειας του διαγωνισμού)
  - xii) Ότι ο εκδότης της εγγύησης υποχρεούται να προβεί στην παράταση της ισχύος της εγγύησης ύστερα από απλό έγγραφο της αρμόδιας υπηρεσίας του Δ.Λ.Τ.Κ.
4. Προσφορές χωρίς εγγύηση ή χωρίς την προσήκουσα, κατά τα ανωτέρω, εγγύηση, απορρίπτονται ως απαράδεκτες και δεν λαμβάνονται υπόψη.

**Άρθρο 9°**  
**(Τρόπος Διενέργειας του Διαγωνισμού)**

Όταν παρέλθει η ώρα που ορίζεται από το άρθρο 2 της παρούσας, κηρύσσεται η λήξη παράδοσης των προσφορών και γράφεται αυτό στο πρακτικό της επιτροπής. Απαγορεύεται δε, για οποιοδήποτε λόγο η παραλαβή προσφοράς μετά το πέρας του εν λόγω χρόνου, εκτός εάν η παράδοση των προσφορών άρχισε πριν την λήξη αποδοχής των προσφορών και συνεχίζεται χωρίς διακοπή και μετά την ώρα αυτή.

Μετά την λήξη της παράδοσης των προσφορών η συνεδρίαση της επιτροπής συνεχίζεται δημόσια και αρχίζει από αυτήν η αποσφράγιση των κυρίως φακέλων καθώς και των φακέλων των «ΔΙΚΑΙΟΛΟΓΗΤΙΚΩΝ ΣΥΜΜΕΤΟΧΗΣ» μονογράφοντας όλα τα δικαιολογητικά κατά φύλλο καθώς και τον σφραγισμένο φάκελο της «ΟΙΚΟΝΟΜΙΚΗΣ ΠΡΟΣΦΟΡΑΣ» αναγράφοντας περιληπτικά στο πρακτικό τα έγγραφα και τα δικαιολογητικά που βρίσκονται σε κάθε φάκελο, ενώ συγχρόνως τα διαβάζει μεγαλοφώνως έτσι ώστε να ενημερώνονται όλοι οι ενδιαφερόμενοι. Ο φάκελος της οικονομικής προσφοράς παραμένει σφραγισμένος και γράφεται επ' αυτού ο ίδιος αύξων αριθμός με εκείνον του κυρίως φακέλου.

Μετά την καταγραφή των δικαιολογητικών όλων των προσφορών, οι παρευρισκόμενοι μέσα στην αίθουσα του διαγωνισμού βγαίνουν και η συνεδρίαση συνεχίζεται μυστική. Η επιτροπή συνεδριάζει μυστικά και ελέγχει τα δικαιολογητικά έγγραφα των διαγωνιζόμενων, αποφασίζει δε γι' αυτούς που τυχόν αποκλεισθούν.

Εφόσον το αρμόδιο όργανο αποσφράγισης των προσφορών είναι αρμόδιο και για την αξιολόγησή τους, οι σφραγισμένοι φάκελοι με τα οικονομικά στοιχεία των προσφορών παραμένουν σ' αυτό. Ήτοι στην παραπάνω περίπτωση εφαρμόζεται το άρθρο 19 του Ε.Κ.Π. Ο.Τ.Α.

Η Ε.Δ.Δ. προβαίνει στον έλεγχο και της Τεχνικής Προσφοράς και συντάσσεται το πρακτικό της το οποίο κοινοποιεί σε όλους τους συμμετέχοντες μέσω φαχ.

Προσφορά που είναι αόριστη και ανεπίδεκτη εκτίμησης ή είναι υπό αίρεση, **απορρίπτεται ως απαράδεκτη**, μετά από γνωμοδότηση της επιτροπής διαγωνισμού του αρμοδίου για την αξιολόγηση των αποτελεσμάτων του διαγωνισμού οργάνου.

Προσφορές που παρουσιάζουν, κατά την κρίση του αρμοδίου για την αξιολόγηση των αποτελεσμάτων του διαγωνισμού οργάνου, ουσιώδεις αποκλίσεις από τους όρους και τις τεχνικές προδιαγραφές της διακήρυξης **απορρίπτονται ως απαράδεκτες**, μετά από γνωμοδότηση του οργάνου αυτού. Αντίθετα δεν απορρίπτονται προσφορές εάν οι παρουσιαζόμενες αποκλίσεις κρίνονται ως επουσιώδεις.

Η Ε.Δ.Δ. αναμένει για τυχόν ενστάσεις το χρονικό διάστημα που ορίζεται από τον ΕΚΠΟΤΑ και διαβιβάζει το πρακτικό με τις απόψεις της και τις ενστάσεις των υποψήφιων αναδόχων στο Δ.Σ. προς λήψη απόφασης.

Οι σφραγισμένοι φάκελοι με τα οικονομικά στοιχεία των προσφορών για όσες προσφορές κρίθηκαν αποδεκτές από την Ε.Δ.Δ., αποσφραγίζονται κατά την ημερομηνία και ώρα που θα οριστεί σε σχετική πρόσκληση της, η οποία κοινοποιείται στους συμμετέχοντες στο διαγωνισμό. Όσες προσφορές δεν κρίθηκαν αποδεκτές δεν αποσφραγίζονται αλλά επιστρέφονται.

### **Ανακήρυξη μειοδότη**

Η αποσφράγιση των οικονομικών προσφορών γίνεται δημόσια και η Ε.Δ.Δ. αφού αποσφραγίσει και μονογράψει κατά φύλλο τις οικονομικές προσφορές προβαίνει στην καταχώριση αυτών σε πρακτικό το οποίο και υπογράφει.

Προσφορές που δεν είναι σύμφωνες με τους όρους της διακήρυξης απορρίπτονται ως απαράδεκτες.

Κατόπιν των παραπάνω, η Ε.Δ.Δ. υποβάλλει το πρακτικό της στο Δ.Σ. το οποίο και αποφασίζει για την κατακύρωση της προμήθειας. Η απόφαση του Δ.Σ. υποβάλλεται στη συνέχεια στην Διεύθυνση Διοίκησης και Αυτοδιοίκησης, για έλεγχο νομιμότητας.

Η απόφαση για την κατακύρωση της δημοπρασίας είναι δυνατόν να ληφθεί και μετά την πάροδο ισχύος των προσφορών και η σύμβαση να καταρτισθεί έγκυρα εάν συμφωνεί και ο μειοδότης.

### **Άρθρο 10° (Ενστάσεις)**

Ένσταση κατά της διακήρυξης του διαγωνισμού ή της νομιμότητας διενέργειας του, ή της συμμετοχής προμηθευτή σε αυτόν υποβάλλεται εγγράφως ως εξής:

1. Κατά της διακήρυξης του διαγωνισμού, στην αρμόδια για τη διενέργεια του διαγωνισμού Υπηρεσία, μέσα στο μισό του χρονικού διαστήματος από την δημοσίευση της διακήρυξης μέχρι την ημερομηνία υποβολής των προσφορών.

Για τον καθορισμό της προθεσμίας αυτής συνυπολογίζονται και οι ημερομηνίες της δημοσίευσης της διακήρυξης και της υποβολής των προσφορών.

Αν προκύπτει κλάσμα θεωρείται ολόκληρη μέρα. Η ένσταση εξετάζεται από την αρμόδια Επιτροπή και η σχετική απόφαση εκδίδεται το αργότερο σε πέντε (5) εργάσιμες μέρες πριν από την διενέργεια του διαγωνισμού. Οι ενιστάμενοι λαμβάνουν γνώση της σχετικής απόφασης με δική τους φροντίδα.

Σε περίπτωση που με την παραπάνω τροποποιείται όρος της διακήρυξης, το Δ.Σ. μεταθέτει με απόφασή της την ημερομηνία της διενέργειας του διαγωνισμού ισόχρονα με την αρχική, μετά την δημοσίευση της σχετικής τροποποιημένης διακήρυξης στις ίδιες εφημερίδες που δημοσιεύτηκε η αρχική διακήρυξη.

2. Κατά της νομιμότητας της διενέργειας του διαγωνισμού ή της συμμετοχής προμηθευτή σ' αυτόν, μόνο από προμηθευτή που συμμετέχει στο διαγωνισμό ή αποκλείστηκε απ' αυτόν σε οποιοδήποτε στάδιο της διαδικασίας του και για τους λόγους που ανακύπτουν κατά το αντίστοιχο στάδιο, στην αρμόδια για την διενέργεια του διαγωνισμού υπηρεσία κατά τη διάρκεια του διαγωνισμού, μέχρι και την επόμενη εργάσιμη ημέρα από την ανακοίνωση του αποτελέσματος του αντίστοιχου σταδίου.

Η ένσταση αυτή, καθώς και η ένσταση επί της οικονομικής προσφοράς, δεν επιφέρει αναβολή ή διακοπή του διαγωνισμού αλλά εξετάζεται κατά την αξιολόγηση των αποτελεσμάτων του διαγωνισμού καθώς και μετά την αποσφράγιση των οικονομικών προσφορών από την Ε.Α. η οποία υποβάλλει την ένσταση με αιτιολογημένη γνωμοδότησή της στο Δ.Σ. το οποίο αποφαινεται τελικά.

3. Οι αποφάσεις του Δ.Σ. επί των ενστάσεων καθώς και η απόφαση που αφορά στην κατακύρωση του διαγωνισμού ελέγχονται για την νομιμότητά τους και είναι δυνατή η προσβολή τους στην περιφερειακή διοίκηση κατά τις διατάξεις του Δ.Κ.Κ. όπως αυτός ισχύει κάθε φορά.

4. Ενστάσεις που υποβάλλονται για οιοσδήποτε άλλους από τους προαναφερόμενους λόγους, προ της υπογραφής της σύμβασης δεν γίνονται δεκτές.

## **Άρθρο 11°**

Το πρακτικό του Δ.Σ. του Δ.Α.Τ.Κ., μετά της απόφασής του επί τυχόν ενστάσεων, υποβάλλονται στην Περιφερειακή Διεύθυνση Διοίκησης και Αυτοδιοίκησης, προς έγκριση. Εν συνεχεία προχωράει στη σύναψη της σύμβασης με τον ανάδοχο, όπως με λεπτομέρεια φαίνεται στο άρθρο 12 της παρούσης.

Σε περίπτωση ακύρωσης ή μη διενέργειας του διαγωνισμού χωρίς να τροποποιηθεί κάποιος όρος της διακήρυξης αλλά για οποιαδήποτε άλλη αιτία τότε ο διαγωνισμός επαναλαμβάνεται σύμφωνα με τα αναγραφόμενα στο άρθρο 2 της παρούσης.

## **Άρθρο 12°**

Μετά τις παραπάνω εγκρίσεις ο ανάδοχος καλείται (άρθρο 24 του Ε.Κ.Π. Ο.Τ.Α.) να προσέλθει σε ορισμένο τόπο και χρόνο, πάντως όχι μικρότερο των πέντε (5) και ούτε μεγαλύτερο των δέκα (10) ημερών από την έγγραφη ειδοποίησή του να υπογράψει τη σχετική σύμβαση (η οποία συντάσσεται σύμφωνα με τα αναγραφόμενα στο άρθρο 25 του Ε.Κ.Π. Ο.Τ.Α.) προσκομίζοντας και την προβλεπόμενη εγγύηση καλής εκτέλεσης. Αν αυτός δεν προσέλθει μέσα στην ανωτέρω προθεσμία να

υπογράψει την σύμβαση κηρύσσεται έκπτωτος με απόφαση του Διοικητικού Συμβουλίου ύστερα από γνωμοδότηση του αρμοδίου οργάνου, σύμφωνα με τα οριζόμενα στα άρθρα 34 & 35 του Ε.Κ.Π. Ο.Τ.Α.

### **Άρθρο 13°**

#### **(Σύμβαση, Εγγύηση Καλής Εκτέλεσης της Σύμβασης και Καλής Λειτουργίας - Ρήτρες)**

Ο συμβατικός χρόνος περαίωσης της «Προμήθειας και Εγκατάστασης» ορίζεται στους 3 μήνες. Ο προμηθευτής έχει την δυνατότητα παράτασης του χρονικού διαστήματος περαίωσης, υπό την προϋπόθεση ότι οι επί μέρους προμηθευτές των υλικών, δικαιολογούν την καθυστέρηση προσκόμισης τους για μεγαλύτερο χρονικό διάστημα από το εύλογο, το οποίο έχει συνυπολογιστεί στον παρόντα χρόνο. Ο προμηθευτής πρέπει να καταθέσει αίτημα παράτασης στην Υπηρεσία, δικαιολογώντας με τα κατάλληλα συνημμένα έγγραφα την αδυναμία προσκόμισης των υλικών και τοποθέτησης τους, υπό την προϋπόθεση ότι υπάρχουν αποδεικτικά στοιχεία μη ολιγορίας παραγγελιών από την μεριά του στους επί μέρους προμηθευτές. Η Υπηρεσία έχει την δυνατότητα χορήγησης παράτασης του συμβατικού χρόνου μέχρι το χρονικό διάστημα των τριών (3) μηνών.

Πριν από την υπογραφή ή κατά την υπογραφή της σύμβασης ο ανάδοχος της προμήθειας υποχρεούται να καταθέσει εγγυητική επιστολή καλής εκτέλεσης των όρων της σύμβασης και καλής λειτουργίας, ποσού ίσου με το 5% της συνολικής συμβατικής αξίας της προμήθειας χωρίς το Φ.Π.Α.

Οι εγγυήσεις ανεξάρτητα από το όργανο που τις εκδίδει και τον τύπο που περιβάλλονται, πρέπει απαραίτητα να αναφέρουν και τα ακόλουθα:

- i. Την ημερομηνία έκδοσης
- ii. Τον εκδότη
- iii. Το Ν.Π.Δ.Δ. στο οποίο απευθύνεται
- iv. Τον αριθμό της εγγύησης
- v. Το ποσό που καλύπτει η εγγύηση
- vi. Την πλήρη επωνυμία και τη διεύθυνση του προμηθευτή υπέρ του οποίου εκδίδεται η εγγύηση.
- vii. Τον αριθμό της σχετικής σύμβασης και ο προς προμήθεια εξοπλισμός
- viii. Ότι η εγγύηση παρέχεται ανέκκλητα και ανεπιφύλακτα, ο δε εκδότης παραιτείται του δικαιώματος της διαιρέσεως και της διζήσεως
- ix. Ότι το ποσό της εγγύησης τηρείται στην διάθεση του Δ.Λ.Τ.Κ. και ότι θα καταβληθεί ολικά ή μερικά χωρίς καμία από μέρος του εκδότη αντίρρηση ή ένσταση και χωρίς να ερευνηθεί το βάσιμο ή μη της απαίτησης, μέσα σε τρεις (3) ημέρες από την απλή έγγραφη ειδοποίηση.
- x. Ότι σε περίπτωση κατάπτωσης της εγγύησης, το ποσό της κατάπτωσης υπόκειται σε πάγιο τέλος χαρτοσήμου.
  - x1. Την ημερομηνία λήξης της ισχύος της εγγύησης  
Ο χρόνος ισχύος της εγγύησης πρέπει να είναι 1 χρόνο τουλάχιστον.
  - x2. Ότι ο εκδότης της εγγύησης υποχρεούται να προβεί στην παράταση της ισχύος της εγγύησης, ύστερα από απλό έγγραφο του Δ.Λ.Τ.Κ. Το σχετικό αίτημα πρέπει να γίνει πριν από την ημερομηνία λήξης της εγγύησης.
  - x3. Στην περίπτωση ένωσης προμηθευτών οι εγγυήσεις περιλαμβάνουν και τον όρο ότι η εγγύηση καλύπτει τις υποχρεώσεις όλων των μελών της ένωσης.

Επιπλέον, ο εκδώσας την εγγυητική επιστολή θα δηλώνει: ότι οι υποχρεώσεις της από την εγγύηση λύνονται μόνο δια της επιστροφής σ' αυτόν, της εγγυητικής επιστολής ή με έγγραφη δήλωση του Δ.Λ.Τ.Κ. ότι εξέλειπε ο λόγος για τον οποίο κατετέθη.

Με την παραπάνω εγγυητική επιστολή ο προμηθευτής θα εγγυηθεί ότι με την υπογραφή της σύμβασης τα είδη που θα προμηθεύσει θα ανταποκρίνονται πλήρως προς τους όρους των προδιαγραφών της προσφοράς.

Κατά το χρόνο της εγγύησης ο προμηθευτής είναι επίσης υποχρεωμένος να κάνει με δικές του δαπάνες την άμεση αντικατάσταση κάθε υλικού που θα παρουσιάζει βλάβη ή φθορά λόγω κακής ποιότητας.

Σε αποδεδειγμένη παράλειψη ή αμέλεια του προμηθευτή να κάνει τις πιο πάνω ενέργειες, αυτές θα τις κάνει το Δ.Λ.Τ.Κ. σε βάρος και για λογαριασμό του προμηθευτή ή θα γίνουν με άλλο τρόπο που θα αποφασίζεται από τη Οικονομική Επιτροπή.

Η ποινική αυτή ρήτρα θα επιβάλλεται με απόφαση Προέδρου Δ.Λ.Τ.Κ. και το σύνολό της θα εκπίπτει από την εγγύηση καλής εκτέλεσης.

Σε περίπτωση που η παράδοση των ειδών πραγματοποιηθεί εκπρόθεσμα (μετά την προθεσμία πέντε (5) εργασίμων ημερών από την ειδοποίησή τους) ισχύουν οι κυρώσεις του άρθρου 33 του Ε.Κ.Π. Ο.Τ.Α.

Η εγγύηση επιστρέφεται μετά την οριστική ποσοτική και ποιοτική παραλαβή των ειδών και ύστερα από την εκκαθάριση των τυχόν απαιτήσεων από τους δύο συμβαλλόμενους.

#### **Άρθρο 14° (Έξοδα – Κρατήσεις – Εισφορές)**

Ο ανάδοχος βαρύνεται με τα έξοδα της σύμβασης, με κάθε είδους νόμιμες κρατήσεις και φόρους. Το Δ.Λ.Τ.Κ. επιβαρύνεται μόνο με τον Φ.Π.Α. που ο προμηθευτής αναγράφει στην προσφορά του ότι επιβαρύνονται τα αναλώσιμα είδη. Σε περίπτωση ένταξης των ειδών σε ανώτερη από της προσφοράς κλίμακα του Φ.Π.Α., τη διαφορά την επιβαρύνεται ο προμηθευτής και μόνο σε περίπτωση αλλαγής εν τω μεταξύ του καθεστώτος των κρατήσεων ή του Φ.Π.Α. κ.λ.π. θα εφαρμοσθεί η αντίστοιχη για το θέμα νομοθεσία ή οι αντίστοιχες οδηγίες των αρμοδίων Υπουργείων.

#### **Άρθρο 15° (Παράδοση – παραλαβή)**

1. Η παράδοση των ειδών θα πραγματοποιείται με ευθύνη και έξοδα του προμηθευτή.
2. Η παραλαβή θα γίνει αφού η επιτροπή παραλαβής βεβαιωθεί ότι τα υλικά ανταποκρίνονται πλήρως στους όρους της διακήρυξης και των τεχνικών προδιαγραφών της μελέτης και είναι απολύτως σύμφωνα με την προσφορά του αναδόχου. Σε περίπτωση που τα υπό παραλαβή είδη δεν είναι σύμφωνα με τους όρους της προσφοράς και υπάρχουν διαφορές και αποκλίσεις από αυτούς τότε αυτά δε θα παραληφθούν, και ο ανάδοχος υποχρεούται να αποκαταστήσει τις διαφορές, σύμφωνα με τους όρους της σύμβασης και της προσφοράς, εκτός αν η επιτροπή παραλαβής, μετά και από γνώμη της επιτροπής αξιολόγησης στην περίπτωση που το θεωρεί αναγκαίο, κρίνει ότι τα νέα τεχνικά χαρακτηριστικά υπερκαλύπτουν όλες τις απαιτήσεις της αρχικής σύμβασης και είναι μέσα στα πλαίσια της εξέλιξης και της βελτίωσης. Στην περίπτωση δε κατά την οποία δεν είναι δυνατή – εφόσον απαιτηθεί – η αντικατάσταση των ειδών με άλλα που να πληρούν επακριβώς τους όρους της σύμβασης και της προσφοράς, οι εγγυήσεις του αναδόχου θα εκπέσουν υπέρ του Δ.Λ.Τ.Κ. και ο ανάδοχος κηρύσσεται έκπτωτος κατά τα στοιχεία της προσφοράς του. Κατά τα λοιπά ισχύουν τα άρθρα 28, 34 και 35 του Ε.Κ.Π. Ο.Τ.Α.
3. Η τοποθέτηση των υλικών θα γίνεται με μέριμνα του προμηθευτή και ο έλεγχος της λειτουργίας τους θα γίνεται παρουσία της επιτροπής παραλαβής. Η επιτροπή παραλαβής έχει το δικαίωμα να ζητήσει από τον προμηθευτή αναλυτική προμέτρηση των ποσοτήτων των υλικών.

**Άρθρο 16°  
(Πληρωμές)**

Η πληρωμή θα γίνεται με την έκδοση χρηματικών ενταλμάτων πληρωμής μετά την έκδοση των νόμιμων παραστατικών (τιμολόγια) από τον προμηθευτή και την παραλαβή των ειδών από την αρμόδια επιτροπή του Δ.Λ.Τ.Κ. Η καθαρή αξία των ειδών θα υπόκειται σε κράτηση υπέρ Τ.Α.Δ.Κ.Υ. – ΤΕΑΔΥ 1,5% & Τ.Α.Δ.Κ.Υ. – ΤΠΔΥ 0,5%. Θα γίνεται παρακράτηση φόρου προμηθειών 4%. Ο Φ.Π.Α. θα βαρύνει το Δήμο.

**Ο ΠΡΟΕΔΡΟΣ ΤΟΥ ΔΗΜ. ΛΙΜ. ΤΑΜΕΙΟΥ ΚΑΛΑΜΑΤΑΣ**